

## Montageanleitung Carport

### Portoforte



## Inhaltsangabe

Hinweise für die Montage .....	3
Vorsichtsmaßnahmen beim Aufbau.....	4
Hauptmaße und Ansichten .....	5
Montageablauf .....	6
Schritt 1: Erstellung der Fundamente .....	6
Schritt 2: Höhe der Bodenträger bestimmen .....	6
Schritt 3: Bodenträger mit Dachträger verbinden .....	6
Schritt 4: Richtholz ausrichten .....	6
Schritt 5: Bodenträger mit Haltebolzen versehen .....	6
Schritt 6: Bodenträger ausrichten .....	7
Schritt 7: Vorderes und hinteres Längsprofil anschrauben .....	8
Schritt 8: Fundamente mit Beton füllen .....	8
Schritt 9: Rechtes und linkes Seitenprofil anschrauben .....	9
Schritt 10: Längsträger anbringen .....	9
Schritt 11: Querleisten befestigen.....	9
Schritt 12: Polycarbonat-Abdeckungen einspannen.....	10
Schritt 13: Eckabdeckungen anbringen .....	10
Schritt 14: Regenrohr montieren.....	10
Drainage-Bohrung, Montagevorrichtung, Aufbauservice .....	11
Verstärkung des Fundamentes (optional) .....	12
Reinigungsempfehlungen für Polycarbonat.....	12
Abdichtmaterial .....	13
Montage bei Gefälle.....	13
Modell- und Paketübersicht .....	14
Stückliste.....	14-17
Zusammenfassung der Montageschritte (Bilder).....	18-19



Für die Montage der Tandem Ausführung gibt es bei diesen Schritten ergänzende Informationen in der Zusatzanleitung!



Für die Montage der M - Ausführung gibt es bei diesen Schritten ergänzende Informationen in der Zusatzanleitung!



Für die Montage der Y - Ausführung gibt es bei diesen Schritten ergänzende Informationen in der Zusatzanleitung!

## Hinweise für die Montage

1. Vor Aufstellung des Carports ist die jeweils gültige Landesbauordnung zu beachten!
2. Betongüte der Fundamente: C25/30 oder ähnlich, Expositionsclassen für Bewehrungskorrosion und Betonangriff sind vom jeweiligen Standort abhängig und zu berücksichtigen.
3. Die Hinweise, die sich in dieser Aufbauanleitung befinden, sind wichtige Informationen, die sicherstellen sollen, dass dieses Produkt zuverlässig und sicher seine Funktion erfüllt. Bitte befolgen Sie daher beim Aufbau des Carports die nachkommenden Hinweise!

<b>Achtung</b>	<p>Wenn das Produkt unsachgemäß aufgebaut wird, besteht Verletzungsgefahr für den Nutzer oder die Möglichkeit, dass das Produkt beschädigt wird. Ein beschädigtes Produkt kann zu Verletzungen führen.</p> <p><b>Eine Übersicht zu den Sicherheitshinweisen bildet der folgende Abschnitt. Bitte lesen Sie ihn sorgfältig, um Beschädigungen oder Verletzungen zu vermeiden!</b></p>
----------------	--

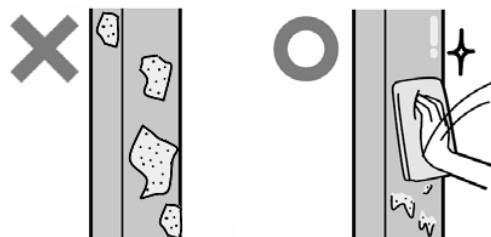
1. Der Carport ist ein Unterstellplatz für einen PKW. Bitte verändern bzw. erweitern Sie ihn nicht, um ihn als Lagerhalle, Freizeit- oder Wohnraum zu nutzen.
2. Dieses Produkt wurde für allgemeine Umweltbedingungen entworfen. Der Carport kann in Regionen der entsprechenden Schnee-Lastzone aufgestellt werden. Stellen Sie den Carport nicht in Gebieten mit sehr starken Schneefällen auf.
3. Stellen Sie den Carport nicht an einer Stelle auf, an der er direkt von Dachlawinen getroffen werden kann. Herabstürzende Schneemassen können den Carport beschädigen.
4. Stellen Sie den Carport an einer Stelle auf, an der er durch eine Mauer, Hauswand o.ä. vor starkem Wind geschützt ist. Der Frontrahmen sollte dabei dem Gebäude zugewandt sein, um die Auswirkungen von starkem Wind zu reduzieren.
5. Der Carport ist für den Aufbau zu ebener Erde vorgesehen. Bitte stellen Sie den Carport nicht auf Dachterrassen oder ähnlichen Aufbauten auf.
6. Stellen Sie den Carport nicht an steil abfallenden Hängen auf.
7. Beachten Sie, dass die Pfosten so positioniert werden, dass unterirdische Leitungen (Wasserleitungen, Erdkabel etc.) nicht beschädigt werden.
8. Der Aufbau sollte von Fachleuten vorgenommen werden.
9. Nehmen Sie keine Veränderungen am Carport vor, sofern diese nicht durch unsere Hinweise gestattet sind. (Montieren Sie keine weiteren Dachaufbauten oder fügen Sie keine Wände hinzu, um einen geschlossenen Raum zu schaffen!)
10. Verwenden Sie das Dichtmittel wie angegeben.
11. Verwenden Sie keine Zuschlagstoffe für den Beton, da diese ebenfalls Korrosion hervorrufen können.
12. Stellen Sie sicher, dass der Platz, an dem der Carport aufgestellt werden soll, eben ist und die Pfosten senkrecht ausgerichtet werden. Andernfalls kann die Konstruktion beeinträchtigt werden.
13. Befolgen Sie die Aufbauanleitung und stellen Sie sicher, dass alle Schrauben und Muttern fest angezogen sind.
14. Verwenden Sie ausschließlich die angegebenen Teile bzw. die optionalen Teile für den Carport.
15. Die Fundamente müssen frostfrei gegründet werden und den Angaben der statischen Berechnung entsprechen, bei Änderungen (z.B. Ausführung einer Bodenplatte) ist ein Statiker hinzuzuziehen.
16. Stellen Sie sicher, dass eine Sauberkeitsschicht unterhalb der Fundamente eingebracht wird und somit eine Entwässerung gewährleistet ist. Bohren Sie zudem die Entwässerungslöcher von 6 mm Durchmesser überhalb der Fundamente am Fußende der Pfosten. Andernfalls kann sich Wasser in den Pfosten ansammeln und diese beschädigen, wenn es gefriert und sich ausdehnt.
17. Lassen Sie den Beton der Fundamente gut aushärten (4 bis 7 Tage) und belasten Sie die Pfosten in dieser Zeit nicht bzw. setzen Sie sie keiner Vibration aus.
18. Verwenden Sie keinen Meeressand für die Fundamente, da dieser Salzkorrosion hervorrufen kann.
19. Verwenden Sie keine größeren Bohrer für das Bohren der Entwässerungslöcher, als angegeben.
20. Achten Sie darauf, dass die Aluminiumteile nicht in Kontakt mit anderen Metallen wie Kupfer oder Eisen kommen. Verwenden Sie Isoliermaterialien wie Klebeband oder Bitumenanstrich sofern nötig. Andernfalls kann es zu Korrosion kommen.

## Vorsichtsmaßnahmen beim Aufbau

- 1) Verwenden Sie keinen Meersand für die Fundamente, da dieser Salzkorrosion hervorrufen kann. Verwenden Sie keine Zusatz-, Zuschlagstoffe oder Frostschutzmittel die die Aushärtung des Betons beschleunigen, auch das kann zu Korrosion an den Stützen führen



- 2) Wischen Sie Flecken oder Mörtel sofort von der Oberfläche der Aluminiumteile ab, da auch diese Korrosion verursachen können.



- 3) Achten Sie darauf, dass die Aluminiumteile nicht in Kontakt mit anderen Metallen wie Kupfer oder Eisen kommen. Verwenden Sie Isoliermaterialien o.ä. falls nötig, ansonsten kann es zu Korrosion kommen.



- 4) Stellen Sie sicher, dass eine Sauberkeitsschicht (ca. 5 cm) unter den Fundamenten eingebracht wird und die Entwässerung der Stützen gewährleistet ist. Bohren Sie die Entwässerungslöcher (Ø 6) am Ende der Pfosten. Sonst kann sich Wasser in den Stützen ansammeln und diese beschädigen, wenn es gefriert und sich ausdehnt.



- 5) Reinigen Sie die Oberfläche bevor Sie das Dichtmittel auftragen.



- 6) Verwenden Sie das mitgelieferte Dichtmittel



## Montageanleitung Carport PORTOFORTE (Standardlänge 4954 mm)

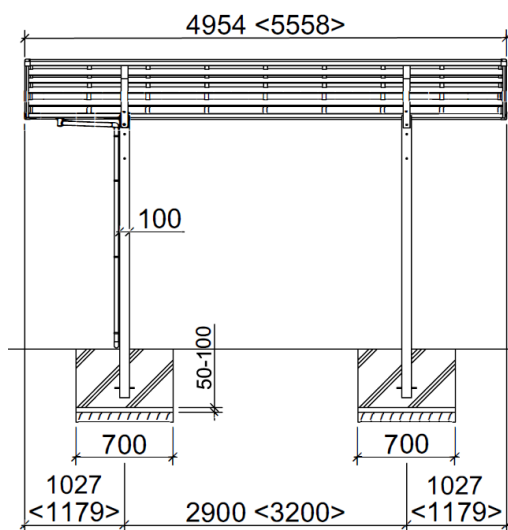
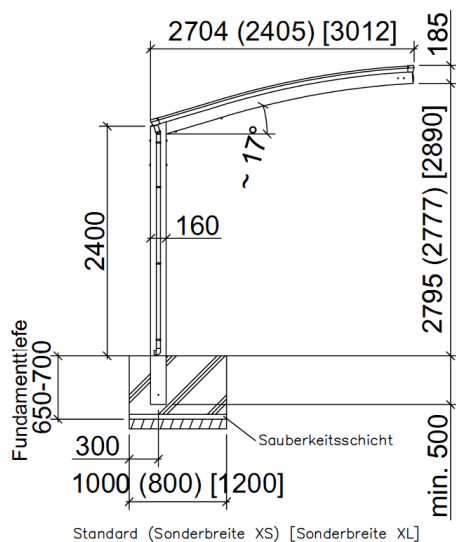
### Hauptmaße und Ansichten

Auf den unten abgebildeten Skizzen sind der Längs- und Querschnitt sowie die Vogelperspektive des Carports mit allen Hauptmaßen gezeigt.

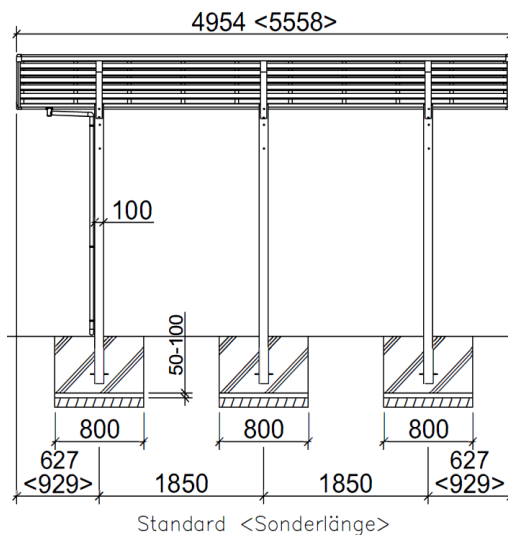
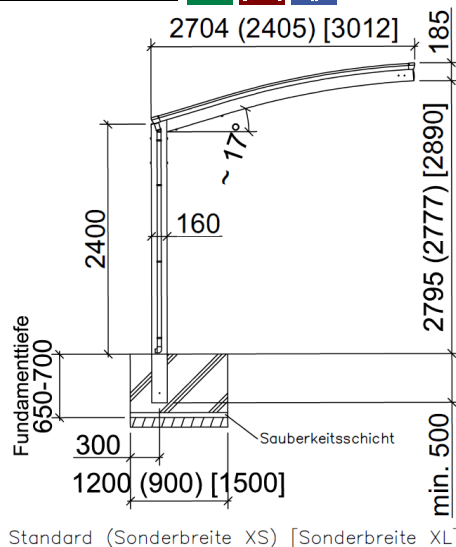
Darüber hinaus sind sowohl die Maße der Fundamente, als auch die Position der Bodenträger dargestellt.

Am Boden der Fundamente ist eine dünne Sauberkeitsschicht (ca. 50-100 mm) zu erkennen, welche mit Kies (Körnung 0 – 16 mm) hergestellt werden kann. Mehr dazu in Schritt 1.

#### Ansicht für Typ 60, 80:



#### Ansicht für Typ 110:



Die Höhe kann je nach Wunsch zwischen **1900 und 2400 mm** gewählt werden. Die Bodenträger sind **2900 mm** lang und müssen gegebenenfalls unten gekürzt bzw. tiefer in das Fundament eingesetzt werden.

Bei der **Caravanversion** kann eine Höhe von **2700 mm** erreicht werden und die Fundamentlänge ändert sich auf **1300 mm**. Ansonsten unterscheidet sich die Caravanversion maßlich nicht!

**Achtung: Die Eintauchtiefe der Bodenträger ins Fundament muss mindestens 500 mm betragen!**

**Beispiel:** Wenn das Fundament inklusive Sauberkeitsschicht z.B. 600 mm tief ist, die Bodenträger unten im Fundament aufliegen und Sie eine Höhe von z.B. 2000 mm wünschen, müssen Sie die Träger um 300 mm kürzen.

#### **Achtung:**

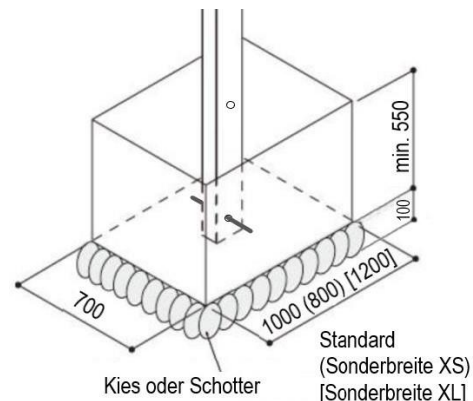
**Vergewissern Sie sich vor Montagebeginn, dass alle in der Stückliste (ab Seite 14) aufgeführten Teile vorhanden sind!**

## Montageablauf

### Schritt 1: Erstellung der Fundamente

Graben Sie die Fundamente entsprechend den Maßen in der rechts und auf Seite 5 abgebildeten Skizze.

Geben Sie eine **ca. 50-100 mm** dicke Sauberkeitsschicht in die Fundamente. Am besten dafür eignet sich eine Kiesschicht (Körnung 0 – 16 mm).

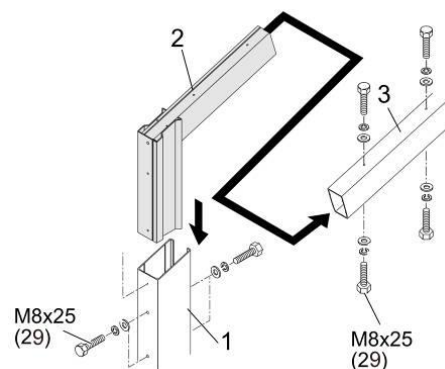


### Schritt 2: Höhe der Bodenträger bestimmen

Kürzen Sie die Bodenträger (1) bei Bedarf so, dass sie die von Ihnen gewünschte Höhe (**zwischen 1900 und 2400 mm**) ergeben. Beachten Sie dabei, dass die Bodenträger standardmäßig **2900 mm** lang sind und mind. **500 mm** in die Fundamente hineinragen müssen.

### Schritt 3: Bodenträger mit Dachträger verbinden

Verbinden Sie die Oberseiten der Bodenträger (1) mit den Dachträgern (3) unter Verwendung der Verbindungsstücke (2) und Sechskantschrauben mit Federscheibe (29).



### Schritt 4: Richtholz ausrichten

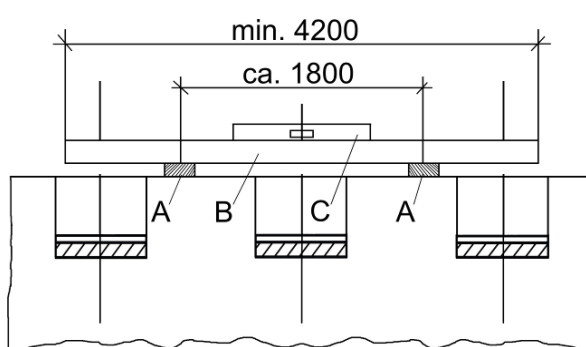
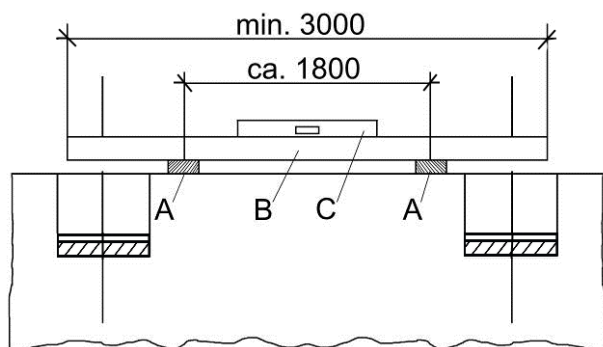
Zur Montageunterstützung bieten wir alternativ eine spezielle Montagevorrichtung (ohne Richthölzer) an, welche den Ablauf sehr vereinfacht und gegen eine Gebühr bei uns ausgeliehen werden kann. (siehe Seite 11)

Bereiten Sie zwischen den Fundamenten zwei Holzstücke als Auflage (A) (Mittenabstand ca. 1800 mm) vor, mit denen es möglich ist, ein stabiles Richtholz (B) (z.B. 80 x 80 mm) horizontal auszurichten. Dieses Richtholz sollte mind. 3000 mm (bei Typ 110 mind. 4200 mm) lang sein.

Prüfen Sie die Ausrichtung mit Hilfe einer Wasserwaage (C).

**Ansicht für Typ 60, 80:**

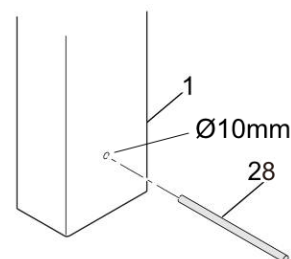
**Ansicht für Typ 110:**



### Schritt 5: Bodenträger mit Haltebolzen versehen

Die Bodenträger (1) mit den Haltebolzen (28) versehen. Diese verankern die Träger im Beton und können somit nicht herausgezogen werden.

Wenn Sie die Bodenträger gekürzt haben und die ursprünglichen Bohrungen für die Haltebolzen nicht mehr vorhanden sind, müssen Sie für die Haltebolzen jeweils ein neues Loch ( $\varnothing$  10 mm Bohrer), im Abstand von ca. 50 - 200 mm von unten, in die Bodenträger bohren.



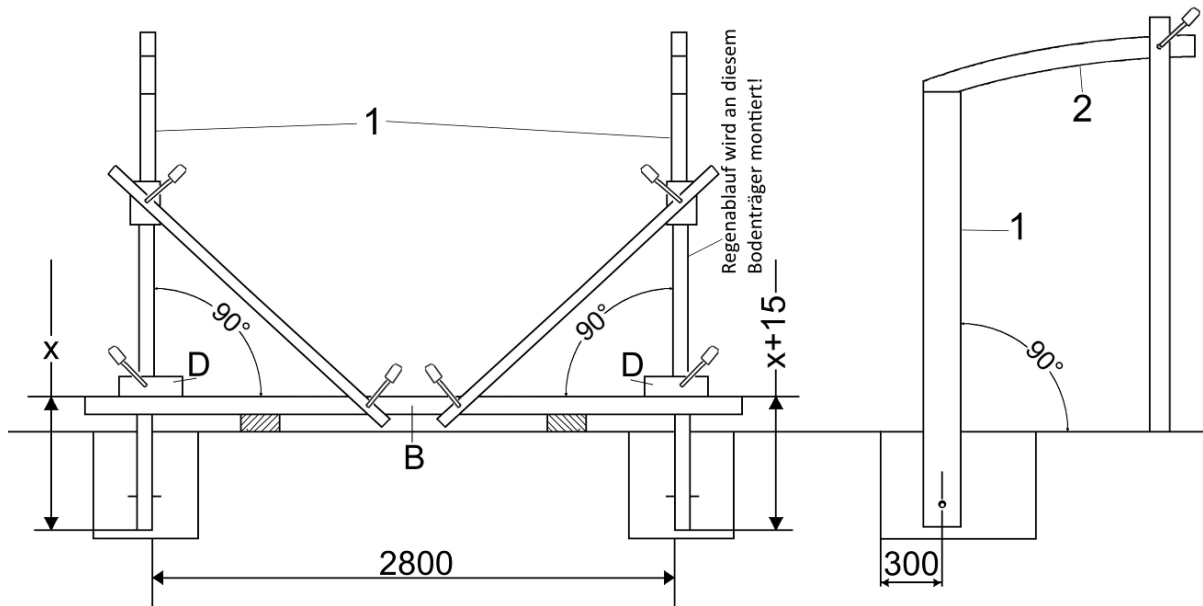
### Schritt 6: Bodenträger ausrichten

Den ersten Bodenträger (1), an dem der Regenablauf **nicht** montiert werden soll, mit montiertem Dachträger (3) mittig in das ausgehobene Fundament stellen, wobei der Abstand der Trägermitte zur Rückseite des Fundamentes **300 mm** betragen soll.

Den Träger anheben bis die gewünschte Höhe gegeben ist und mit einem Holzklötz (D) und Schraubzwinde sichern. Das Maß x (Trägerende bis Oberkante Richtholz (B)) messen und sichern. Die Konstruktion mit Hilfe von Latten und Schraubzwingen exakt winklig ausrichten.

#### Ansicht für Typ 60, 80:

Den zweiten Träger an dem später der Regenablauf montiert werden soll, in gleicher Weise ausrichten, diesen jedoch um **ca. 15 mm (Maß x + 15)** weiter in das Fundament ragen lassen, damit ein Gefälle erzeugt wird und somit der Regenablauf gesichert ist. Der Abstand von Trägerinnenseite zu Trägerinnenseite muss exakt **2800 mm** betragen.



#### Ansicht für Typ 110:

Den dritten Träger an dem später der Regenablauf montiert werden soll, in gleicher Weise ausrichten, diesen jedoch um **ca. 15 mm (Maß x + 15)** weiter in das Fundament ragen lassen, damit ein Gefälle erzeugt wird und somit der Regenablauf gesichert ist. Der Abstand von Trägerinnenseite zu Trägerinnenseite muss exakt **3600 mm** betragen.

Den mittleren Träger mit Abstand **1750 mm** ausrichten und diesen um **ca. 7,5 mm (Maß x + 7,5)** weiter in das Fundament ragen lassen. (Regenablauf)

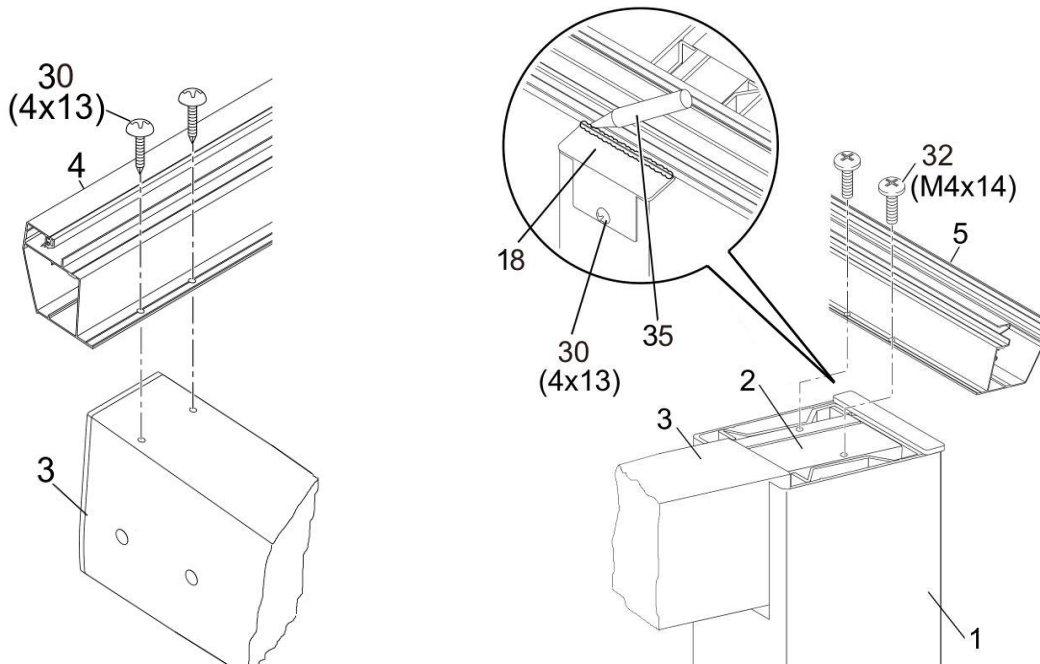


### Schritt 7: Vorderes und hinteres Längsprofil anschrauben

Verbinden Sie jetzt, bei der unter Schritt 6 (Seite 7) hergestellten Konstruktion, die am Bodenträger befestigten Dachträger (3) zunächst mit dem hinteren Längsprofil (5) und dann mit dem vorderen Längsprofil (4).

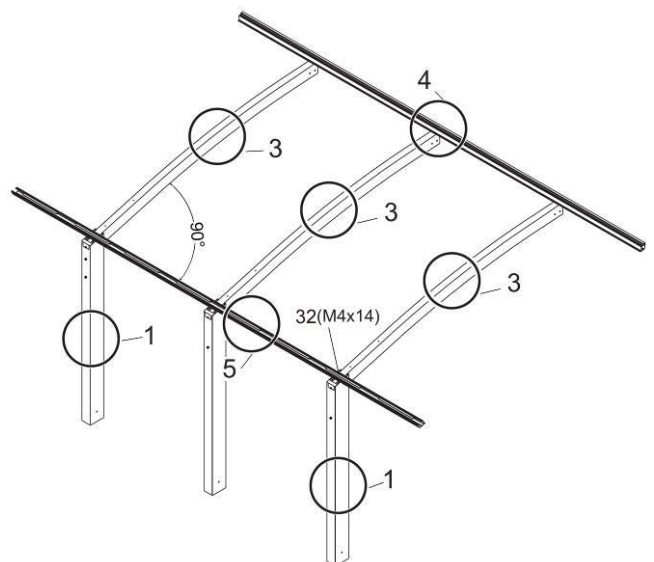
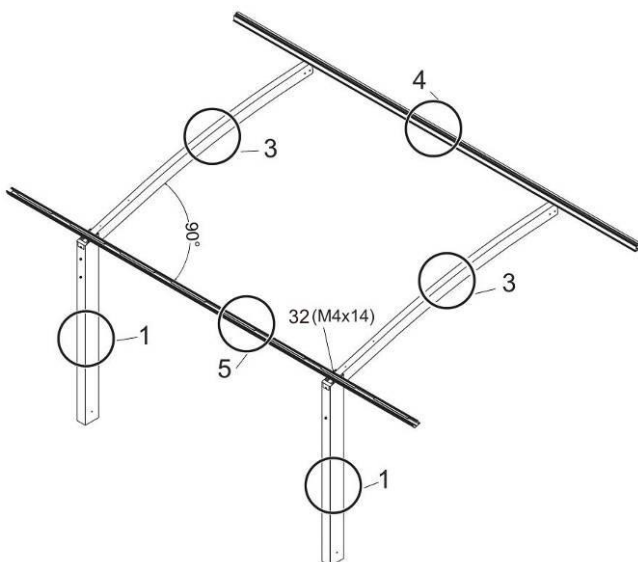
Dadurch entsteht eine Profilkonstruktion, bei der die Abstände zwischen den Bodenträgern (1), sowie den Dachträgern (3) fixiert werden. Die beiden Abstände zwischen den Trägerinnenseiten müssen **2800 mm** (bei Typ 110: **3600 mm**) betragen und die Konstruktion im Winkel (90°) sein.

Jetzt kann die Trägerabdeckung (18) mit Bohrschrauben 4 x 13 mm (30) befestigt und danach abgedichtet (35) werden. (Anwendungshinweise zum Dichtmaterial auf S.13)



**Ansicht für Typ 60, 80**

**Ansicht für Typ 110**



### Schritt 8: Fundamente mit Beton füllen

Füllen Sie die Fundamente mit Beton (Betongüte siehe S.3), welcher mit einem Vierkantholz leicht „gestampft“ werden sollte. Es ist ca. 1 m<sup>3</sup> (bei Typ 110: 2 m<sup>3</sup>) Beton erforderlich.


Wenn Sie eine zusätzliche Verstärkung des Fundamentes wollen, finden Sie die dazu nötigen Schritte auf S.12.

**Wichtig: Lassen Sie den Beton einige Tage aushärten!**

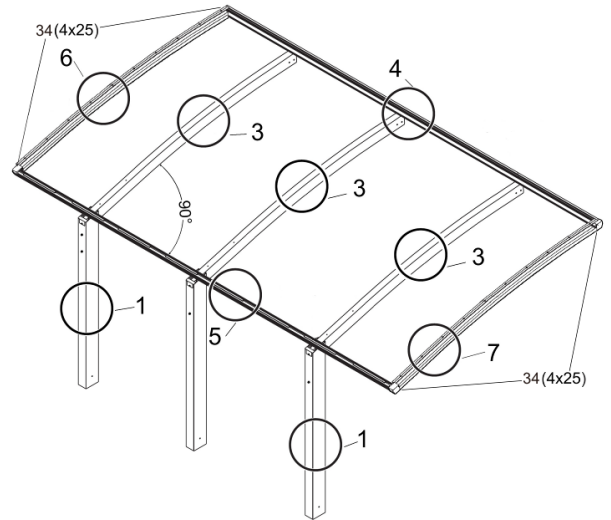
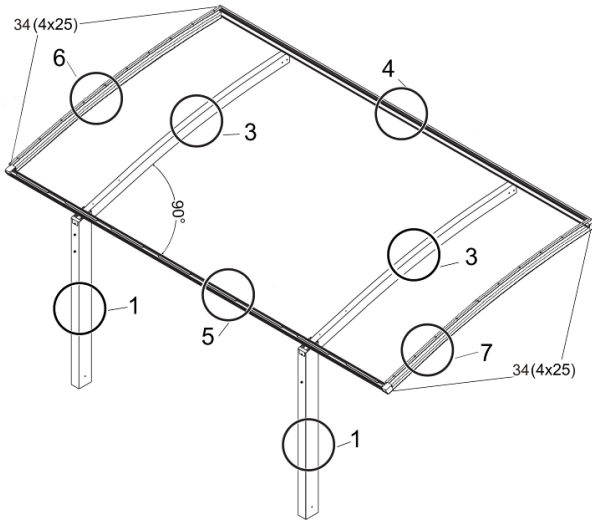


### Schritt 9: Rechtes und linkes Seitenprofil anschrauben

Verbinden Sie die Seitenprofile rechts (6) und links (7) mit dem vorderen (4) und dem hinteren Längsprofil (5) mit Hilfe der Bohrschrauben 4 x 25 mm (34).

**Ansicht für Typ 60, 80:** 

**Ansicht für Typ 110:** 



### Schritt 10: Längsträger anbringen

Jetzt werden die Längsträger (8) mit Hilfe der Bohrschrauben 4 x 13 mm (30) mit den Dachträgern (3) verbunden.

**Achtung:** Der Flansch der Längsträger muss mit den vorhandenen Löchern zum hinteren Längsprofil (5) zeigen.

**Ansicht für Typ 60, 80:** 

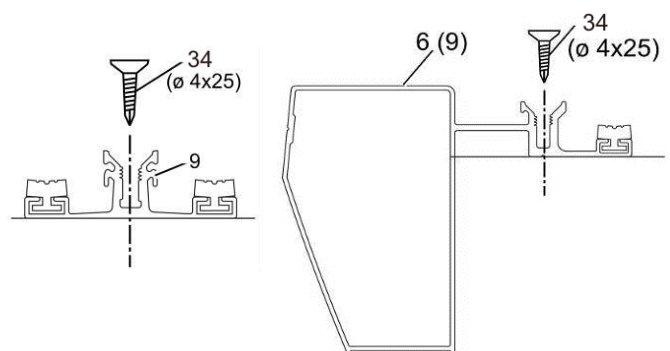
**Ansicht für Typ 110:** 



### Schritt 11: Querleisten befestigen

Nun werden die Querleisten (9) an den Längsträgern (8) befestigt indem die Bohrschrauben 4 x 25 mm (34) an der dafür vorgesehenen Stelle durch die Querleisten in die Längsträger gebohrt werden. Danach mit dem Abdichtmaterial (35) am vorderen und hinteren Längsträger (4 und 5) abdichten.

Hinweis: Beim rechten und linken Seitenprofil ist die Querleiste bereits integriert.



### Schritt 12: Polycarbonat-Abdeckungen einspannen

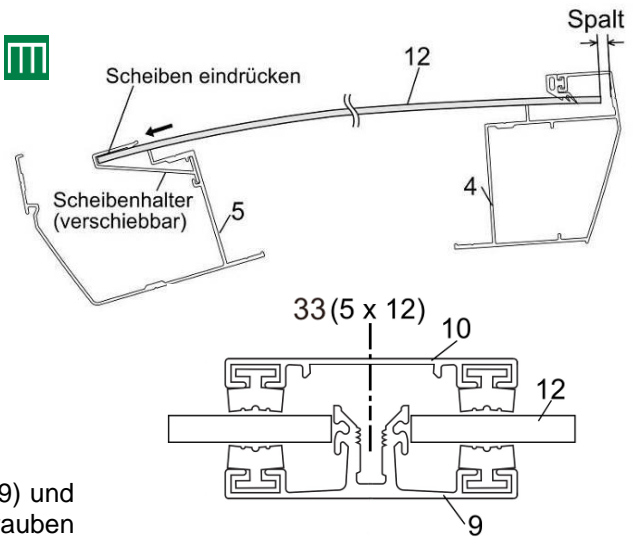


Überprüfen Sie welches die Ober- bzw. Unterseite der Polycarbonat-Abdeckungen ist. Auf der Unterseite ist ein Sticker zur Kennzeichnung aufgeklebt.

Die Schutzfolien der Polycarbonat-Abdeckungen (12) entfernen und die Abdeckungen auf die Querleisten (9) bzw. rechte und linke Seitenprofil (6 und 7) legen und von vorne in die Scheibehalter (am vorderen und hinteren Längsträger (4 und 5)) eindrücken.

Eine Reinigungsempfehlung für die Polycarbonat-Abdeckungen finden Sie auf S.12!

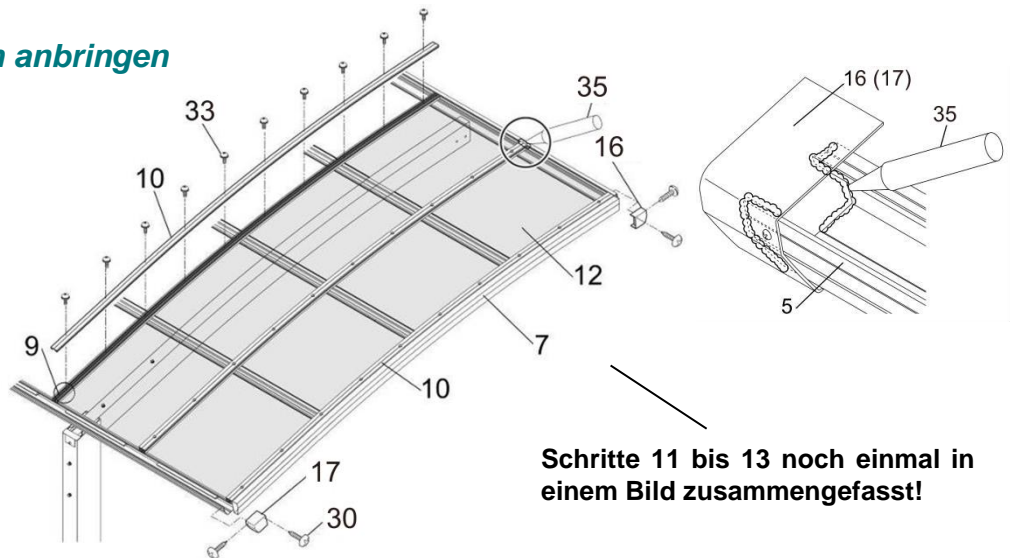
Danach werden die Abdeckungen (12) zwischen den Querleisten (9) und den Abdeckleisten (10) eingeklemmt und mit Hilfe der Abdichtschrauben 5 x 12 mm (33) befestigt.



### Schritt 13: Eckabdeckungen anbringen

Die Eckabdeckungen (16 / 17) jeweils von Hand anpassen. Mit einem Bohrer (Ø 3,2 mm) die Löcher für die Schrauben vorbohren, mit den dafür vorgesehenen Bohrschrauben 4 x 13 mm (30) befestigen und danach abdichten (35).

Anwendungshinweise für das Dichtmaterial auf S.13.



**Schritte 11 bis 13 noch einmal in einem Bild zusammengefasst!**

### Schritt 14: Regenrohr montieren

Bohren Sie drei Löcher (Ø 3,5 mm) in den Bodenträger (1), um die Befestigungssockel (25) mit Hilfe der Bohrschrauben 4 x 25 mm (34) zu verschrauben.

Rohranschluss (21) unter Verwendung der Gummidichtung (20) am hinteren Längsprofil (5) mit den vorgesehenen Bohrschrauben 4 x 19 mm (31) anschrauben. Drainage – Winkel (23) auf den Rohranschluss (21) aufstecken.

Vom Regenrohr (11) ein passendes Verbindungsstück zwischen Drainage–Winkel und oberem Ellbogen (22) absägen. Alle auf der Skizze mit einem schwarzen Pfeil versehenen Stellen mit Kleber (26) versehen. Ellbogen (22), Rohrstück, Drainage–Winkel (23) und Rohranschluss (21) verbinden.

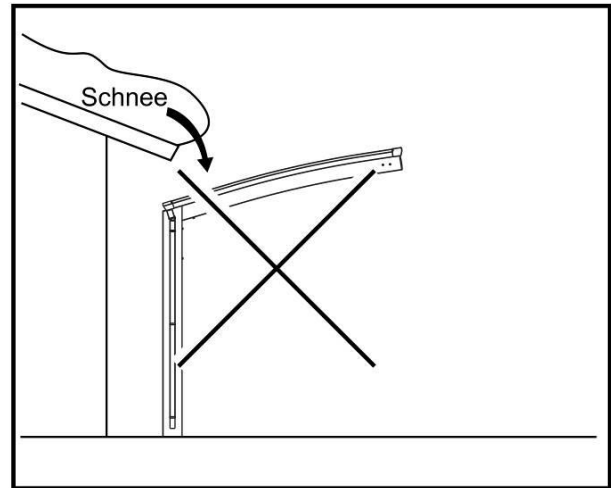
Das Regenrohr auf Länge sägen, am unteren Rohrende (11) ebenfalls Kleber (26) auftragen und Ellbogen (22) einstecken. Rohr (11) mit Hilfe der Rohrhalter (24) am Bodenträger (1) befestigen.

Die gegenüberliegende Ablauföffnung mit Hilfe der zweiten Gummidichtung (20) und dem Abdeckblech (19) mit Hilfe der Bohrschrauben 4 x 19 mm (31) schließen.



## Drainage-Bohrung

**Achtung:** Um das Abfließen von Feuchtigkeit zu gewährleisten (Frostgefahr) muss bei allen Stützen eine Drainage-Bohrung durchgeführt werden.



### **Information Montagevorrichtung (Standardlänge 4954 und Sonderbreiten)**

Zur Montageunterstützung bieten wir alternativ eine spezielle Montagevorrichtung (ohne Richthölzer), welche den Ablauf sehr vereinfacht und gegen eine Gebühr bei uns ausgeliehen werden kann.

Infos dazu finden Sie auf [www.ximax.at/downloads/Montageanleitungen](http://www.ximax.at/downloads/Montageanleitungen).

Gerne senden wir Ihnen diese Beschreibung auch per Mail oder Post zu.

### **Aufbauservice**

Auf Wunsch vermitteln wir Ihnen einen bundesweiten **Aufbauservice** inklusiv Fundamenterstellung. Bitte fragen Sie an!

### **Montagepartner für Deutschland und Österreich:**



**Ludwig Kaffl**

Steyrer Straße 60  
A-4470 Enns

Tel. BRD: 039204 919449

Tel. AT: 0699 171 522 78 oder 07223 800 71

Mail: ludwig.kaffl@gmail.com

### **Kontaktmöglichkeiten Firma XIMAX:**

Tel. BRD: 039204 919449

Tel. AT: 05578 74150-14

FAX BRD: 039204 919450

FAX AT: 05578 74150-20

Mail: [info@ximax.at](mailto:info@ximax.at)

## Verstärkung des Fundamentes (optional)

Als zusätzliche Verstärkung des Fundamentes können Sie Baustahl – Rundeisen (10 – 12 mm), oder z.B. Geländerstäbe aus Schmiedeeisen, verwenden, je nachdem, was Sie im Baumarkt finden oder vielleicht vorrätig haben.

Nehmen Sie insgesamt 4 Stücke mit jeweils 1 m Länge und biegen Sie diese Stücke nach der dargestellten Skizze.

Drücken Sie die gebogenen Stücke während des Betonierens so in den Beton, dass sie etwa die Lage einnehmen, die in den Skizzen gezeigt ist.



## Reinigungsempfehlungen für Polycarbonat

Polycarbonat hat eine porenlose Oberfläche, auf der Schmutz kaum haften kann. Verstaubte Teile werden mit Wasser, weichem Tuch oder Schwamm abgewischt, niemals trocken abreiben!

Für die gründliche Reinigung empfehlen wir, ein nicht scheuerndes Reinigungsmittel zu verwenden. Rasierklingen oder sonstige scharfe Werkzeuge, scheuernde oder stark alkalische Reinigungsmittel, Lösungsmittel, bleihaltiges Benzin und Tetrachlorkohlenstoff dürfen nicht verwendet werden.

Eine gute, weitgehend schlierenfreie Reinigungswirkung hat das nur mit Wasser angefeuchtete Microfasertuch. Bei stärkeren, insbesondere fettigen Verschmutzungen kann für den PC auch benzolfreies Reinbenzin (Waschbenzin, Leichtbenzin) eingesetzt werden.

Farbspritzer, Fett, Dichtungskitrückstände usw. können vor dem Aushärten durch leichtes Reiben mit einem weichen, in Ethyl-, Isopropylalkohol oder Petroläther getränkten Tuch entfernt werden. Rostflecken können mit einer 10%-igen Oxalsäurelösung entfernt werden.

Alle Systeme mechanischer Art, z.B. mit rotierenden Bürsten, Abstreifern usw., sind für PC nicht geeignet, selbst dann, wenn den Bürsten reichlich Waschwasser zugeführt wird, kann die Plattenoberfläche zerkratzt werden.

Die Benützung von ätzenden Reinigungsmitteln und scharfkantigen Geräten, die die Oberfläche beschädigen oder zerkratzen könnte, sind zu vermeiden.

## Abdichtmaterial

### Anleitung:

1. Trocknen Sie den Anwendungsbereich vollständig und entfernen Sie Staub, Öl und Rostflecken. Decken Sie die Nut nun auf beiden Seiten mit Klebebändern ab.
2. Kürzen Sie die beigelegte Spritzdüse so, dass sie in die Nut passt und befestigen Sie diese an dem dafür vorgesehenen Gewinde auf der Oberseite des Dichtstoffes. Drücken Sie den Silikon nun von hinten beginnend aus der Kartusche, bis die Nut vollständig gefüllt ist.
3. Darauf folgend glätten Sie die Fuge mit einer Spachtel, entfernen das Klebeband und lassen den Silikon mindestens 24 Stunden aushärten.

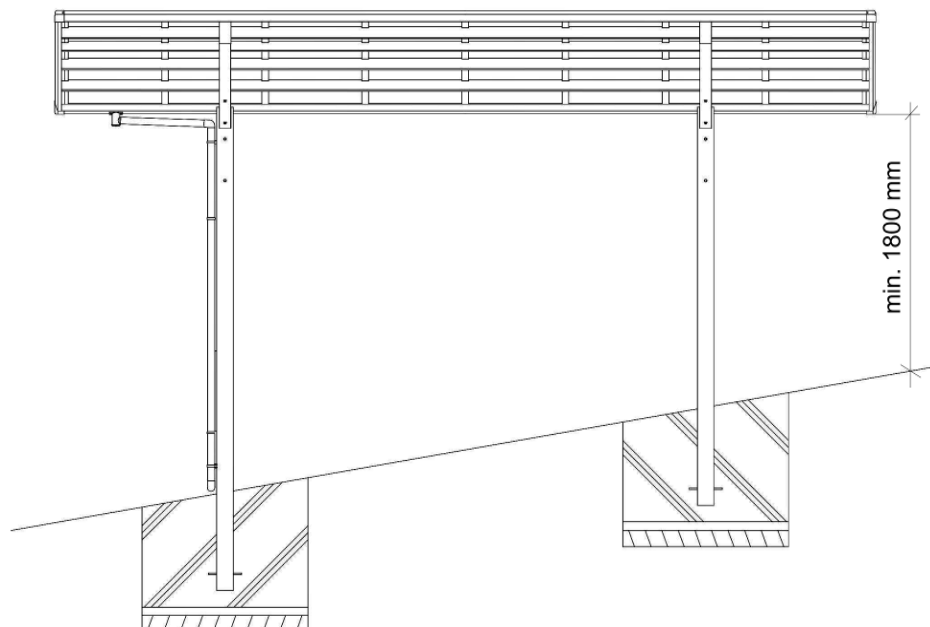
### Achtung:

- Verwenden Sie den Dichtstoff nur für den dafür vorgesehenen Zweck!
- Die Fuge muss bis zur vollständigen Aushärtung trocken gehalten werden.
- Achten Sie darauf, dass der Silikon nicht auf Ihre Kleidung gelangt.
- Verschließen Sie den Dichtstoff nach Gebrauch so, dass keine Luft eindringen kann.
- Der Dichtstoff darf nicht in die Hände von Kindern gelangen!

## Montage bei Gefälle

Montieren Sie sowohl die Stützen, als auch das Dach gerade. Dabei ist zu beachten, dass die hintere Stütze kürzer bzw. weiter im Fundament sein muss und dadurch die Höhe auch geringer wird. Diese sollte das Maß von 1800 mm nicht unterschreiten.

**Achtung:** Stellen Sie den Carport nicht an steil abfallenden Hängen auf!



## Modell- und Paketübersicht

In folgender Übersichtstabelle sind jeweils die Endungen der Paket-Nummern angegeben:

	Modell	Code	Endung Paketnummer														Pakete		
Typ 60	Mini	2025	KN203	KN4	KN20	K70	K40	K60	KP75	K101-06									8
	Mini SL	2050	KN203	KN4	KN20	K71	K42	K61	KP75	KP75	K101-06								9
	SBK	2450	KN201	KN4	KN21	K73	K43	K61	KP71	KP71	K101-06								9
	SL +SBK	2456	KN201	KN4	KN21	K74	KN45	K62	KP71	KP71	KP72	K101-06							10
	Standard	2750	KN201	KN5	KN22	K75	K43	K61	KP73	KP73	K101-06								9
	SL	2756	KN201	KN5	KN22	K76	KN45	K62	KP73	KP73	KP74	K101-06							10
	SBL	3050	KN201	KN6	KN23	K77	K42	K42	K61	KP79	KP79	K101-06							10
	SL + SBL	3056	KN22	KN22	KN3	KN3	KN13	KN13	K35	KN44	KN45	K62	KP79	KP79	KP80	K83-06			14
Typ 80	SBK	2450	KN201	KN4	KN521	K73	KN541	K61	KP71	KP71	K101-08								9
	SL +SBK	2456	KN201	KN5	KN521	K74	KN542	K62	KP71	KP71	KP72	K101-08							10
	Standard	2750	KN201	KN6	KN522	K75	KN541	K61	KP73	KP73	K101-08								9
	SL	2756	KN201	KN3	KN3	KN522	K76	KN542	K62	KP73	KP73	KP74	K101-08						11
	SBL	3050	KN22	KN22	KN3	KN3	KN13	KN13	K32	K42	K43	K61	KP79	KP79	K83-08				13
	SL + SBL	3056	KN22	KN22	KN3	KN3	KN13	KN13	K35	KN44	KN45	K62	KP79	KP79	KP80	K83-08			14
	Caravan	2750	KN21	KN21	KN21	KN4	KN4	KN4	KN12	KN12	KN12	K31	K50	K68	KP73	KP73	K81-08		15
Typ 110	SBK	2450	KN3	KN3	KN3	K11	K11	K11	KN21	KN21	KN21	K54	K68	K30	KP71	KP71	K81-11		15
	SL +SBK	2456	KN3	KN3	KN3	K11	K11	K11	KN21	KN21	KN21	K55	K69	K33	KP71	KP71	KP72	K81-11	16
	Standard	2750	K4	K4	K4	KN12	KN12	KN12	KN21	KN21	KN21	K50	K68	K31	KP73	KP73	K81-11		15
	SL	2756	K4	K4	K4	KN12	KN12	KN12	KN21	KN21	KN21	K52	K69	K34	KP73	KP73	KP74	K81-11	16
	SBL	3050	K4	K4	K4	KN13	KN13	KN13	KN22	KN22	KN22	K50	K68	K32	KP79	KP79	K81-11		15
	SL + SBL	3056	K4	K4	K4	KN13	KN13	KN13	KN22	KN22	KN22	K52	K69	K35	KP79	KP79	KP80	K81-11	16

Modell	Größe	Code
Standard	4954 x 2726 mm	2750
Sonderlänge (= SL)	5558 x 2726 mm	2756
Sonderlänge + Sonderbreite XS (= SL + SBK)	5558 x 2431 mm	2456
Sonderlänge + Sonderbreite XL (= SL + SBL)	5558 x 3022 mm	3056
Sonderbreite XS (= SBK)	4954 x 2431 mm	2450
Sonderbreite XL (= SBL)	4954 x 3022 mm	3050
Mini	2538 x 2010 mm	2025
Mini Sonderlänge (= Mini SL)	4954 x 2010 mm	2050

Farbe	Farbcode
Mattbraun	MR
Edelstahllook	SC
Schwarz	BK
Bronze	BZ
Winterweiß	WW

Je nach bestellter Farbe ist der „Endung Paketnummer“ noch der Farbcode nachgestellt.  
(Bsp. „KN203 **SC**“ für Edelstahllook)

## Stückliste

Auf den Seiten 15 – 17 finden Sie die Stückliste.

- Suchen Sie aus der Modell- und Paketübersicht ihr Modell heraus.
- Vergleichen Sie die Paketnummern und Anzahl der Pakete mit Ihrer Sendung.
- Kontrollieren Sie, ob alle Teile laut Stückliste vorhanden sind.

**Bitte beachten Sie, dass die Stückliste die Einzelteile/Pakete für alle Modelle enthält! Jedes Modell benötigt nur die dafür in der Modellübersicht angegebenen Pakete/Teile!**

Pos.	Benennung	Bild	Stk.	Pack - Nr (Code)
1	Bodenträger (20;24)		2	VPN-KN4
1	Bodenträger (27)		2	VPN-KN5
1	Bodenträger (30)		2	VPN-KN6
1	Bodenträger S		1	DHGN-KN3
1	Bodenträger SD		1	DHGN-K4
1	Bodenträger Caravan		1	DHGN-KN4
2	Verbindungsstück		2	VPN-KN203
			2	VPN-KN201
			1	DHGN-KN21
			1	DHGN-KN22
3	Dachträger (20)		2	VPN-KN20
3	Dachträger (24)		2	VPN-KN21
			2	VPN-KN521
			1	DHGN-K11
3	Dachträger (27)		2	VPN-KN22
			2	VPN-KN522
3	Dachträger (30)		1	DHGN-KN12
			2	VPN-KN23
3	Dachträger (30)		1	DHGN-KN13
4	Vorderes Längsprofil (25)		1	VPN-K60
4	Vorderes Längsprofil (50)		1	VPN-K61
			1	DHGN-K68
4	Vorderes Längsprofil (56)		1	VPN-K62
			1	DHGN-K69

Pos.	Benennung	Bild	Stk.	Pack - Nr (Code)
5	Hinteres Längsprofil (25)		1	VPN-K60
5	Hinteres Längsprofil (50)		1	VPN-K61
			1	DHGN-K68
5	Hinteres Längsprofil (56)		1	VPN-K62
			1	DHGN-K69
6 • 7	Seitenprofil rechts & links (2025)		je 1	VPN-K70
6 • 7	Seitenprofil rechts & links (2050)		je 1	VPN-K71
6 • 7	Seitenprofil rechts & links (2450)		je 1	VPN-K73
			je 1	DHGN-K30
6 • 7	Seitenprofil rechts & links (2456)		je 1	VPN-K74
			je 1	DHGN-K33
6 • 7	Seitenprofil rechts & links (2750)		je 1	VPN-K75
			je 1	DHGN-K31
6 • 7	Seitenprofil rechts & links (2756)		je 1	VPN-K76
			je 1	DHGN-K34
6 • 7	Seitenprofil rechts & links (3050)		je 1	VPN-K77
			je 1	DHGN-K32
6 • 7	Seitenprofil rechts & links (3056)		je 1	DHGN-K35
8	Längsträger (50)		2	VPN-K42
			3	VPN-K43
			3	VPN-KN541
			4	DHGN-K54
			5	VPN-K50

Pos.	Benennung	Bild	Stk.	Pack - Nr (Code)
8	Längsträger (25)		2	VPN-K40
8	Längsträger (56)		2	VPN-KN44
			3	VPN-KN45
			3	VPN-KN542
			4	DHGN-K55
			5	VPN-K52
9	Querleiste (2025)		3	VPN-K70
9	Querleiste (2050)		7	VPN-K71
9	Querleiste (2450)		7	VPN-K73
			7	DHGN-K30
9	Querleiste (2456)		8	VPN-K74
			8	DHGN-K33
9	Querleiste (2750)		7	VPN-K75
			7	DHGN-K31
9	Querleiste (2756)		8	VPN-K76
			8	DHGN-K34
9	Querleiste (3050)		7	VPN-K77
			7	DHGN-K32
9	Querleiste (3056)		8	DHGN-K35
10	Abdeckleiste (2025)		5	VPN-K70
10	Abdeckleiste (2050)		9	VPN-K71

Pos.	Benennung	Bild	Stk.	Pack - Nr (Code)
10	Abdeckleiste (2450)		9	VPN-K73
			9	DHGN-K30
10	Abdeckleiste (2456)		10	VPN-K74
			10	DHGN-K33
10	Abdeckleiste (2750)		9	VPN-K75
			9	DHGN-K31
10	Abdeckleiste (2756)		10	VPN-K76
			10	DHGN-K34
10	Abdeckleiste (3050)		9	VPN-K77
			9	DHGN-K32
10	Abdeckleiste (3056)		10	DHGN-K35
11	Regenrohr *		1	VPN-K60
			1	VPN-K61
			1	VPN-K62
			1	DHGN-K68
			1	DHGN-K69
12	Polycarbonat-Abdeckung (20)		4	VP-KP75
12	Polycarbonat-Abdeckung (24)		4	VP-KP71
			1	VP-KP72
12	Polycarbonat-Abdeckung (27)		4	VP-KP73
			1	VP-KP74
12	Polycarbonat-Abdeckung (30)		4	VP-KP79
			1	VP-KP80

\*Für den Transport wird das Regenrohr in das Vordere oder Hintere Längsprofil eingeschoben.



Kleinteile-BoxStandard						
Pos.	Benennung	Bild	Stk.	Pack-Nr (Code)	Stk.	Pack-Nr (Code)
16	Eckabdeckunglinks		2	VPN-K101-	2	DHGN-K81-
			2	DHGN-K83-		
17	Eckabdeckungrechts		2	VPN-K101-	2	DHGN-K81-
			2	DHGN-K83-		
18	Trägerabdeckung		2	VPN-K101-	3	DHGN-K81-
			2	DHGN-K83-		
19	Abdeckblech		1	VPN-K101-	1	DHGN-K81-
			1	DHGN-K83-		
20	Gummidichtung		2	VPN-K101-	2	DHGN-K81-
			2	DHGN-K83-		
21	Rohranschluss		1	VPN-K101-	1	DHGN-K81-
			1	DHGN-K83-		
22	90°Ellenbogen		2	VPN-K101-	2	DHGN-K81-
			2	DHGN-K83-		
23	DrainageWinkelrohr		1	VPN-K101-	1	DHGN-K81-
			1	DHGN-K83-		
24	Rohrhalter		3	VPN-K101-	3	DHGN-K81-
			3	DHGN-K83-		
25	Befestigungssockel		3	VPN-K101-	3	DHGN-K81-
			3	DHGN-K83-		
26	Kleber		1	VPN-K101-	1	DHGN-K81-
			1	DHGN-K83-		
27	Bohrungs-Abdeckungen		1	VPN-K101-	1	DHGN-K81-
			1	DHGN-K83-		
28	Haltebolzen		2	VPN-K101-	3	DHGN-K81-
			2	DHGN-K83-		
29	Sechskantschraube M8x25mm+Federscheibe		16	VPN-K101-	24	DHGN-K81-
			16	DHGN-K83-		
30	Bohrschraube Ø 4x13mm		40	VPN-K101-	50	DHGN-K81-
			34	DHGN-K83-		
31	Bohrschraube Ø 4x19mm		5	VPN-K101-	10	DHGN-K81-
			10	DHGN-K83-		
32	Kreuzschlitzschraube M4x14mm		0	VPN-K101-	6	DHGN-K81-
			4	DHGN-K83-		
33	Abdichtschraube M5x12mm		125	VPN-K101-	125	DHGN-K81-
			125	DHGN-K83-		
34	Senkbohrschraube Ø 4x25mm		65	VPN-K101-	75	DHGN-K81-
			75	DHGN-K83-		
35	Abdichtmaterial		1	VPN-K101-	1	DHGN-K81-
			1	DHGN-K83-		

**Anzugsdrehmoment Schrauben:**

Bild						
Bezeichnung	Sechskantschraube M 8 x 25 mm + Federscheibe	Bohrschraube Ø4 x 13 mm	Bohrschraube Ø4 x 19 mm	Kreuzschlitzschraube M 4 x 14 mm	Abdichtschraube Ø5 x 12 mm	Bohrschraube Ø4 x 25 mm
Anzugsdrehmoment	12,50 Nm	3,29 Nm	3,29 Nm	1,50 Nm	3,00 Nm	3,29 Nm





Schritt 13



Schritt 14



Fertiges Carport Portoforte Typ 80

## Zubehör für Ihr Carport



Seitenwände



Stützstangen



Bumper

## XIMAX

Gewerbestraße 9a  
A - 6973 Höchst

Österreich:  
Deutschland:

[www.ximax.at](http://www.ximax.at)  
T: (+43) 5578/74150-14;  
T: (+49) 39204 / 919449;

[info@ximax.at](mailto:info@ximax.at)  
F: (+43) 5578/74150-20  
F: (+49) 39204 / 919450

## Zusatanleitung Carport

### Portoforte M-Ausführung

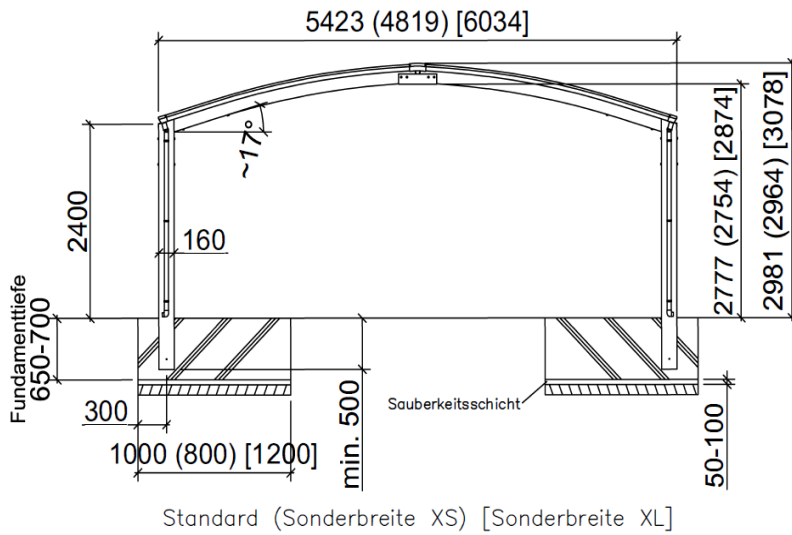


## Zusatz M-Ausführung

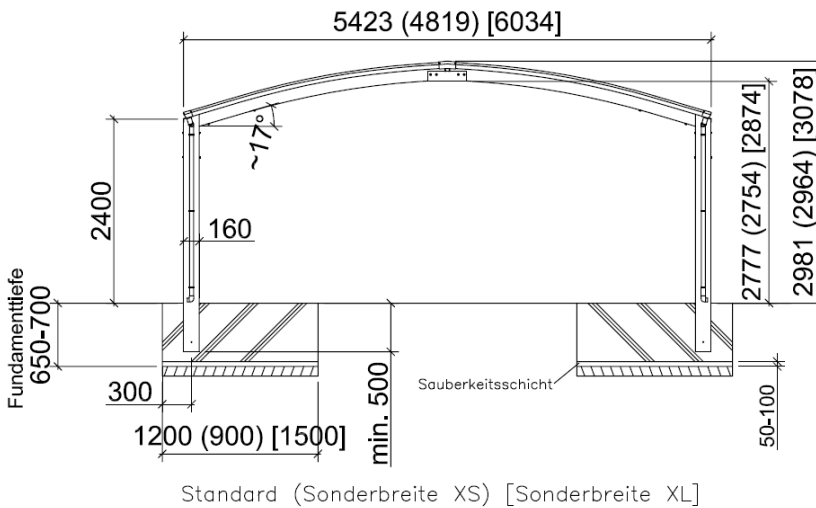
In dieser Zusatzanleitung werden alle ergänzenden Informationen zu den Montageschritten aus der Hauptanleitung angegeben, die für die Montage der M-Ausführung nötig sind.

### Zu Hauptmaße und Ansichten:

#### Typ 60, 80:

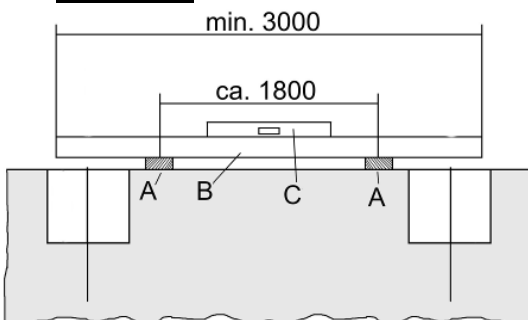


#### Typ 110:

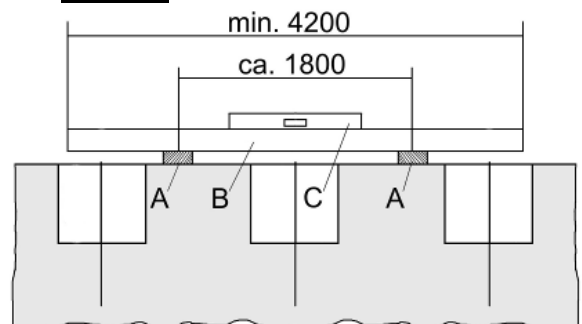


### Zu Schritt 4:

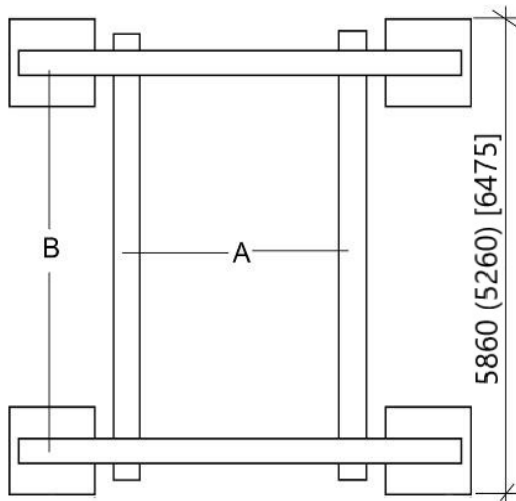
#### Typ 60, 80:



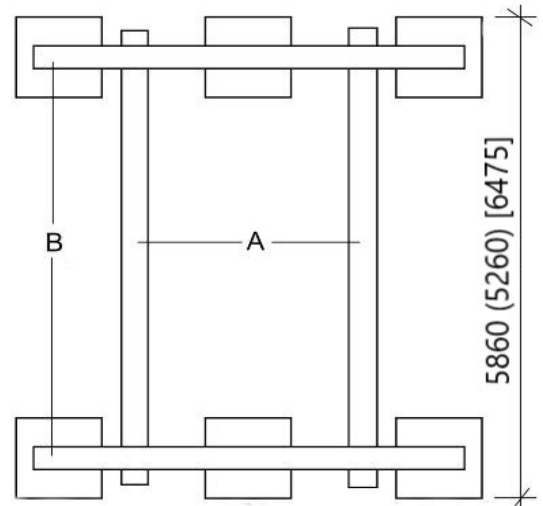
#### Typ 110:



**Typ 60, 80:**



**Typ 110:**

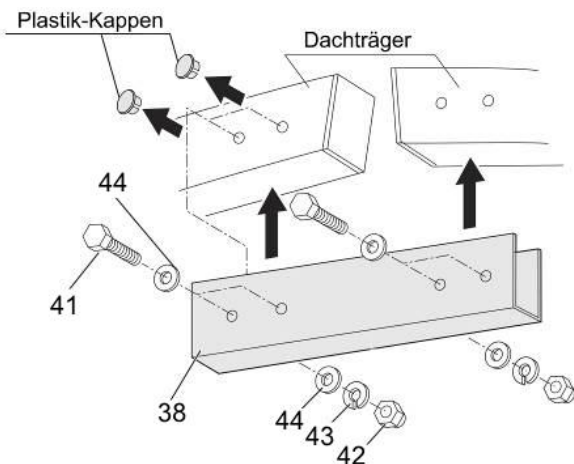
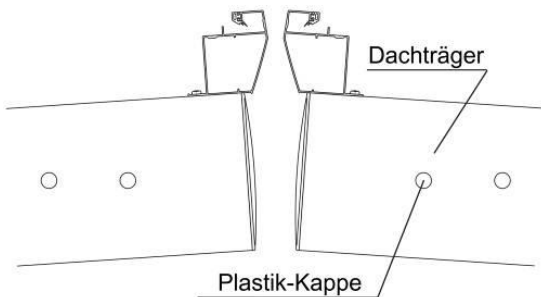


Standard (Sonderbreite XS) [Sonderbreite XL]

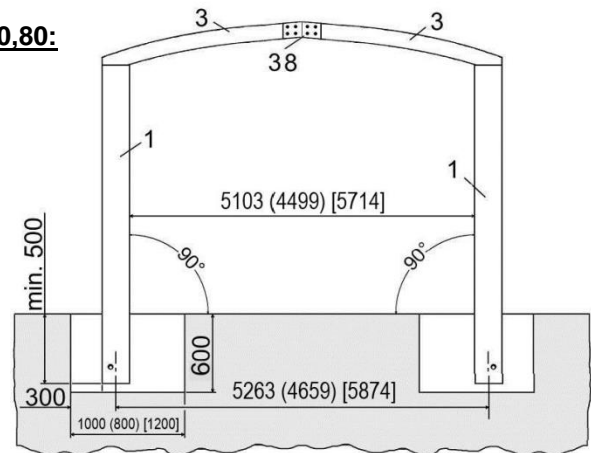
**Die Schritte 6 bis 13 werden in der Hauptanleitung nur an einem Einzelcarport gezeigt. Führen Sie diese Schritte für beide Hälften der M-Ausführung exakt gleich durch!**

**Zu Schritt 7b:**

Entfernen Sie die Plastik-Kappen an den Stoßstellen der Dachträger und verbinden Sie diese dann unter Verwendung der Verbindungsstücke (38), wie in der Grafik gezeigt. Dafür werden außerdem die Sechskantschrauben (41), die Unterlegscheiben (44), die Sicherungsscheiben (43) und die Hutmuttern (42) benötigt.

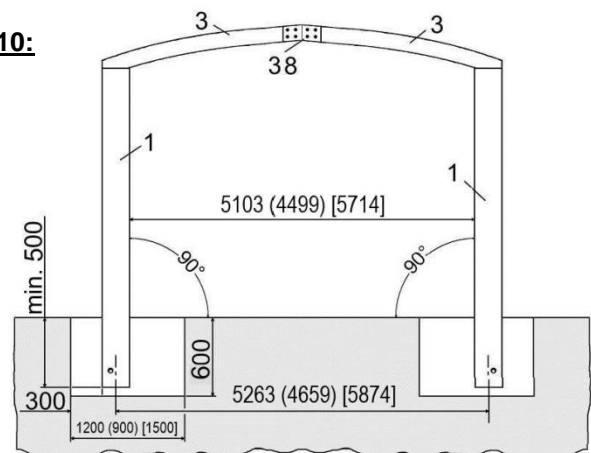


**Typ 60,80:**



Standard (Sonderbreite XS) [Sonderbreite XL]

**Typ 110:**



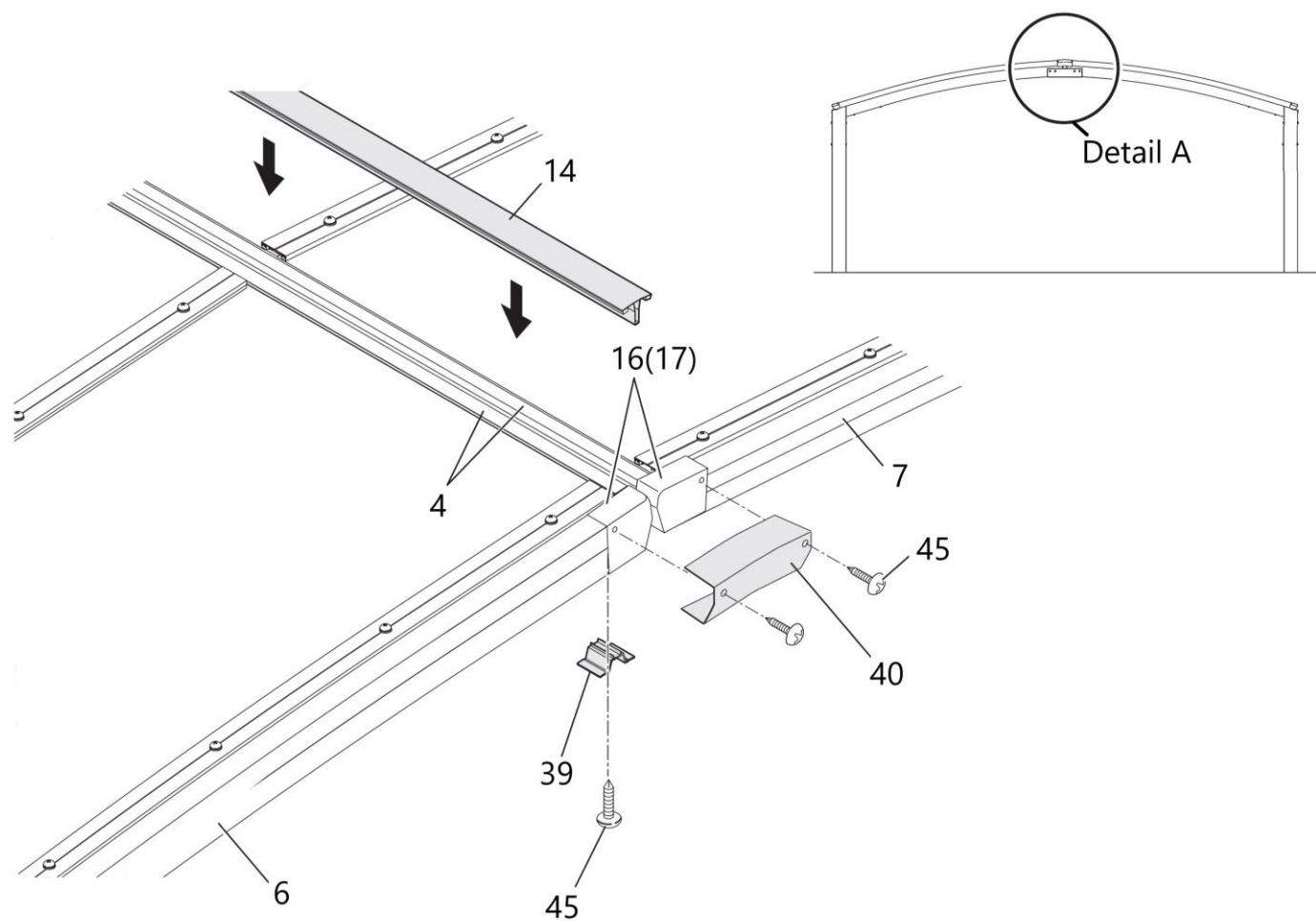
Standard (Sonderbreite XS) [Sonderbreite XL]

**Schritt 13b:**

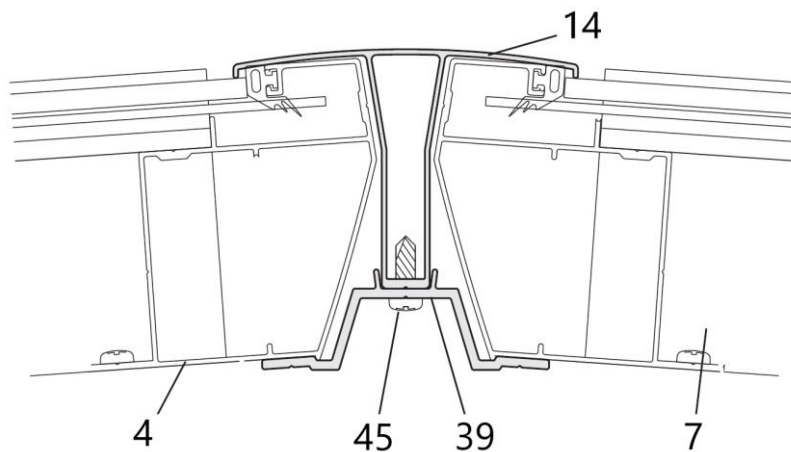
Drücken Sie jetzt die M-Abdeckleiste (14) zwischen die beiden vorderen Längsprofile (4) und befestigen Sie diese Leiste mit Hilfe der Befestigungsprofile (39) unter Verwendung der Schrauben (45).

Sollten Sie Schwierigkeiten haben, die M-Abdeckleiste (14) zwischen die Längsprofile (4) zu drücken, so heben Sie die Längsprofile ein bisschen an.

Schrauben (Kreuzschlitzschrauben (45)) Sie dann, wie in der Grafik gezeigt, die Eckabdeckungen (16/17) und die Verbindungskappen (40) an die Seitenprofile (6/7) und dichten Sie die Nähte mit dem Abdichtmaterial (35) ab.



Detail A





## Modell- und Paketübersicht

In folgender Übersichtstabelle sind jeweils die Endungen der Paket-Nummern angegeben:

	Modell	Code	Endung Paketnummer																Pakete			
			KN201	KN4	KN21	K73	K43	K61	KP71	KP71	K101-06	K91	K108									
M-Modul	Typ 60	SBK	2450	KN201	KN4	KN21	K73	K43	K61	KP71	KP71	K101-06	K91	K108							11	
		SBK + SL	2456	KN201	KN4	KN21	K74	KN45	K62	KP71	KP71	KP72	K101-06	K92	K108							12
		Standard	2750	KN201	KN5	KN22	K75	K43	K61	KP73	KP73	K101-06	K91	K108								11
		SL	2756	KN201	KN5	KN22	K76	KN45	K62	KP73	KP73	KP74	K101-06	K92	K108							12
		SBL	3050	KN201	KN6	KN23	K77	K42	K42	K61	KP79	KP79	K101-06	K91	K108							12
		SBL + SL	3056	KN22	KN22	KN3	KN3	KN13	KN13	K35	KN44	KN45	K62	KP79	KP79	KP80	KN83-06	K92	K108			16
	Typ 80	SBK	2450	KN201	KN4	KN521	K73	KN541	K61	KP71	KP71	K101-08	K91	K108								11
		SBK + SL	2456	KN201	KN5	KN521	K74	KN542	K62	KP71	KP71	KP72	K101-08	K92	K108							12
		Standard	2750	KN201	KN6	KN522	K75	KN541	K61	KP73	KP73	K101-08	K91	K108								11
		SL	2756	KN201	KN3	KN3	KN522	K76	KN542	K62	KP73	KP73	KP74	K101-08	K92	K108						13
		SBL	3050	KN22	KN22	KN3	KN3	KN13	KN13	K32	K42	K43	K61	KP79	KP79	K83-08	K91	K108				15
		SBL + SL	3056	KN22	KN22	KN3	KN3	KN13	KN13	K35	KN44	KN45	K62	KP79	KP79	KP80	K83-08	K92	K108			16
	Typ 110	SBK	2450	KN3	KN3	KN3	K11	K11	K11	KN21	KN21	KN21	K54	K68	K30	KP71	KP71	K81-11	K91	K108		17
		SBK + SL	2456	KN3	KN3	KN3	K11	K11	K11	KN21	KN21	KN21	K55	K69	K33	KP71	KP71	KP72	K81-11	K92	K110	18
		Standard	2750	K4	K4	K4	KN12	KN12	KN12	KN21	KN21	KN21	K50	K68	K31	KP73	KP73	K81-11	K91	K108		17
		SL	2756	K4	K4	K4	KN12	KN12	KN12	KN21	KN21	KN21	K52	K69	K34	KP73	KP73	KP74	K81-11	K92	K110	18
		SBL	3050	K4	K4	K4	KN13	KN13	KN13	KN22	KN22	KN22	K50	K68	K32	KP79	KP79	K81-11	K91	K108		17
		SBL + SL	3056	K4	K4	K4	KN13	KN13	KN13	KN22	KN22	KN22	K52	K69	K35	KP79	KP79	KP80	K81-11	K92	K110	18

Modell	Größe	Code
Standard	4954 x 5423 mm	2750
Sonderlänge (= SL)	5558 x 5423 mm	2756
Sonderlänge + Sonderbreite XS (= SL + SBK)	5558 x 4819 mm	2456
Sonderlänge + Sonderbreite XL (= SL + SBL)	5558 x 6034 mm	3056
Sonderbreite XS (= SBK)	4954 x 4819 mm	2450
Sonderbreite XL (= SBL)	4954 x 6034 mm	3050

Farbe	Farbcode
Mattbraun	MR
Edelstahllok	SC
Schwarz	BK
Bronze	BZ
Winterweiß	WW

Je nach bestellter Farbe ist der „Endung Paketnummer“ noch der Farbcode nachgestellt.  
(Bsp. „KN201 **SC**“ für Edelstahllok)

## Stückliste

Auf den Seiten 6 – 8 finden Sie die Stückliste.

- Suchen Sie aus der Modell- und Paketübersicht ihr Modell heraus.
- Vergleichen Sie die Paketnummern und Anzahl der Pakete mit ihrer Sendung.
- Kontrollieren Sie, ob alle Teile laut Stückliste vorhanden sind.



**Bitte beachten Sie, dass die Stückliste die Einzelteile/Pakete für alle M-Ausführungen enthält! Jedes Modell benötigt nur die dafür in der Modellübersicht angegebenen Pakete/Teile!**

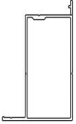





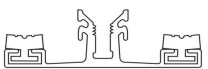




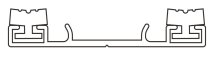
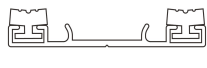
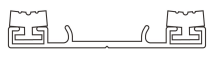
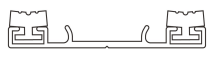
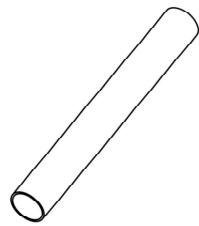
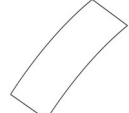
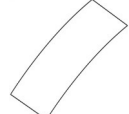
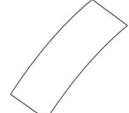

**Bitte beachten Sie, dass der Hauptteil des Carports in der Hauptanleitung aufgeführt ist! In dieser Anleitung werden nur die für die M-Ausführung zusätzlich benötigten Teile aufgeführt!**

# Stückliste M-Modul


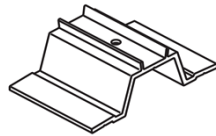
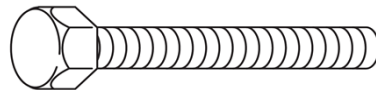



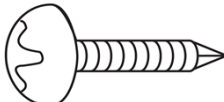
Pos.	Benennung	Bild	Stk.	Pack - Nr (Code)
1	Bodenträger (24)		2	VPN-KN4
1	Bodenträger (27)		2	VPN-KN5
1	Bodenträger (30)		2	VPN-KN6
1	Bodenträger S		1	DHGN-KN3
1	Bodenträger SD		1	DHGN-K4
2	Verbindungsstück		2	VPN-KN201
			1	DHGN-KN21
			1	DHGN-KN22
3	Dachträger (24)		2	VPN-KN21
			2	VPN-KN521
			1	DHGN-K11
3	Dachträger (27)		2	VPN-KN22
			2	VPN-KN522
			1	DHGN-KN12
3	Dachträger (30)		2	VPN-KN23
			1	DHGN-KN13
4	Vorderes Längsprofil (50)		1	VPN-K61
			1	DHGN-K68
4	Vorderes Längsprofil (56)		1	VPN-K62
			1	DHGN-K69

Pos.	Benennung	Bild	Stk.	Pack - Nr (Code)
5	Hinteres Längsprofil (50)		1	VPN-K61
			1	DHGN-K68
5	Hinteres Längsprofil (56)		1	VPN-K62
			1	DHGN-K69
6 • 7	Seitenprofil rechts & links (2450)		je 1	VPN-K73
			je 1	DHGN-K30
6 • 7	Seitenprofil rechts & links (2456)		je 1	VPN-K74
			je 1	DHGN-K33
6 • 7	Seitenprofil rechts & links (2750)		je 1	VPN-K75
			je 1	DHGN-K31
6 • 7	Seitenprofil rechts & links (2756)		je 1	VPN-K76
			je 1	DHGN-K34
6 • 7	Seitenprofil rechts & links (3050)		je 1	VPN-K77
			je 1	DHGN-K32
6 • 7	Seitenprofil rechts & links (3056)		je 1	DHGN-K35
8	Längsträger (50)		2	VPN-K42
			3	VPN-K43
			3	VPN-KN541
			4	DHGN-K54
			5	VPN-K50

Pos.	Benennung	Bild	Stk.	Pack - Nr (Code)
8	Längsträger (56)		2	VPN-KN44
			3	VPN-KN45
			3	VPN-KN542
			4	DHGN-K55
			5	VPN-K62
9	Querleiste (2450)		7	VPN-K73
			7	DHGN-K30
9	Querleiste (2456)		8	VPN-K74
			8	DHGN-K33
9	Querleiste (2750)		7	VPN-K75
			7	DHGN-K31
9	Querleiste (2756)		8	VPN-K76
			8	DHGN-K34
9	Querleiste (3050)		7	VPN-K77
			7	DHGN-K32
9	Querleiste (3056)		8	DHGN-K35
10	Abdeckleiste (2450)		9	VPN-K73
			9	DHGN-K30
10	Abdeckleiste (2456)		10	VPN-K74
			10	DHGN-K33

Pos.	Benennung	Bild	Stk.	Pack - Nr (Code)
10	Abdeckleiste (2750)		9	VPN-K75
			9	DHGN-K31
10	Abdeckleiste (2756)		10	VPN-K76
			10	DHGN-K34
10	Abdeckleiste (3050)		9	VPN-K77
			9	DHGN-K32
10	Abdeckleiste (3056)		10	DHGN-K35
11	Regenrohr *		1	VPN-K61
			1	VPN-K62
			1	DHGN-K68
			1	DHGN-K69
12	Polycarbonat-Abdeckung (24)		4	VP-KP71
			1	VP-KP72
12	Polycarbonat-Abdeckung (27)		4	VP-KP73
			1	VP-KP74
12	Polycarbonat-Abdeckung (30)		4	VP-KP79
			1	VP-KP80
14	M-Abdeckleiste		1	VPN-K91
			1	VPN-K92

\*Für den Transport wird das Regenrohr in das Vordere oder Hintere Längsprofil eingeschoben.

Kleinteile-Box M-Modul				
Pos.	Benennung	Bild	Stk.	Pack - Nr (Code)
38	Verbindungsstück		2	VPN-K108-
			3	DHGN-K110-
39	Befestigungsprofil		10	VPN-K108-
			10	DHGN-K110-
40	M-Verbindungskappe		2	VPN-K108-
			2	DHGN-K110-
41	Sechskantschraube M 8 x 85 mm		8	VPN-K108-
			12	DHGN-K110-
42	Hutmutter M8		8	VPN-K108-
			12	DHGN-K110-
43	Sicherungsscheibe für M8		16	VPN-K108-
			24	DHGN-K110-
44	Unterlegscheibe für M8		16	VPN-K108-
			24	DHGN-K110-
45	Bohrschraube Ø4x19		16	VPN-K108-
			16	DHGN-K110-