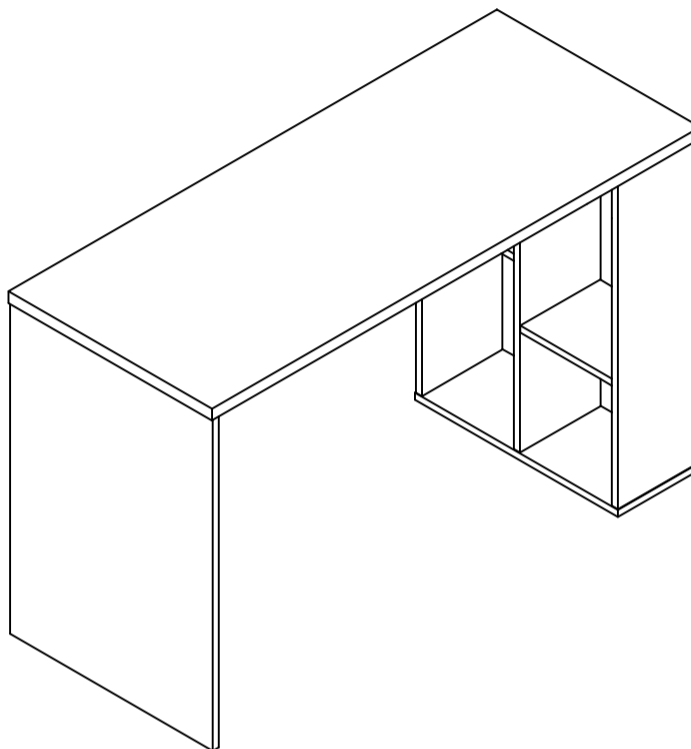


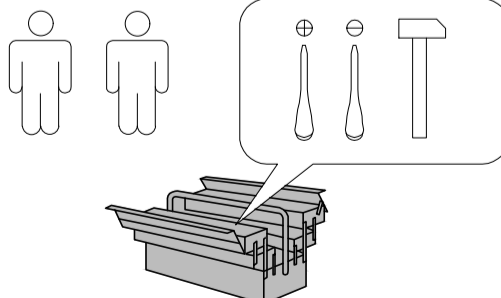
Art. Nr. 9377 4613

HNO-023



- | | |
|----------------------------------|------------------------------|
| (D) Montageanleitung | (GB) Assembly instructions |
| (FR) Notice de montage | (IT) Istruzioni di montaggio |
| (NL) Handleiding voor de montage | (PL) Instrukcja montażu |
| (CZ) Montážní návod | (SK) Návod na montáž |
| (HU) Szerelési útmutató | (RO) Instrucțiuni de montaj |
| (TR) Montaj talimatı | (RU) Инструкция по монтажу |

Ausgabe: 20240620



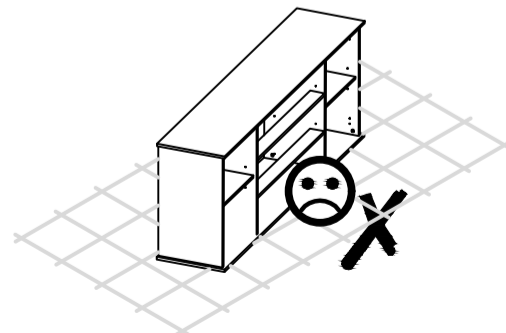
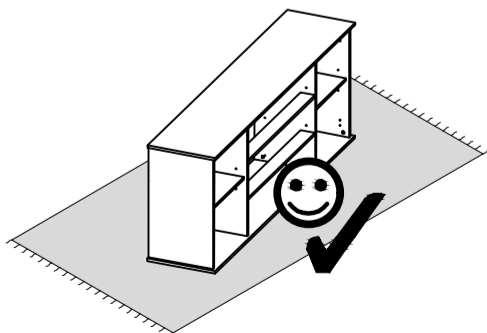
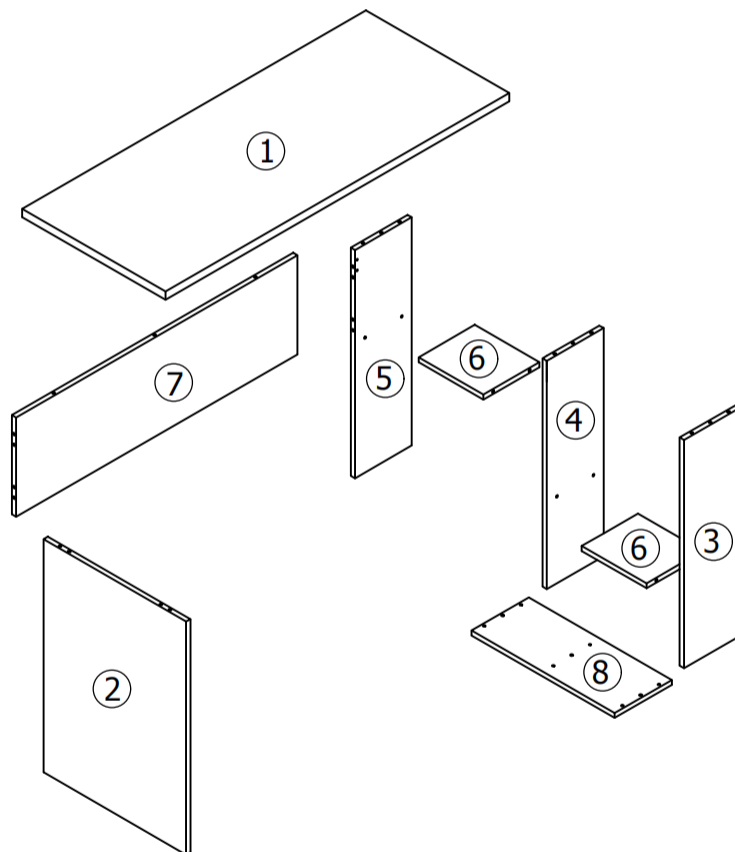
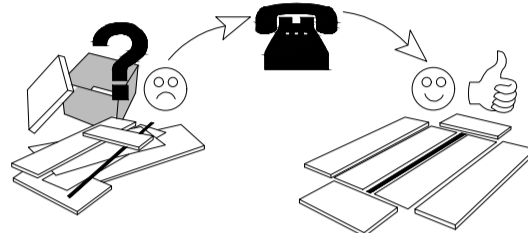
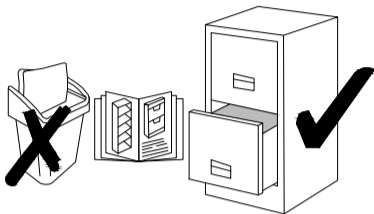
Service - Dienstverlening - Serwis - Servis - Сервисная служба

Name • Nom • Nome • Naam
Nazwa • Jméno • Názov • Név
NDenumire • Isim • Название

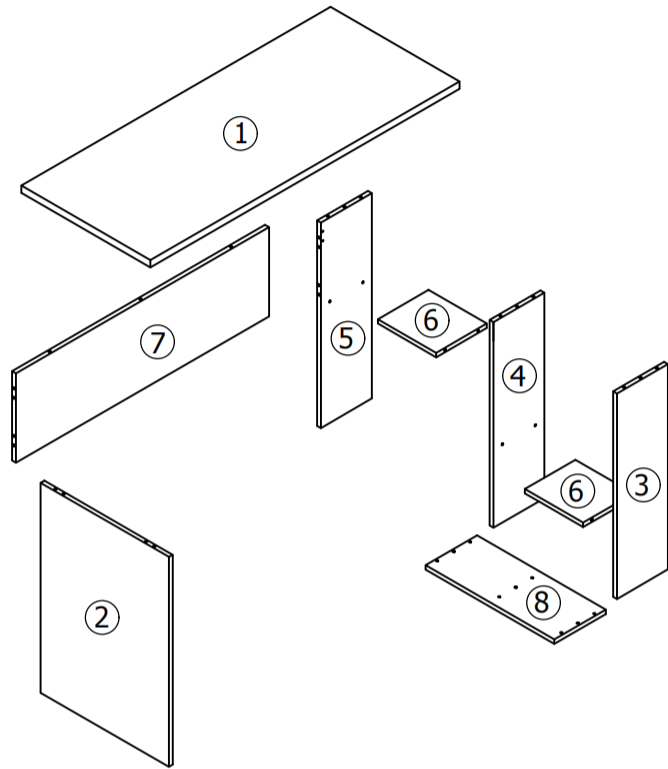
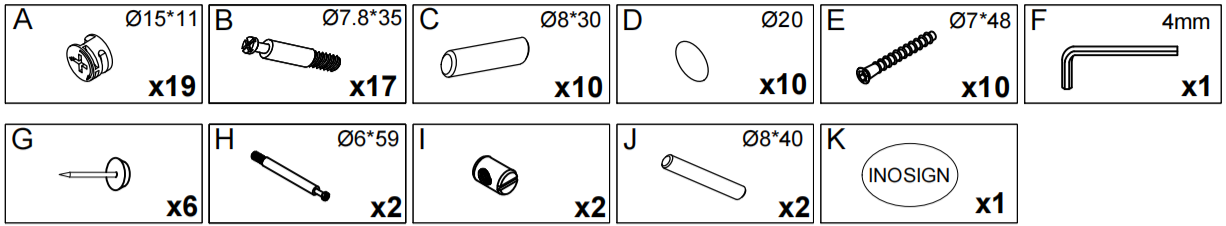
Nr. • No. • N° • Номер • Č • Sz

9377 4613

Tур • Туре • Тір • Тип



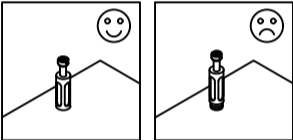
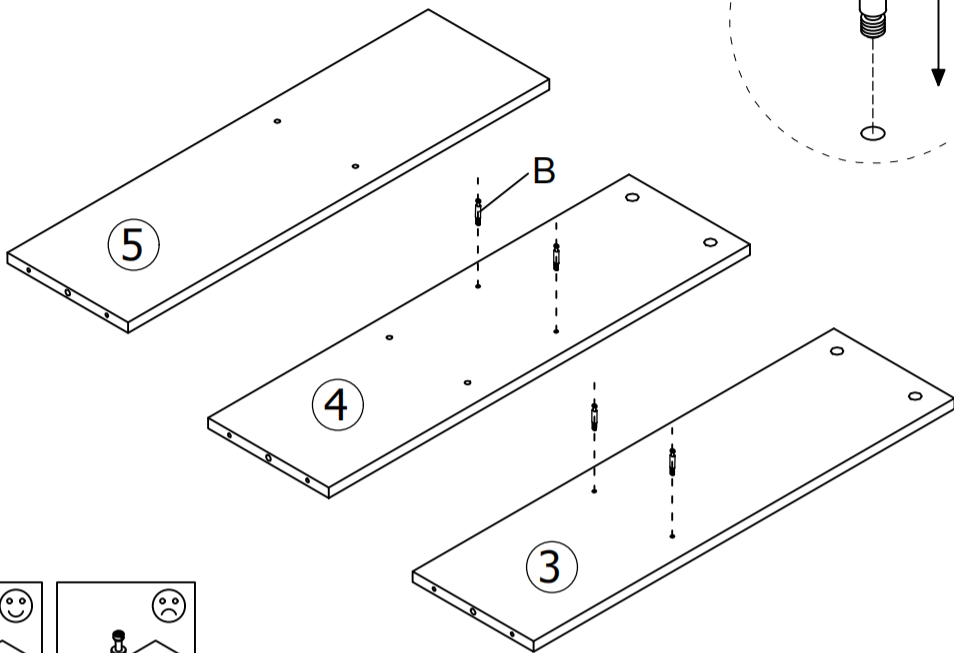
0
10
20
30
40
50
60
70
80
90
100
110
120
130
140
150
160
170
180
190
200



N	Size/MaB (mm)	Qty	✓	N	Size/MaB (mm)	Qty	✓
1	1200x500x25	1		5	690x198x15	1	
2	705x498x15	1		6	226x196x15	2	
3	690x198x15	1		7	982x300x15	1	
4	690x198x15	1		8	499x200x15	1	

1

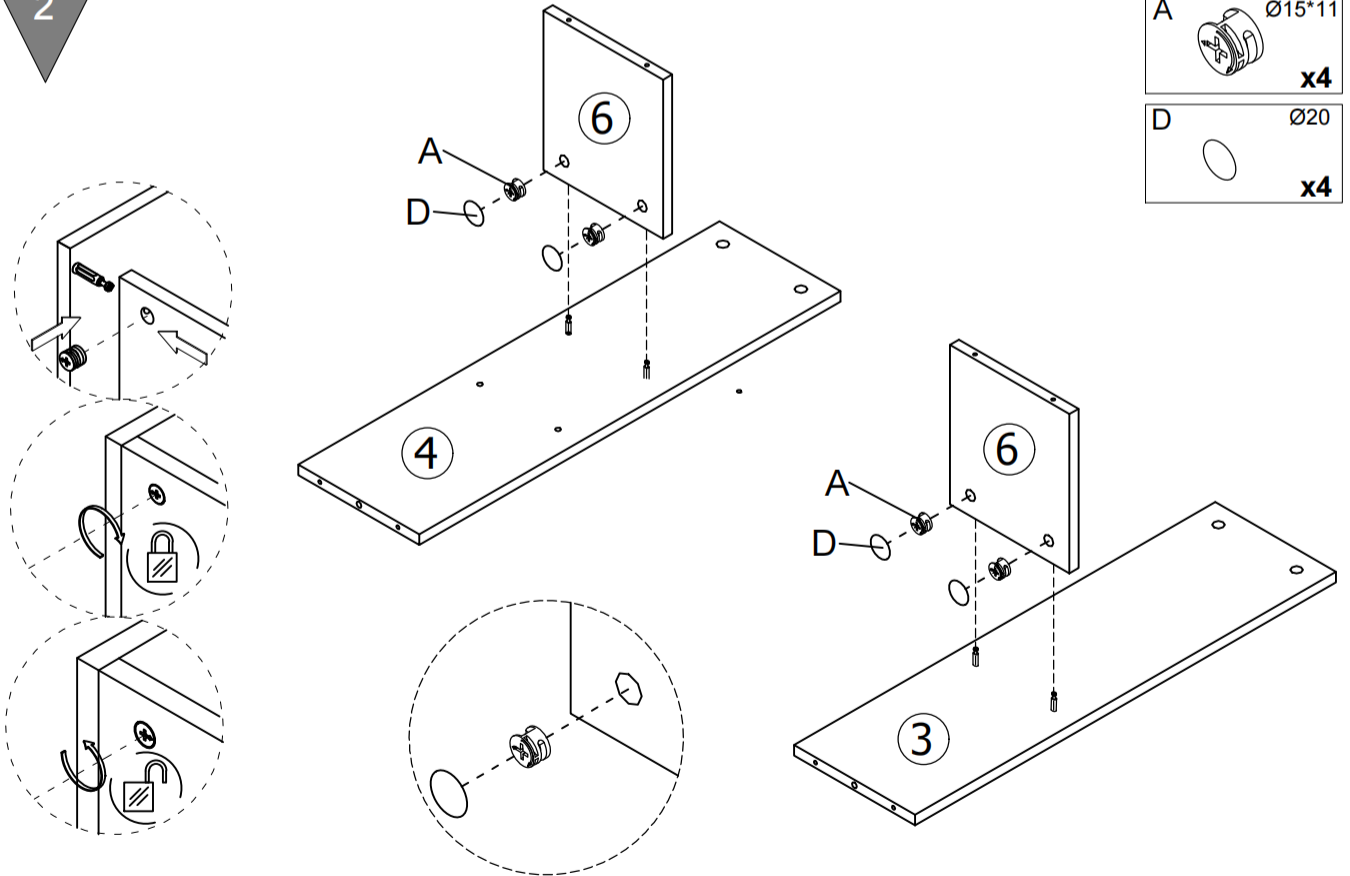
B $\varnothing 7.8 \times 35$
x4



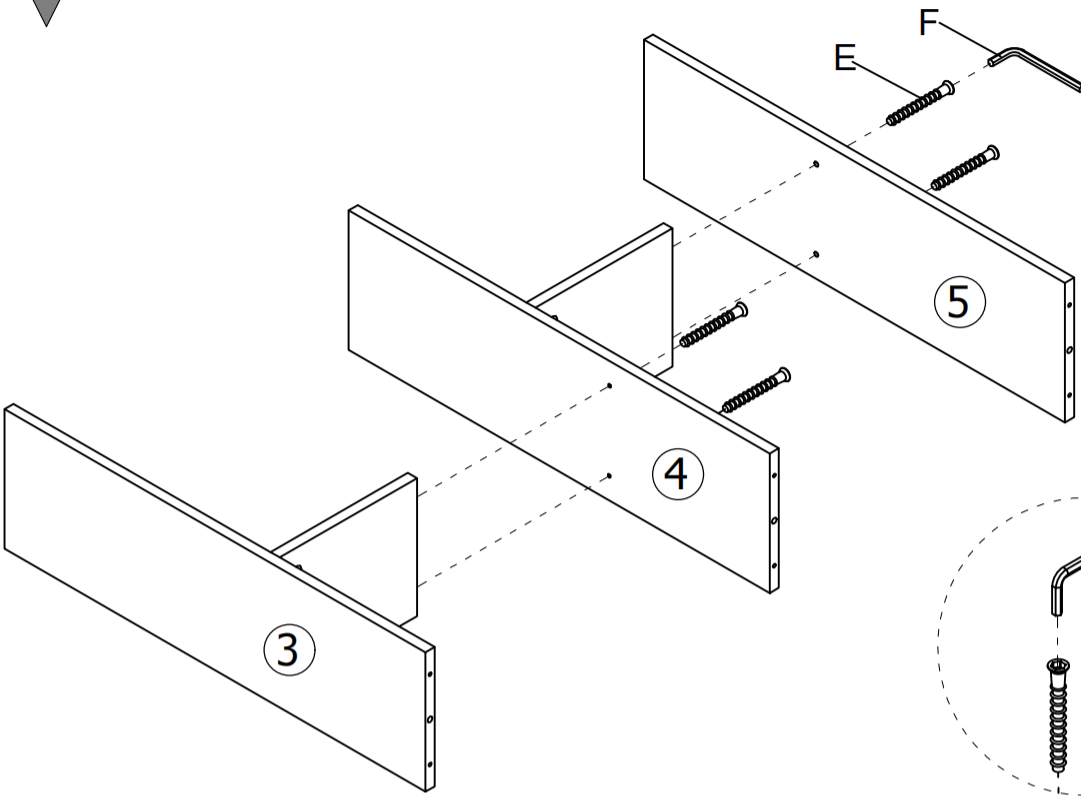
2

A $\varnothing 15 \times 11$
x4

D $\varnothing 20$
x4

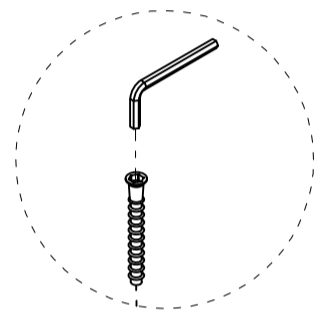


3

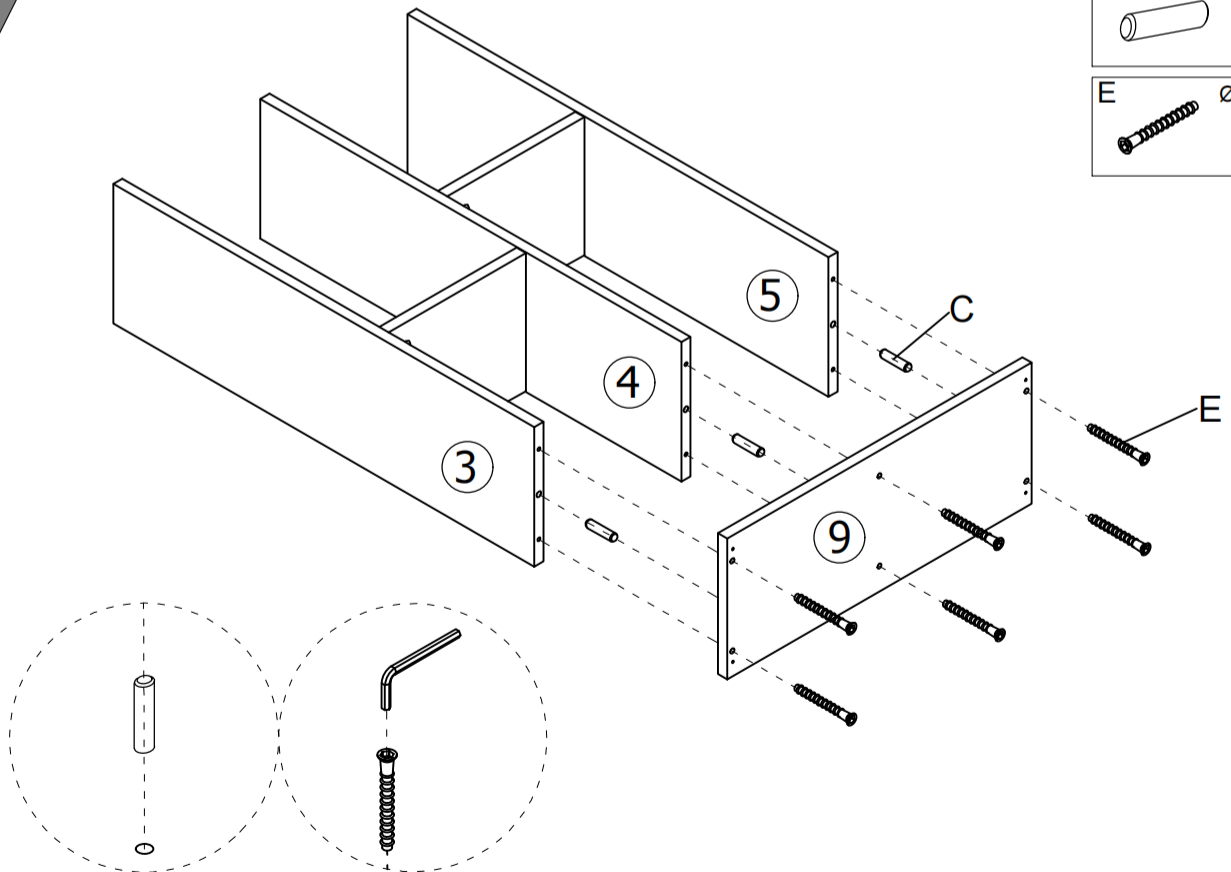


E $\varnothing 7 \times 48$
x4

F 4mm
x1

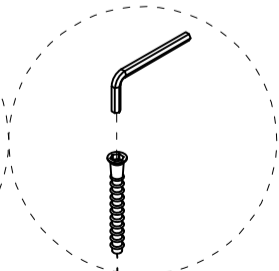
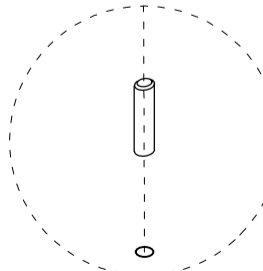


4

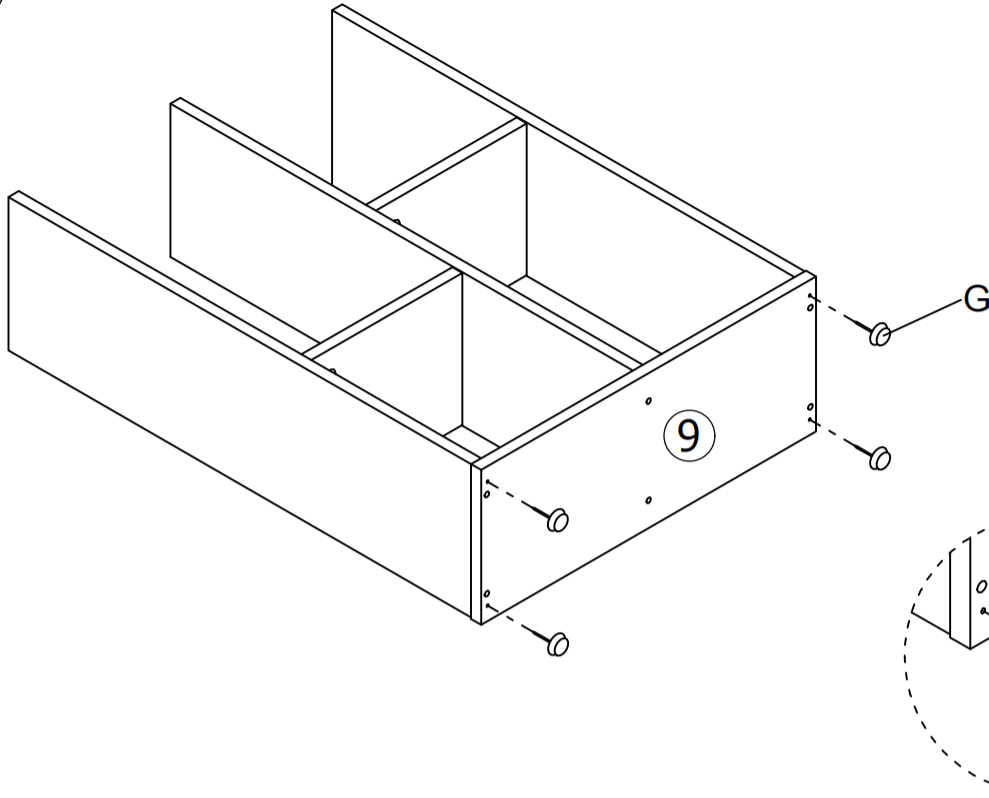


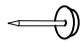
C $\varnothing 8 \times 30$
x3

E $\varnothing 7 \times 48$
x6

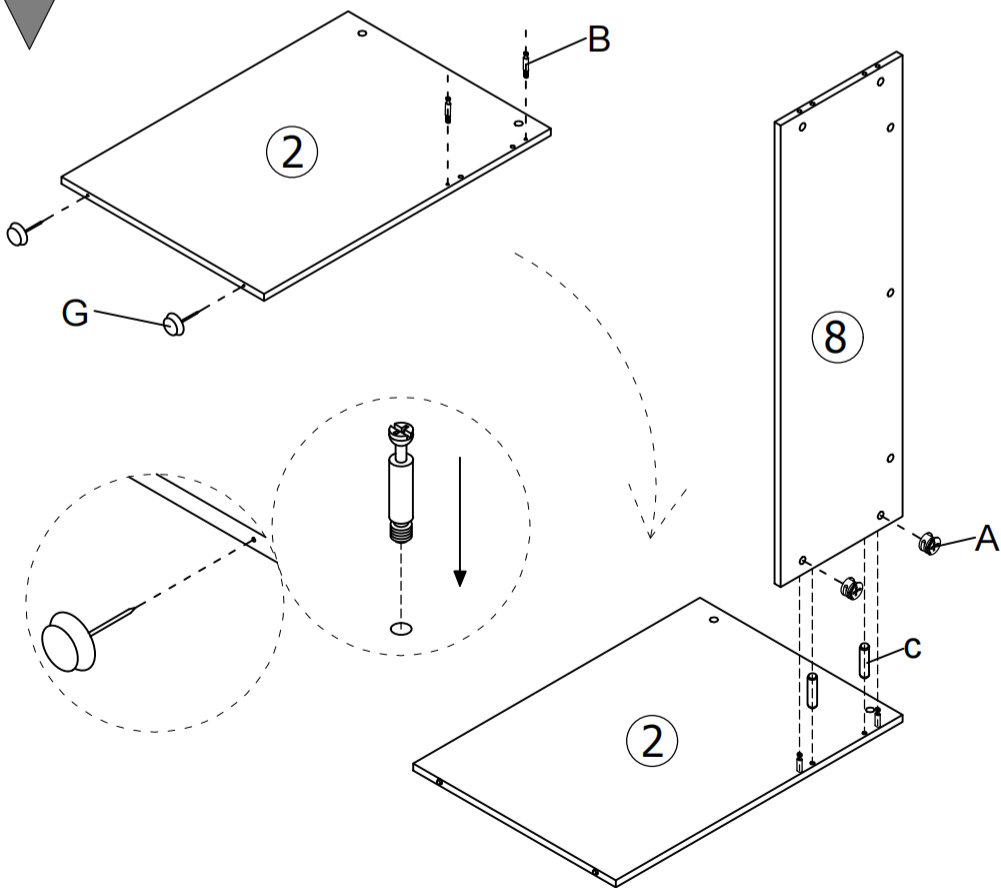



5




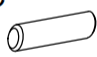
G  x4

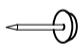
6



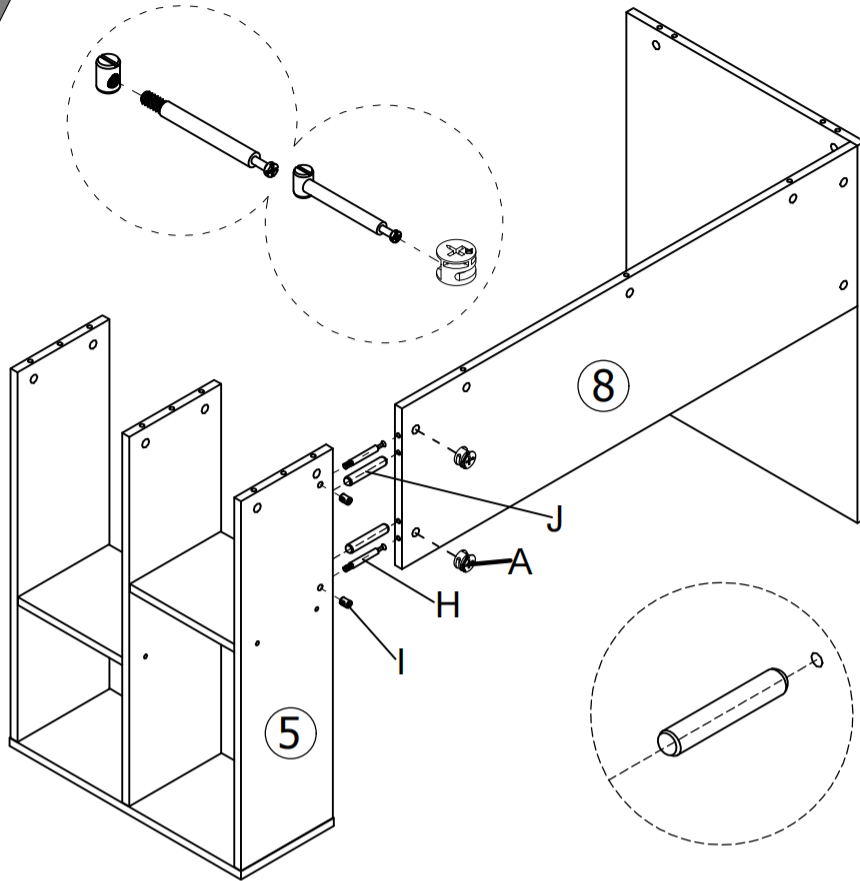
A  Ø15*11 x2

B  Ø7.8*35 x2

C  Ø8*30 x2

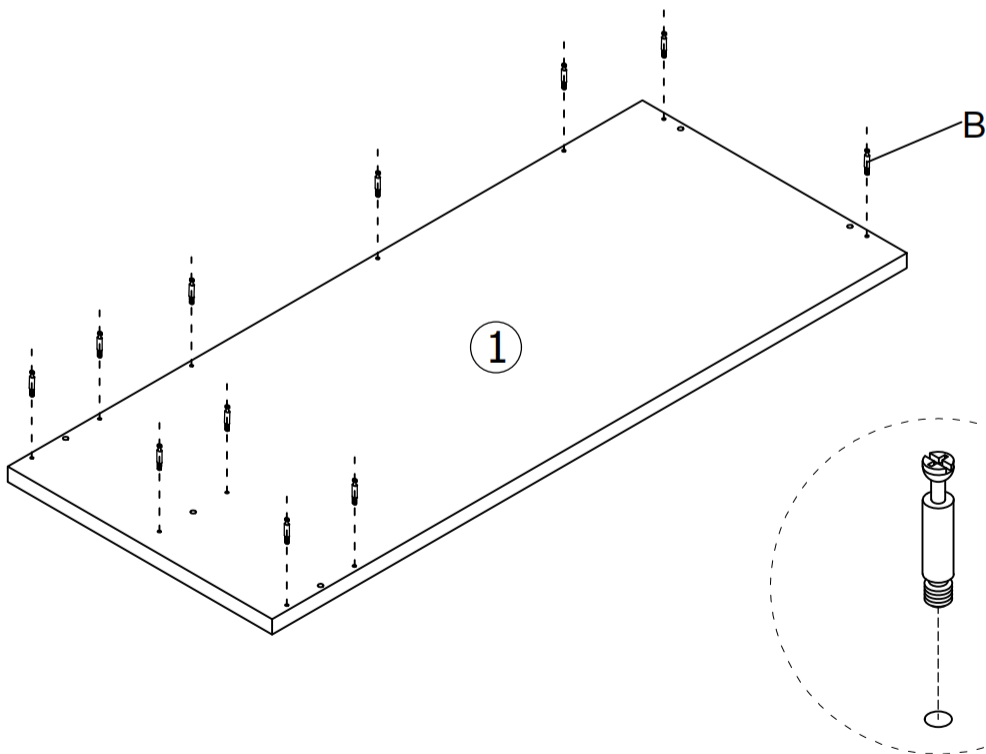
G  x2

7






- A $\varnothing 15 \times 11$
x2
- H $\varnothing 6 \times 59$
x2
- I
x2
- J $\varnothing 8 \times 40$
x2

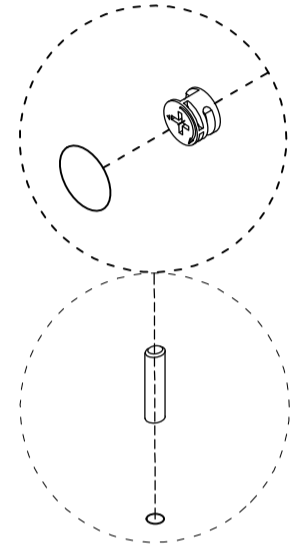
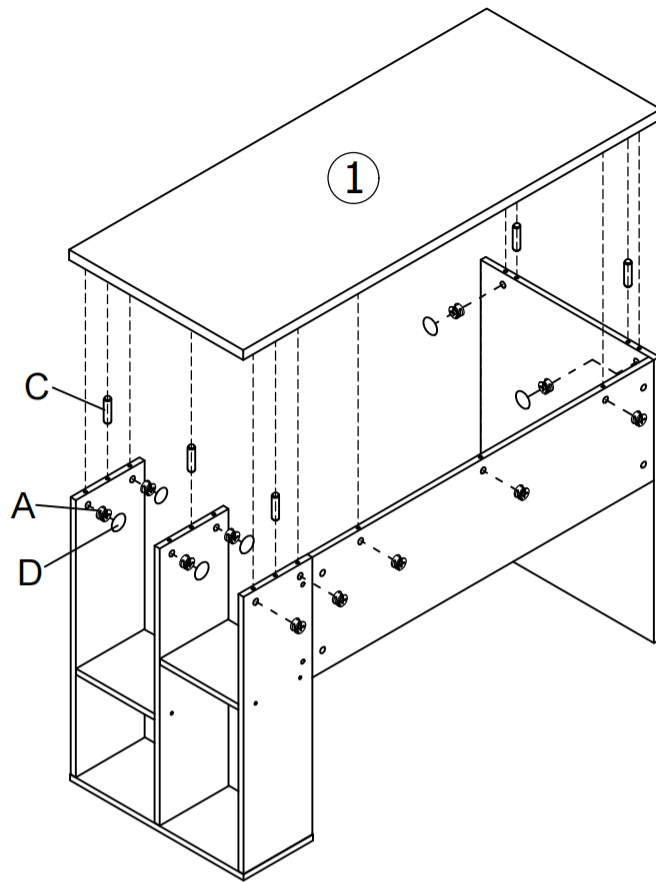
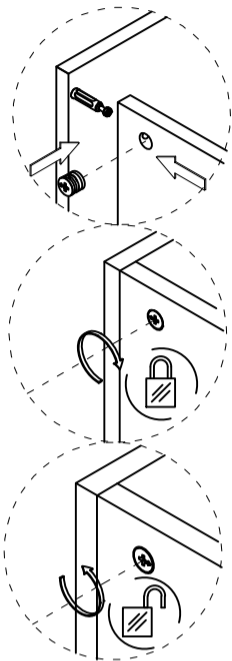
8



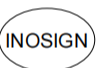
- B $\varnothing 7.8 \times 35$
x11

9

- A  Ø15*11
x11
- C  Ø8*30
x5
- D  Ø20
x6



10

- K  INOSIGN
x1

INOSIGN

