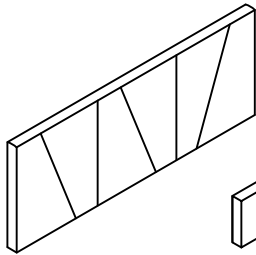


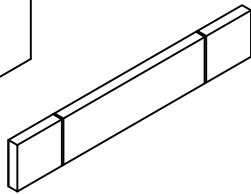
# MONTAGEANLEITUNGEN

**Dieses Produkt ist in zwei Kisten verpackt**

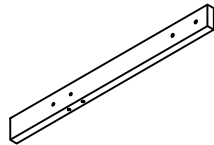
Die Box ① enthält die folgenden Elemente



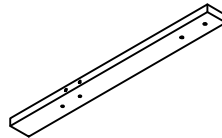
1. 1PC



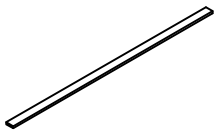
2. 1PC



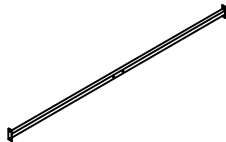
3. 1PC



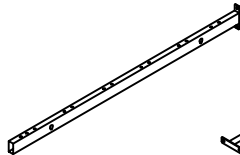
4. 1PC



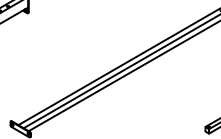
10. 12PCS



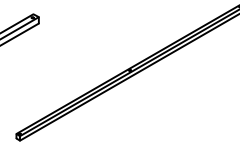
11. 1PC



12. 4PCS



13. 2PCS

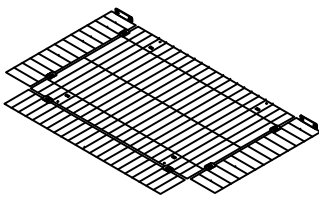


14. 1PC

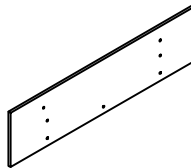
Die Box ② enthält die folgenden Elemente



5. 4PCS



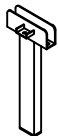
6. 4PCS



9. 4PCS



15. 1PC



16. 2PCS



17. 24PCS



18. 16PCS



19. 2PCS



20. 8PCS



M8\*15  
D.28PCS



M8  
E.4PCS



M8\*35  
F.4PCS



M8\*50  
G.9PCS



M8\*18  
H.16PCS



M6  
I.1PC

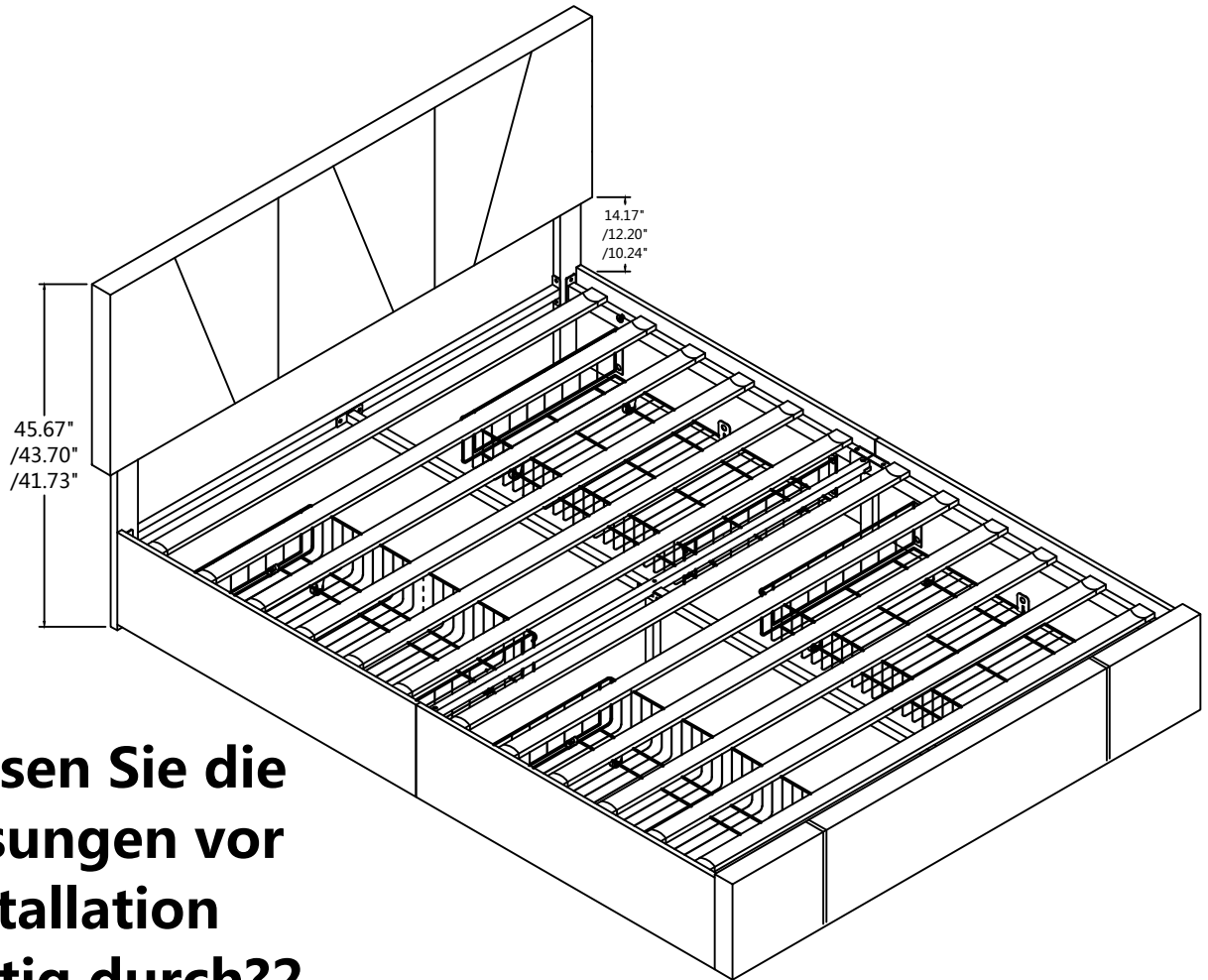


M8  
J.1PC



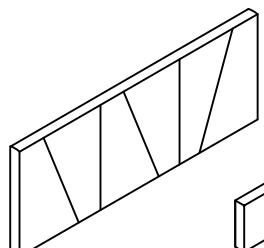
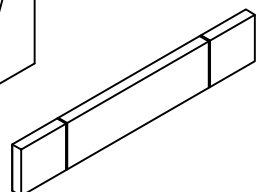
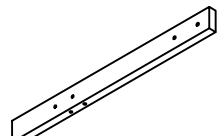
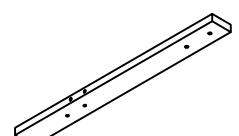

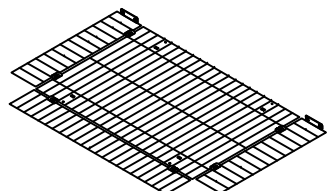
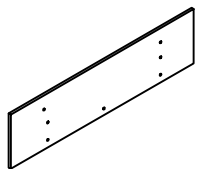
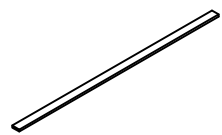
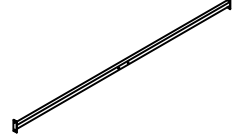
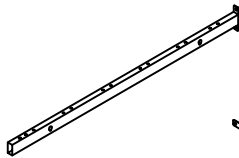
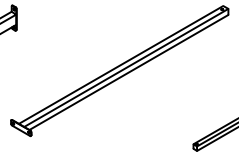
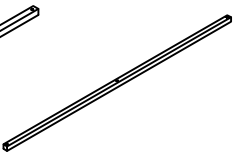
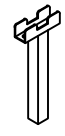
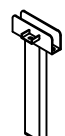







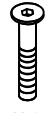


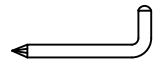

M4\*50  
K.2PCS

# MONTAGEANLEITUNGEN



**Bitte lesen Sie die Anweisungen vor der Installation sorgfältig durch?2**

Anwendbare Matratzengröße 10"/12"/14"

- 1. 1PC 
- 2. 1PC 
- 3. 1PC 
- 4. 1PC 
- 5. 4PCS 
- 6. 4PCS 
- 9. 4PCS 
- 10. 12PCS 
- 11. 1PC 
- 12. 4PCS 
- 13. 2PCS 
- 14. 1PC 
- 15. 1PC 
- 16. 2PCS 
- 17. 24PCS 
- 18. 16PCS 
- 19. 2PCS 
- 20. 8PCS 
- D. 28PCS 
- E. 4PCS 
- F. 4PCS 
- G. 9PCS 
- H. 16PCS 
- I. 1PC 
- J. 1PC 
- K. 2PCS 

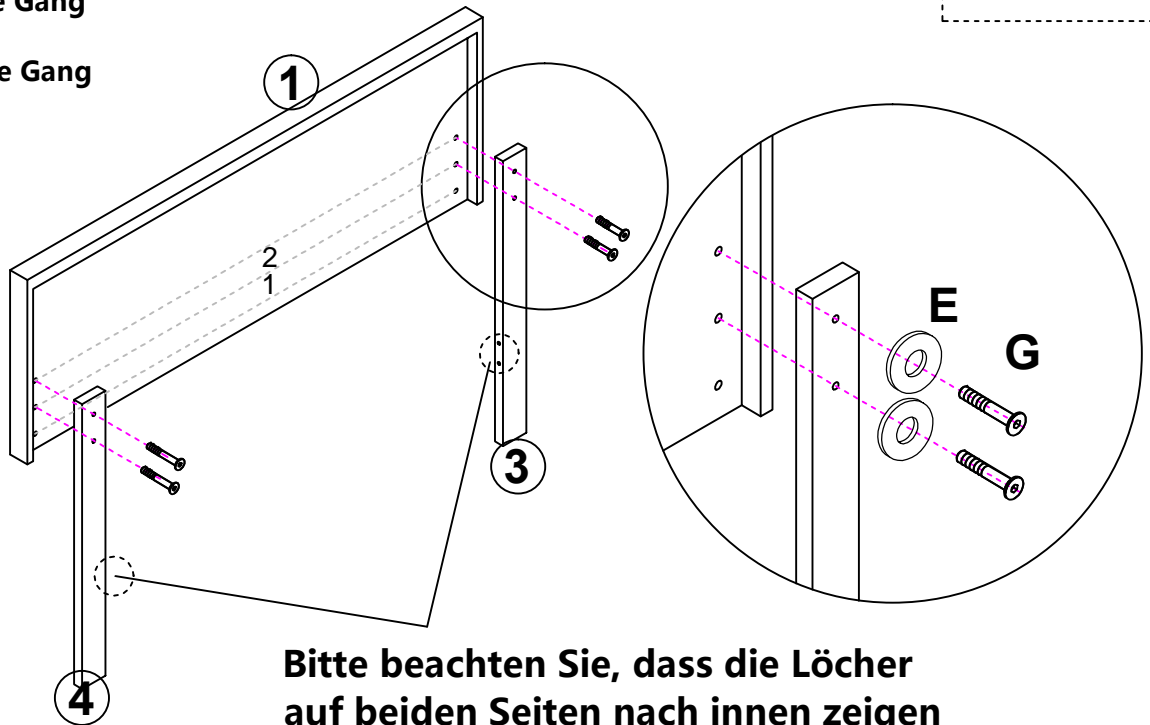
# MONTAGEANLEITUNGEN

Schritt : 1

G M8\*50 4PCS  
E M8 4PCS

1 ist der höchste Gang

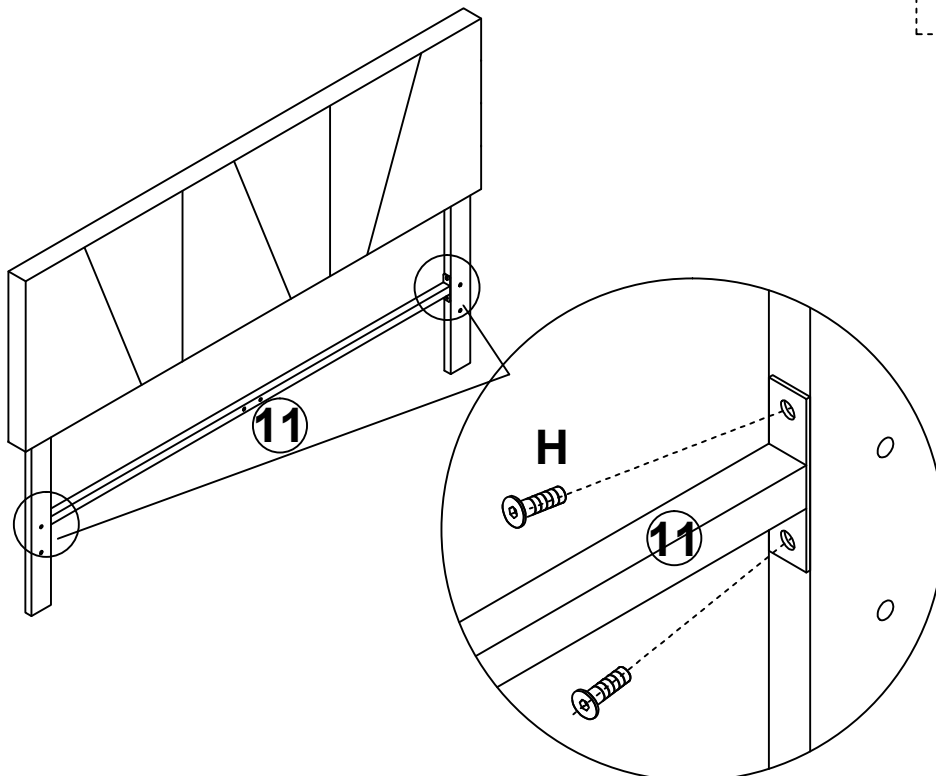
2 ist der normale Gang



**Bitte beachten Sie, dass die Löcher auf beiden Seiten nach innen zeigen !!**

Schritt: 2

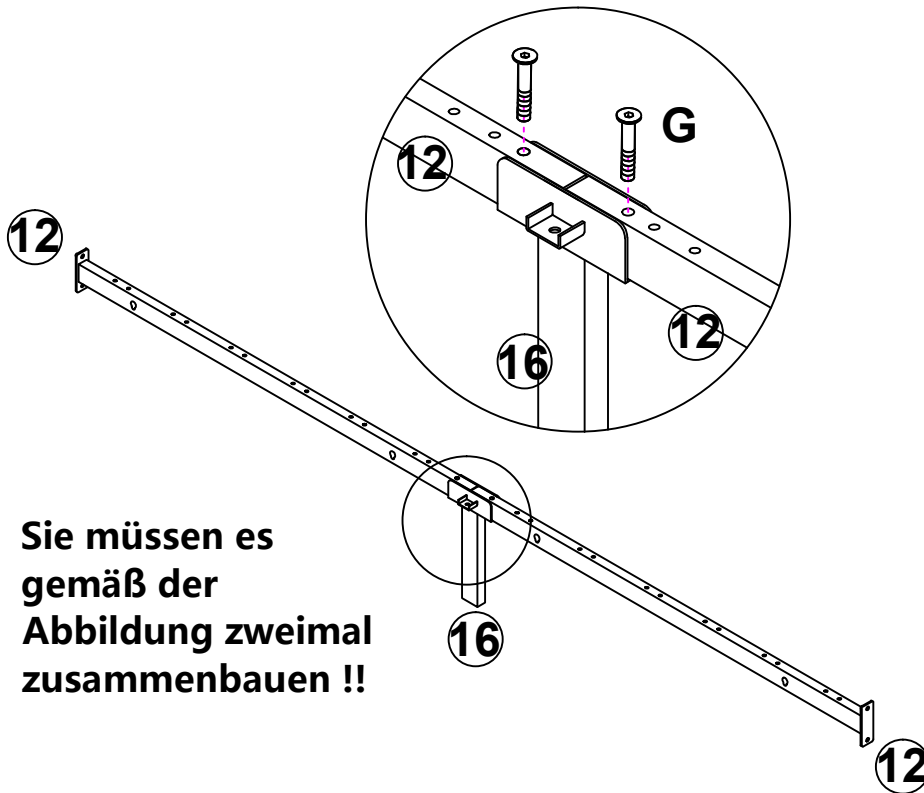
H M8\*18 4PCS



# MONTAGEANLEITUNGEN

Schritt: 3

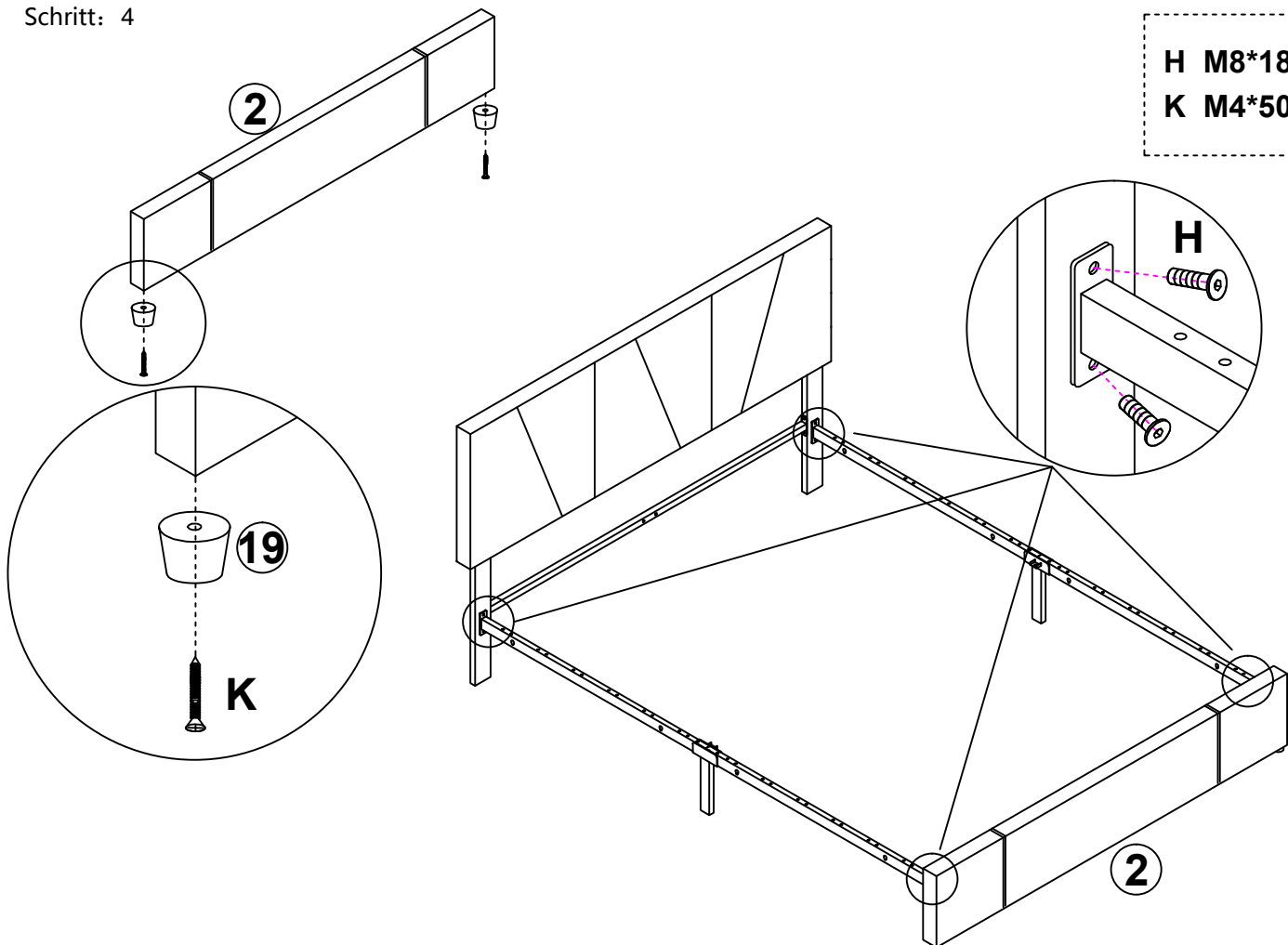
G M8\*50 4PCS



Sie müssen es  
gemäß der  
Abbildung zweimal  
zusammenbauen !!

Schritt: 4

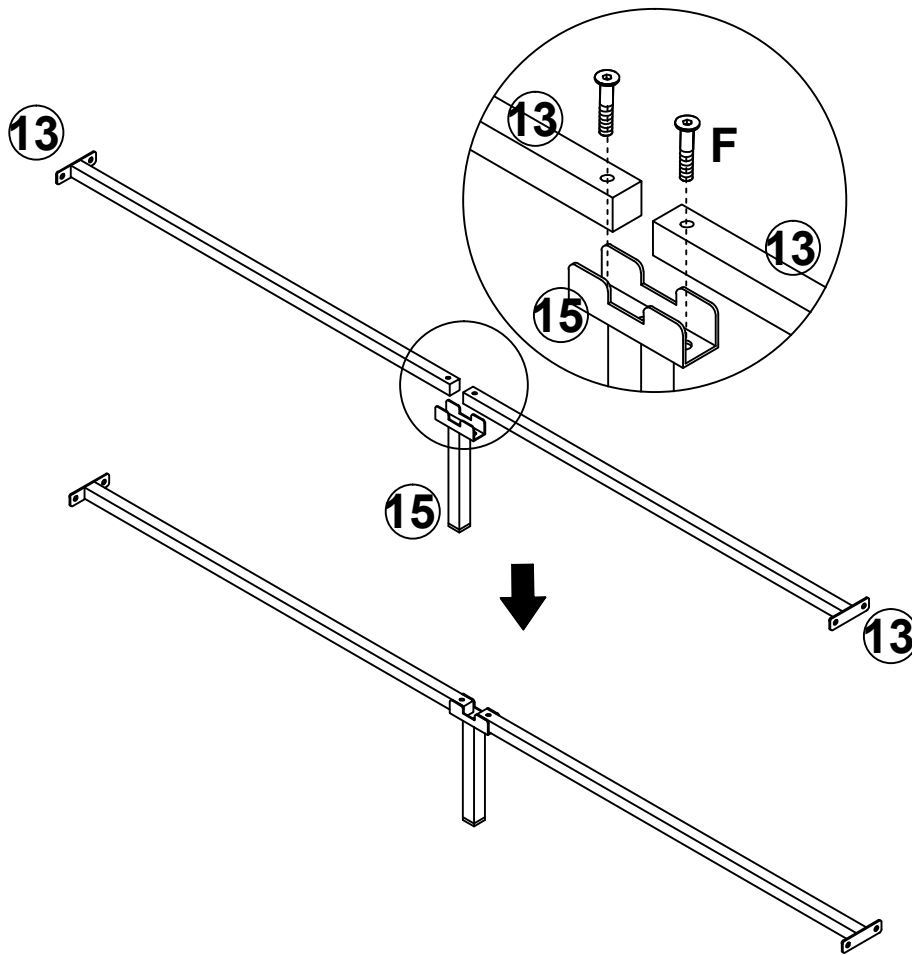
H M8\*18 8PCS  
K M4\*50 2PCS



# MONTAGEANLEITUNGEN

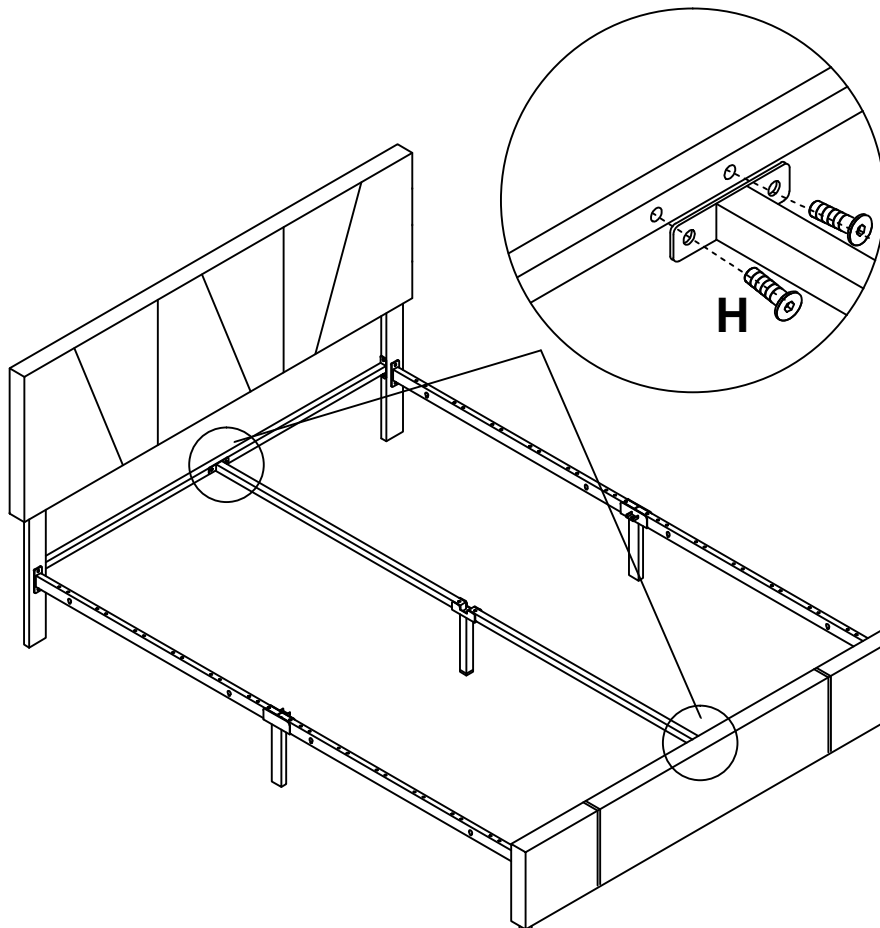
Schritt: 5

F M8\*35 2PCS



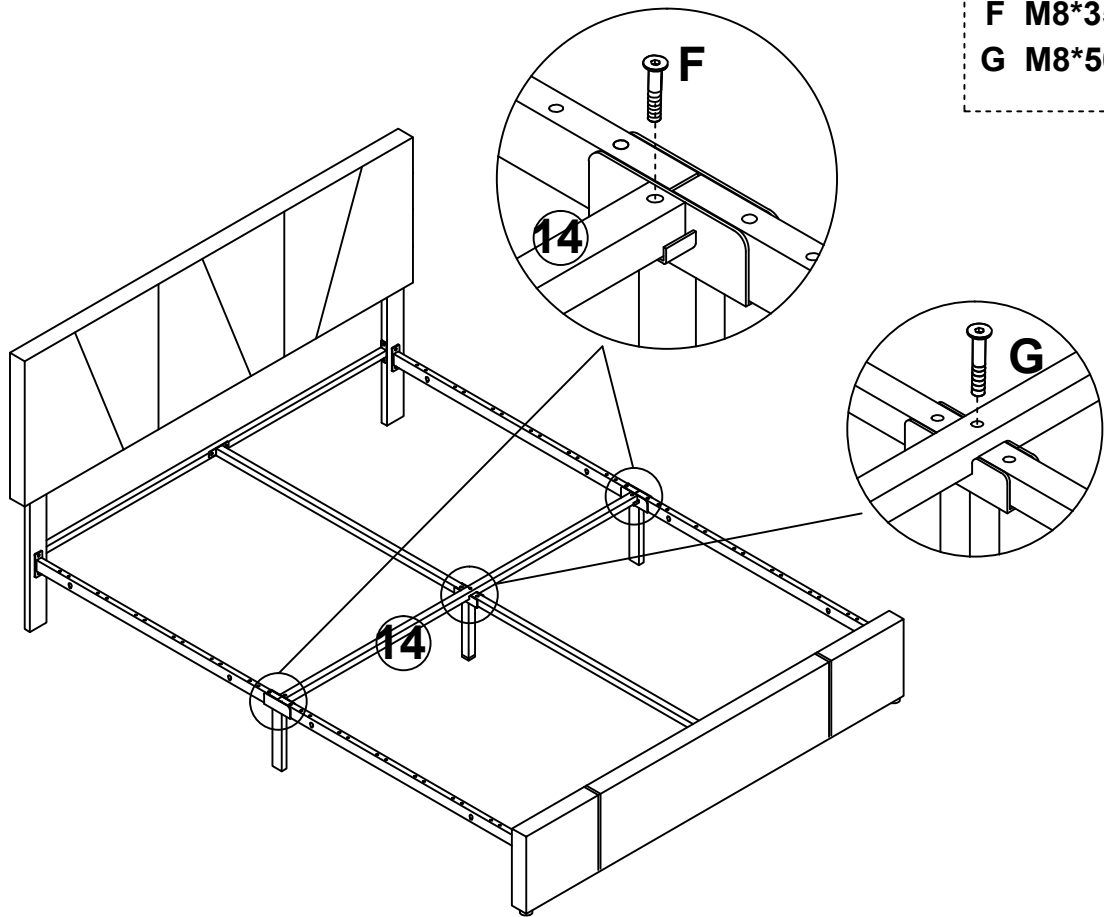
Schritt: 6

H M8\*18 4PCS

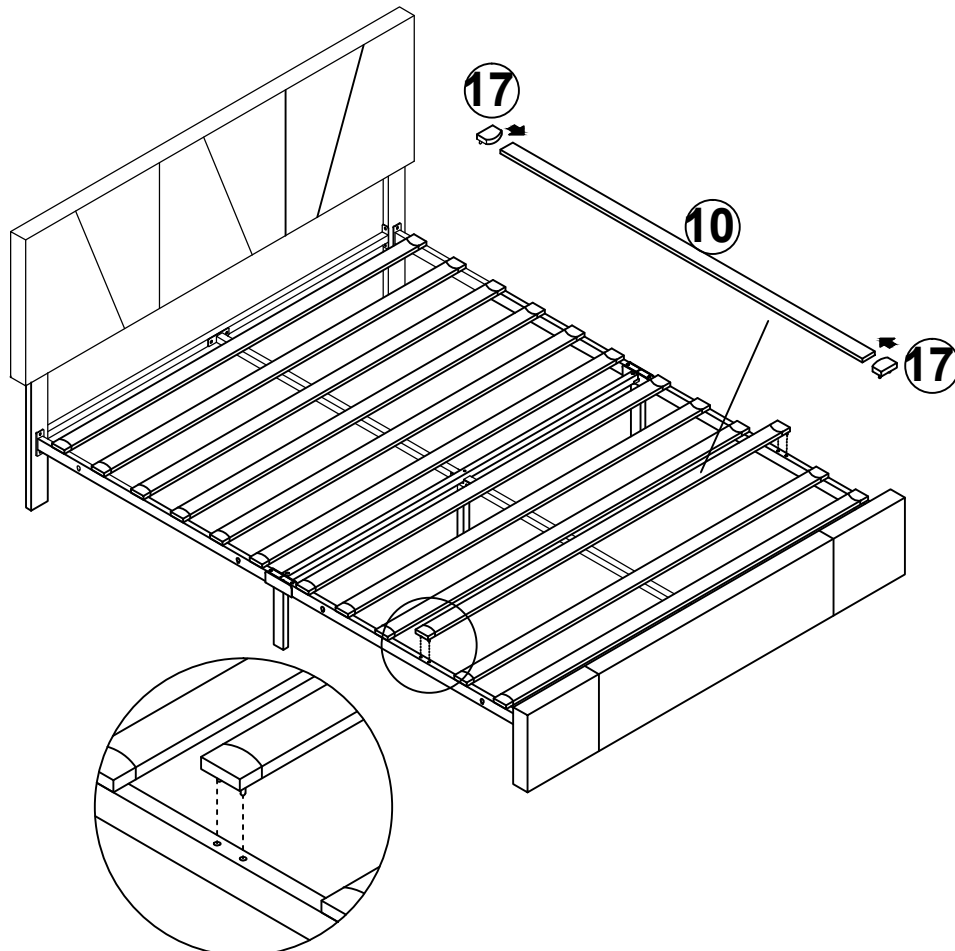


# MONTAGEANLEITUNGEN

Schritt: 7

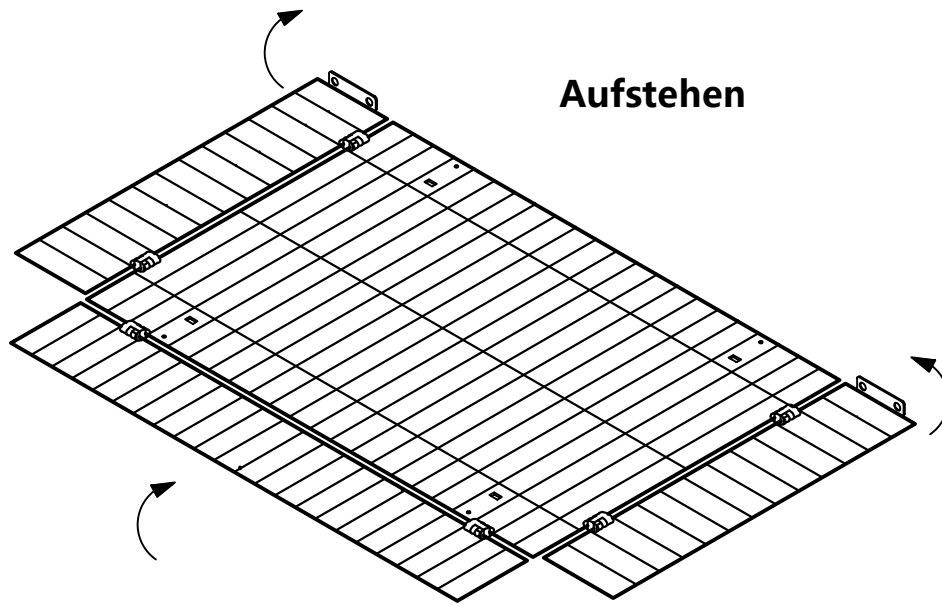


Schritt: 8

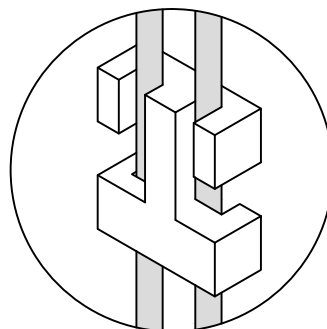
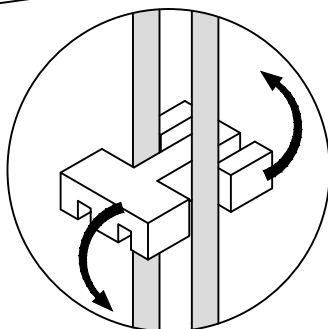
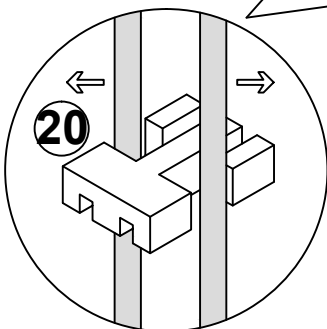
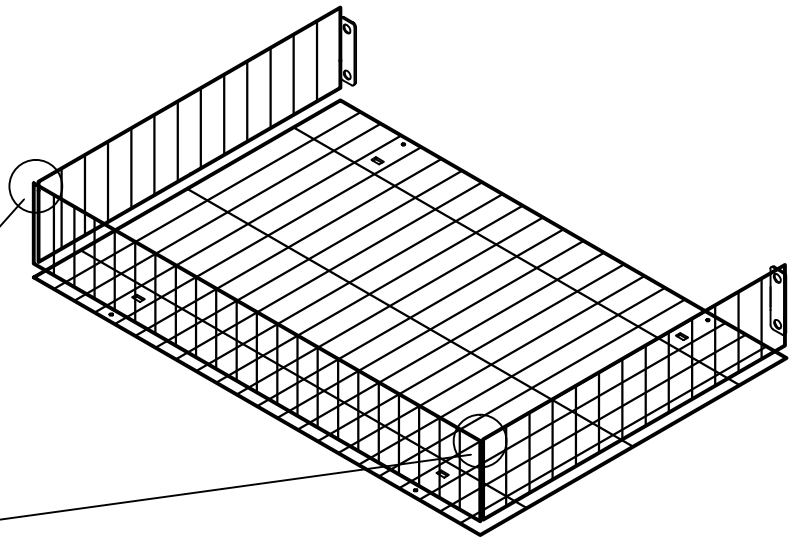


# MONTAGEANLEITUNGEN

Schritt: 9



Schritt: 10

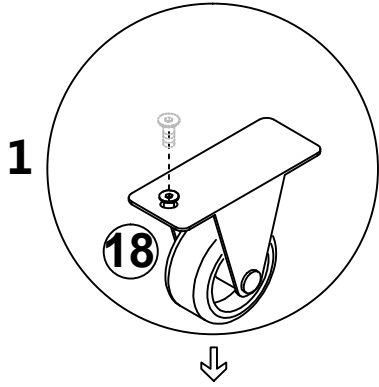
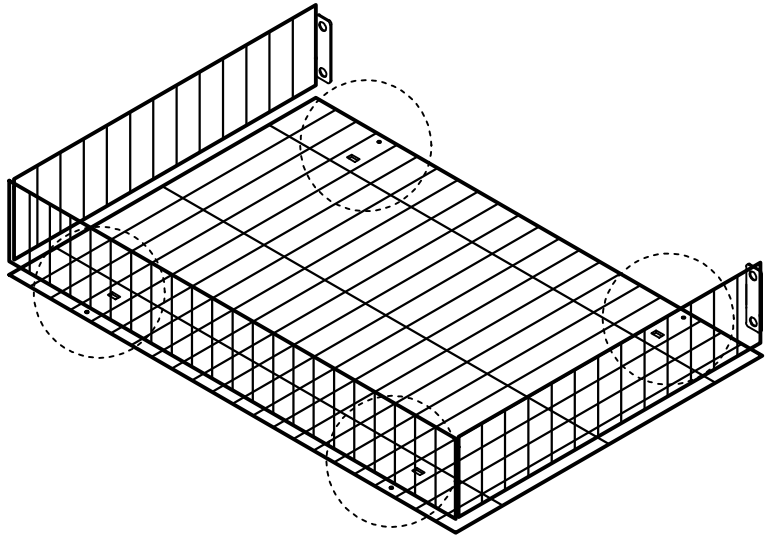


**Trennen Sie es ein wenig Und den Verschluss einclipen**

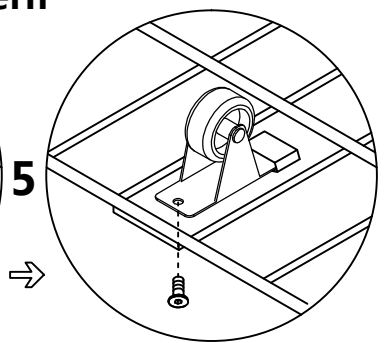
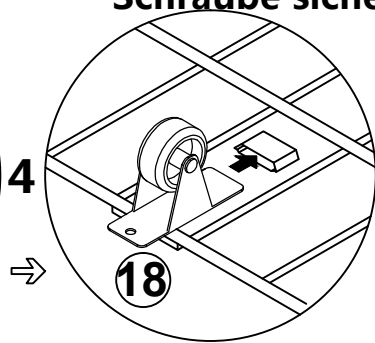
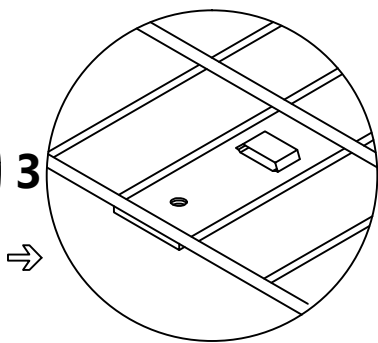
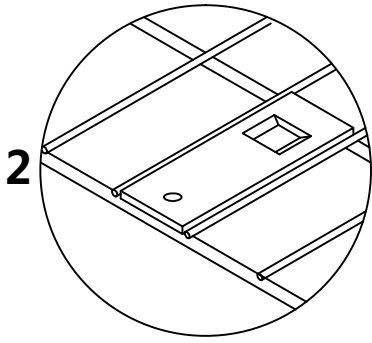
# MONTAGEANLEITUNGEN

Schritt: 11

Hier sind Schrauben.  
Bitte vorher  
herausschrauben um die  
spätere Radmontage zu  
erleichtern!!



Die Öffnung wie in der  
Abbildung gezeigt einsetzen  
und mit der gerade gelösten  
Schraube sichern



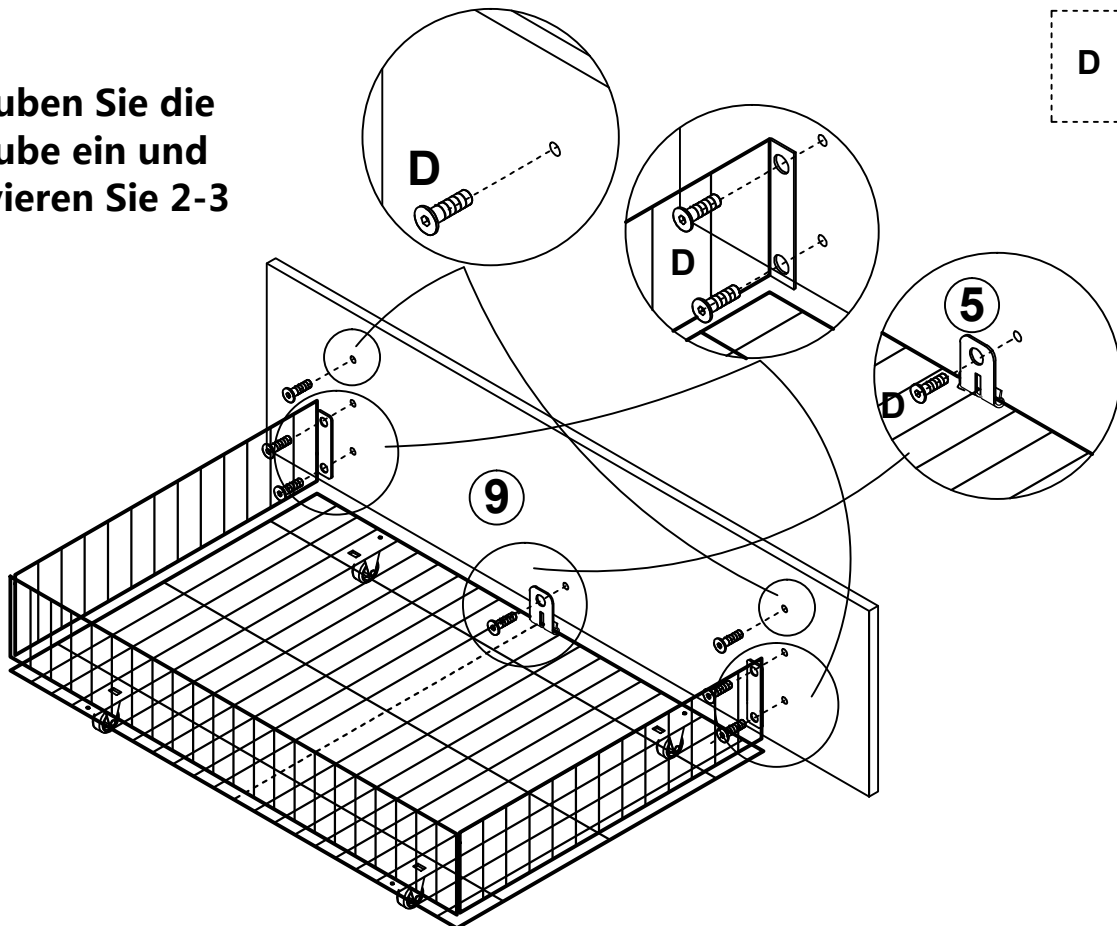
Das ist offen

Dies ist auf der Unterseite

Schritt: 12

Schrauben Sie die  
Schraube ein und  
reservieren Sie 2-3  
mm

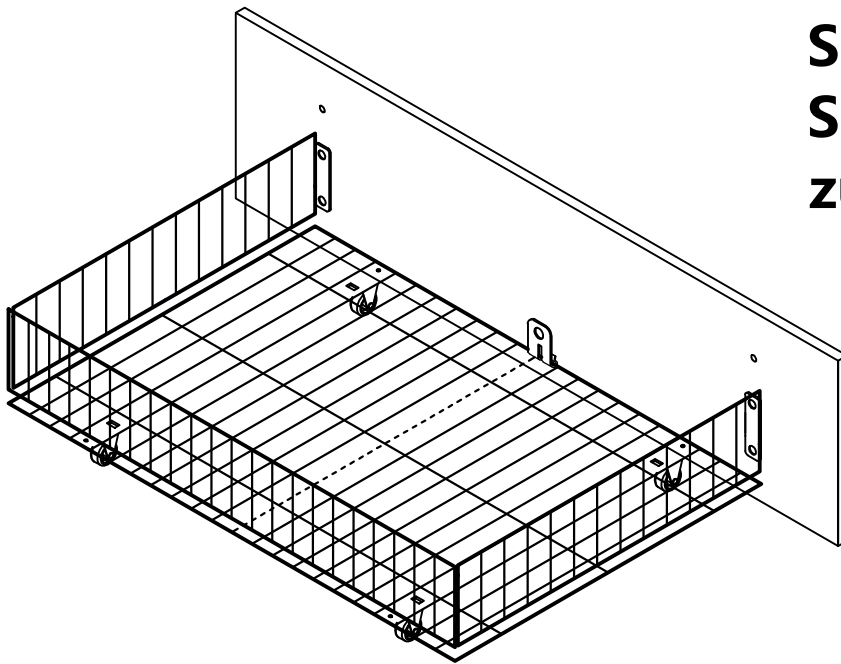
D M8\*15 7PCS





# MONTAGEANLEITUNGEN

Schritt: 13



**Sie müssen diese  
Schublade 4 Mal  
zusammenbauen !!**

Schritt: 14

