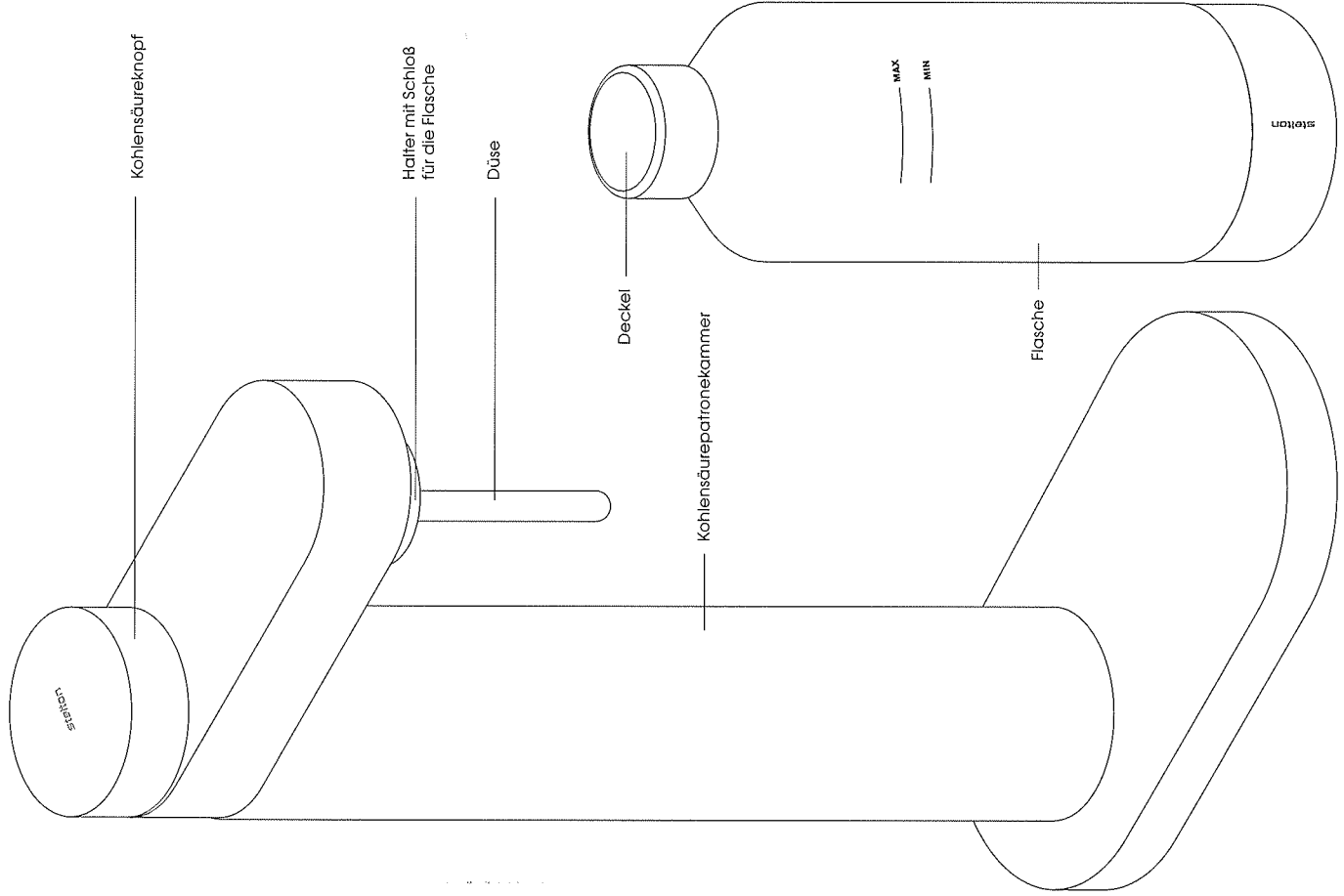


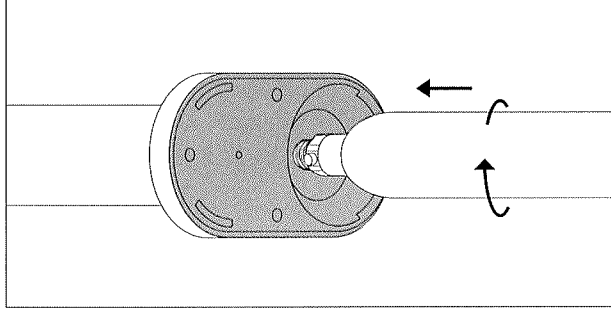
Lesen Sie vor dem ersten Gebrauch Ihres Brus Wassersprudlers die Bedienungs- und Sicherheitshinweise in dieser Anleitung.

Gebrauchsanleitung



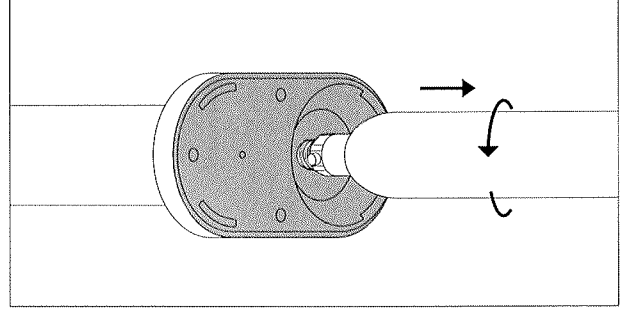
Einsetzen der Kohlendioxidpatrone

1. Entfernen Sie die Versiegelung und den Schutzdeckel von der Kohlendioxidpatrone.
2. Heben Sie Ihren Wassersprudler vorsichtig an der Patronenkammer an und wenden Sie ihn auf den Kopf, sodass die Unterseite des Wassersprudlers zu sehen ist.
3. Setzen Sie die Kohlendioxidpatrone vorsichtig durch das untere Loch ein. Lassen Sie die Patrone nicht in das Loch fallen, da dies zu Schäden an inneren Komponenten führen kann.
4. Sobald die Kohlendioxidpatrone in der Kammer eingesetzt ist, muss die Patrone im Uhrzeigersinn gedreht werden, um sie zu fixieren. Gehen Sie dabei vorsichtig vor – es sollte keine Gewalt angewendet werden, wenn die Flasche festgedreht wird.
5. Stellen Sie Ihren Wassersprudler wieder auf den Tisch und schon ist dieser einsatzbereit.

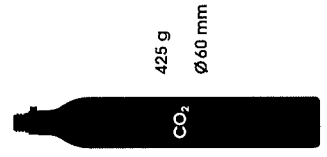


Austausch der Kohlendioxidpatrone

1. Heben Sie Ihren Wassersprudler vorsichtig an der Patronenkammer an und wenden Sie ihn auf den Kopf, sodass die Unterseite des Wassersprudlers zu sehen ist.
2. Drehen Sie die Kohlendioxidpatrone gegen den Uhrzeigersinn, um sie zu lösen.
3. Ziehen Sie nach dem Lösen die leere Kohlendioxidpatrone heraus und wiederholen Sie den Punkt „Einsetzen der Kohlendioxidpatrone“, um eine neue Patrone einzusetzen.



WICHTIG: Die Kohlendioxidpatrone muss separat gekauft werden. Diese sind in führenden Supermärkten und Kaufhäusern erhältlich.



Die Menge an Kohlensäure

- Wie viel Kohlensäure man dem Wasser hinzufügt, ist Geschmackssache. Mit dem Brus Wassersprudler können Sie die Kohlensäuremenge ganz einfach nach Ihren Wünschen einstellen, aber beachten Sie, dass die Kohlensäureaufnahme des Wassers von mehreren Faktoren abhängt.
- Eine zu hohe Wassertemperatur erschwert die Bindung von Kohlensäure an das Wasser. Für optimale Ergebnisse empfehlen wir daher, den Brus Wassersprudler mit kühlstrankkaltem Wasser (5°C / 41°F) zu verwenden.
- Wenn sich die Patrone zu leeren beginnt, wird dem Wasser allmählich weniger CO₂ hinzugefügt. Sie werden daher feststellen, dass der Kohlensäureknopf etwas länger als gewöhnlich gedreht werden muss, um die gleiche Menge an Kohlensäure in Ihrem Wasser zu erhalten.
- Verwenden Sie die manuelle Druckablassvorrichtung, bevor Sie die Flasche entfernen. Ein manueller Druckablass sorgt dafür, dass keine unnötige Menge Kohlensäure das System des Geräts verlässt und die Kohlensäurepatrone somit länger hält.

Kohlensäuregehalt

Stufe 1: Drehen Sie für 3 bis 4 Sekunden, um eine leichte Sprudelstärke zu erzeugen (empfohlen).

Stufe 2: Drehen Sie für 5 bis 6 Sekunden, um eine mittlere Sprudelstärke zu erhalten.

Stufe 3: Drehen Sie, bis Sie ein Zischen hören, um eine starke Sprudelstärke zu erhalten.

Wichtig: Die Angaben der Kohlensäurestufen basieren auf einer durchschnittlich gefüllten Kohlensäurepatrone. Wenn eine Patrone ganz neu oder fast leer ist, hat dies einen Einfluss auf die oben stehenden Angaben.

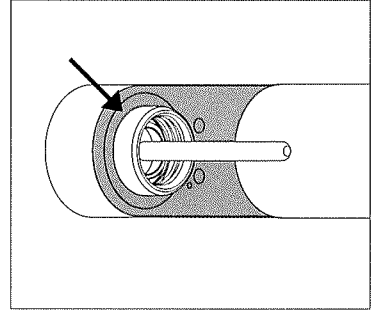
Geschmack hinzufügen

Sie können Ihrem Sprudelwasser mithilfe von Saft und konzentrierten Geschmack hinzufügen. Es gibt verschiedene Marken von Konzentraten, die speziell für die Verwendung mit Wassersprudlern entwickelt wurden. Diese sind in führenden Supermärkten und Kaufhäusern erhältlich. Die Menge des Konzentrats hängt von der Marke ab, befolgen Sie daher immer die Anweisungen des Herstellers.

Sie können Konzentrate direkt in die Brus-Flasche geben oder Ihr Lieblingsglas oder Ihre Lieblingskanne von Stelton verwenden, um darin die Konzentrate und das Kohlensäurehaltige Wasser zu mischen.

Waschen Sie die Flasche immer gründlich aus, nachdem Sie sie mit zuckerhaltigem Wasser gefüllt haben, damit der Zucker bei der nächsten Benutzung nicht in der Maschine nach oben sprudelt.

Überlaufen des Wassers



Was passiert, wenn das Wasser die MAX-Linie überschreitet?

Wenn CO₂ freigesetzt wird, beginnt das Wasser in der Flasche zu steigen. Daher ist es wichtig, oben in der Flasche genügend Platz zu lassen, damit kein Wasser in die Maschine und aus den Druckentlastungsventilen gelangt.

Füllen Sie das Wasser nicht höher bzw. tiefer als die MAX- und die MIN-Linie in der Brus-Flasche. Bei Überschreiten der MAX-Markierung fließt Wasser durch die Überdruckventile, wenn dem Wasser Kohlensäure zugesetzt wird. Obwohl dies nicht gefährlich oder schädlich für Ihren Wassersprudler ist, wird das Wasser oben auslaufen und nach unten fließen.

Halten Sie den Wasserstand deshalb immer zwischen der MIN- und der MAX-Linie.

Schritt 1 – Die Flasche mit Wasser füllen

Füllen Sie die Flasche bis zur Fülllinie mit kaltem, sauberem Wasser. Wenn die MAX-Linie überschritten wird, tritt während des Gebrauchs Wasser aus dem Überdruckventil aus.

Die empfohlene Wassertemperatur beträgt 5°C.

Die Wassertemperatur darf 40°C nicht übersteigen.

Schritt 2 – Die gefüllte Flasche anbringen

Setzen Sie die Flasche so ein, dass die Düse in das Wasser hineinragt, und drehen Sie die Flasche gegen den Uhrzeigersinn, um sie zu sichern.

Stellen Sie vor Gebrauch sicher, dass die Flasche korrekt sitzt und die Düse mit Wasser bedeckt ist.

Schritt 3 – Zugabe von Kohlensäure

Drehen Sie den Kohlensäureknopf 3 bis 4 Sekunden lang im Uhrzeigersinn, um eine leichte Sprudelstärke zu erhalten. Wenn Sie eine starke Sprudelstärke wünschen, können Sie den Kohlensäureknopf nach links gedreht halten, bis Sie ein zischendes Geräusch aus dem Überdruckventil hören. Die gewünschte Kohlensäuremenge ist Geschmackssache. Experimentieren Sie daher mit Ihrem Brus-Wassersprudler, bis Sie die für Sie passende Kohlensäuremenge gefunden haben.

WARNHINWEIS: Verwenden Sie den Wassersprudler NIEMALS für etwas anderes als für sauberes Trinkwasser. Zuckerhaltige Getränke und Getränke mit anderen Zusätzen können dazu führen, dass das Überdruckventil verklebt, was die Verwendung des Wassersprudlers gefährlich machen kann.

Schritt 4 – Flaschendruck ausgleichen

Drehen Sie den Kohlensäureknopf gegen den Uhrzeigersinn.

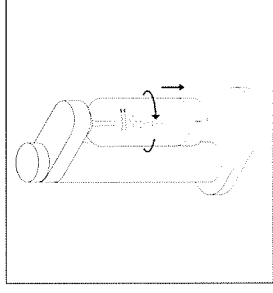
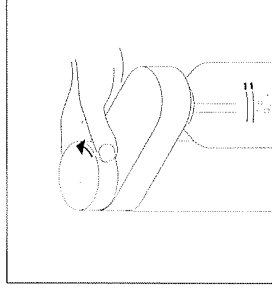
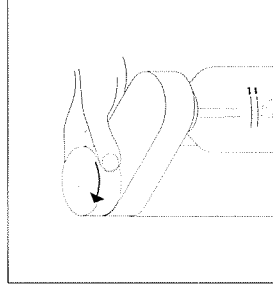
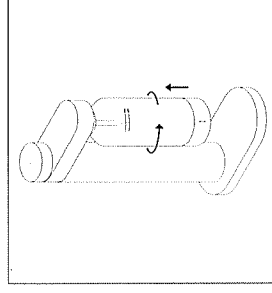
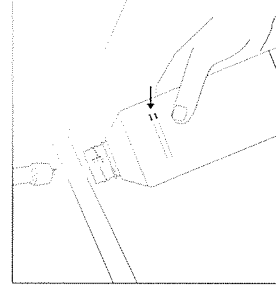
Der überschüssige Druck in der Flasche wird mit einem zischenden Geräusch abgelassen.

WICHTIG: Wird der überschüssige Druck nicht manuell abgelassen, wird dieser dann abgelassen, wenn Sie die Flasche von der Maschine trennen.

Schritt 5 – Lösen der Flasche

Drehen Sie Ihre Brus-Flasche im Uhrzeigersinn, um sie aus der Haltevorrichtung zu lösen.

Genießen Sie Ihr Wasser so wie es ist oder setzen Sie mit Fruchtsäften oder Konzentraten Geschmack hinzu.



Garantie

Die Garantie für Ihre Maschine gilt nur, wenn die empfohlenen Pflege- und Sicherheitshinweise eingehalten wurden.

Sicherheitshinweise für die Flasche

- Füllen Sie Ihre Brus-Flaschen ausschließlich mit Trinkwasser. Wenn Kohlensäure anderen Flüssigkeiten als Wasser zugesetzt wird, besteht ein hohes Risiko, dass die Flüssigkeit in die Maschine eindringt und Zusätze wie Zucker zum Verkleben der Überdruckventile führen. Wenn die Überdruckventile nicht mehr funktionieren, ist die Nutzung der Maschine nicht mehr sicher.
- Füllen Sie die Brus-Flasche nicht bis über die MAX-Linie. Falls Sie dies tun, wird Wasser in die Maschine eindringen und durch die Überdruckventile austreten. Dies ist weder gefährlich noch schädlich für den Wassersprudler, aber sowohl die Maschine als auch der Küchenstich werden nass und müssen anschließend abgewischt werden.
- Nicht spülmaschinenfest. Die Brus-Flaschen halten nur Wassertemperaturen bis 40°C stand und müssen daher von Hand gewaschen werden.
- Frieren Sie die Brus-Flaschen nicht ein.
- Verwenden Sie keine Brus-Flaschen mit abgelauertem Nutzungsdatum, da diese ein Sicherheitsrisiko darstellen können. Eine Brus-Flasche muss zwei Jahre nach dem ersten Verwendungsdatum ersetzt werden.
- Verwenden Sie keine verfärbten, verformten oder gesprungenen Wasserflaschen, da diese ein Sicherheitsrisiko darstellen können.
- Spülen Sie die Brus-Flasche vor jedem Gebrauch gründlich aus, um Bakterien in der Flasche zu vermeiden.
- Es wird nicht empfohlen, direkt aus der Flasche zu trinken, da dies die Flasche und die Maschine mit unerwünschten Bakterien verunreinigen kann.
- Verwenden Sie niemals Flaschen anderer Marken für Ihren Brus Wassersprudler.

Flaschensymbole



Für Lebensmittel zugelassen
Dieses Symbol kennzeichnet, dass das für die Brus-Flasche verwendete Material für den Kontakt mit Lebensmitteln unbedenklich ist.



Entsorgung
Die Brus-Flasche besteht aus PET (1) mit einer Kappe aus Stahl (40) am Boden. Der Flaschendeckel besteht aus PP (5) mit einer Dichtung aus Silikon (7) und einer Kappe aus Stahl (40).



Bedienungsanleitung
Lesen Sie die Bedienungsanleitung für die ordnungsgemäße Verwendung der Brus-Flasche, einschließlich der zugehörigen Sicherheitshinweise. Die Jahreszahl zeigt, wann die Flasche hergestellt worden ist. Alle Flaschen müssen 2 Jahre nach dem Zeitpunkt der ersten Verwendung ersetzt werden.

Nicht spülmaschinenfest
Geben Sie die Brus-Flasche niemals in die Spülmaschine, da dies ihre Funktionalität beeinträchtigen und somit ein Sicherheitsrisiko darstellen kann.



Temperaturbereich

Die Brus-Flasche hält einer Mindesttemperatur von 1°C (34°F) und einer Höchsttemperatur von 40°C (104°F) stand. Eine Überschriftung führt zur Beschädigung der Flasche und birgt folglich ein Sicherheitsrisiko.

Sicherheitshinweise für den Wassersprudler

- Transportieren Sie Ihren Brus Wassersprudler niemals mit angebrachter Kohlensäurepatrone in der Kohlensäurepatronekammer. Stellen Sie stets sicher, dass die Patrone vor dem Transport aus der Maschine gelöst wurde, um eine Beschädigung innerer Komponenten zu vermeiden.
- Bewahren Sie Ihren Brus-Wassersprudler außerhalb der Reichweite von Kindern auf.
- Platzieren Sie Ihren Brus-Wassersprudler nicht in der Nähe einer Wärmequelle. Der Druck in der Kohlensäurepatrone hängt von der Außentemperatur ab, halten Sie sie daher von Herdplatten, Heizkörpern, direkter Sonneneinstrahlung und dergleichen fern.
- Verwenden Sie ausschließlich Kohlensäurepatronen, die für den Wassersprudler zugelassen sind. Andere Patronen können die Funktionalität des Geräts beeinträchtigen oder ein Sicherheitsrisiko darstellen.
- WICHTIG:** Bevor Sie Ihrer Brus-Flasche Kohlensäure hinzufügen, vergewissern Sie sich, dass Ihre Kohlensäurepatrone korrekt in die Kammer eingesetzt ist, wodurch sie an Effektivität verliert.
- Verwenden Sie ausschließlich Brus-Flaschen, die für Ihren Brus Wassersprudler konzipiert sind. Andere Flaschen können die Funktion der Maschine beeinträchtigen oder ein Sicherheitsrisiko darstellen.
- Drehen Sie nicht den Kohlensäureknopf zum Freisetzen von CO₂ ohne dass eine gefüllte Brus-Flasche eingesetzt ist.
- Spurdein Sie niemals Kohlensäure in eine leere Wasserflasche. Dies ist sehr gefährlich. Füllen Sie das Wasser immer mindestens bis zur MIN-Markierung.
- Verwenden Sie Ihren Brus-Wassersprudler immer in aufrechter Position.
- Füllen Sie die Brus-Flasche niemals über die MAX-Linie oder unter die MIN-Linie.

- Versuchen Sie niemals, Ihren Brus Wassersprudler zu verwenden, wenn dieser kaputt oder beschädigt ist, da dies Lebensgefahr sein kann. Wenn Ihr Wassersprudler kaputtgeht oder nicht korrekt funktioniert, versuchen Sie nicht, das Gerät selbst zu reparieren oder zu öffnen. Wenden Sie sich an die Verkaufsstelle der Maschine, um weitere Informationen zu erhalten.

Sicherheitshinweise für die Kohlensäurepatrone

- Transportieren Sie die Kohlensäurepatrone nicht, wenn diese in Ihrem Brus Wassersprudler eingesetzt ist. Halten Sie die Patrone und Ihr Gerät während des Transports getrennt.
- Platzieren Sie die Kohlensäurepatrone nicht in der Nähe von Wärmequellen. Der Druck in der Patrone hängt von der Außentemperatur ab, halten Sie sie daher von Herdplatten, Heizkörpern, direkter Sonneneinstrahlung und dergleichen fern.
- Die Kohlensäurepatrone darf nur dann verwendet werden, wenn sie Raumtemperatur hat. Durch den Transport und den häufigen Gebrauch kann die Patrone kalt werden und an Wirksamkeit verlieren. Vermeiden Sie es, sie zu berühren, wenn sie mit Eis bedeckt ist.
- Bewahren Sie die Kohlensäurepatrone außerhalb der Reichweite von Kindern auf.
- Verwenden Sie ausschließlich Kohlensäurepatronen, die für den Wassersprudler zugelassen sind. Andere Flaschen können die Funktion der Maschine beeinträchtigen oder ein Sicherheitsrisiko darstellen.
- Das Design oder die Form der Kohlensäurepatrone darf nicht manipuliert oder anderweitig verändert werden.
- Wenn die Kohlensäurepatrone kaputtgeht oder beschädigt ist, darf sie nicht mit Ihrem Brus Wassersprudler verwendet werden. Wenden Sie sich für einen Ersatz an die Verkaufsstelle.
- **WICHTIG:** Bevor Sie Ihrer Brus-Flasche Kohlensäure hinzufügen, vergewissern Sie sich, dass Ihre Kohlensäurepatrone korrekt in die Kammer eingesetzt ist. Sie kann sich im Laufe der Zeit lockern, wodurch sie an Effektivität verliert.

Pflege

Reinigung der Brus-Flasche

- Reinigen Sie Ihre Flasche in warmem Wasser (nicht über 40°C) mit einem milden Spülmittel und spülen Sie sie gründlich aus. Verwenden Sie zur optimalen Innenreinigung eine Flaschenbürste. Bewahren Sie leere Flaschen ohne Verschluss auf, um Feuchtigkeit in der Flasche zu vermeiden.
- Verwenden Sie niemals starke Lösungs- und Reinigungsmittel.

- Reinigen Sie Ihre Flaschen niemals in der Spülmaschine. Bei Wassertemperaturen über 40°C (104°F) nimmt die Brus-Flasche Schaden.
- Spülen Sie Ihre Flasche vor dem Befüllen immer mit sauberem Wasser aus. Wenn Rückstände von z. B. zugesetzten Aromen oder dergleichen in das System gelangen, kann der Wassersprudler beschädigt werden, sodass er nicht mehr sicher verwendet werden kann.

Reinigung des Brus Wassersprudlers

- Reinigen Sie Ihren Wassersprudler mit einem feuchten Mikrofasertuch. Bei Bedarf kann auch eine milde Seife verwendet werden.
- Verwenden Sie niemals starke Lösungs- und Reinigungsmittel.
- Reinigen Sie Ihren Wassersprudler niemals in der Spülmaschine.
- Fügen Sie die Kohlensäure ausschließlich sauberem Trinkwasser hinzu und niemals etwas anderem.

Reklamation

Reklamationsrecht nach geltendem Recht. Bei einer Reklamation muss der Kassenbonn/Kaufbeleg mit Stempel und Kaufdatum beigelegt werden. Im Falle einer Reklamation muss der Wassersprudler an die Verkaufsstelle zurückgegeben werden, bei der er gekauft wurde.

Stelton A/S

Christianshavns Kanal 4
1406 København K
Dänemark
www.stelton.dk

Entsorgung des Wassersprudlers

Bei der Entsorgung eines Brus-Wassersprudlers oder von Brus-Flaschen muss das Gerät gemäß den geltenden nationalen und internationalen Bestimmungen bei einer örtlichen Recyclingstelle entsorgt werden.

Technische Daten

Brus Wassersprudler
Wassersprudler inklusive Flasche
Kohlensäurepatrone nicht enthalten
Flaschenvolumen (MAX-Markierung): 870 ml
Betriebsdruck: 7–9 Pa
Max. verwendete Wassertemperatur: 40°C (104°F)
Mind. verwendete Wassertemperatur: 1°C (34°F)

Wir behalten uns das Recht vor, jederzeit Änderungen und Verbesserungen an der Bedienungsanleitung vorzunehmen.