



MCombo®

BEDIENUNGSANLEITUNG
**SCHRANK IM GARTEN
AUS HOLZ**

 **shopify**



[Mcombo.de](https://mcombo.de)

 **amazon**



[Amazon.de/mcombo](https://amazon.de/mcombo)

Pfillo GmbH, Kreuzweg 60, 47809 Krefeld, Germany








(9:00am - 16:30pm von Montag bis Freitag)

pfillo.de@gmail.com

PFILLO GmbH: www.mcombo.de/pfillo.de@gmail.com

6056-0901

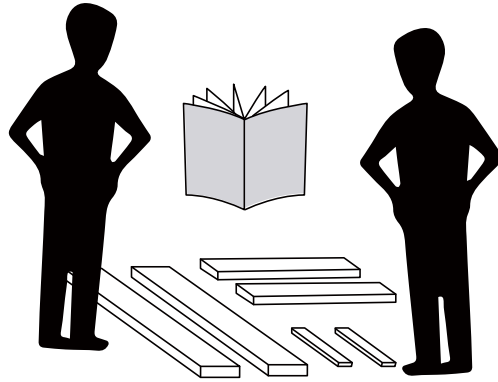
SICHERHEITSHINWEISE

-  Lesen und befolgen Sie die Informationen im Benutzerhandbuch.
-  Bitte halten Sie Kinder aus Sicherheitsgründen von kleinen Komponenten fern.
-  Das Produkt soll in einer trockenen Umgebung verwendet werden.
-  Bitte beachten Sie, dass Holz nicht kratzfest ist.
-  Wasserflecken und Flecken soll rechtzeitig gereinigt werden.
-  Platzieren Sie keine übergewichtigen Gegenstände.
-  Bitte behandeln Sie Holz und anderes Zubehör sachgemäß.

— HAFTUNGSAUSSCHLUSS —

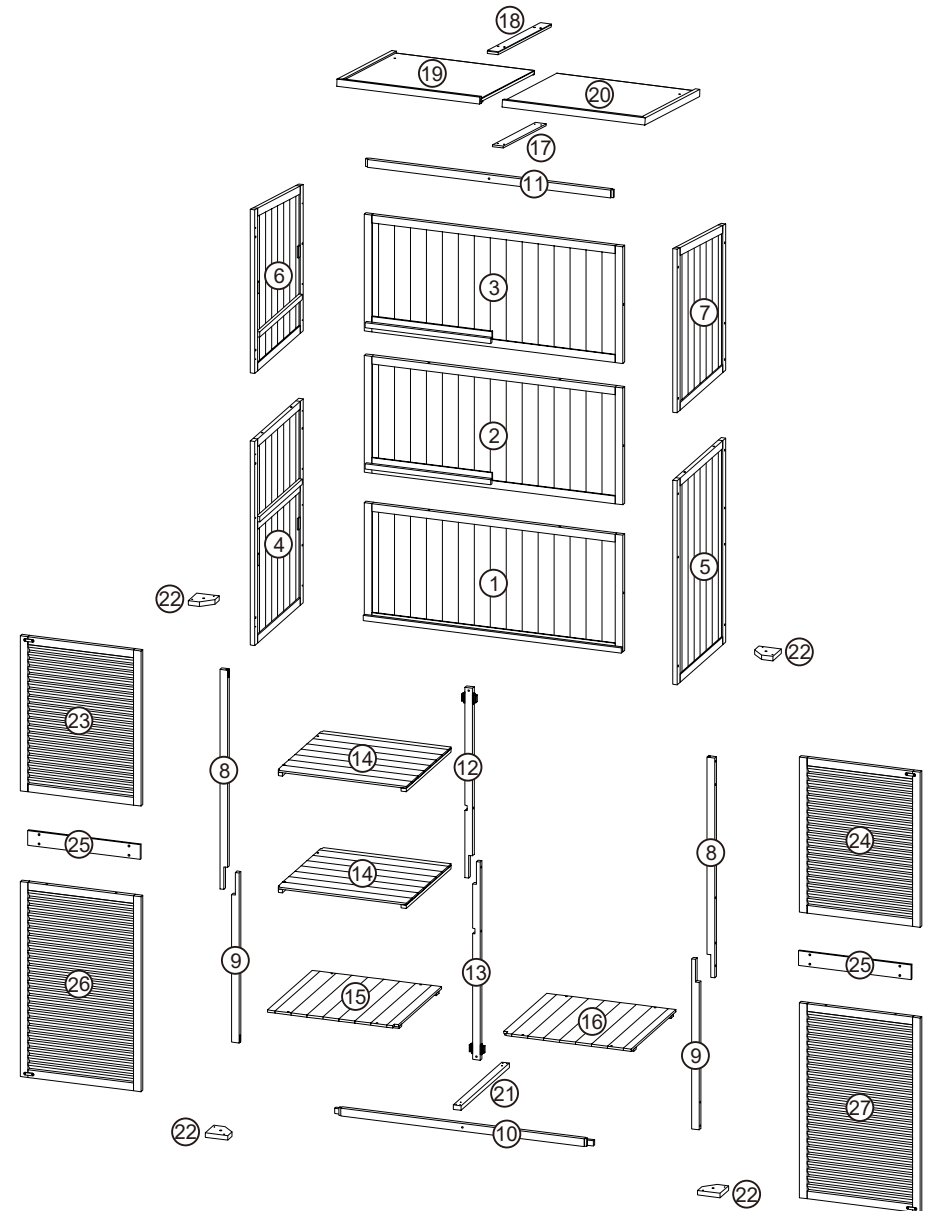
Wir bitten Sie, diese Anleitung vollständig zu lesen, bevor Sie Ihr neues Gerät zusammenbauen und in Betrieb nehmen. Wir sind nicht und können nicht für Schäden oder Verletzungen verantwortlich gemacht werden, die durch unsachgemäße oder unsichere Verwendung des Artikels entstehen. Wir lehnen ausdrücklich die Verantwortung für Körperverletzungen oder Sachschäden ab, die bei einer Verwendung auftreten können, die nicht den geltenden Bundes-, Landes- oder lokalen Gesetzen oder Verordnungen entspricht. Bitte bewahren Sie dieses Handbuch für zukünftige Bezugnahme auf.

INSTALLATIONSVORBEREITUNG

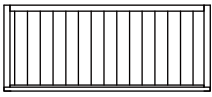


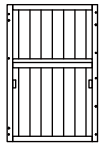
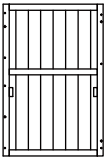
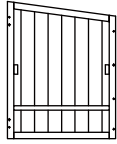
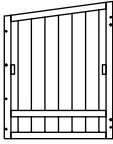
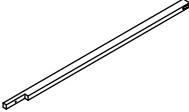
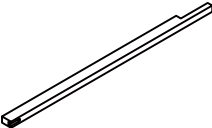
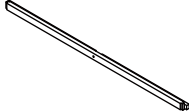
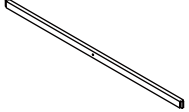
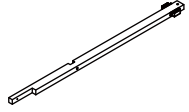
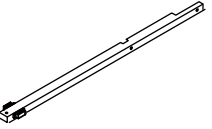
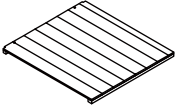
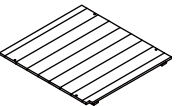
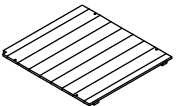


- Bitte bereiten Sie einen Teppich oder eine Matte vor, um Ihren Boden zu schützen. Sie müssen alle Zubehörteile auslegen.
- Bitte bereiten Sie ein Paar Handschuhe vor, um Kratzer durch scharfes Holzsägemehl zu vermeiden, das während der Installation auftreten kann.
- Bitte öffnen Sie alle Kartons, um zu überprüfen, ob das Zubehör vollständig und in gutem Zustand ist.
- Die Box enthält einige kleine Komponenten, bitte platzieren Sie sie vor der Installation richtig, um sie von Kindern fernzuhalten und die Sicherheit zu gewährleisten.
- Wenn Sie Elektrowerkzeuge verwenden müssen, um dieses Produkt zu installieren, stellen Sie bitte die Geschwindigkeit im Voraus auf niedrige Geschwindigkeit ein.
- Richten Sie bei der Installation bitte alle Löcher aus bevor Sie alle Schrauben festziehen.

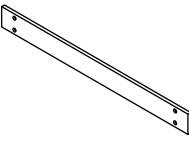
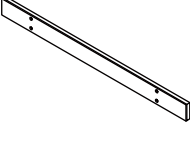
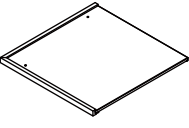
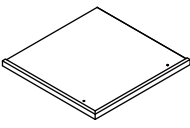
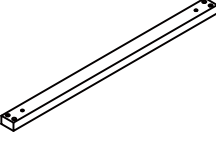
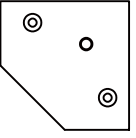
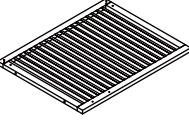
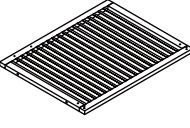
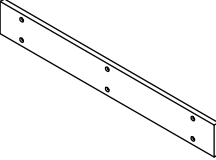
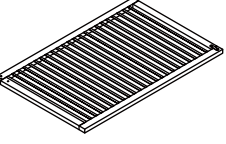
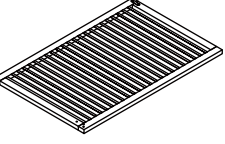
Schimmeliges Holz ist nach Langstreckentransporten normal.
Sie können das Holz sonnen und trocknen lassen.











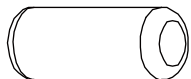
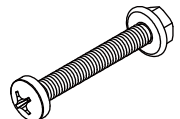
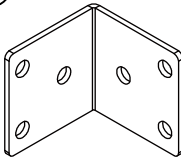
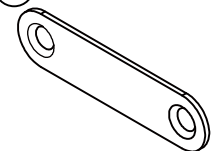
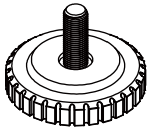
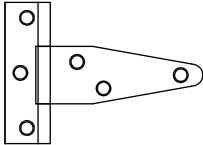
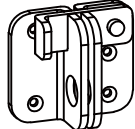
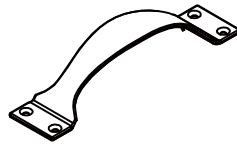
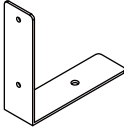

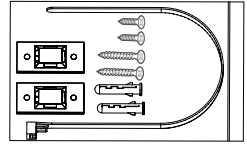
ZUBEHÖRTEILE

<p>①</p>  <p>x 1</p>	<p>②</p>  <p>x 1</p>	<p>③</p>  <p>x 1</p>	<p>④</p>  <p>x 1</p>
<p>⑤</p>  <p>x 1</p>	<p>⑥</p>  <p>x 1</p>	<p>⑦</p>  <p>x 1</p>	<p>⑧</p>  <p>x 2</p>
<p>⑨</p>  <p>x 2</p>	<p>⑩</p>  <p>x 1</p>	<p>⑪</p>  <p>x 1</p>	<p>⑫</p>  <p>x 1</p>
<p>⑬</p>  <p>x 1</p>	<p>⑭</p>  <p>x 2</p>	<p>⑮</p>  <p>x 1</p>	<p>⑯</p>  <p>x 1</p>

ZUBEHÖRTEILE

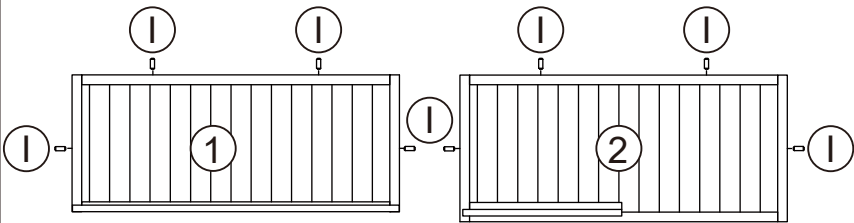
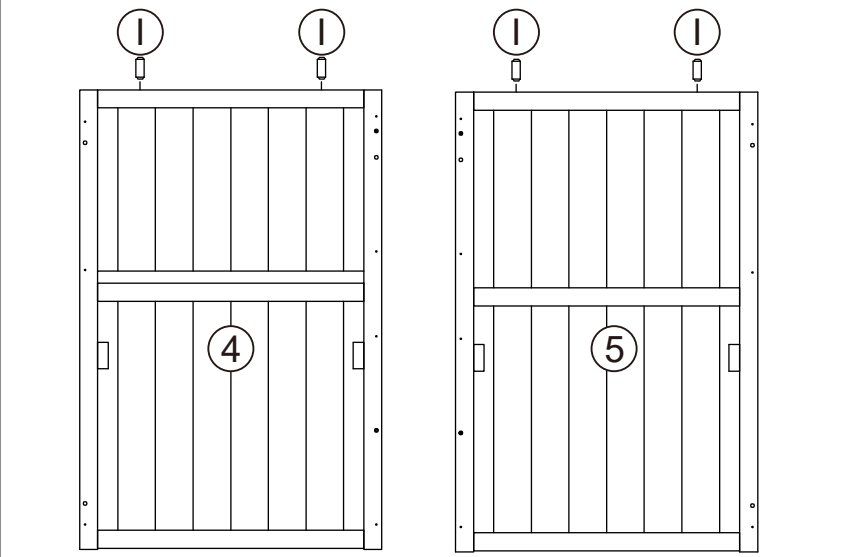
<p>⑰</p>  <p>x 1</p>	<p>⑱</p>  <p>x 1</p>	<p>⑲</p>  <p>x 1</p>	<p>⑳</p>  <p>x 1</p>
<p>㉑</p>  <p>x 1</p>	<p>㉒</p>  <p>x 4</p>	<p>㉓</p>  <p>x 1</p>	<p>㉔</p>  <p>x 1</p>
<p>㉕</p>  <p>x 2</p>	<p>㉖</p>  <p>x 1</p>	<p>㉗</p>  <p>x 1</p>	

SCHRAUBENGRUPPE

<p>(A)</p>  <p>M3*12mm x48</p>	<p>(B)</p>  <p>M3*14mm x20</p>	<p>(C)</p>  <p>M3*16mm x36</p>	<p>(D)</p>  <p>M3.5*20mm x4</p>
<p>(E)</p>  <p>M3.5*25mm x24</p>	<p>(F)</p>  <p>M3.5*30mm x18</p>	<p>(G)</p>  <p>M3.5*35mm x42</p>	<p>(H)</p>  <p>M3.5*50mm x4</p>
<p>(I)</p>  <p>Ø8*20mm x26</p>	<p>(J)</p>  <p>M6*45mm x2</p>	<p>(K)</p>  <p>x8</p>	<p>(L)</p>  <p>x4</p>
<p>(M)</p>  <p>M10*25mm x6</p>	<p>(N)</p>  <p>x6</p>	<p>(O)</p>  <p>x1</p>	<p>(P)</p>  <p>x2</p>
<p>(Q)</p>  <p>x4</p>	<p>(R)</p>  <p>x4</p>	<p>(S)</p>  <p>x2</p>	

INSTALLATIONSANLEITUNG

Bitte ziehen Sie die Schrauben nicht fest, bis alle Löcher ausgerichtet sind.

<p>Schritt 1</p> <p>(1) X 1 (2) X 1 (I) X 8</p>	
<p>Schritt 2</p> <p>(4) X 1 (5) X 1 (I) X 4</p>	

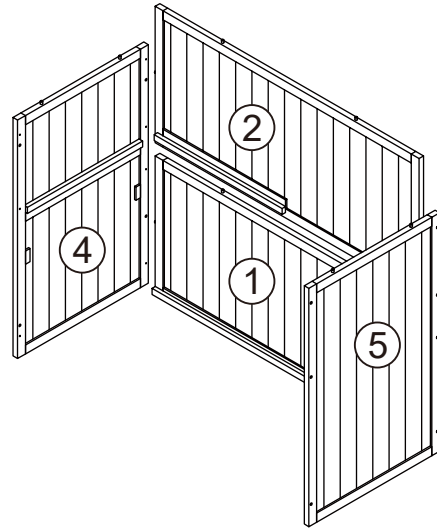
INSTALLATIONSANLEITUNG

Bitte ziehen Sie die Schrauben nicht fest, bis alle Löcher ausgerichtet sind.

Schritt 3

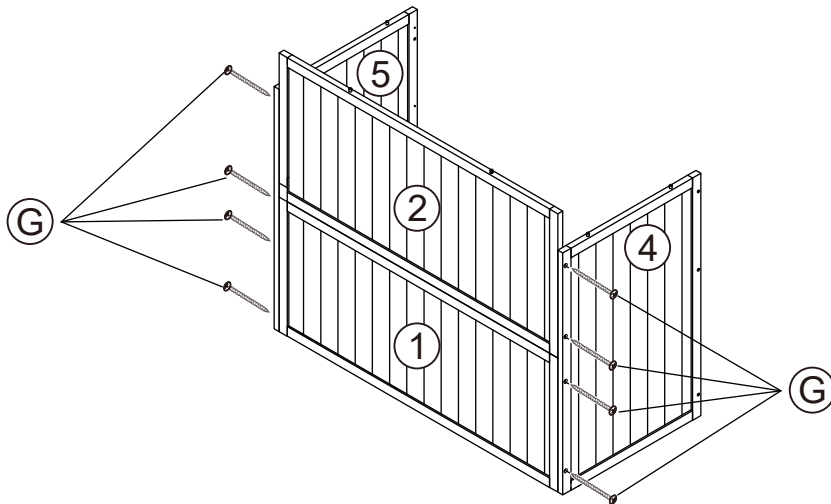
- ① X 1
- ② X 1
- ④ X 1
- ⑤ X 1

1. Setzen Sie Teil #2 vollständig in Teil #1 ein.
2. Setzen Sie Teil #4 und Teil #5 lückenlos ein.



Schritt 4

- Ⓒ X 8

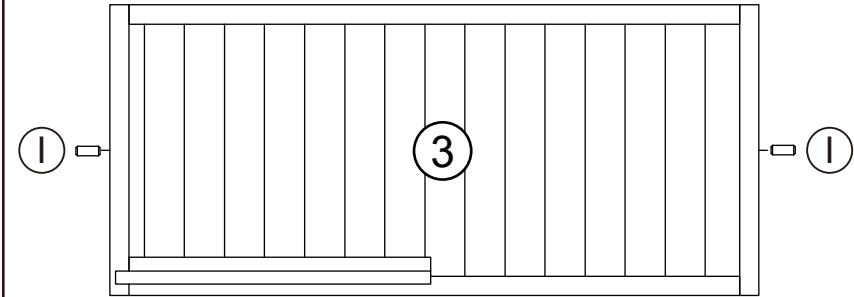


INSTALLATIONSANLEITUNG

Bitte ziehen Sie die Schrauben nicht fest, bis alle Löcher ausgerichtet sind.

Schritt 5

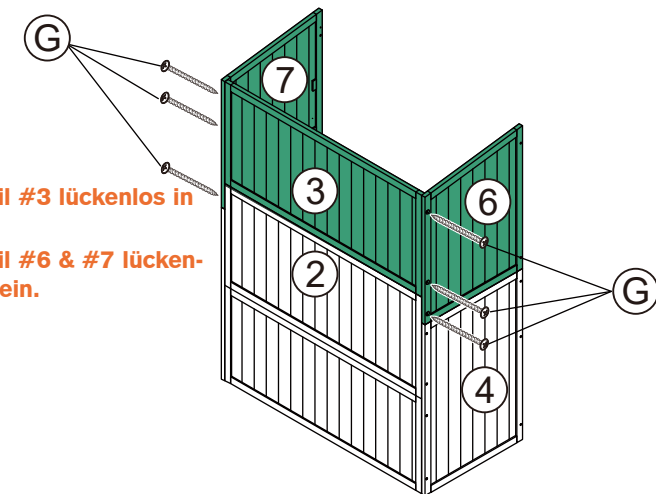
- ③ X 1
- Ⓛ X 2



Schritt 6

- ③ X 1
- ⑥ X 1
- ⑦ X 1
- Ⓒ X 6

1. Setzen Sie Teil #3 lückenlos in Teil #2 ein.
2. Setzen Sie Teil #6 & #7 lückenlos in Teil #3 ein.



INSTALLATIONSANLEITUNG

Bitte ziehen Sie die Schrauben nicht fest, bis alle Löcher ausgerichtet sind.

Schritt 7

- ⓪ X 2
- ⓫ X 2
- ⓬ X 1
- ⓭ X 1
- Ⓧ X 4
- Ⓨ X 8

x2

Schritt 8

- ⓐ X 1
- ⓑ X 1
- ⓓ X 4

Beachten Sie die Ausrichtung des Teil #10, #11.

INSTALLATIONSANLEITUNG

Bitte ziehen Sie die Schrauben nicht fest, bis alle Löcher ausgerichtet sind.

Schritt 9

- ⓐ X 10

1. Setzen Sie den Türgestell ein.
2. Befestigen Sie den Türgestell mit Schrauben F.

Schritt 10

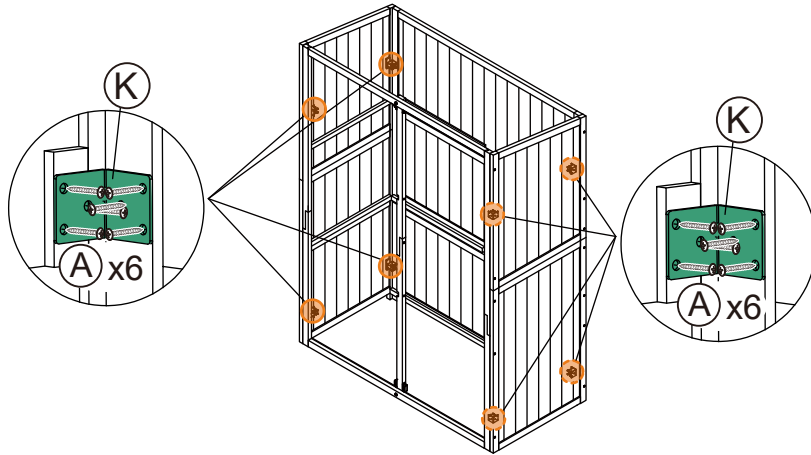
- ⓬ X 1
- ⓭ X 1
- Ⓩ X 2

INSTALLATIONSANLEITUNG

Bitte ziehen Sie die Schrauben nicht fest, bis alle Löcher ausgerichtet sind.

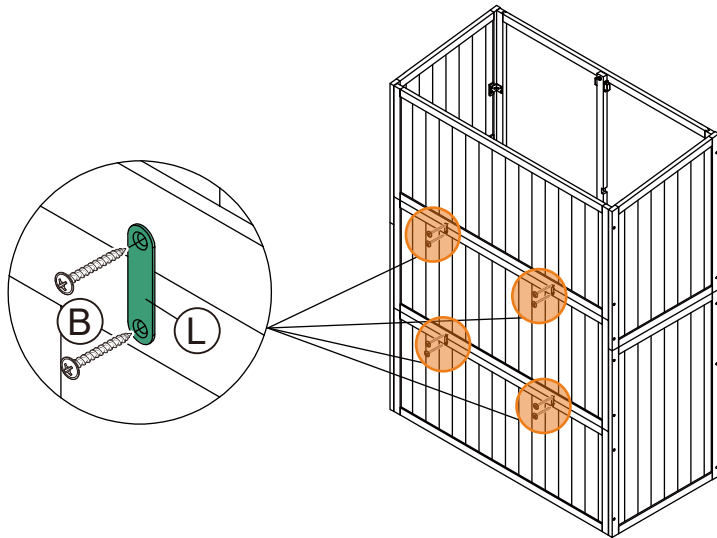
Schritt 11

- (A) X 48
- (K) X 8



Schritt 12

- (B) X 8
- (L) X 4

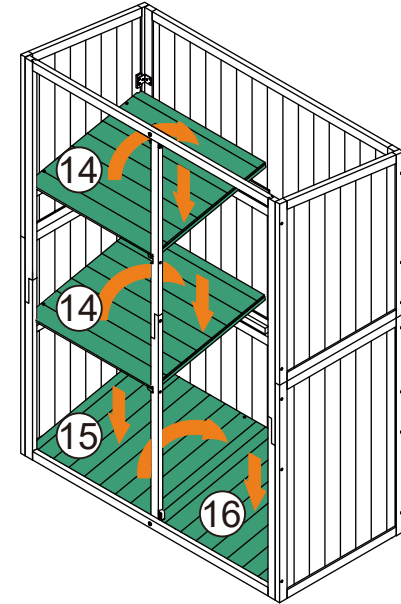


INSTALLATIONSANLEITUNG

Bitte ziehen Sie die Schrauben nicht fest, bis alle Löcher ausgerichtet sind.

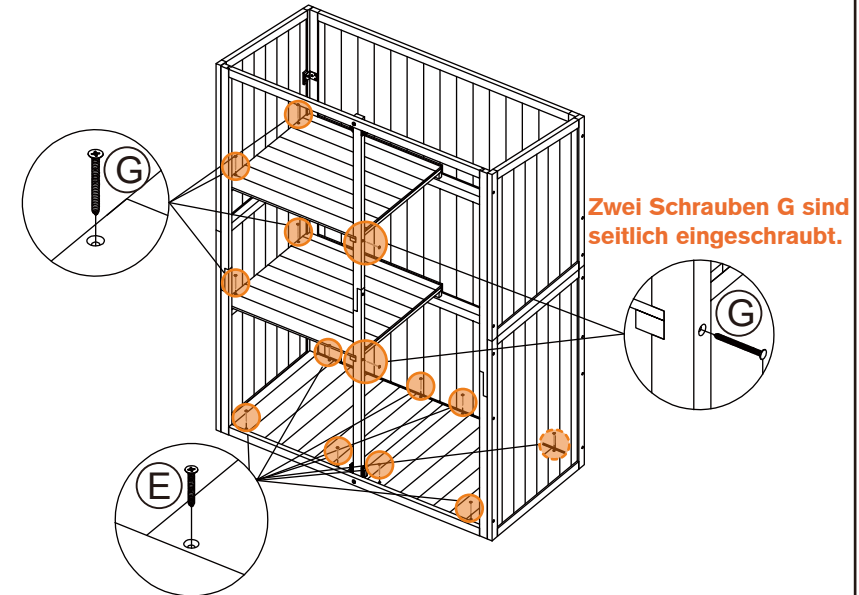
Schritt 13

- (14) X 2
- (15) X 1
- (16) X 1



Schritt 14

- (E) X 8
- (G) X 6

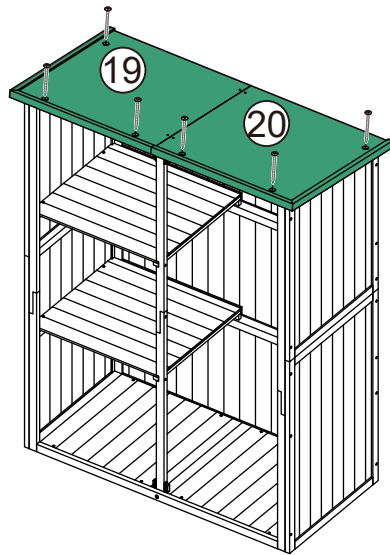


INSTALLATIONSANLEITUNG

Bitte ziehen Sie die Schrauben nicht fest, bis alle Löcher ausgerichtet sind.

Schritt 15

Die Löcher der Schrauben sind in den Bitumenbahnen.



①9 X 1

②0 X 1

③ X 6

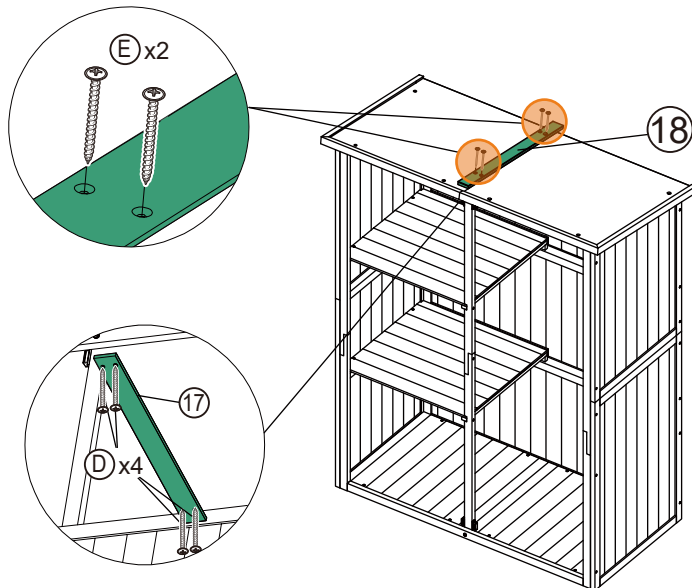
Schritt 16

④ X 1

⑤ X 1

⑥ X 4

⑦ X 4



INSTALLATIONSANLEITUNG

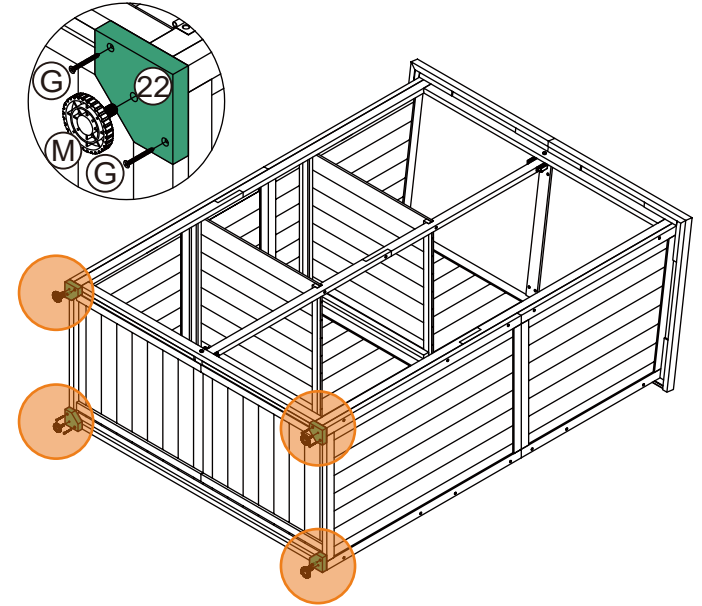
Bitte ziehen Sie die Schrauben nicht fest, bis alle Löcher ausgerichtet sind.

Schritt 17

⑧ X 8

⑨ X 4

⑩ X 4

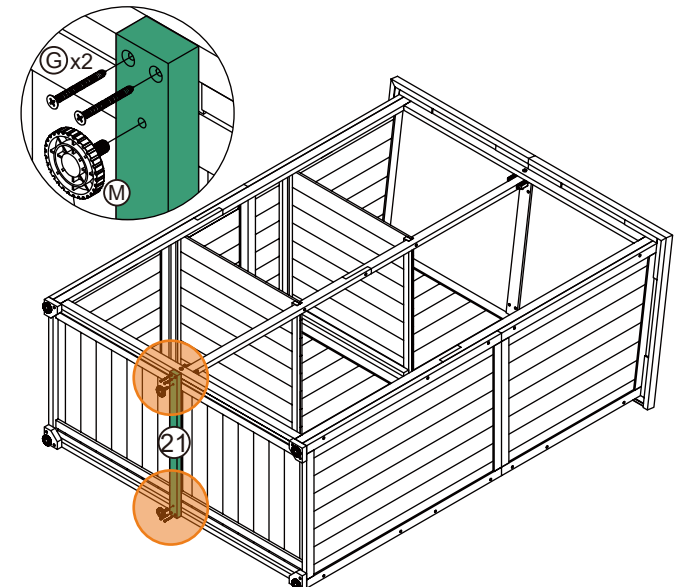


Schritt 18

⑪ X 1

⑫ X 4

⑬ X 2

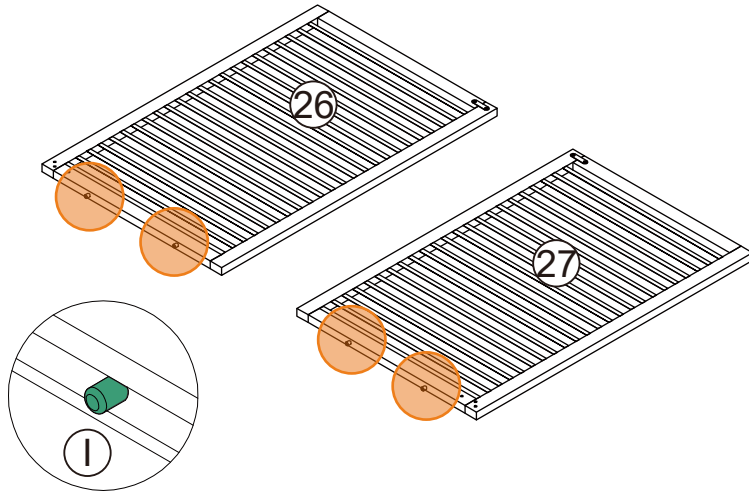


INSTALLATIONSANLEITUNG

Bitte ziehen Sie die Schrauben nicht fest, bis alle Löcher ausgerichtet sind.

Schritt 19

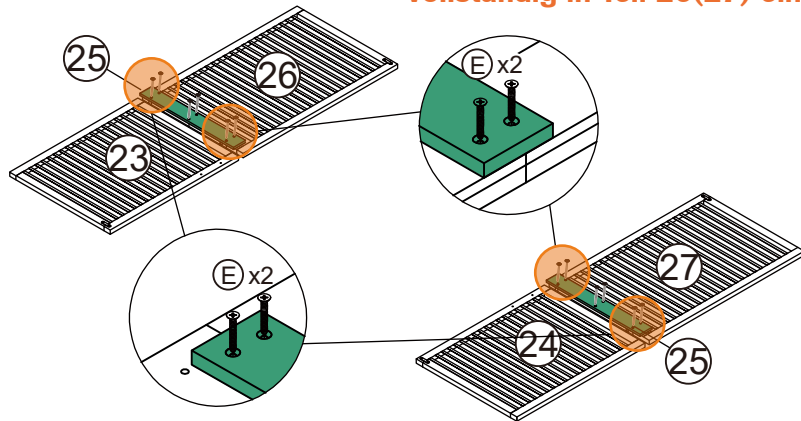
- Ⓐ X 1
- Ⓑ X 1
- Ⓒ X 4



Schritt 20

1. Beachten Sie die Ausrichtung der Teile 23 & 24 & 26 & 27.
2. Setzen Sie Teil 23(24) vollständig in Teil 26(27) ein.

- Ⓓ X 1
- Ⓔ X 1
- Ⓕ X 2
- Ⓖ X 12

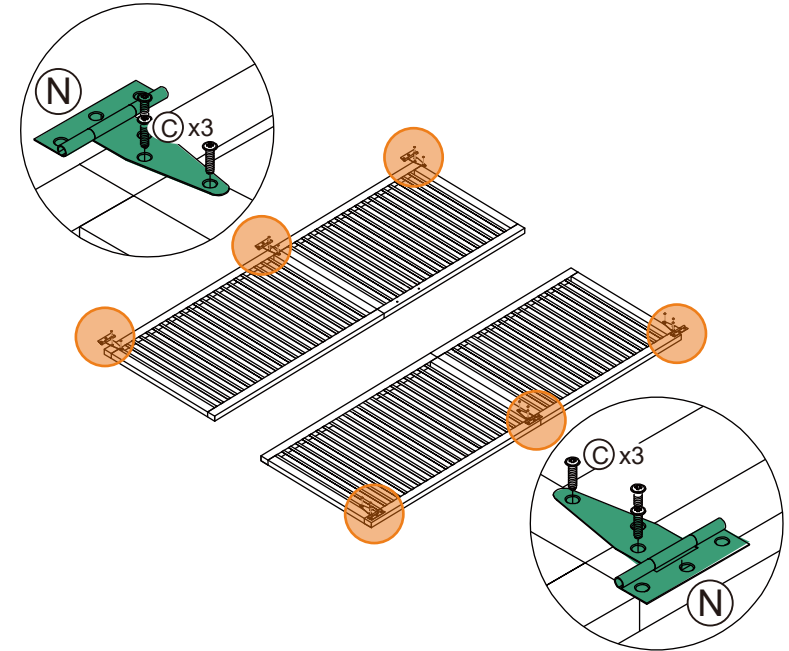


INSTALLATIONSANLEITUNG

Bitte ziehen Sie die Schrauben nicht fest, bis alle Löcher ausgerichtet sind.

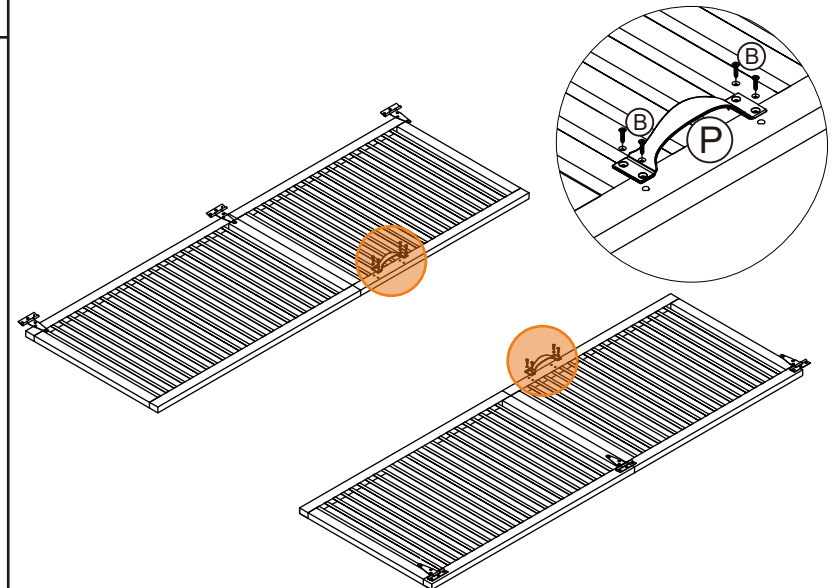
Schritt 21

- Ⓒ X 18
- Ⓗ X 6



Schritt 22

- Ⓖ X 4
- Ⓖ X 2

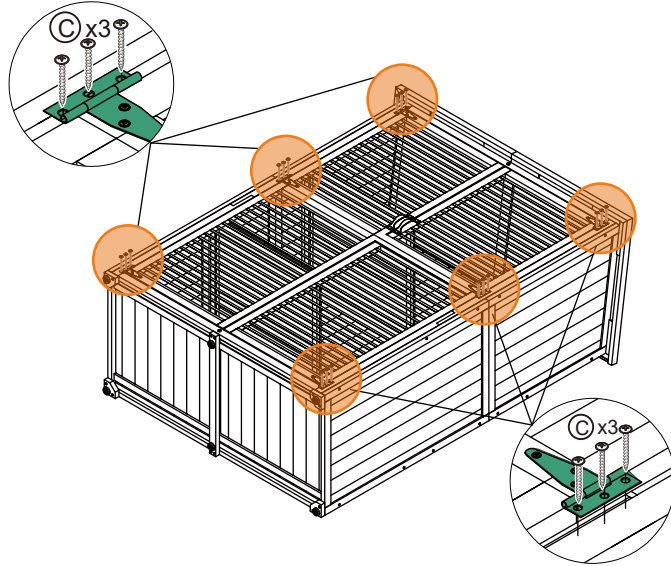


INSTALLATIONSANLEITUNG

Bitte ziehen Sie die Schrauben nicht fest, bis alle Löcher ausgerichtet sind.

Schritt 23

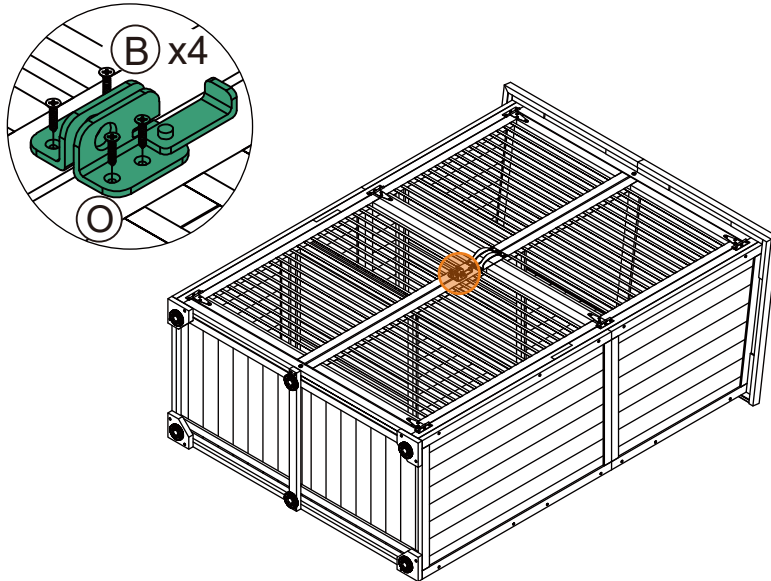
Ⓢ X 18



Schritt 24

Ⓛ X 4

Ⓞ X 1



INSTALLATIONSANLEITUNG

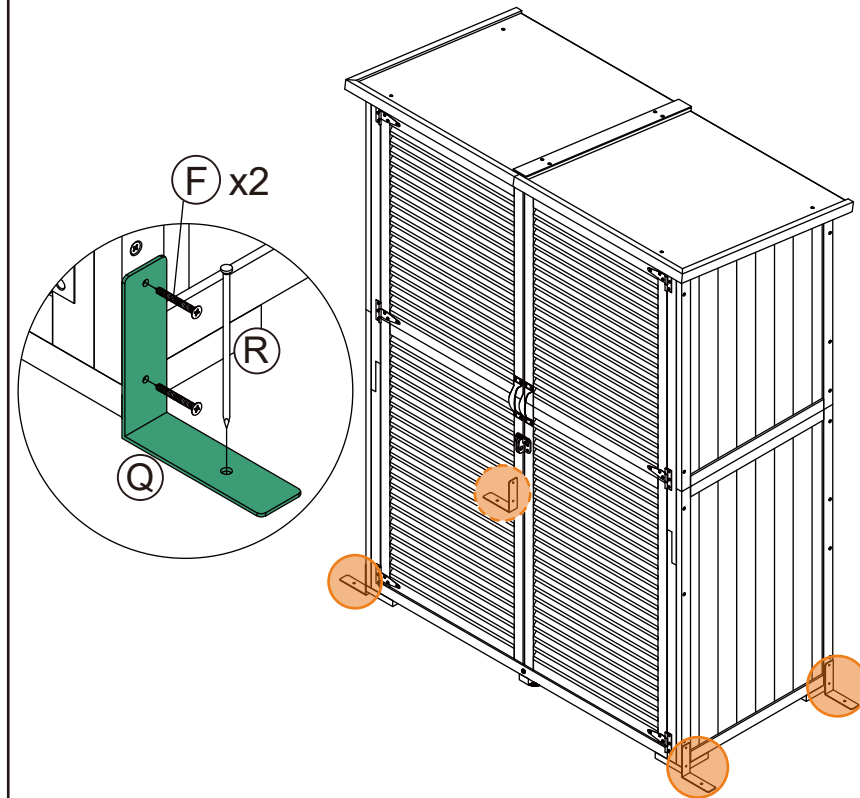
Bitte ziehen Sie die Schrauben nicht fest, bis alle Löcher ausgerichtet sind.

Schritt 25

ⓕ X 8

Ⓚ X 4

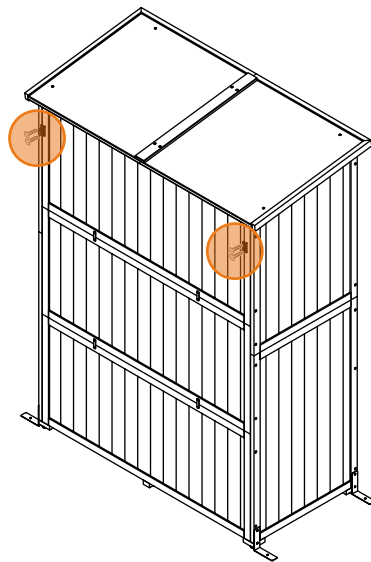
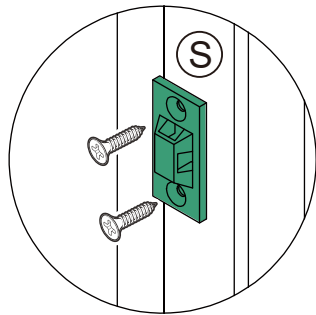
Ⓡ X 4



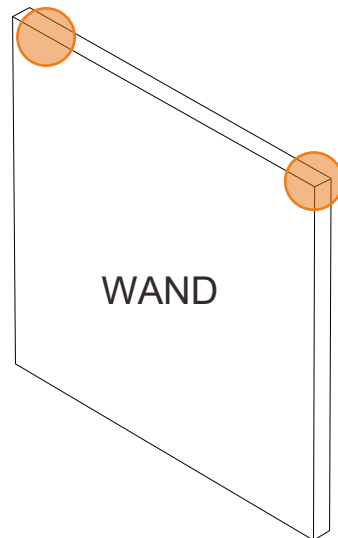
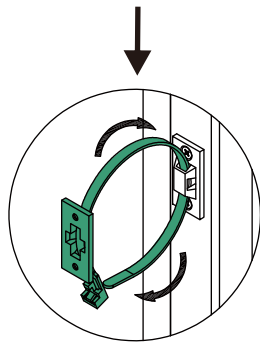
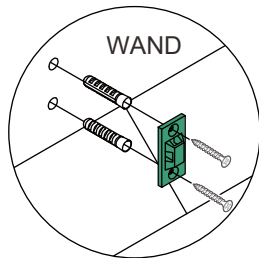
INSTALLATIONSANLEITUNG

Bitte ziehen Sie die Schrauben nicht fest, bis alle Löcher ausgerichtet sind.

Schritt 26

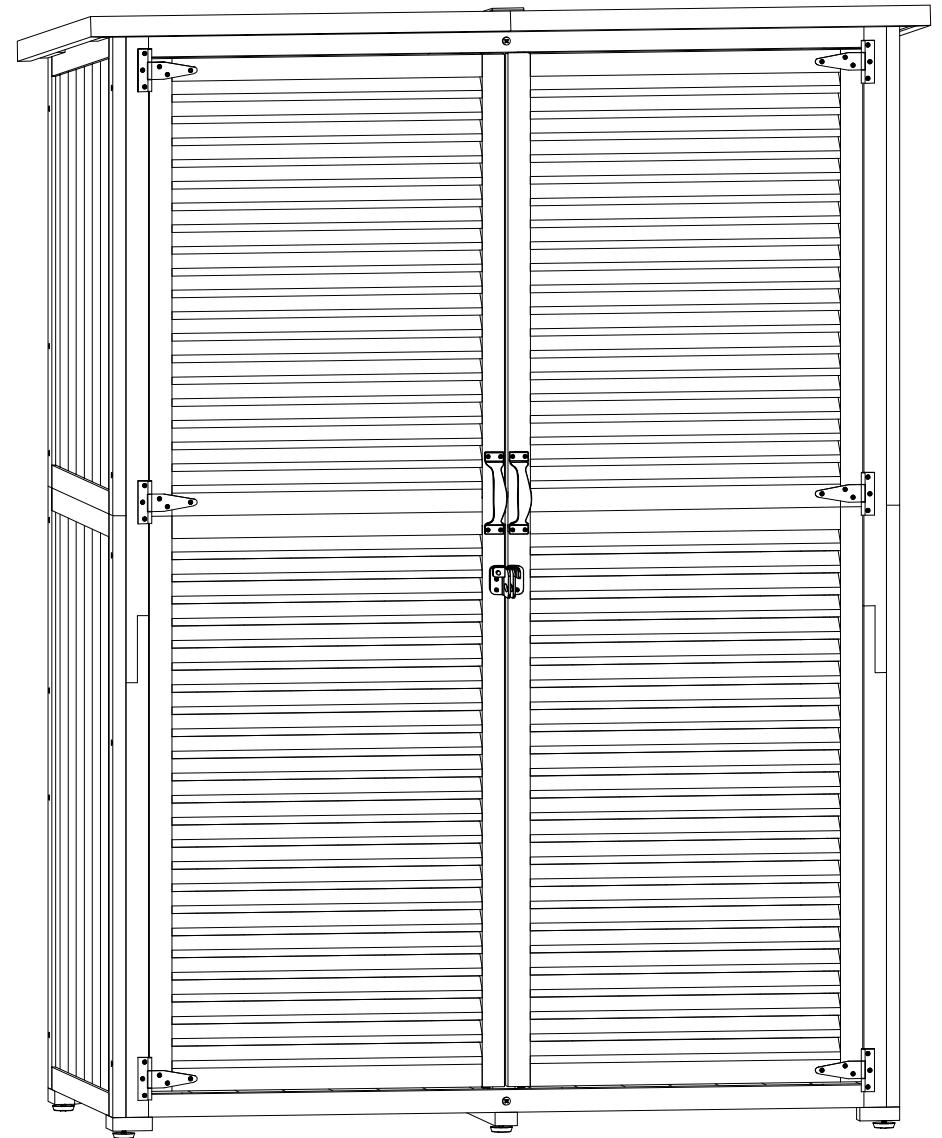


Ⓢ x 2



Fertig!

Zum Schluss, stellen Sie das Holzregal auf eine ebene Fläche und in einen gut belüfteten Ort, bevor Sie es in Betrieb nehmen. Vielen Dank für Ihr Verständnis.



MCOMBO KUNDENDIENST

Ist das Produkt vollständig erhalten? Ist die Installation und Nutzung reibungslos verlaufen?

Wenn Sie Fragen oder Anregungen haben, setzen Sie sich bitte rechtzeitig mit uns in Verbindung. Wir werden unser Bestes versuchen, um das Problem zu lösen.

Haben Sie spezielle Anforderungen an Größe, Farbe, Stil, Material oder andere Aspekte Ihres Produkts?

Zögern Sie nicht, uns zu kontaktieren, wir verstehen Ihre Bedürfnisse gerne und bieten Ihnen bessere Produkte.



0049-(0)21511561192



pfillo.de@gmail.com
(innerhalb 24h)



Kreuzweg 60,47809
Krefeld, Deutschland