

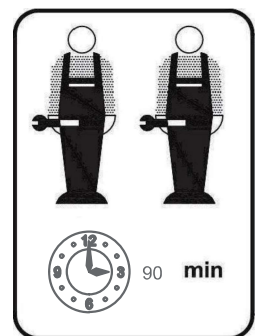
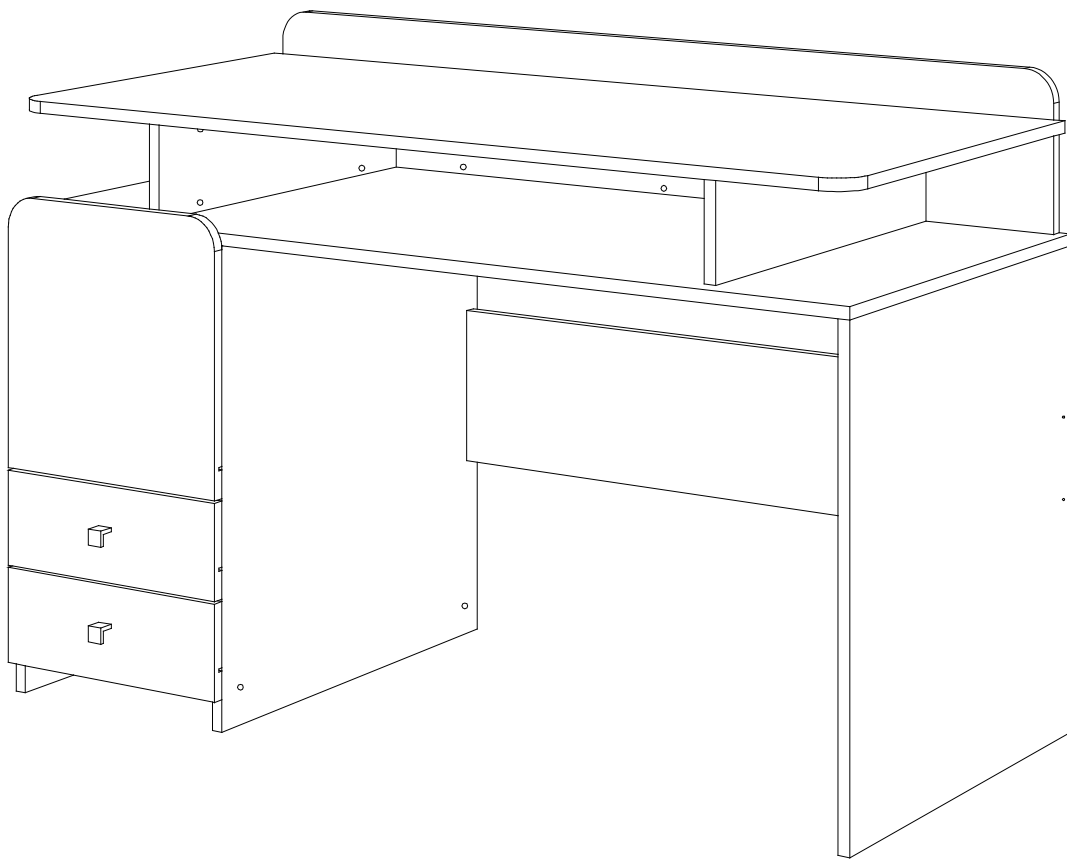
MONTAGEANLEITUNG

Artikel nummer: WF321594WAA
WF321595WAA

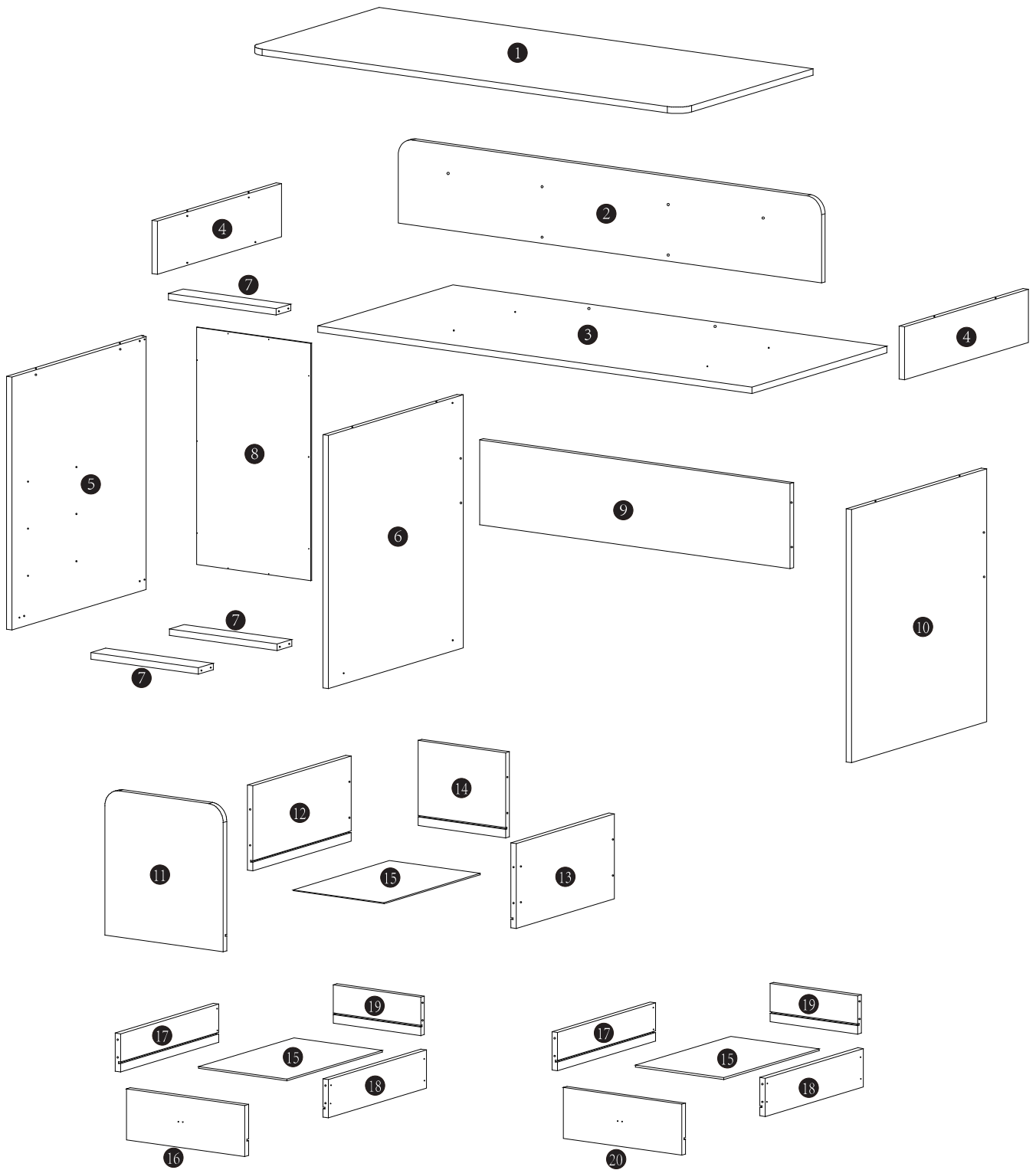
Dieses Set ist in 2 Boxen enthalten. Wenn Sie keine vollen 2 Boxen erhalten wenden Sie sich bitte an unseren Kundenservice.

This set comes in 2 boxes. If you do not receive a full 2 boxes, please contact our customer service.

Schreibtisch 125*55*86(H)cm

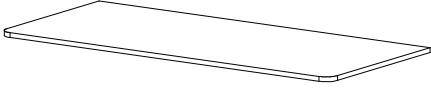


Stückliste

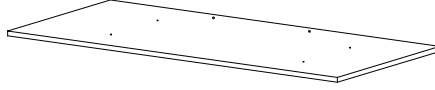


WF321594WAA

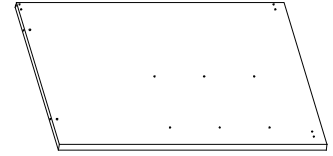
1 x 1



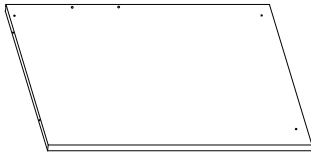
3 x 1



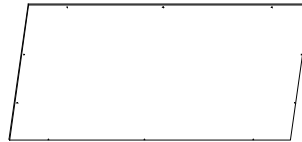
5 x 1



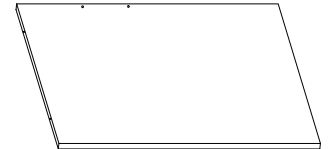
6 x 1



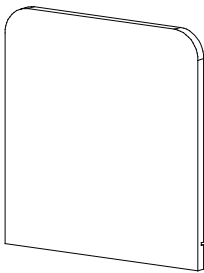
8 x 1



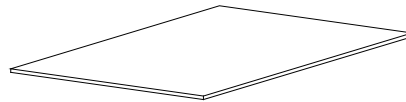
10 x 1



11 x 1

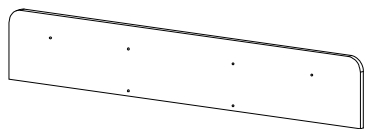


15 x 3

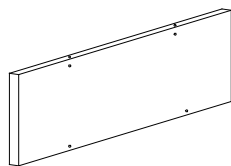


WF321595WAA

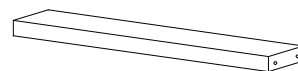
2 x 1



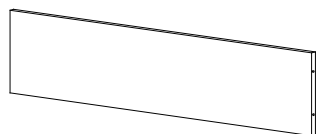
4 x 2



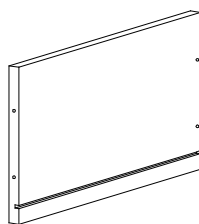
7 x 3



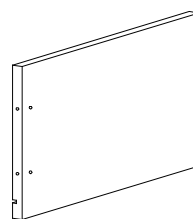
9 x 1



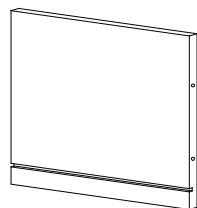
12 x 1



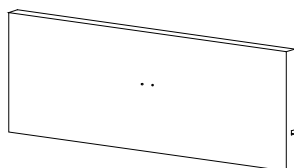
13 x 1



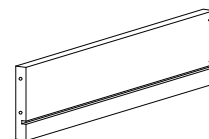
14 x 1



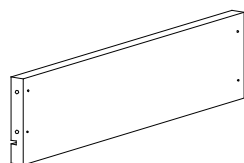
16 x 1



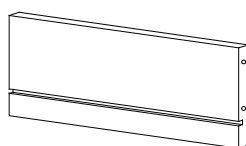
17 x 2



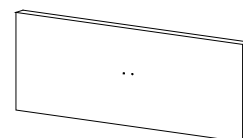
18 x 2






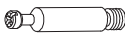
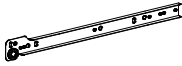
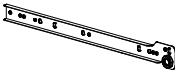
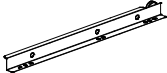
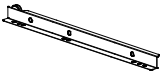


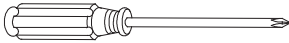




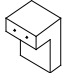
19 x 2



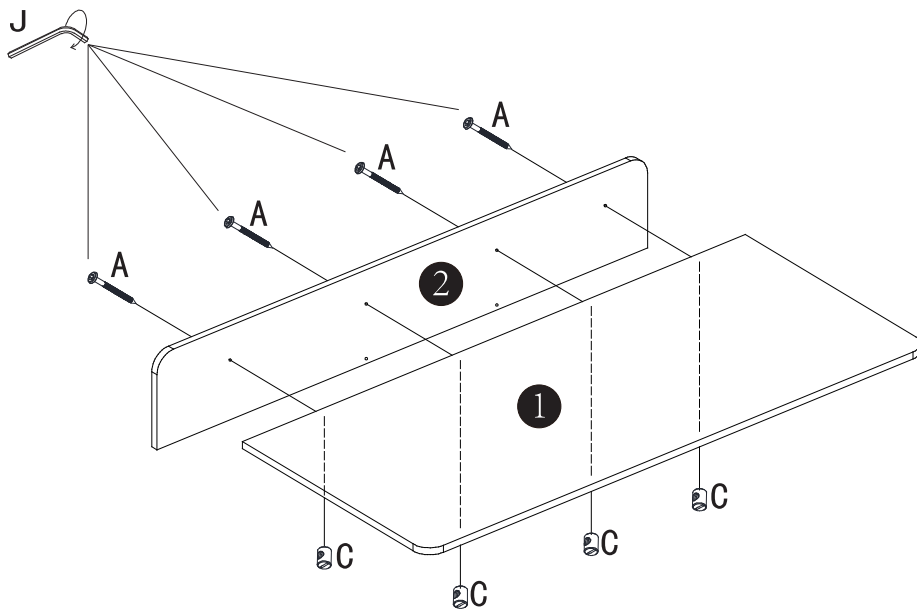
20 x 1






Hardware-Liste + WF321595WAA

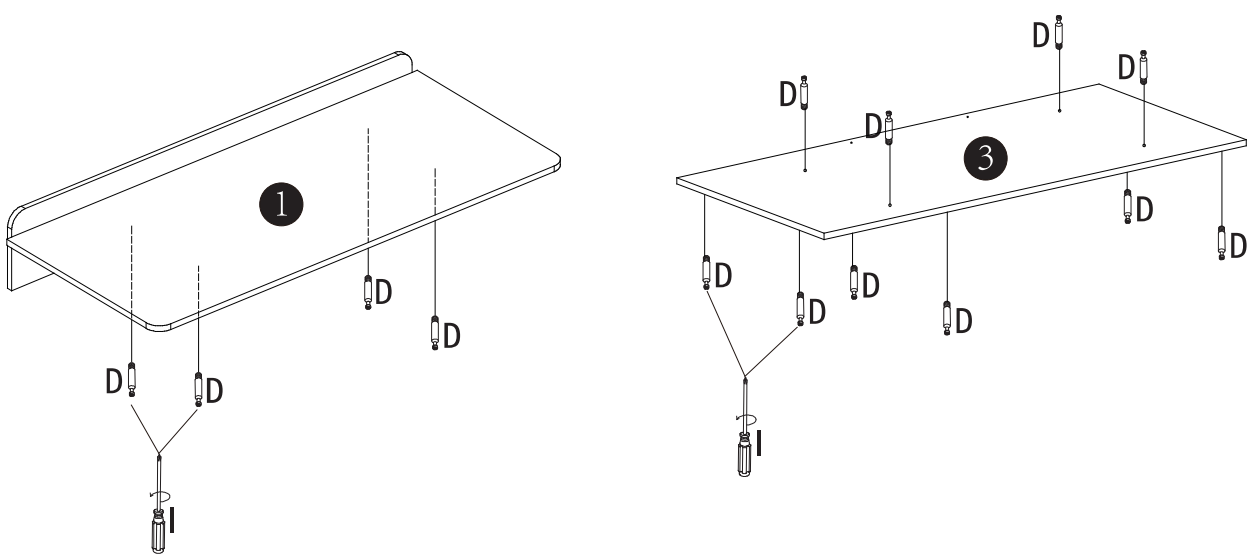
A		M6*60mm	16
B		Φ8*30mm	6
C		Φ10*13mm	16
D			26
CL		350mm	3
CR		350mm	3
DL		350mm	3
DR		350mm	3
E			26
F		Φ3*12mm	30
I			1
J			1
K		Φ3.5*20mm	10
L		M4*20mm	4
M		Φ4*30mm	12
N			2

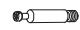

Schritt 1



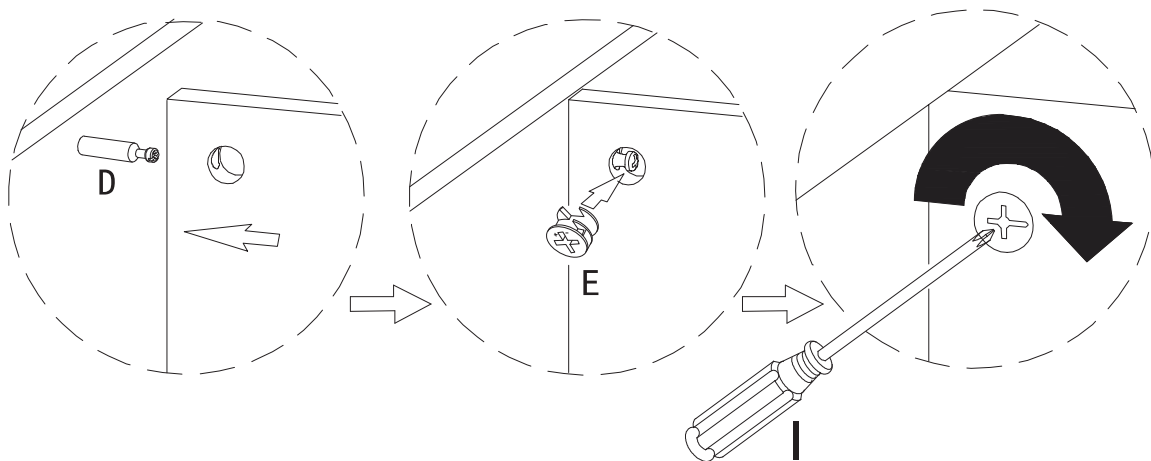
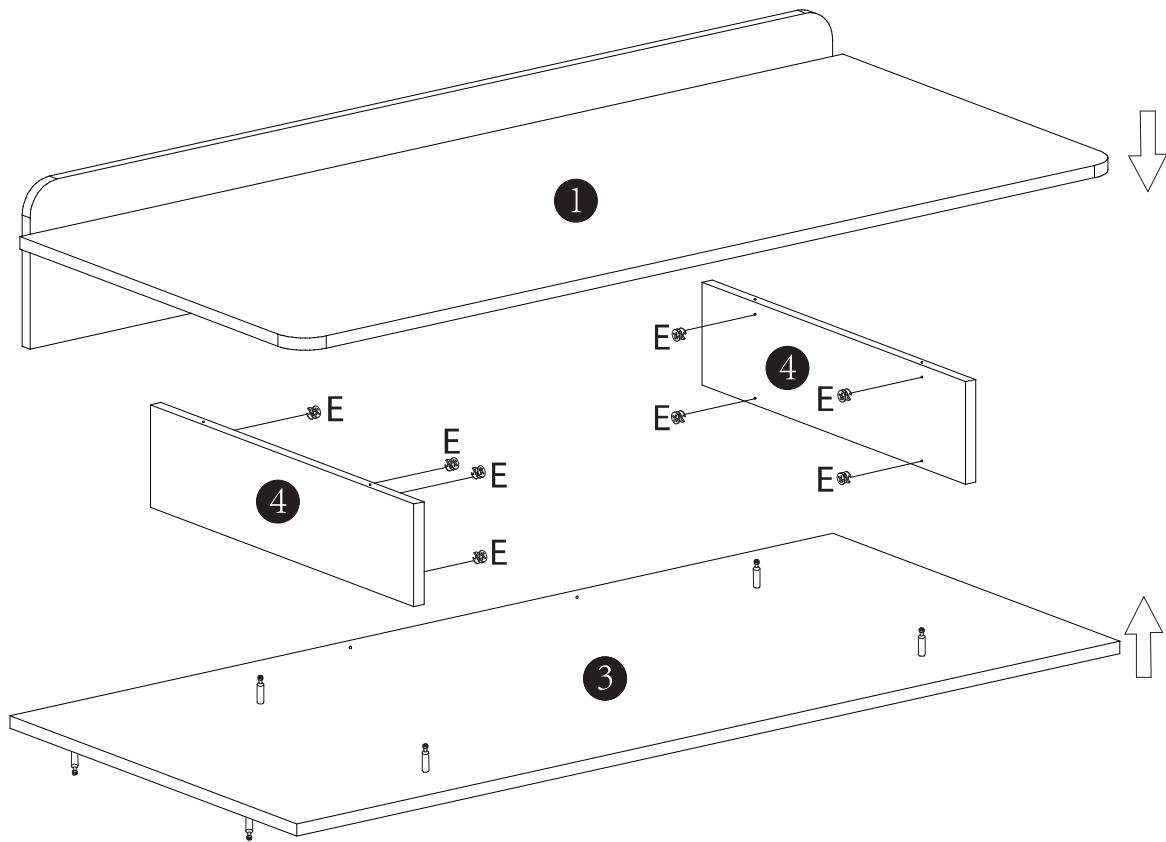
A		M6*60mm	4
C		Φ10*13mm	4
J			1



Schritt 2



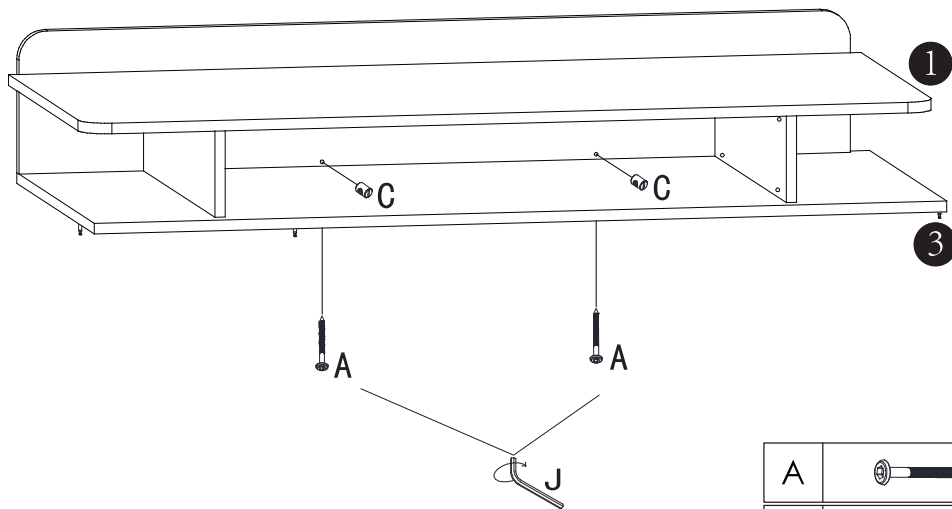
D			14
I			1




Schritt 3



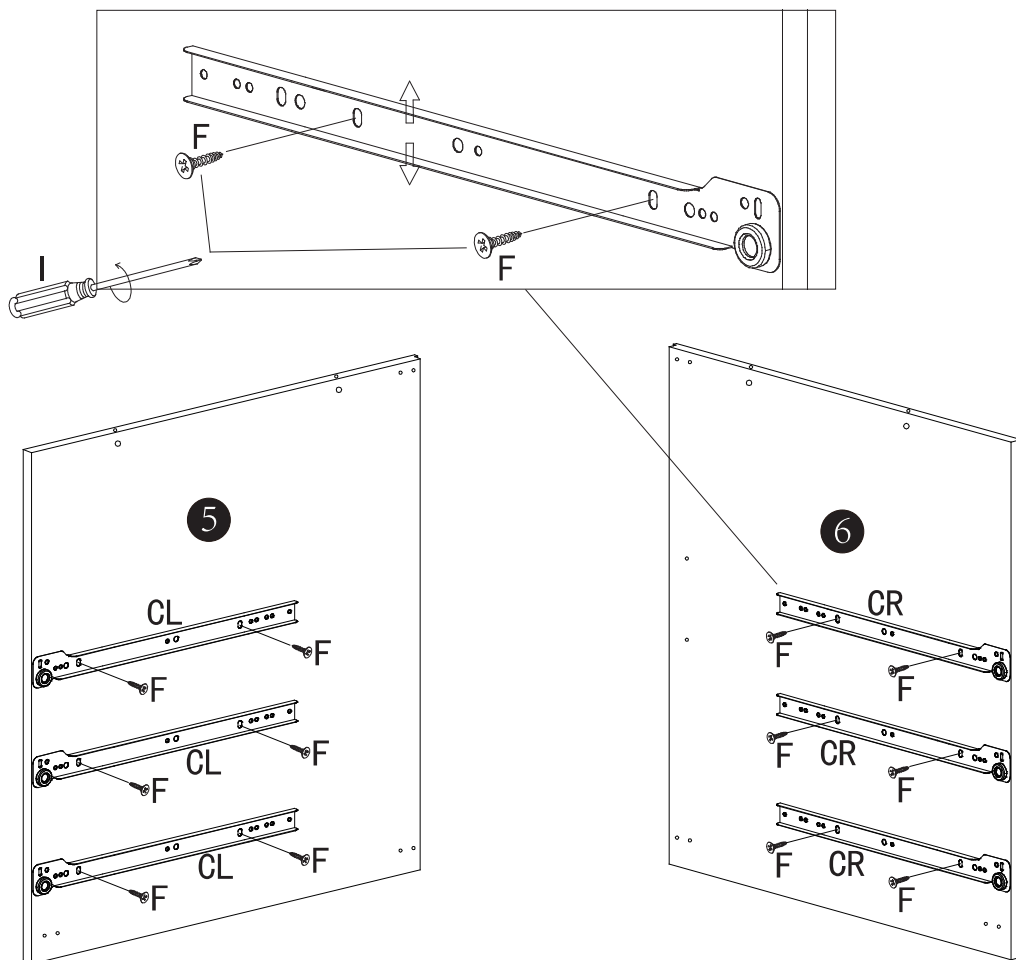
E		8
I		1




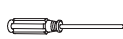
Schritt 4



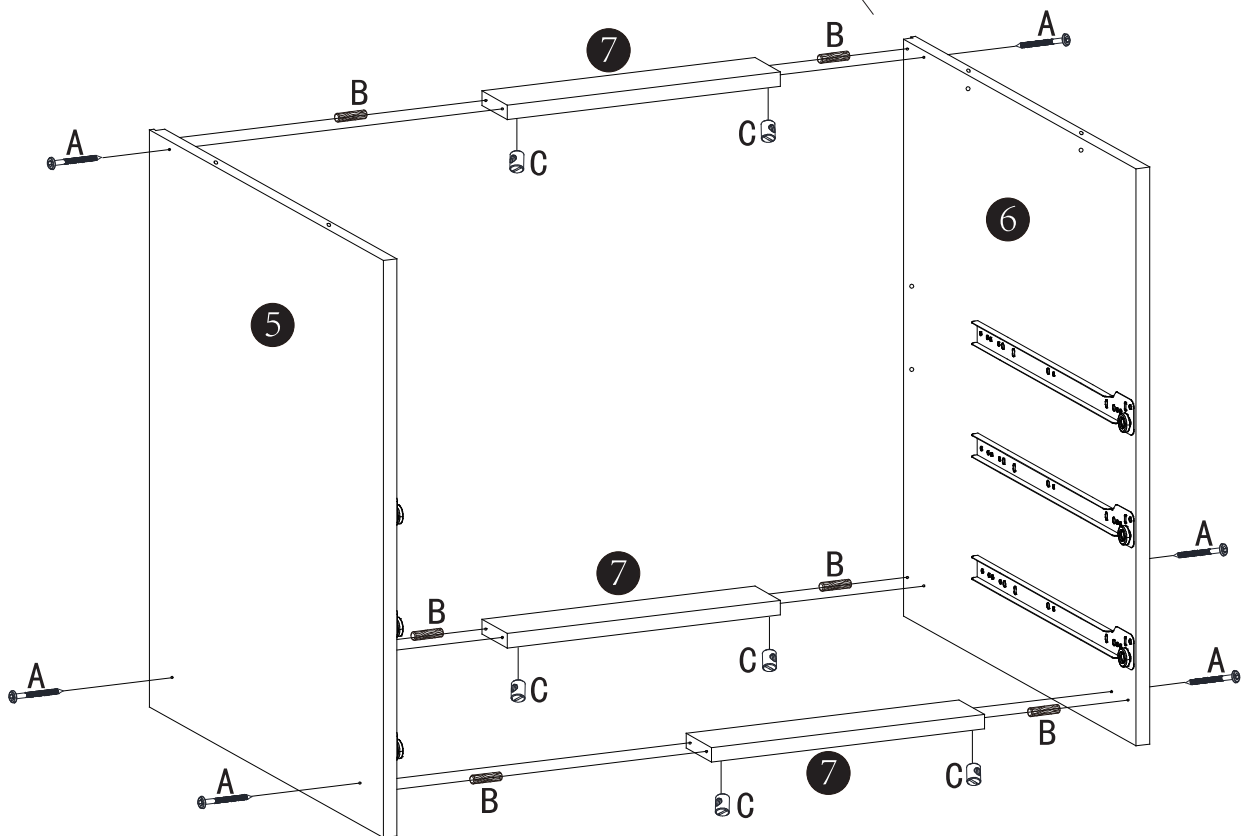
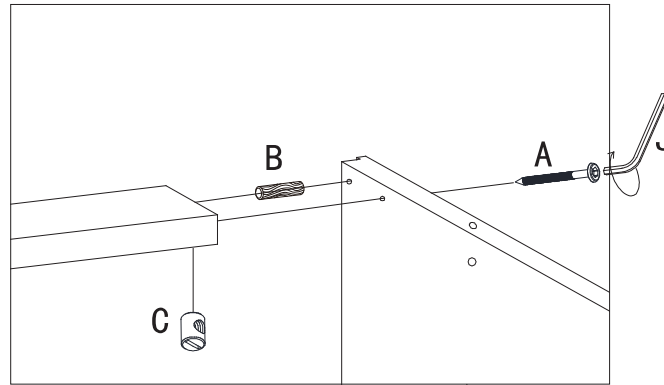
A		M6*60mm	2
C		Φ10*13mm	2
J			1





Schritt 5



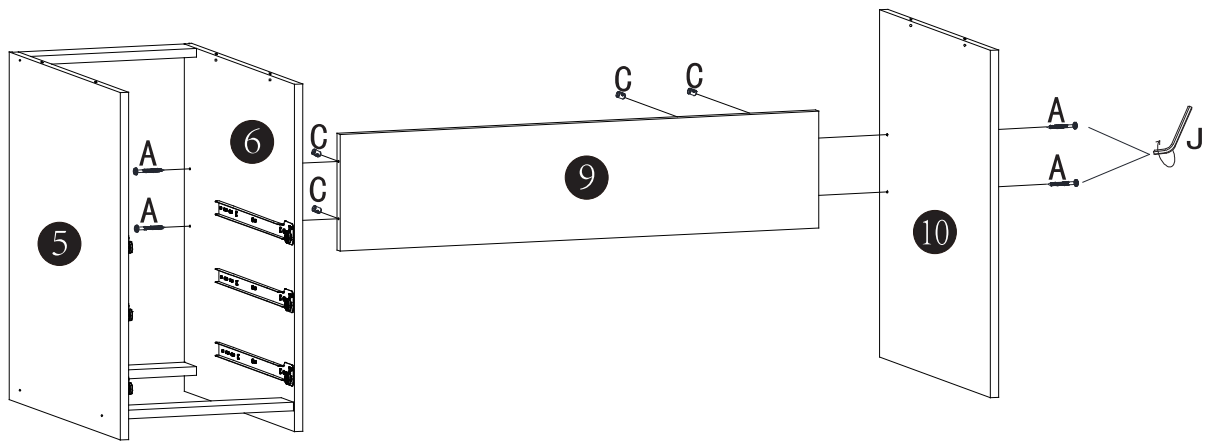
CL		350mm	3	CR		350mm	3
F		Φ3*12mm	12	I			1




Schritt 6



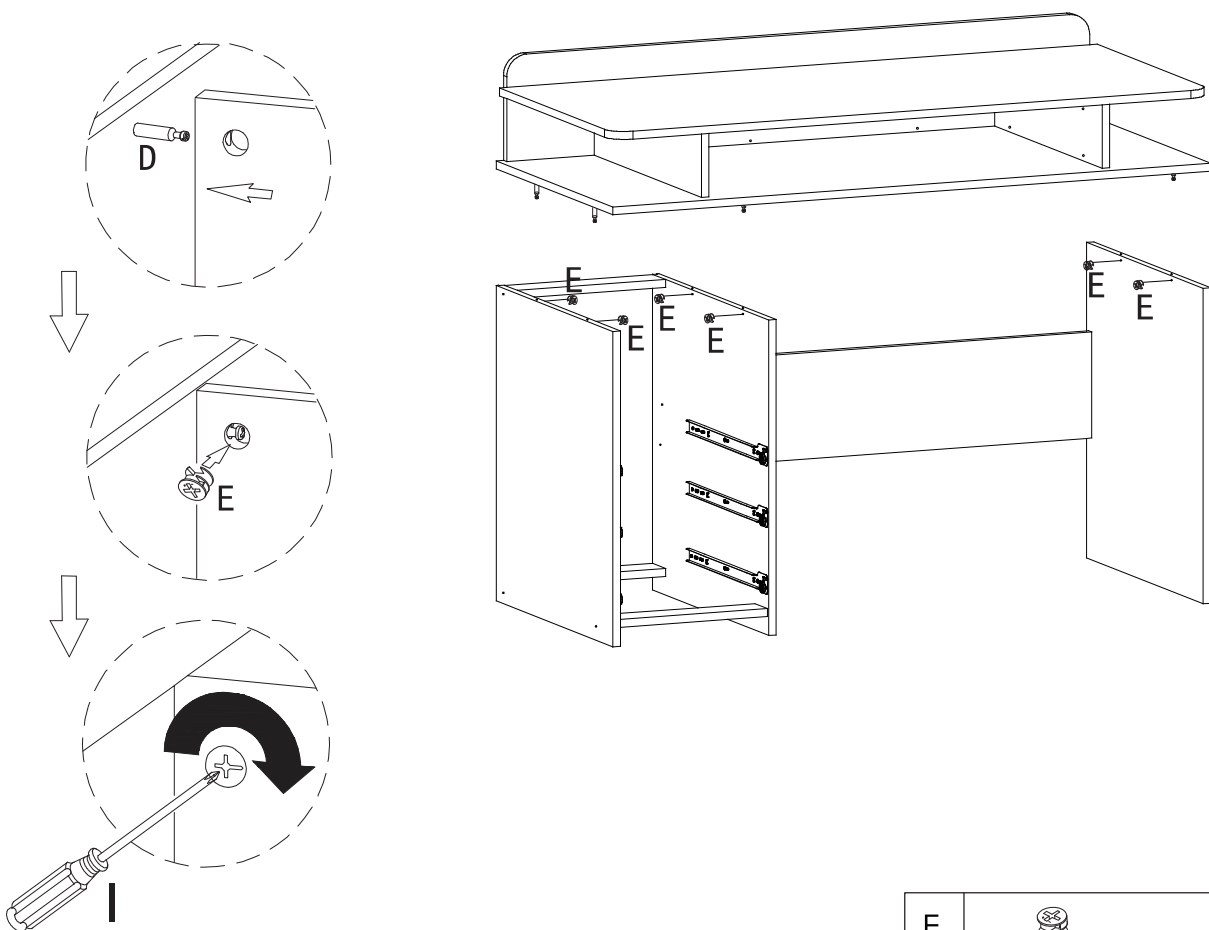
A		M6*60mm	6	B		Φ8*30mm	6
C		Φ10*13mm	6	J			1


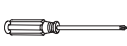
Schritt 7



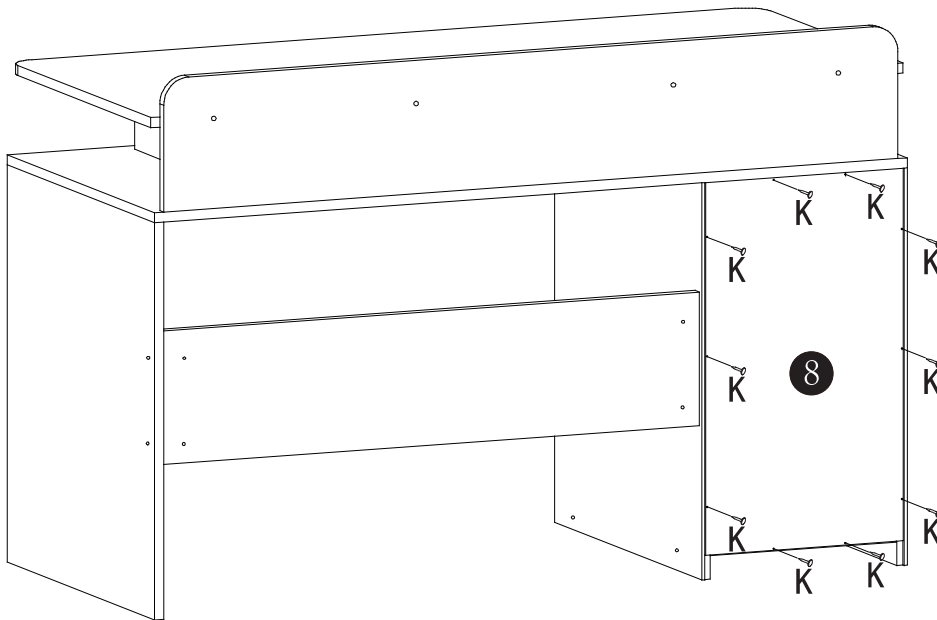
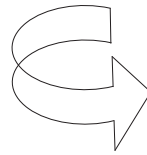
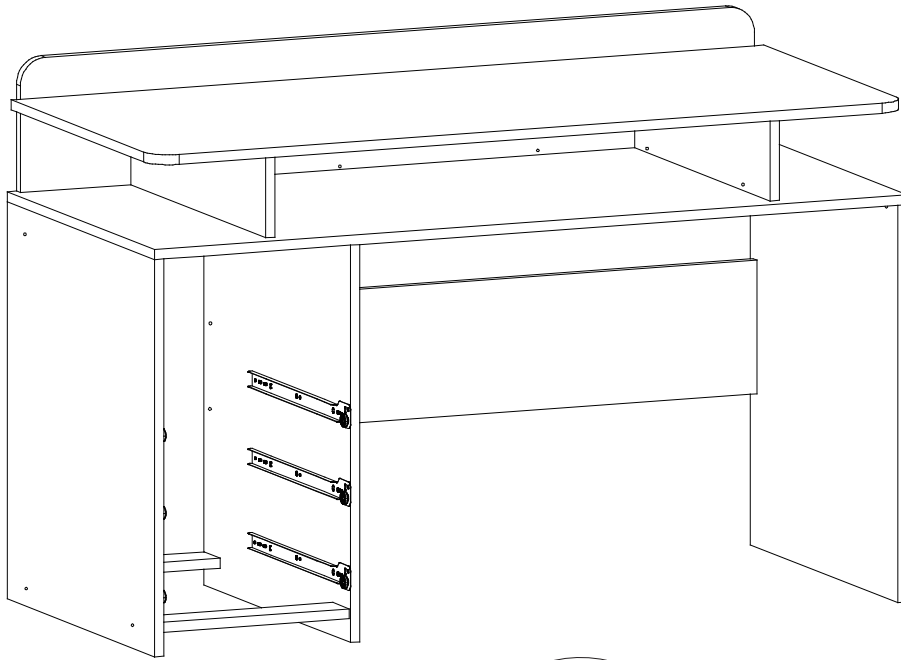
A		M6*60mm	4
C		Φ10*13mm	4
J			1

Schritt 8



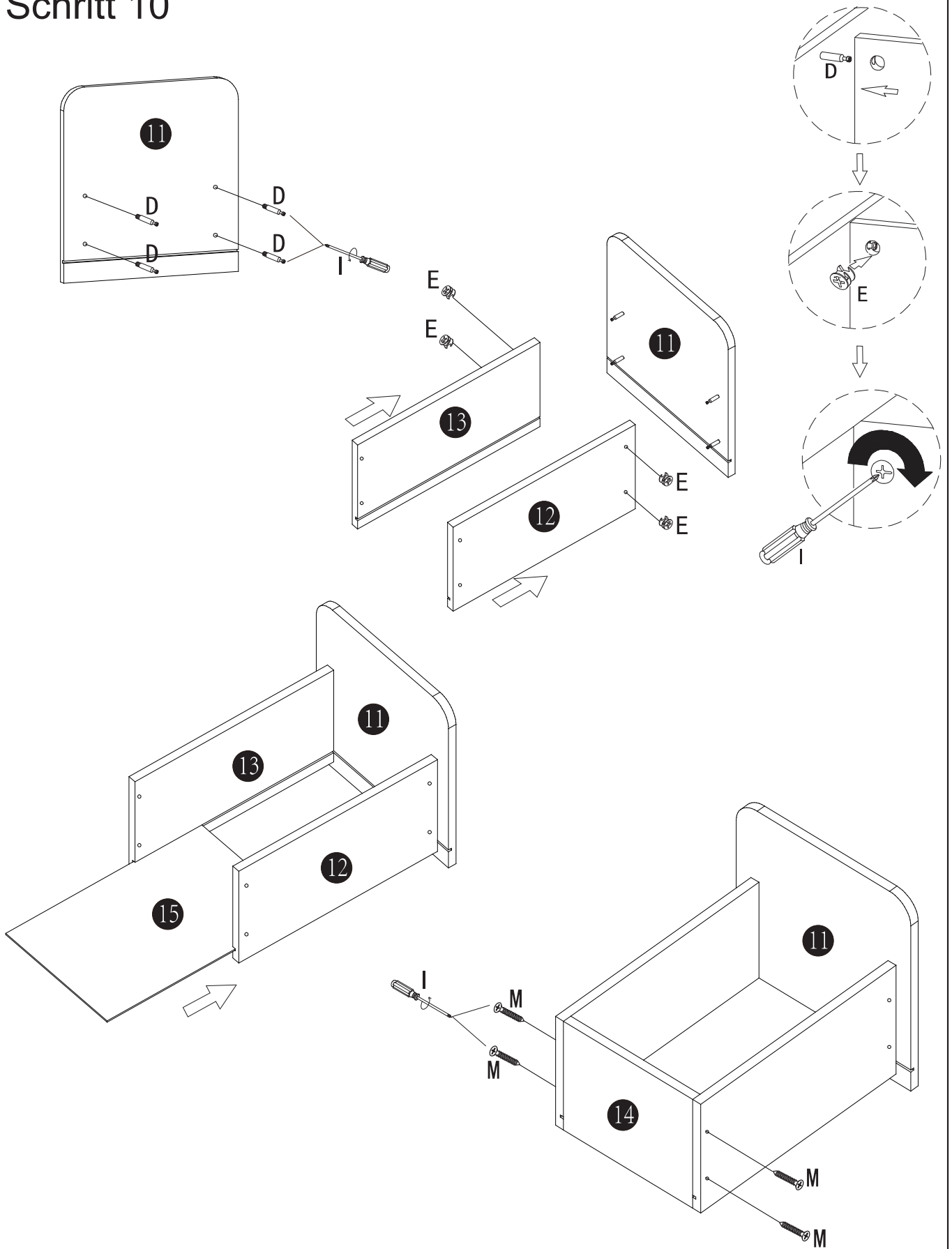
E			6
I			1

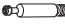



Schritt 9



K		Φ3.5*20mm	10
---	---	-----------	----

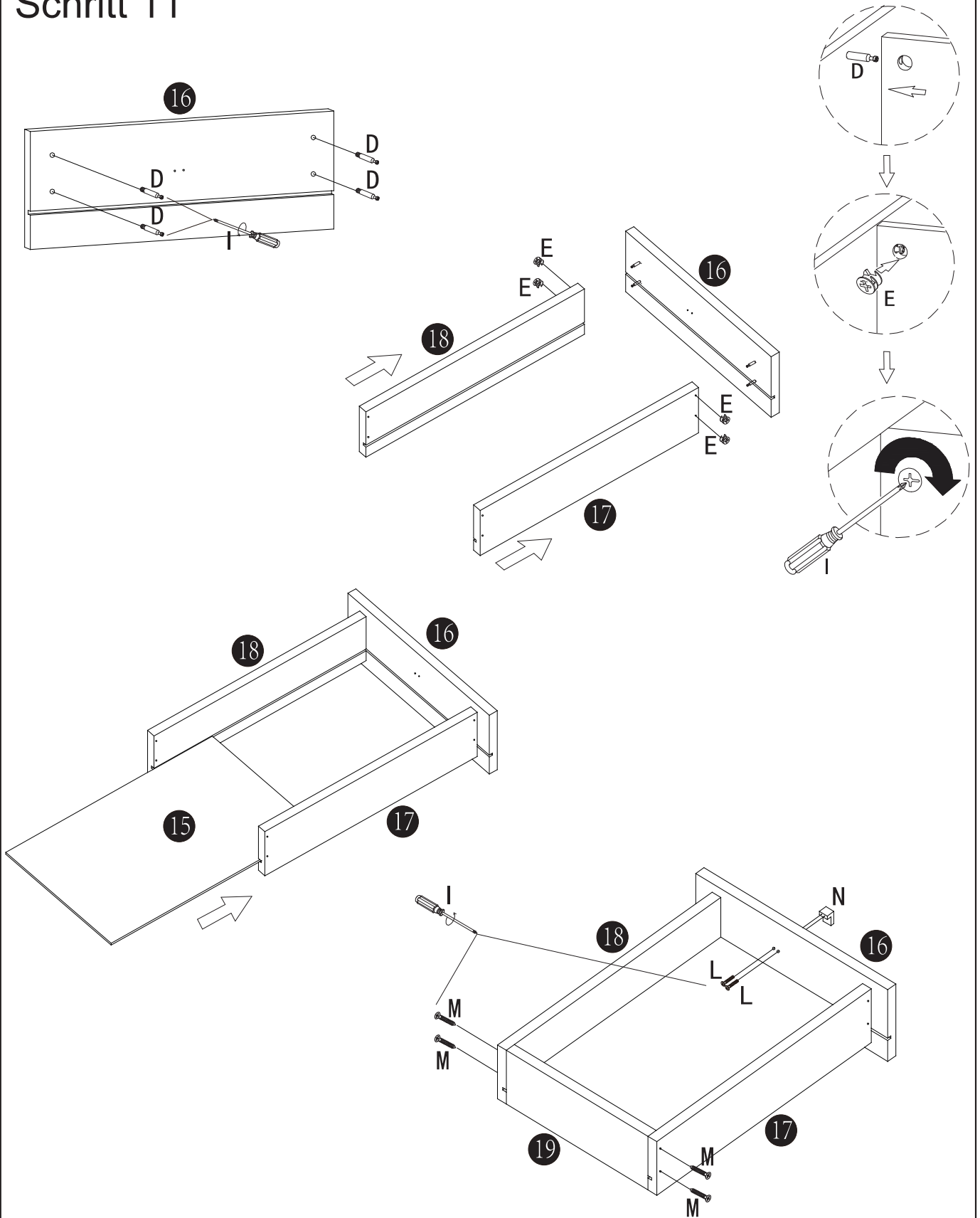
Schritt 10

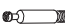







D		4	I		1
E		4	M		4

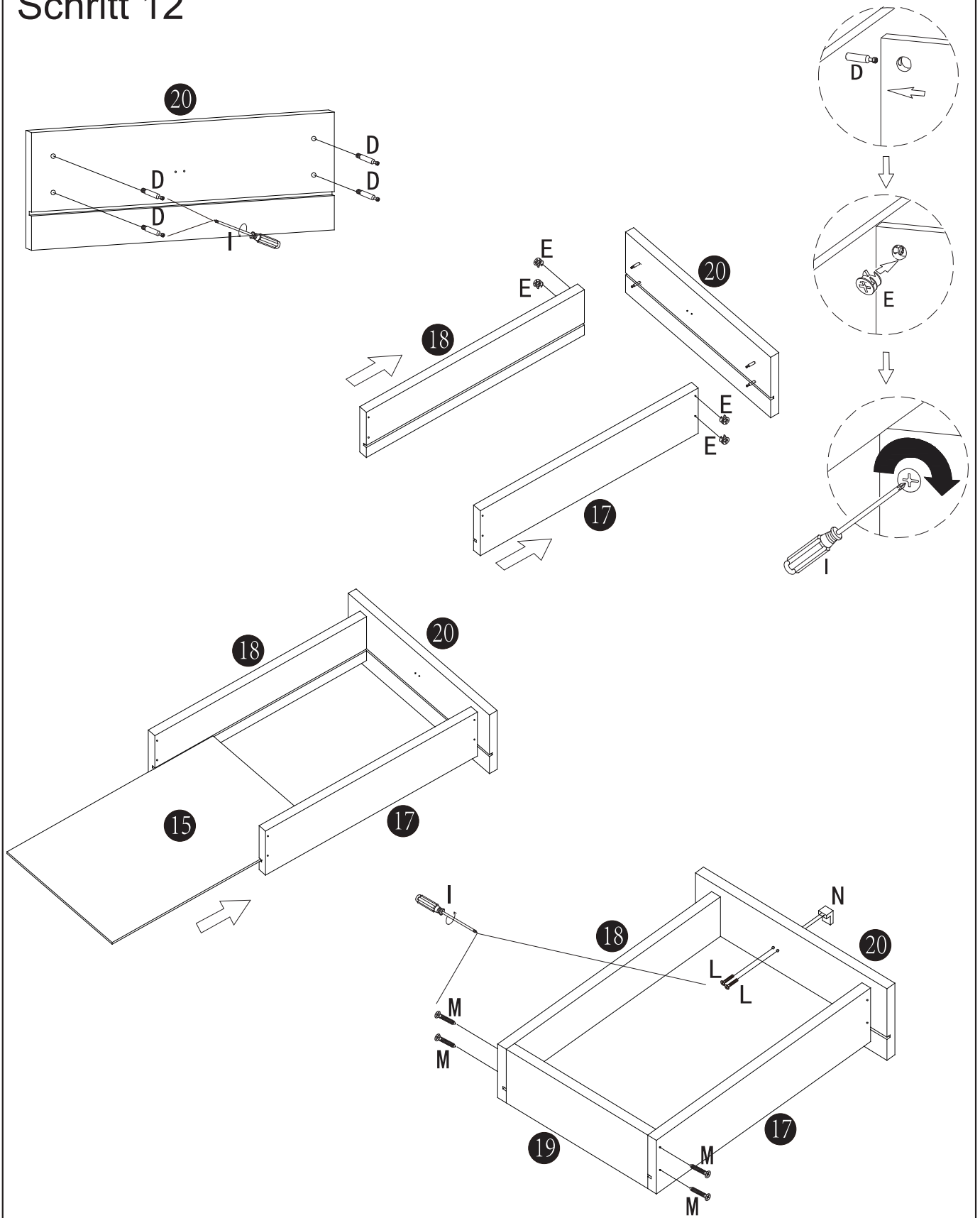
Φ4*30mm

Schritt 11



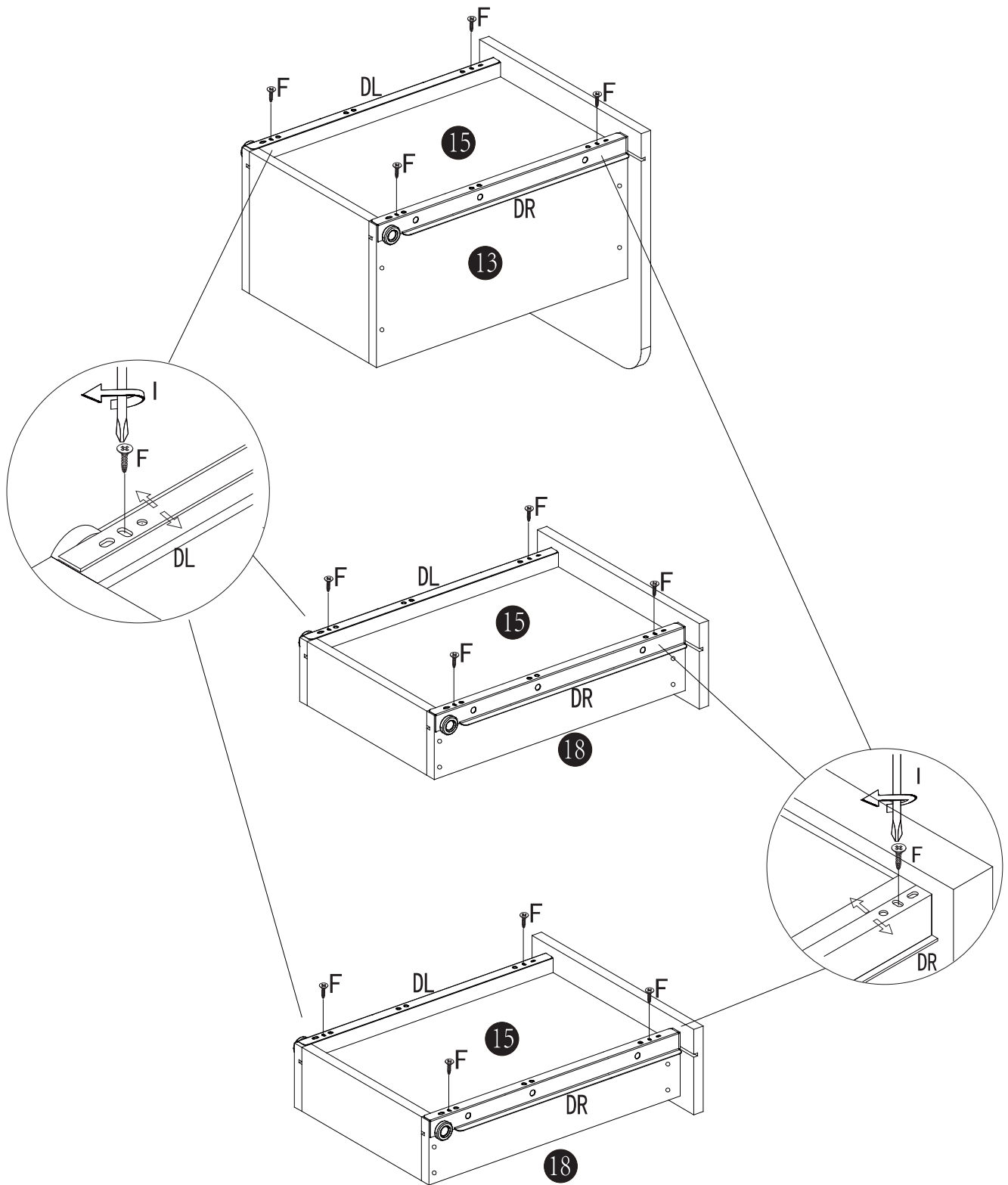
D		4	M		Φ4*30mm	4
E		4	N			1
I		1	L		M4*20mm	2

Schritt 12



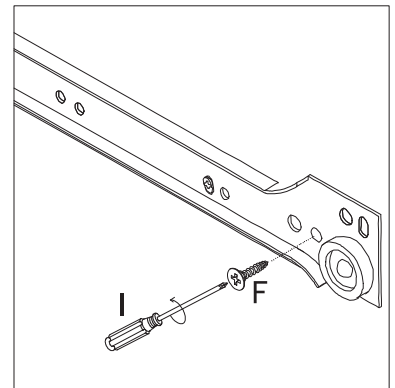
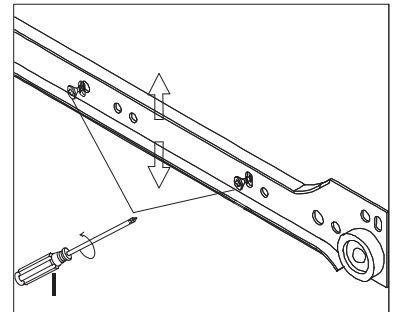
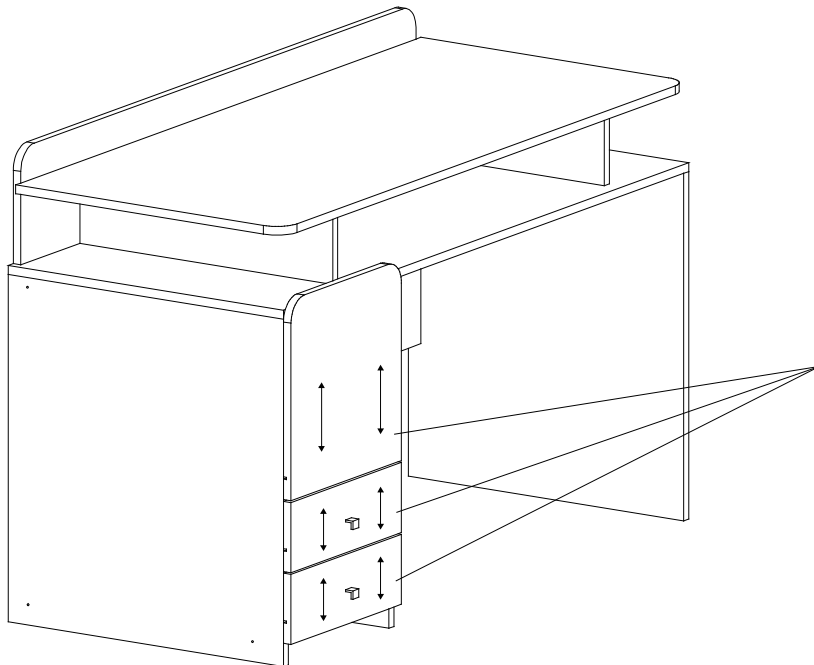
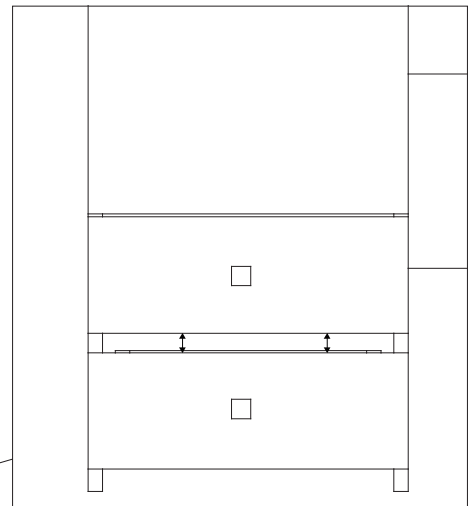
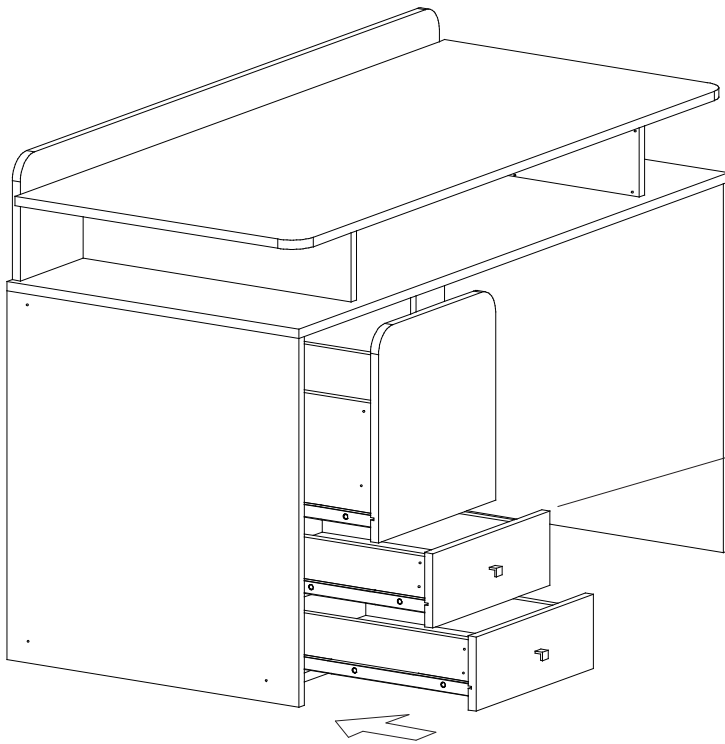
D		4	M		Φ4*30mm	4
E		4	N			1
I		1	L		M4*20mm	2

Schritt 13



DL		350mm	3	DR		350mm	3
F		Φ3*12mm	12	I			1

Schritt 14



F		φ3*12mm	6
---	---	---------	---