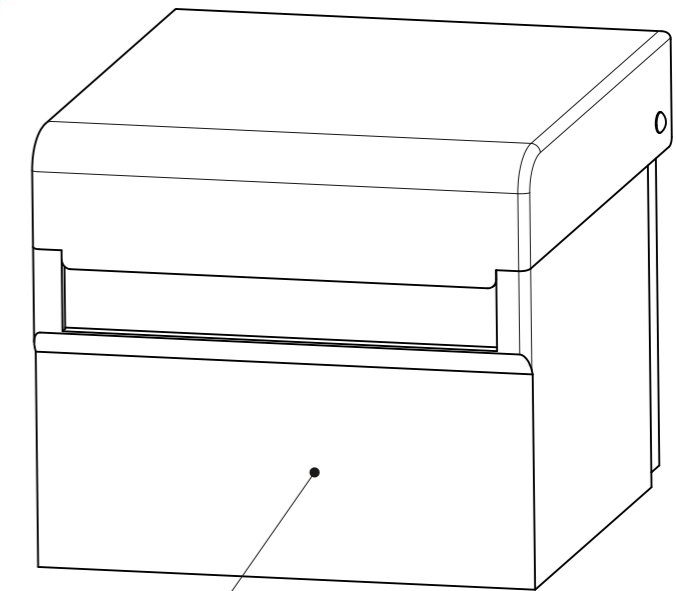
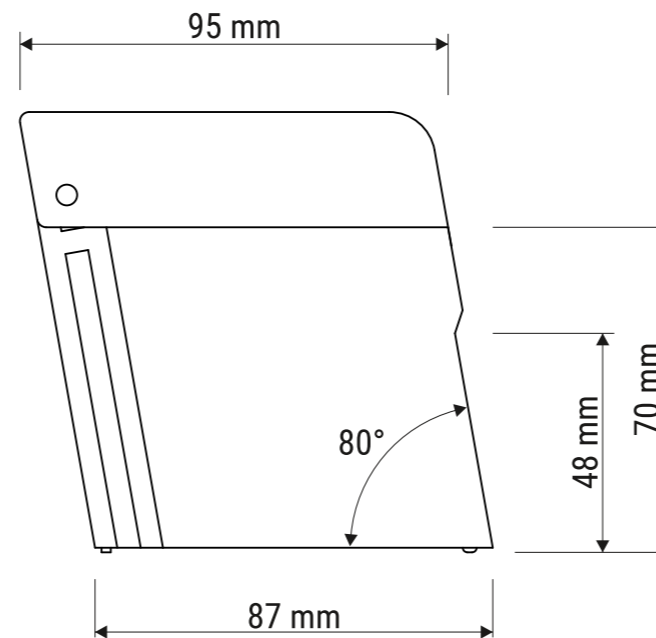
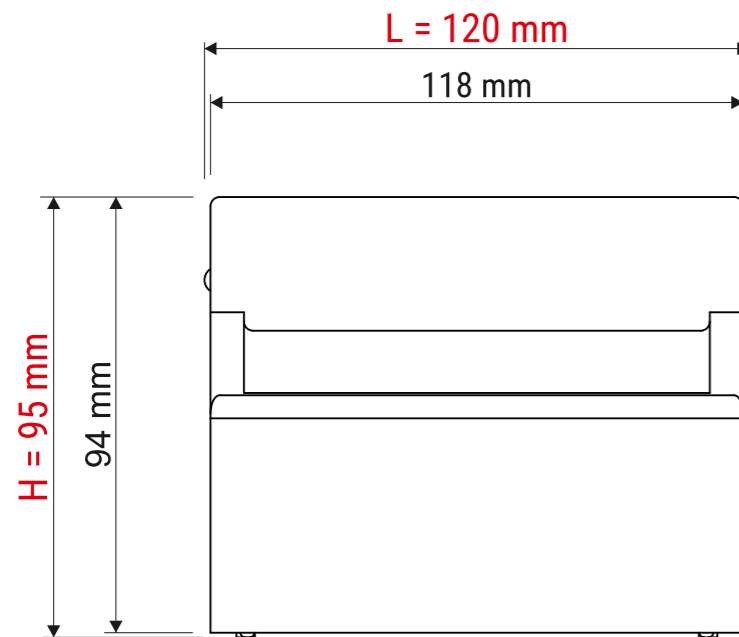
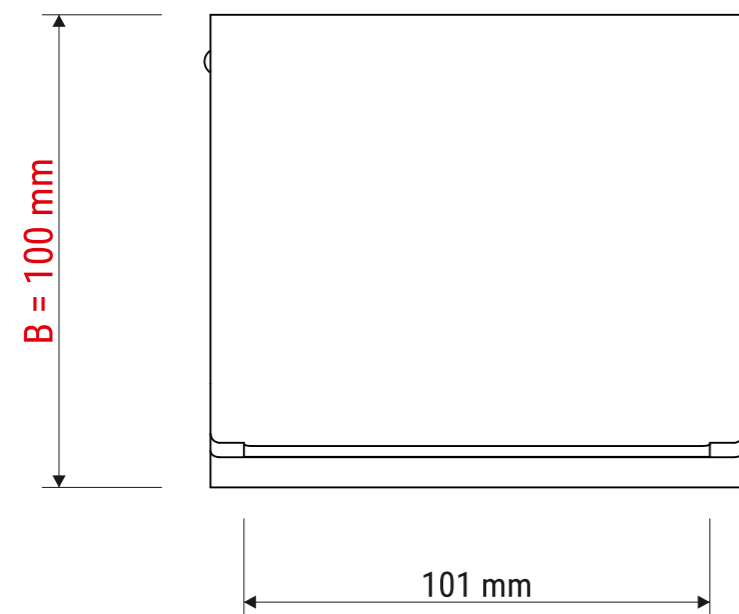


Technisches Datenblatt / Technical Datasheet

Art.-No. 19526



Acryl
 · hochwertig
 · transparent
 · glasklar
 · elegant

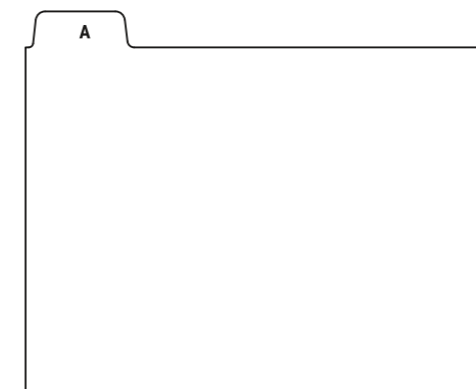


- Materialstärke 2,5 mm
- transparente Füße
- Produkthaftungs-Etikett auf der Unterseite aufgeklebt

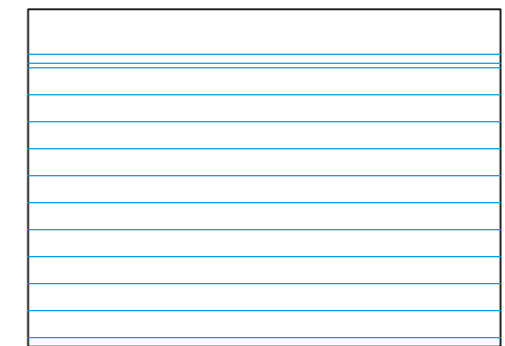
Abmaße Produkt: **L x B x H**
 120 x 100 x 95 mm
 Gewicht kompl.: 0,304 kg

Verp. Abmaße : L x B x H
 120 x 107 x 95 mm
 Gewicht kompl.: 0,343 kg

Zubehör (inkl.):



A bis Z - Registerkarten:
 24 Stück, 220 g/m²



Karteikarten:
 100 Stück, DIN A7 quer, liniert, 95 g/m²