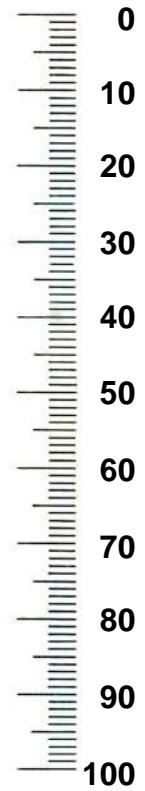
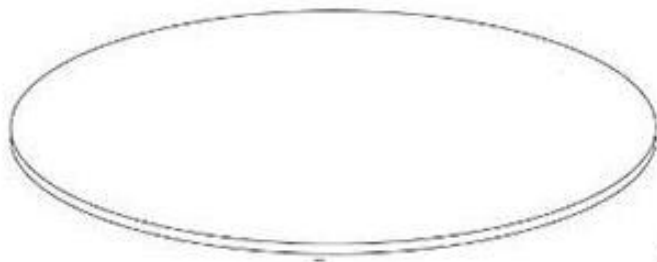
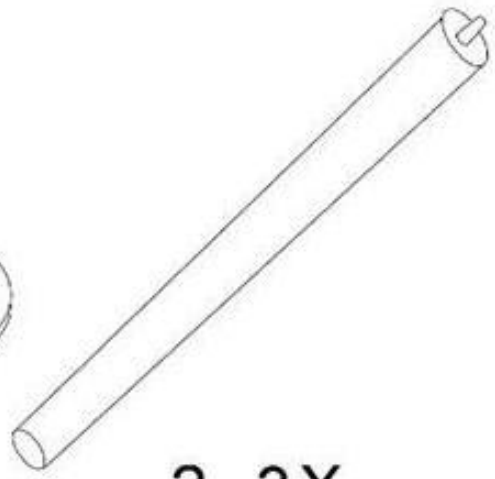


# Typ: Nr. 029-F.3018



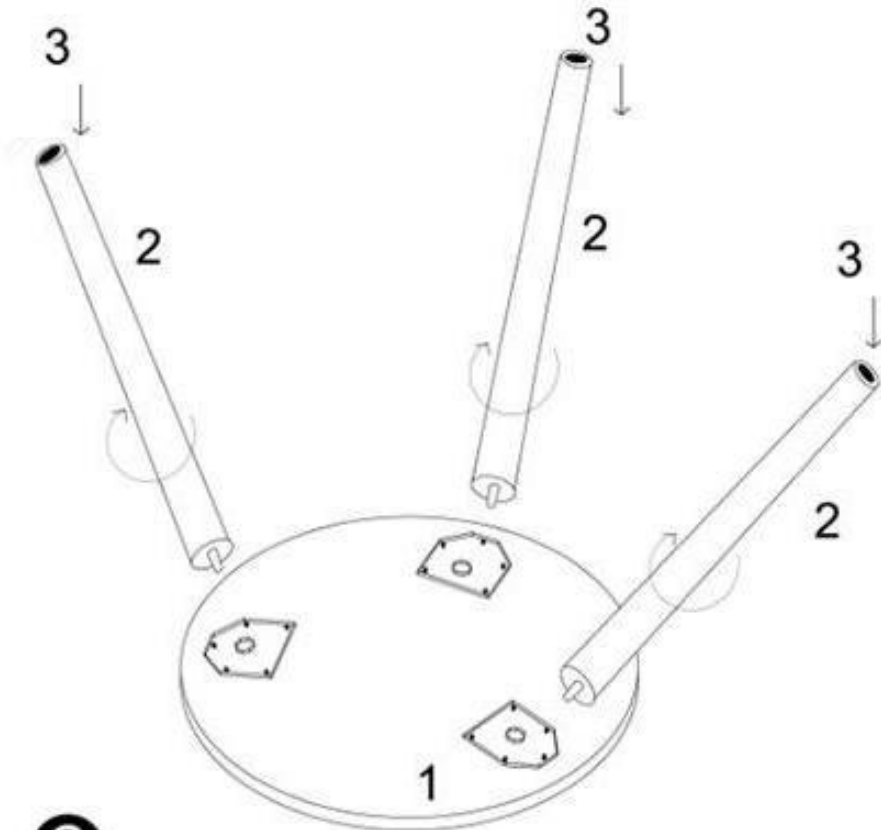


1 1X



2 3X

1



2

