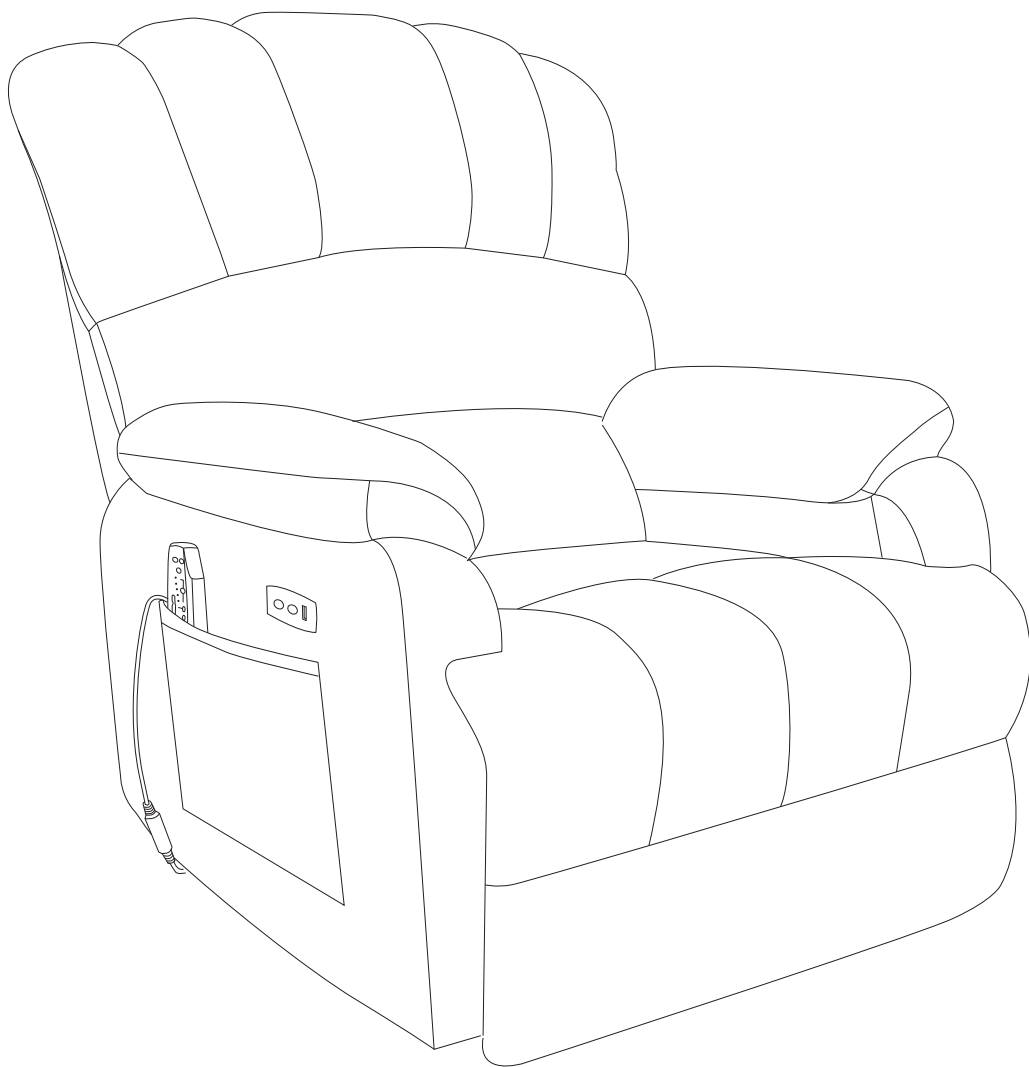
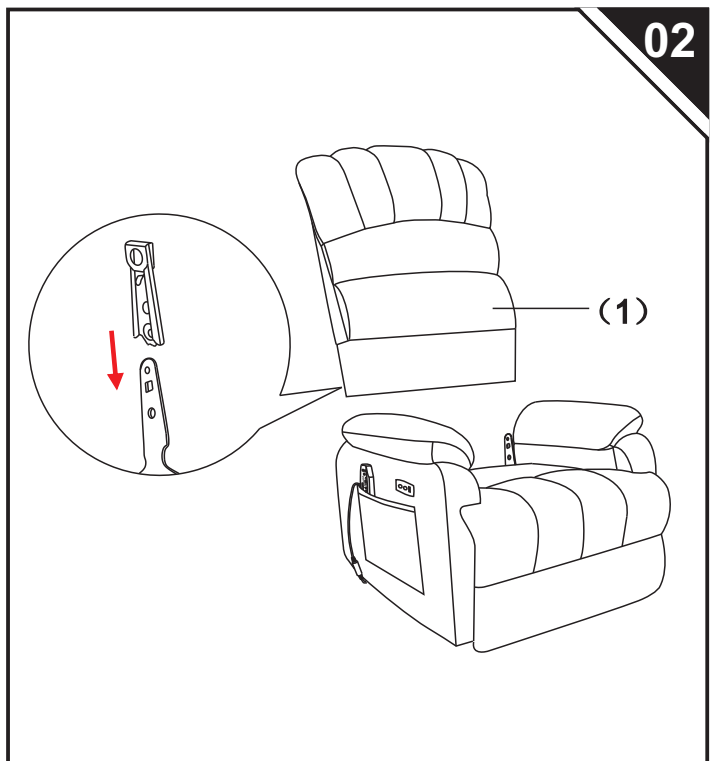
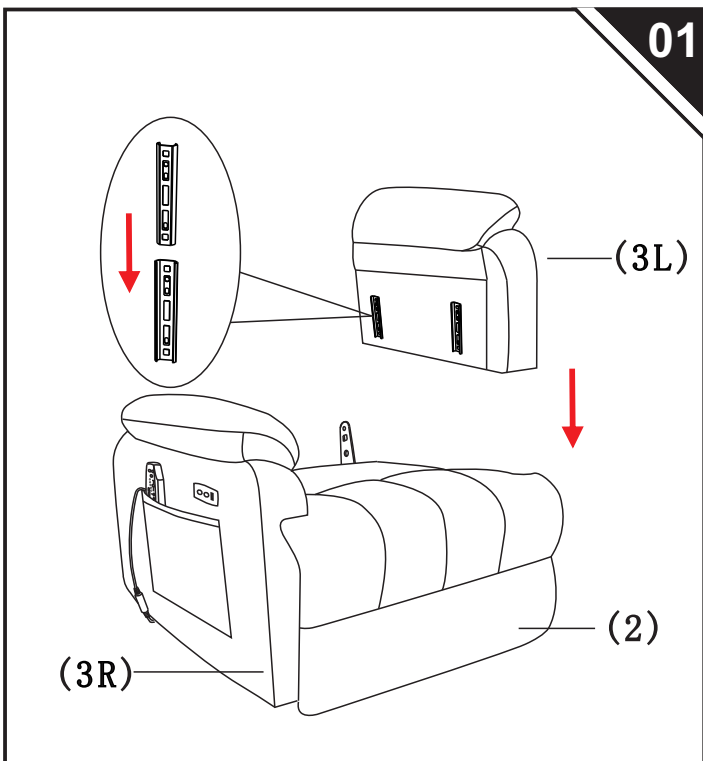
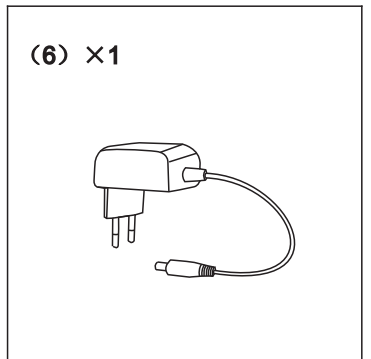
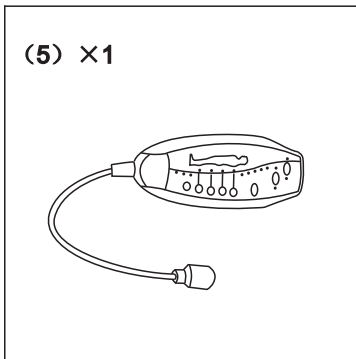
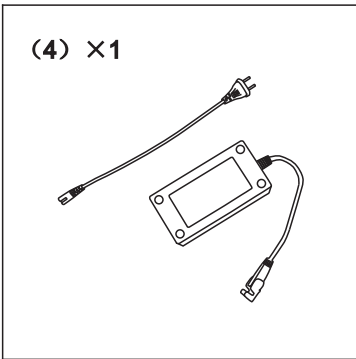
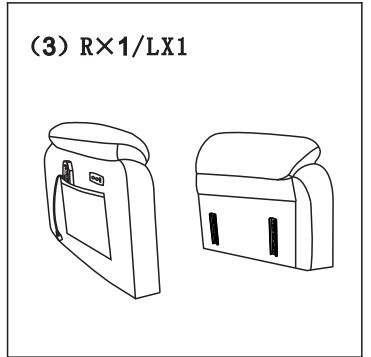
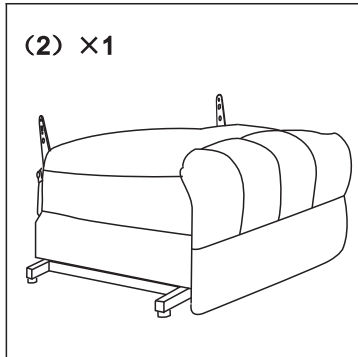
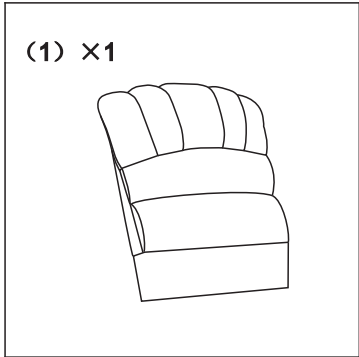


PP295525/PP295524

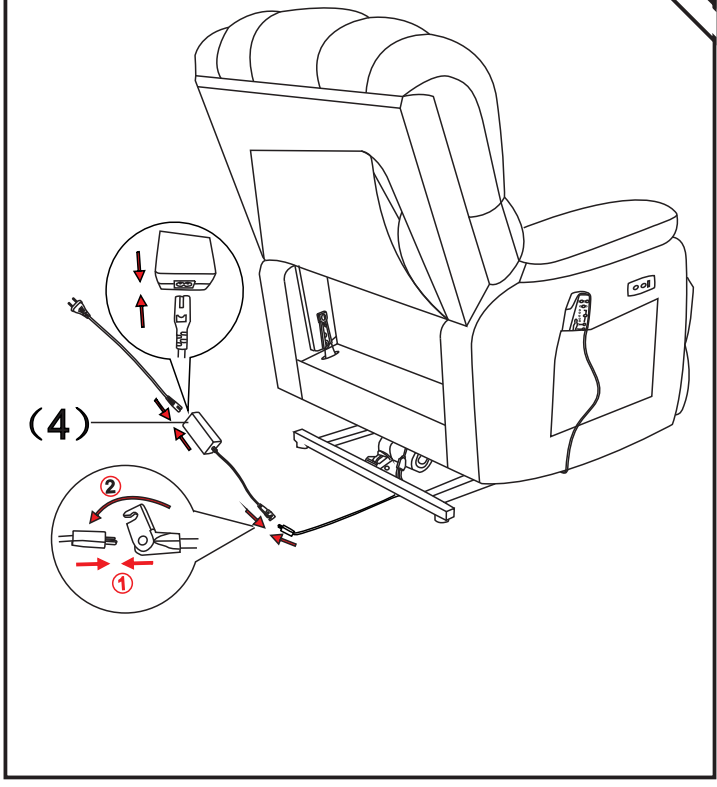


Das Stuhlset wird mit 2 Kartons geliefert. Wir empfehlen, das Set nach Erhalt aller Kartons zusammenzustellen.

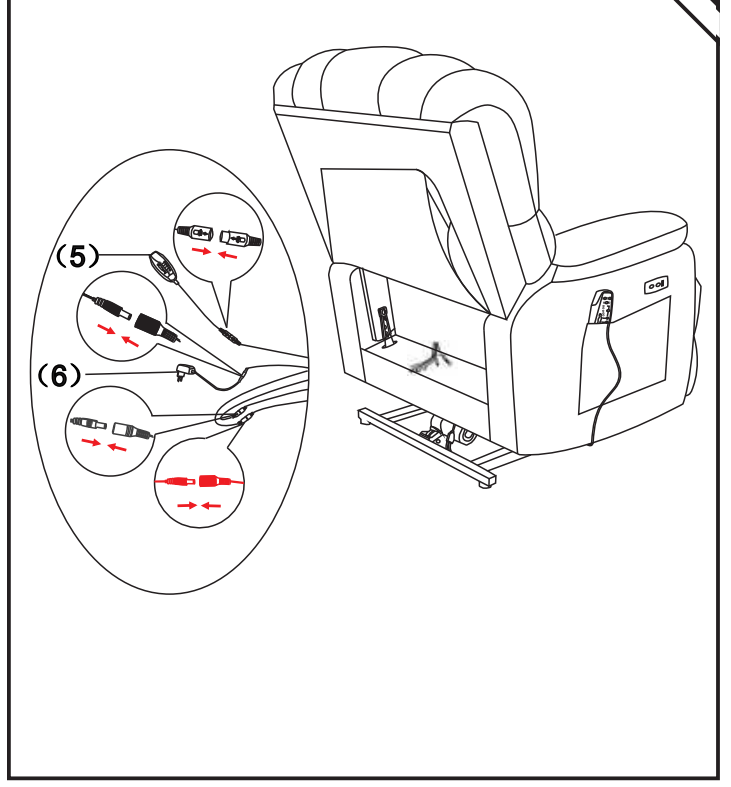




03



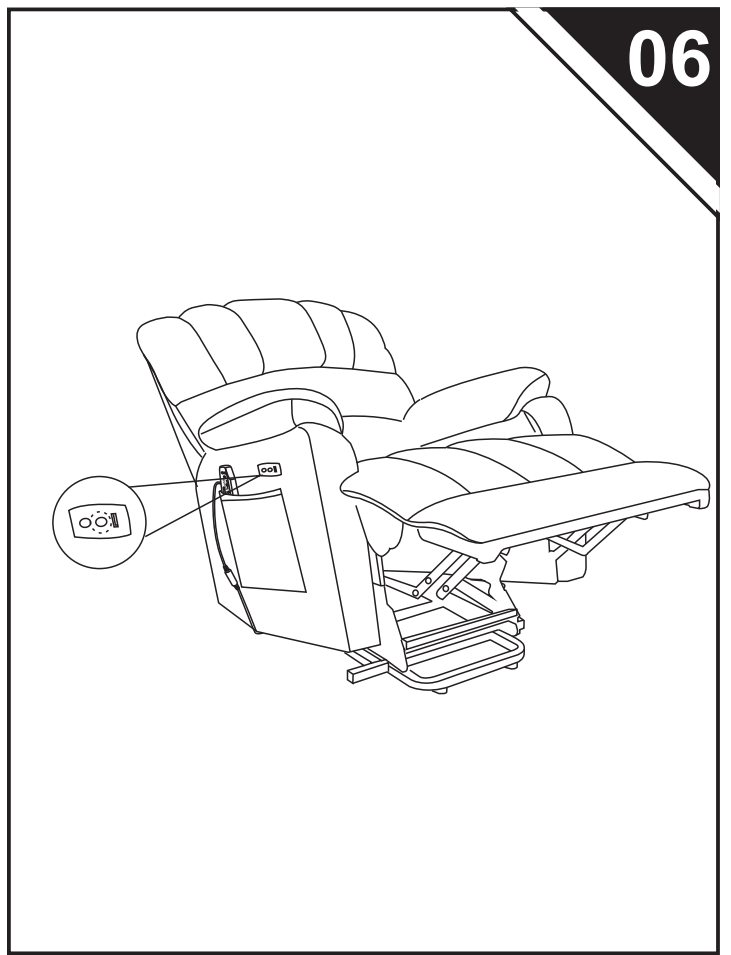
04



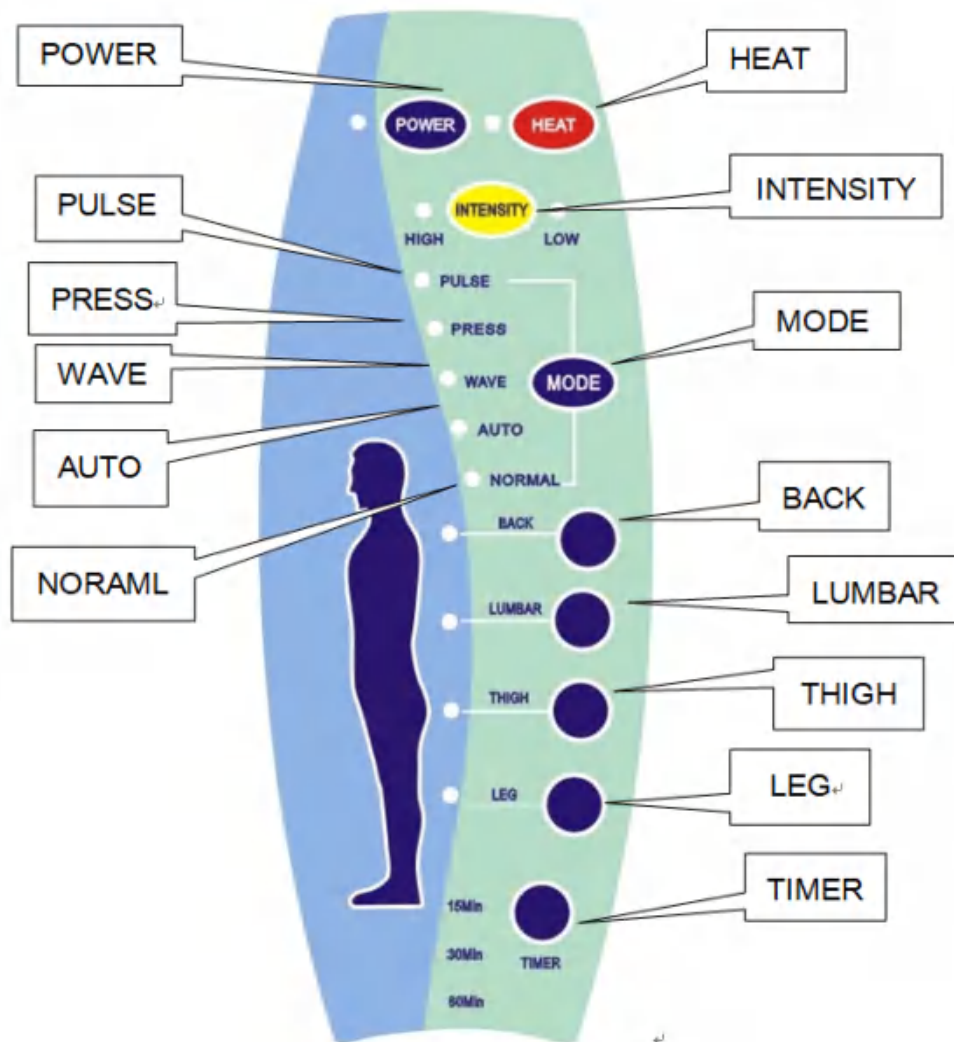
05



06



Functional Description of Massager



Dieses Massagegerät ist ein 8-Punkt-Massagegerät, das aus einer manuellen Steuerplatine, einem Drahtstab und einem Motor besteht. Es ist in 5 Funktionsmodi erhältlich und ist mit manueller/automatischer Funktion, Wärme, Zeitsteuerung und starker/schwacher Steuerungsfunktion ausgestattet.

I. Spezifikation des Netzteils

1. Die erforderliche Eingangsspannung des Massagegeräts beträgt 100-240 V, 50 Hz/60 Hz.
2. Die erforderliche Ausgangsspannung des Massagegeräts beträgt DC12V, 1,0A.

II. Grafische Darstellung des Controllers

1. POWER: Wahltaste zum Ein-/Ausschalten
2. HEAT: Taste Heizung ein/aus
3. INTENSITÄT: starke/schwache Auswahltaste.
4. MODE: Auswahltaste für Arbeitsmodus
5. BACK: Auswahltaste für die Rückenmassagefunktion
6. LUMBAR: Auswahltaste für die Lendenmassagefunktion
7. OBERSCHENKEL: Auswahltaste für die Oberschenkelmassagefunktion
8. LEG: Auswahltaste für die Beinmassagefunktion
9. TIMER: Taste zum Einstellen der Arbeitszeit

III. Bedienungsanleitung

1. Stecken Sie den Strom in die DC-Buchse. 2. Drücken Sie die POWER-Taste, um das Gerät zu starten, wenn das Gerät in den ersten Modus wechselt, um 15 Minuten lang im mittleren Schritt zu laufen, wobei alle entsprechenden Anzeigen leuchten.
3. Drücken Sie HEAT, um die Heizfunktion einzuschalten.
4. Drücken Sie die TIMER-Taste, die Steuerzeit des Geräts wechselt zwischen 15 Minuten, 30 Minuten und 60 Minuten.
5. Drücken Sie die FUNCTION-Taste, um verschiedene Arbeitsmodi auszuwählen (PULSE, DRÜCKEN, WELLEN, AUTO, NORMAL)
6. Drücken Sie die INTENSITY-Taste, um die hohe und niedrige Vibrationsintensität auszuwählen.

This massager is in 8-point, composed of a manual control board, wire rod and motor. It is available in 5 functional modes, and is provided with manual/automatic function, heat, time control and strong/weak control function.

I. Specification of power adapter

1. The required input voltage of the massager is 100-240V, 50Hz/60Hz.
2. The required output voltage of the massager is DC12V, 1.0A.

II. Graphic presentation of Controller

1. POWER: turn on/off selection key
2. HEAT: heating on/off key
3. INTENSITY: strong/weak selection key.
4. MODE: working mode selection key
5. BACK: back massage function selection key
6. LUMBAR: lumbar massage function selection key
7. THIGH: thigh massage function selection key
8. LEG: leg massage function selection key
9. TIMER: set working time key

III. Operating Instructions

1. Insert the power into the DC socket
2. Press the POWER key to start the unit, when the unit will enter the first mode to run for 15min in the medium step, with all the corresponding indicators illuminated.
3. Press the HEAT to turn on the heating function.
4. Press the TIMER key, the unit's control time will switch between 15min, 30min and 60min.
5. Press the FUNCTION key to select different working modes (PULSE, PRESS, WAVE, AUTO, NORMAL)
6. Press the INTENSITY key to select the high and low the intensity of vibration.
7. Press the BACK, LUMBAR, LEG and THIGH key will to massage the different places of the body