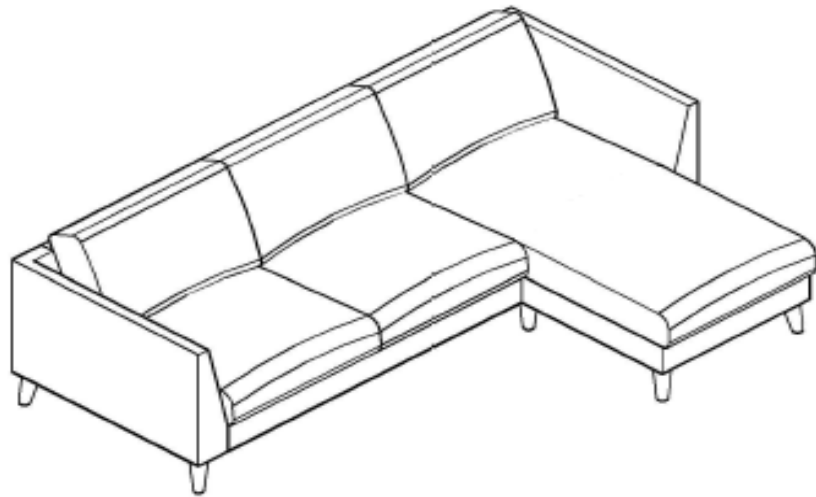


Art. No.:

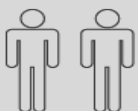
79503946,45655900,36006920,85910166,95601114,43166856,28965934,4
5732760,41058208,43047540,59616238,47922538,31523664,42708014,91
735300,47251050,54830666,19782628,38541348,39220644,76250206,848
65846,26421014,28084118

MARSELLIE

small chaiselong



- | | | | |
|-----------|------------------------------------|-----------|--------------------------------|
| D | Montageanleitung | GB | Assembly instructions |
| FR | Notice de montage | IT | Istruzioni di montaggio |
| NL | Handleiding voor de montage | PL | Instrukcja montażu |
| CZ | Montážní návod | SK | Návod na montáž |
| HU | Szerelési útmutató | RO | Instrukțiuni de montaj |
| TR | Montaj talimatı | RU | Инструкция по монтажу |



LKZ 40937

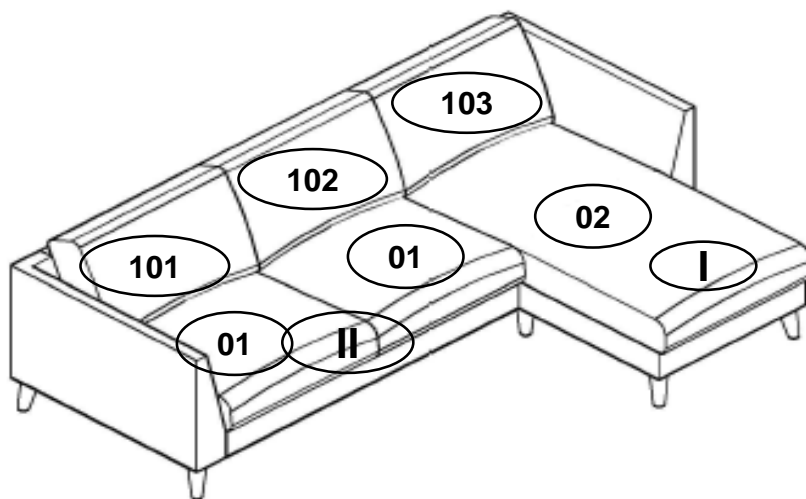
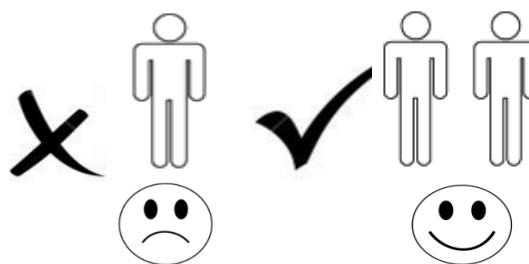
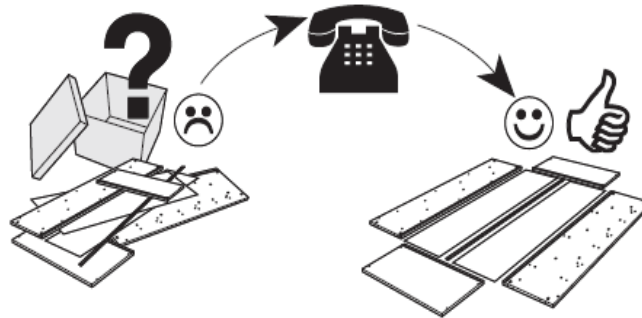
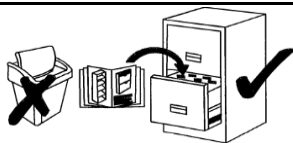
**Service • Usługa • Обслуживание • Servizio • Un service
Serviciu • Služba • Servis • Szolgáltatás**

Name • Nom • Nome • Naam
• Nazwa • Název • Názov
• Név • Nume • Isim
• Название

Marseille

• Nr • No • N° • Номер • Č • Sz

79503946,45655900,36006920,85910166,95601114,431
66856,28965934,45732760,41058208,43047540,596162
38,47922538,31523664,42708014,91735300,47251050,
54830666,19782628,38541348,39220644,76250206,848
65846,26421014,28084118



A		B		C	
	H- 145 x8		x24, 5x30		x8

1

