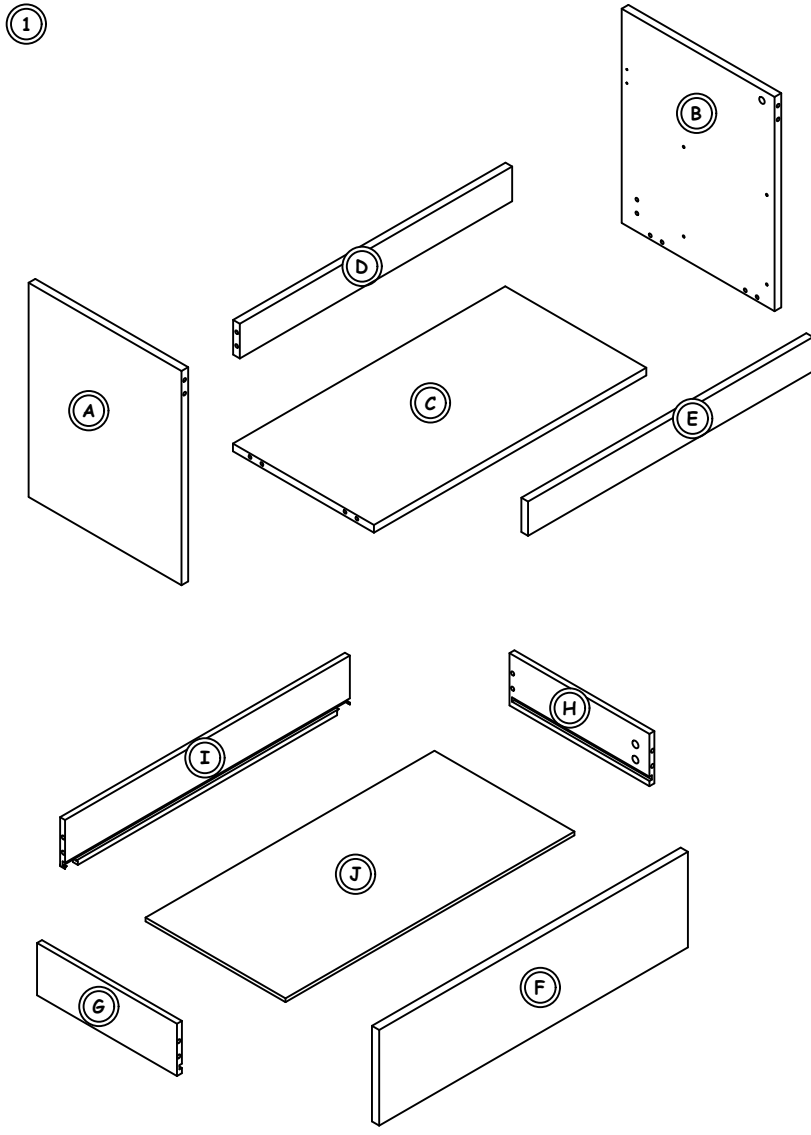
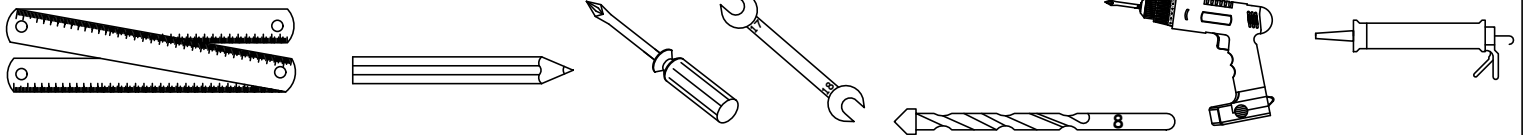
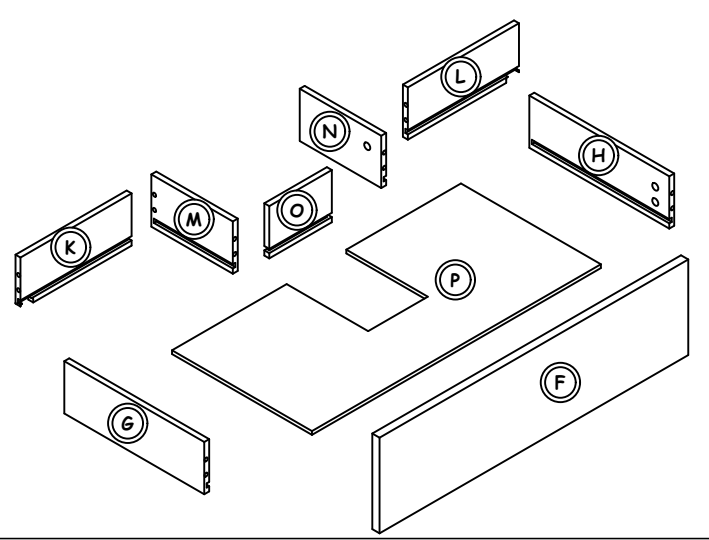


1	KUNSTSTOFF DÜBEL		16 Stk
2	MINIFIX VERBINDERGEHÄUSE(GROß)		8 Stk
3	MINIFIX VERBINDUNGSBOLZEN		24 Stk
4	MINIFIX-STECKER		8 Stk
5	PLASTIK DÜBEL		4 Stk
6	MINIFIX VERBINDERGEHÄUSE(KLEIN)		16 Stk
7	SCHRAUBE YHB 4x18		12 Stk
8	SCHRAUBE YHB 6x70		4 Stk
9	9,5 EURO SCHRAUBE(FÜR SCHUBLADE)		8 Stk
10	GRIFF		2 Stk
11	11 EURO SCHRAUBE(FÜR SCHIENE)		8 Stk
12	AUFHÄNGUNGSELEMENT		1Sätze
13	VERRIEGELUNGSELEMENT		2Sätze
14	SCHUBLADENSCHIENE		2Sätze
15	HINTERER PIN		9 Stk
16	SCHRAUBE YHB 3x18		9 Stk

HINWEIS: ZUBEHÖR (GRIFF, SCHIENE USW.) DIENT DER ALLGEMEINEN ANSICHT UND KANN VON DER KATALOGANSICHT ABWEICHEN.



A	LINKES BRETT SEITLICH	1	STÜCK
B	RECHTES BRETT SEITLICH	1	STÜCK
C	UNTERES BRETT	1	STÜCK
D	HINTERES ELEMENT	1	STÜCK
E	VONDERES ELEMENT	1	STÜCK
F	SCHUBLADE FRONT	2	STÜCK
G	SCHUBLADE LINKES BRETT	2	STÜCK
H	SCHUBLADE RECHTES BRETT	2	STÜCK
I	UNTERE SCHUBLADE HINTERES BRETT	1	STÜCK
J	UNTERE SCHUBLADE BODEN	1	STÜCK
K	OBERE SCHUBLADE LINKES HINTERES BRETT	1	STÜCK
L	OBERE SCHUBLADE LINKES HINTERES BRETT	1	STÜCK
M	OBERE SCHUBLADE LINKES KURZES BRETT	1	STÜCK
N	OBERE SCHUBLADE RECHTES KURZES BRETT	1	STÜCK
O	OBERE SCHUBLADE HINTERES KURZES BRETT	1	STÜCK
P	OBERE SCHUBLADE BODEN	1	STÜCK



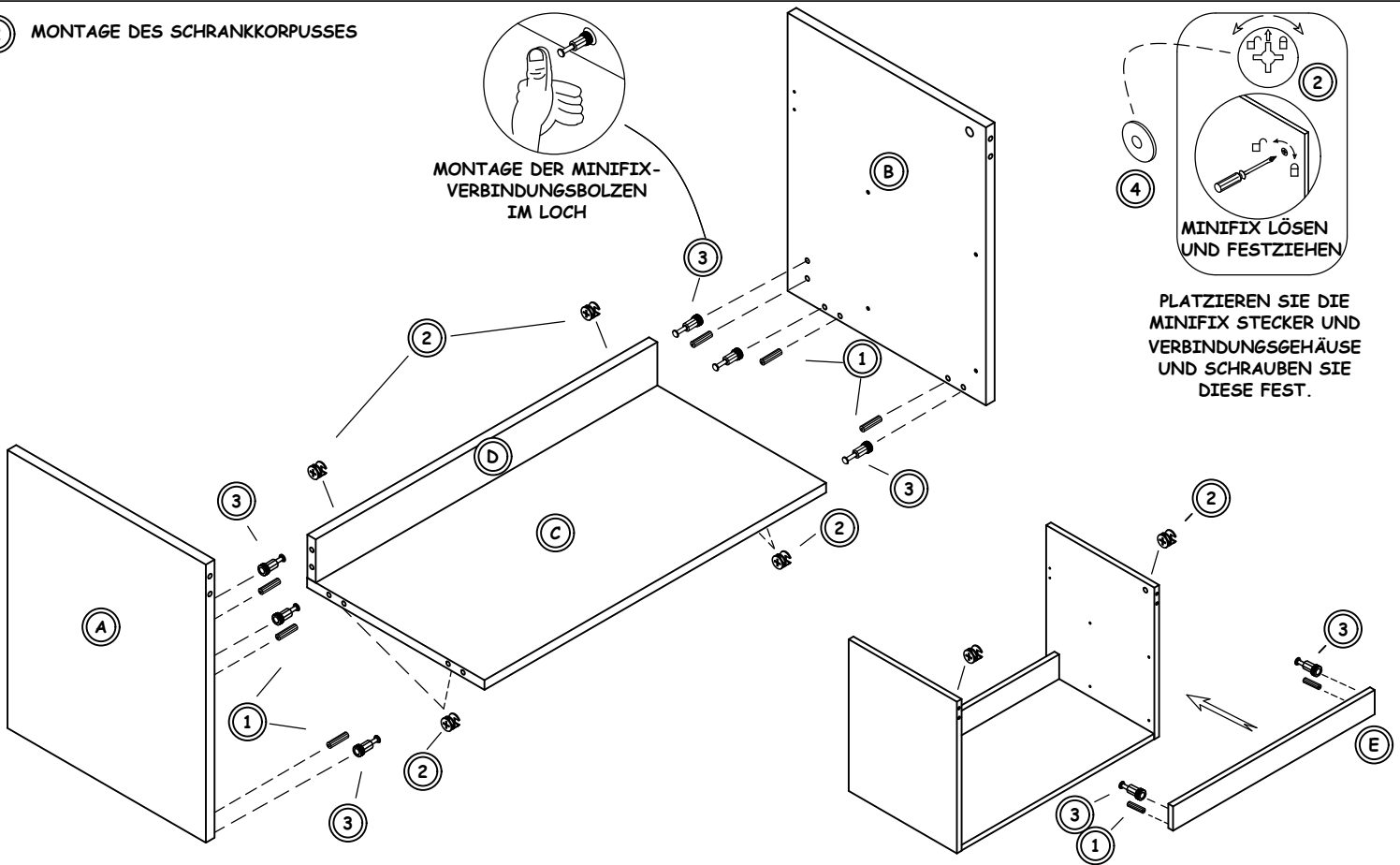
② MONTAGE DES SCHRANKKORPUSSES



MONTAGE DER MINIFIX-
VERBINDUNGSBOLZEN
IM LOCH

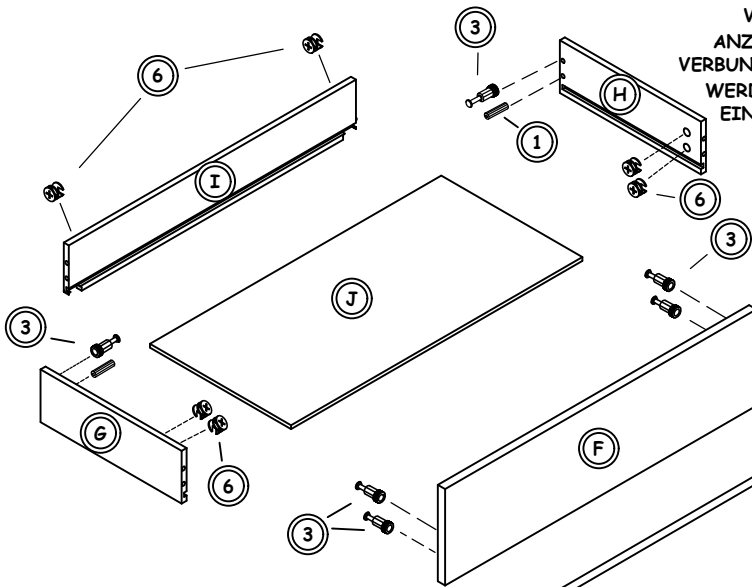


PLATZIEREN SIE DIE
MINIFIX STECKER UND
VERBINDUNGSGEHÄUSE
UND SCHAUBEN SIE
DIESE FEST.



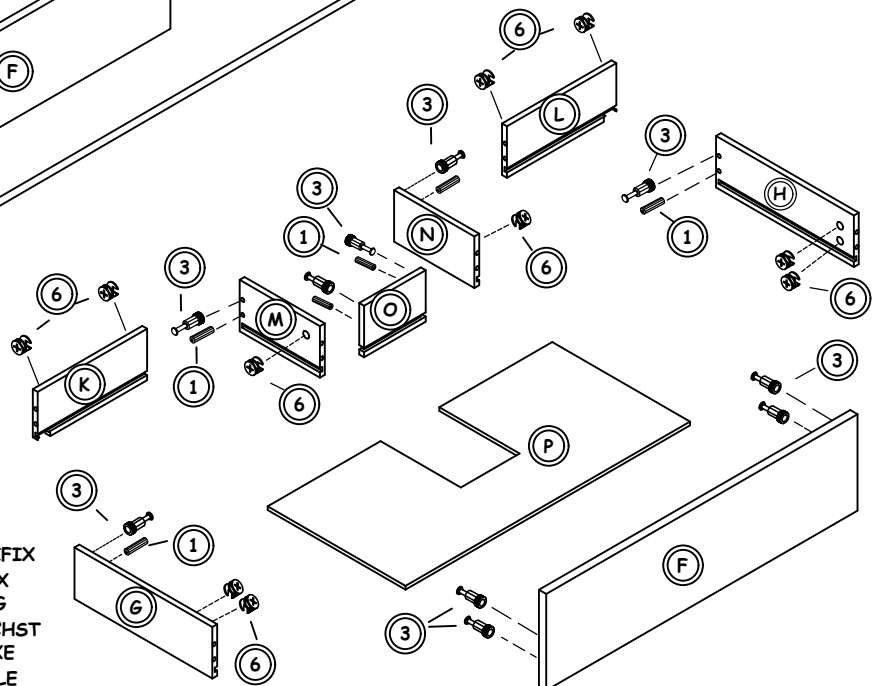
③ MONTAGE DER UNTEREN SCHUBLADE

WÄHREND DER MONTAGE DER SCHUBLADE SIND DIE MINIFIX
VERBINDERGEHÄUSE, KUNSTSTOFF DÜBEL UND MINIFIX
VERBINDUNGSBOLZEN ENTSPRECHEND DER ANWEISUNG
ANZUBRINGEN. HIERZU MÜSSEN DIE TEILE G-I-H ZUNÄCHST
VERBUNDEN UND DURCH DAS FESTZIEHEN DER MINIFIXE MONTIERT
WERDEN. ANSCHLIESSEND SCHUBLADEN BODEN DURCH KANÄLE
EINSCHIEBEN UND SCHUBLADEN FRONT ANBRINGEN. DURCH
FESTZIEHEN DER MINIFIXE ZU ENDE MONTIEREN.



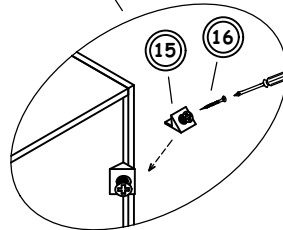
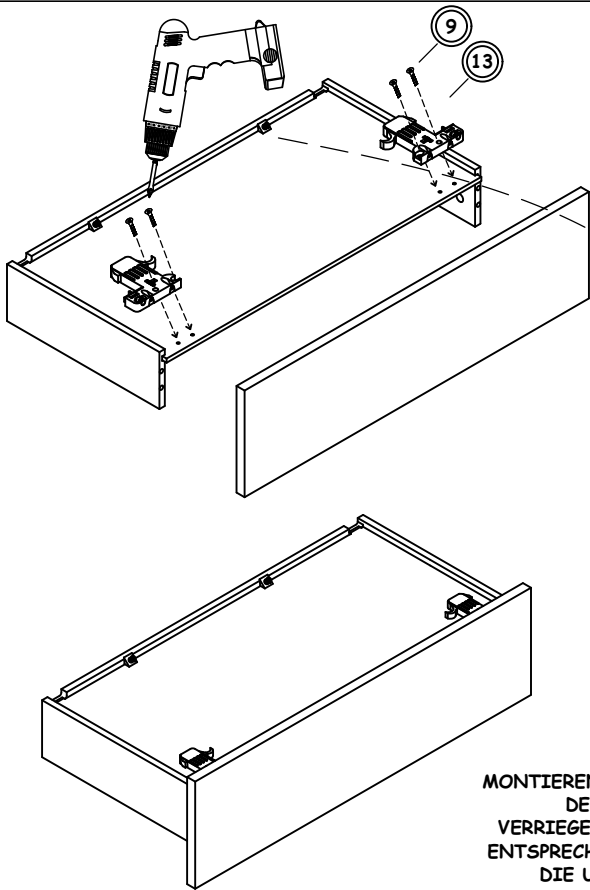
MONTAGE DER OBEREN SCHUBLADE

HINWEIS: FÜR DIE SCHUBLADEN
MÜSSEN DIE MINIFIX
VERBINDERGEHÄUSE (KLEIN)
VERWENDET WERDEN.

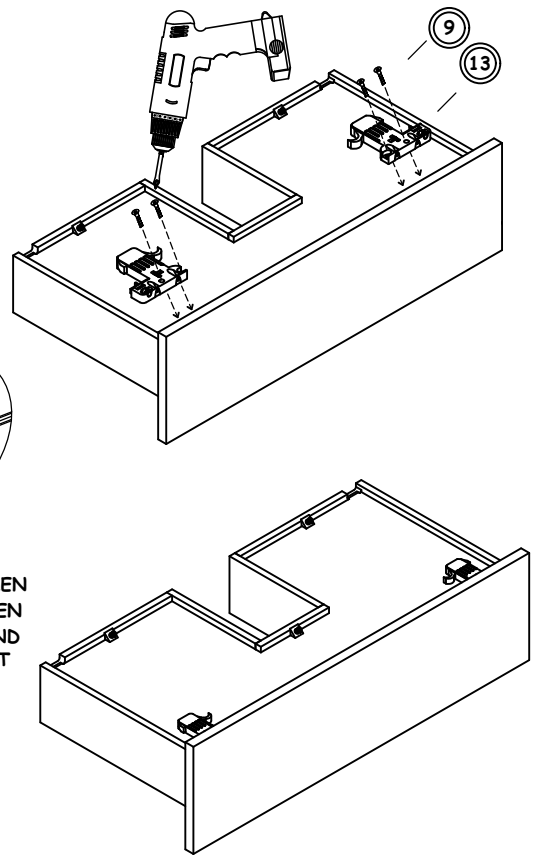


WÄHREND DER MONTAGE DER SCHUBLADE SIND DIE MINIFIX
VERBINDERGEHÄUSE, KUNSTSTOFF DÜBEL UND MINIFIX
VERBINDUNGSBOLZEN ENTSPRECHEND DER ANWEISUNG
ANZUBRINGEN. HIERZU MÜSSEN DIE TEILE M-O-N ZUNÄCHST
MONTIERT WERDEN. ANSCHLIESSEND MÜSSEN DIE TEILE
G-K-M-O-N-L-H MONTIERT WERDEN. SCHUBLADEN BODEN DANN
DURCH KANÄLE EINSCHIEBEN UND SCHUBLADEN FRONT ANBRINGEN.
DURCH FESTZIEHEN DER MINIFIXE ZU ENDE MONTIEREN.

5



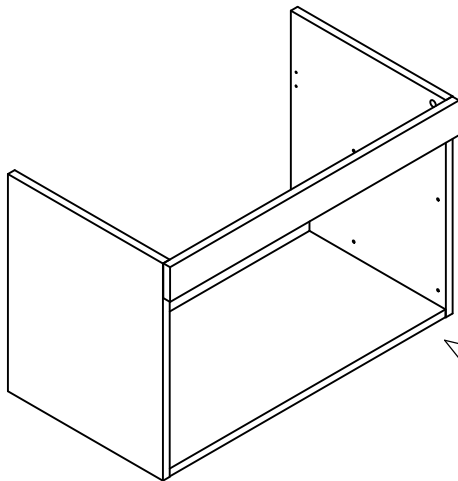
PLATZIEREN SIE DIE HINTEREN PINS IN DIE LÜCKE ZWISCHEN RÜCKWAND UND BRETTER UND SCHRAUBEN SIE DIESE FEST



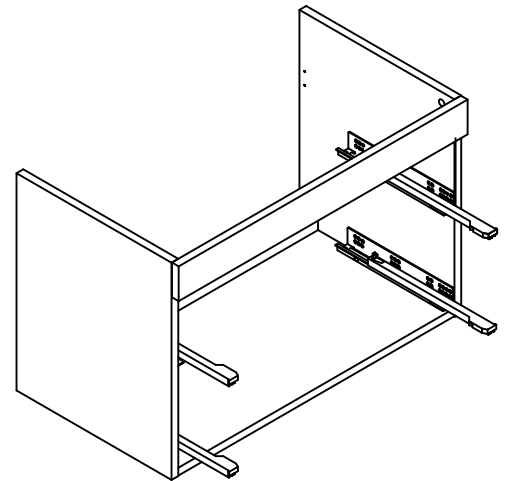
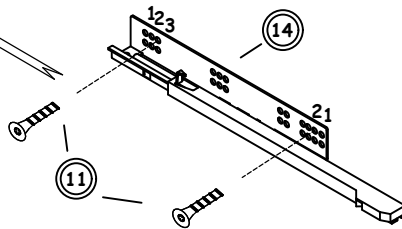
MONTIEREN SIE NACH ZUSAMMENBAU DER SCHUBLADEN DIE VERRIEGELUNGSELEMENTE (NR. 13), ENTSPRECHEND DER ANWEISUNG, AN DIE UNTERSEITEN DIESER.

6

MONTAGE DER SCHIENEN

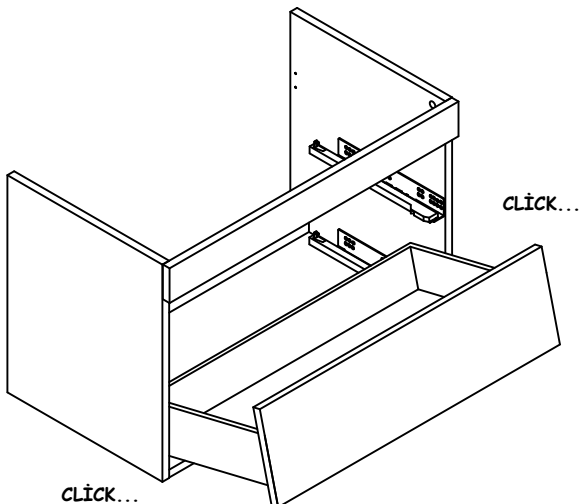


SCHIENE MITHILFE DER EURO SCHRAUBEN AN DEN INNENSEITEN DES SCHRANKKORPUSSES AN DEN VORGESEHENEN SPUREN BEFESTIGEN. (SCHIENE WIRD VORNE AM 2. LOCH UND VON HINTEN AM 3. LOCH ANGESCHRAUBT)

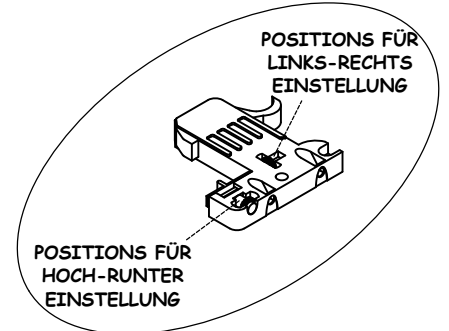


7

ANBRINGUNG DER SCHUBLADEN

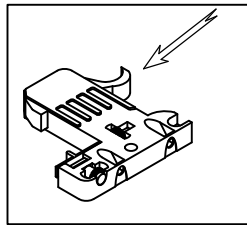
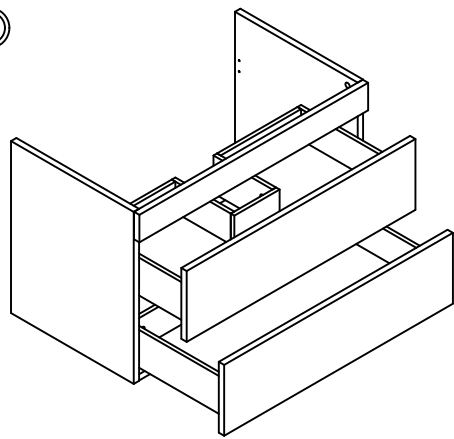


SCHIEBEN SIE DIE SCHUBLADE, ENTSPRECHEND DER ANWEISUNG AN DEN SCHIENEN EIN. ANHAND DES CLICK-GERÄUSCHS HÖREN SIE, DASS DIE SCHUBLADE NUN IN DER RICHTIGEN POSITION SITZT.

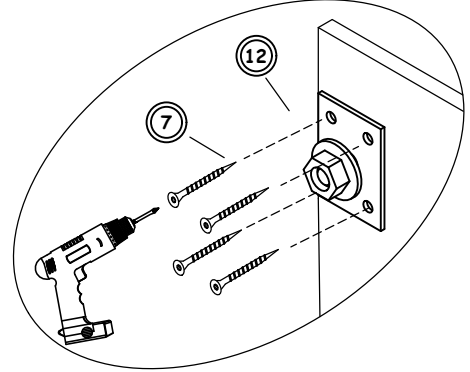


NACHDEM DIE SCHUBLADEN ANGEBRACHT SIND, KÖNNEN ÜBER DIE VERRIEGELUNGSELEMENTE LEICHTE EINSTELLUNGEN LINKS-RECHTS UND HOCH-RUNTER VORGENOMMEN WERDEN.

8

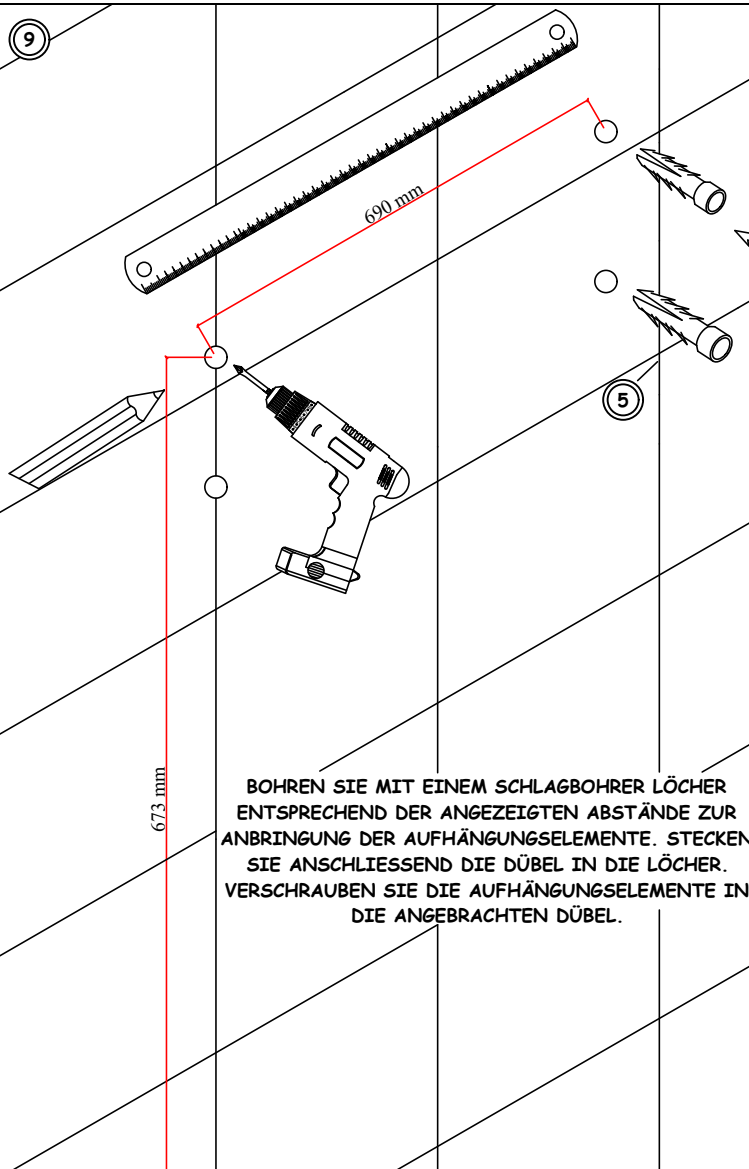


DURCH DAS GLEICHZEITIGE DRÜCKEN AUF DIE SCHULTERN DER VERRIEGELUNGSELEMENTE, KANN DIE SCHUBLADE AUS DEM SCHRANK ENTNOMMEN WERDEN.



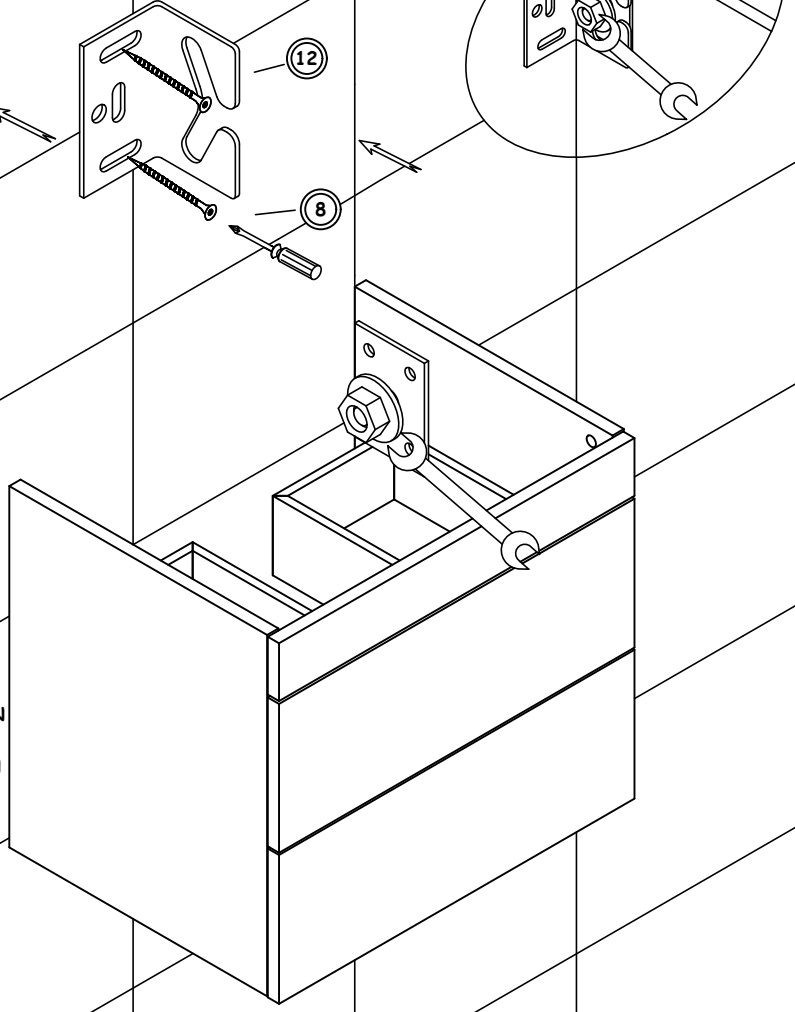
MONTIEREN SIE DAS AUFHÄNGUNGSELEMENT AN DEN SCHRANK.

9

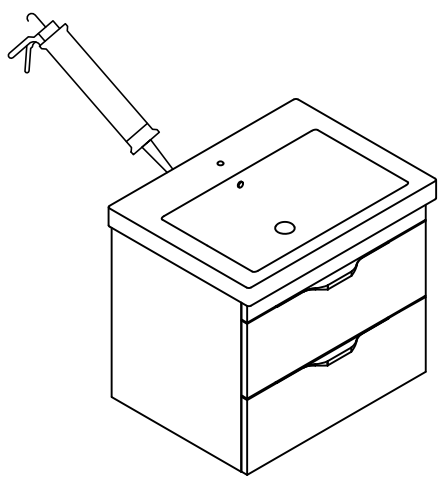
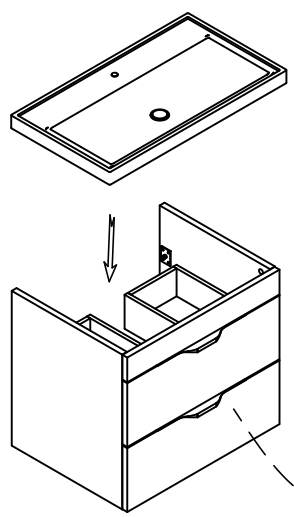


BOHREN SIE MIT EINEM SCHLAGBOHRER LÖCHER ENTSPRECHEND DER ANGEZEIGTEN ABSTÄNDE ZUR ANBRINGUNG DER AUFHÄNGUNGSELEMENTE. STECKEN SIE ANSCHLIESSEND DIE DÜBEL IN DIE LÖCHER. VERSCHRAUBEN SIE DIE AUFHÄNGUNGSELEMENTE IN DIE ANGEBRACHTEN DÜBEL.

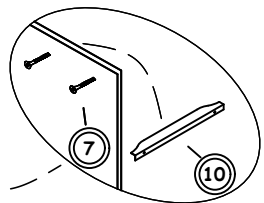
BEFESTIGEN SIE DAS AUFHÄNGUNGSELEMENT, DAS SIE AM SCHRANK ANGEBRACHT HABEN, AN DER AUFHÄNGUNGSVORRICHTUNG AN DER WAND, INDEM SIE DIE MUTTER FESTZIEHEN.

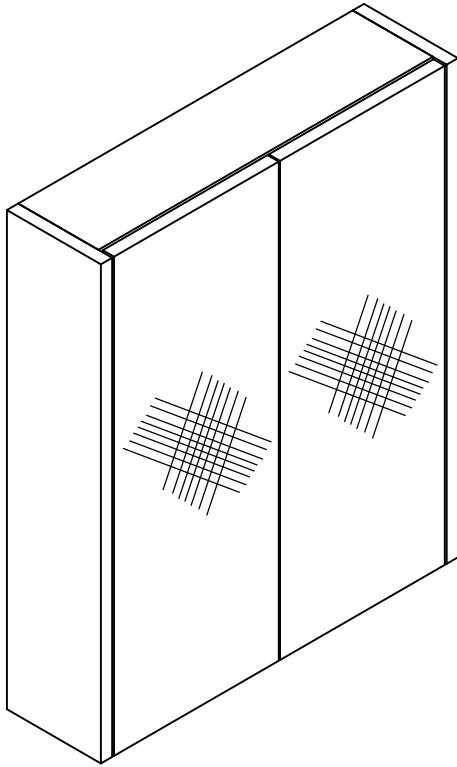


10



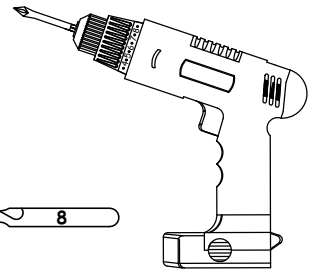
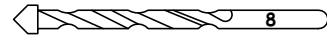
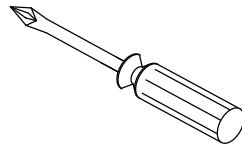
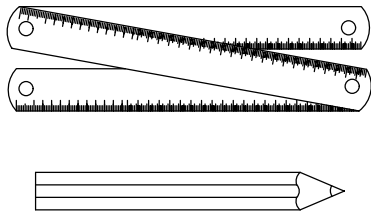
NACH ANBRINGUNG DES SCHRANKS UND POSITIONIERUNG DES WASCHBECKENS, EMPHIEHLT ES SICH ZWISCHEN FLIESE UND WASCHBECKEN SILIKON ZU VERWENDEN.



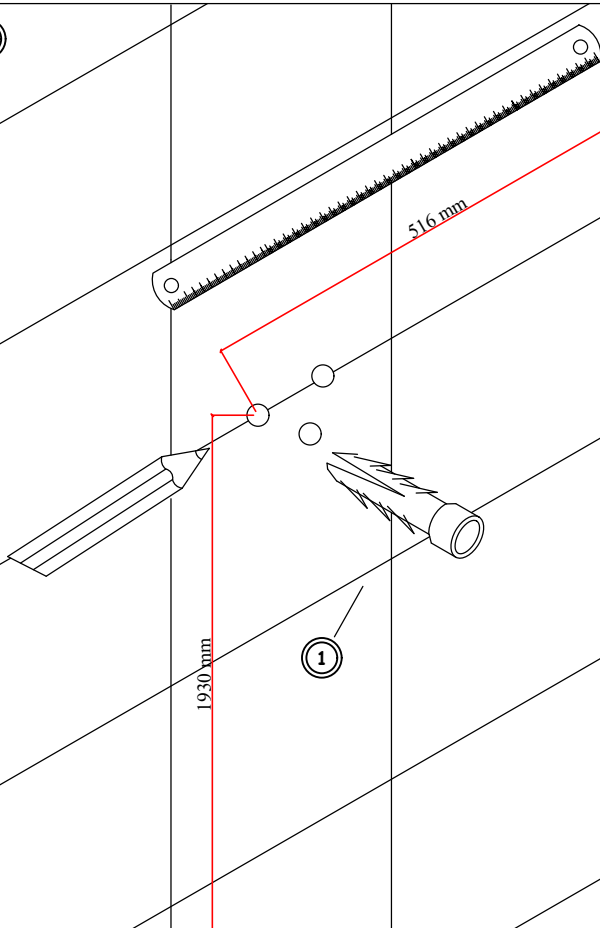


1	PLASTIK DÜBEL		6 Stk
2	SCHRAUBE YHB 6x70		6 Stk
3	AUFHÄNGUNGSELEMENT		2 Stk
4	AUFHÄNGUNGSABDECKUNG		2 Stk
5	REGALTRÄGER		8 Stk
6	MINIFIX-STECKER		4 Stk
7	GRIFF		2 Stk

HINWEIS: ZUBEHÖR (GRIFF, SCHIENE USW.) DIENT DER ALLGEMEINEN ANSICHT UND KANN VON DER KATALOGANSICHT ABWEICHEN.



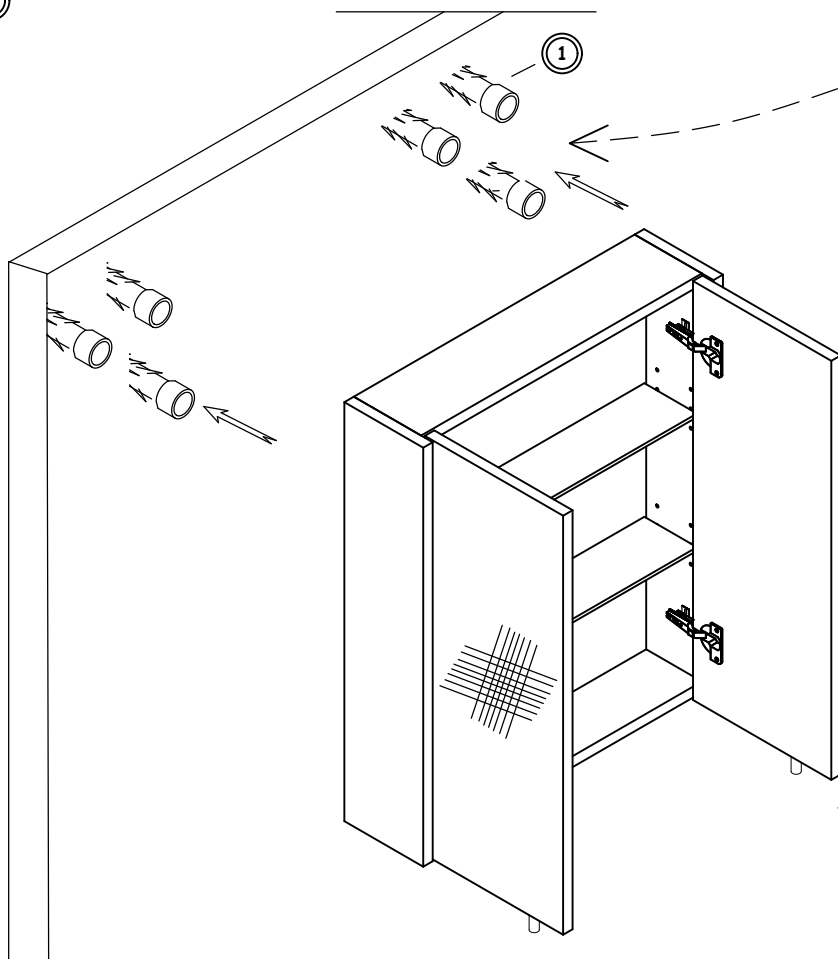
1



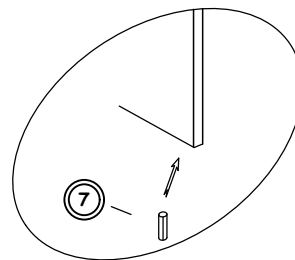
BOHREN SIE MIT EINEM SCHLAGBOHRER LÖCHER ENTSPRECHEND DER ANGEZEIGTEN ABSTÄNDE ZUR ANBRINGUNG DER AUFHÄNGUNGSELEMENTE. STECKEN SIE ANSCHLIESSEND DIE DÜBEL IN DIE LÖCHER.

1

2

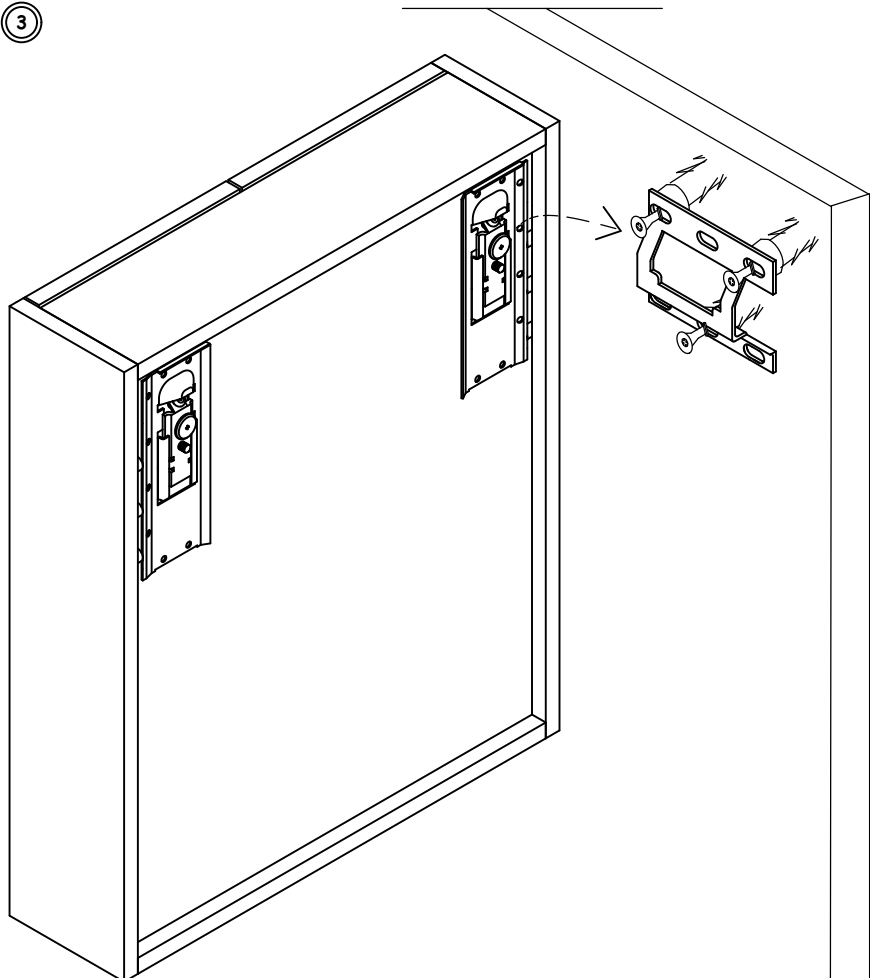


VERSCHRAUBEN SIE DIE
AUFHÄNGUNGSELEMENTE IN DIE
ANGEBRACHTEN DÜBEL



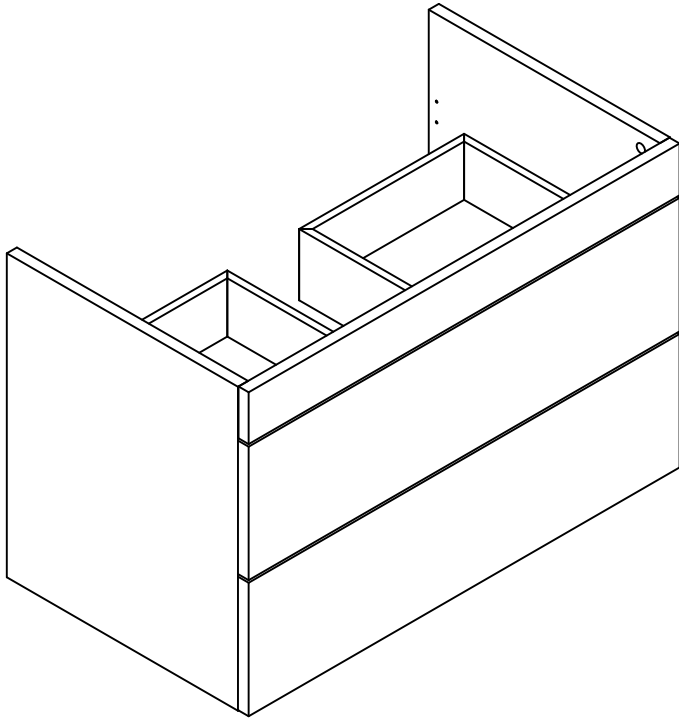
BRINGEN SIE DIE GRIFFE
AN DIE TÜREN AN.

3



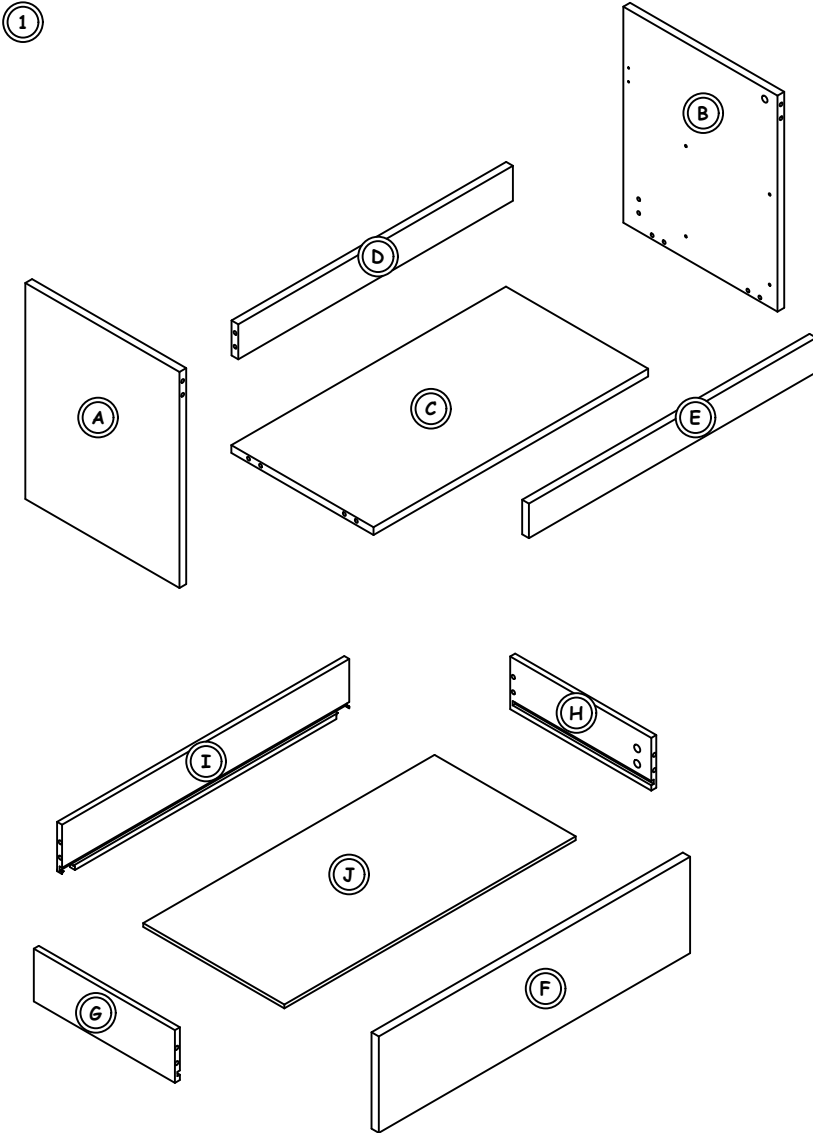
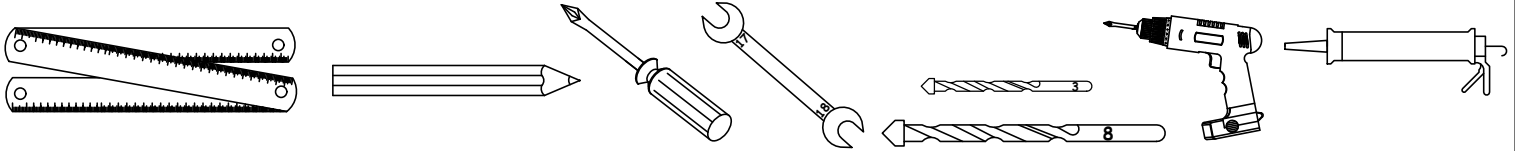
EINSTELLUNGSSCHRAUBE
FÜR DIE TIEFE
EINSTELLUNGSSCHRAUBE
FÜR DIE HÖHE
SCHRAUBE FÜR DIE
VERRIEGELUNG

HÄNGEN SIE DEN SCHRANK AN DAS AN DIE WAND
ANGEBRACHTAUFHÄNGUNGSELEMENT.
FEINEINSTELLUNGEN IM HINBLICK AUF HÖHE UND
GLEICHGEWICHT KÖNNEN VORGENOMMEN WERDEN.

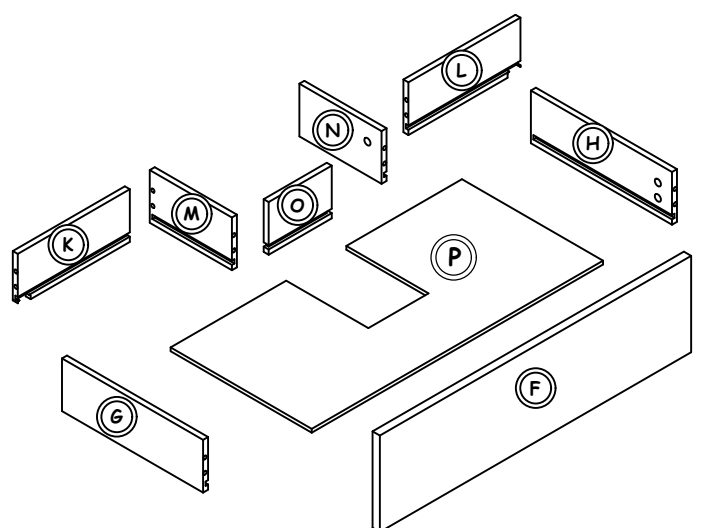


1	KUNSTSTOFF DÜBEL		16 Stk
2	MINIFIX VERBINDERGEHÄUSE(GROß)		8 Stk
3	MINIFIX VERBINDUNGSBOLZEN		24 Stk
4	MINIFIX-STECKER		8 Stk
5	PLASTIK DÜBEL		4 Stk
6	MINIFIX VERBINDERGEHÄUSE(KLEIN)		16 Stk
7	SCHRAUBE YHB 4x18		12 Stk
8	SCHRAUBE YHB 6x70		4 Stk
9	9,5 EURO SCHRAUBE(FÜR SCHUBLADE)		8 Stk
10	GRIFF		2 Stk
11	SCHRAUBE YHB 4x50		1 Stk
12	AUFHÄNGUNGSELEMENT		1Sätze
13	VERRIEGELUNGSELEMENT		2Sätze
14	SCHUBLADENSCHIENE		2Sätze
15	HINTERER PIN		12 Stk
16	SCHRAUBE YHB 3x18		12 Stk
17	11 EURO SCHRAUBE(FÜR SCHIENE)		8 Stk

HINWEIS: ZUBEHÖR (GRIFF, SCHIENE USW.) DIEN DER ALLGEMEINEN ANSICHT UND KANN VON DER KATALOGANSICHT ABWEICHEN.



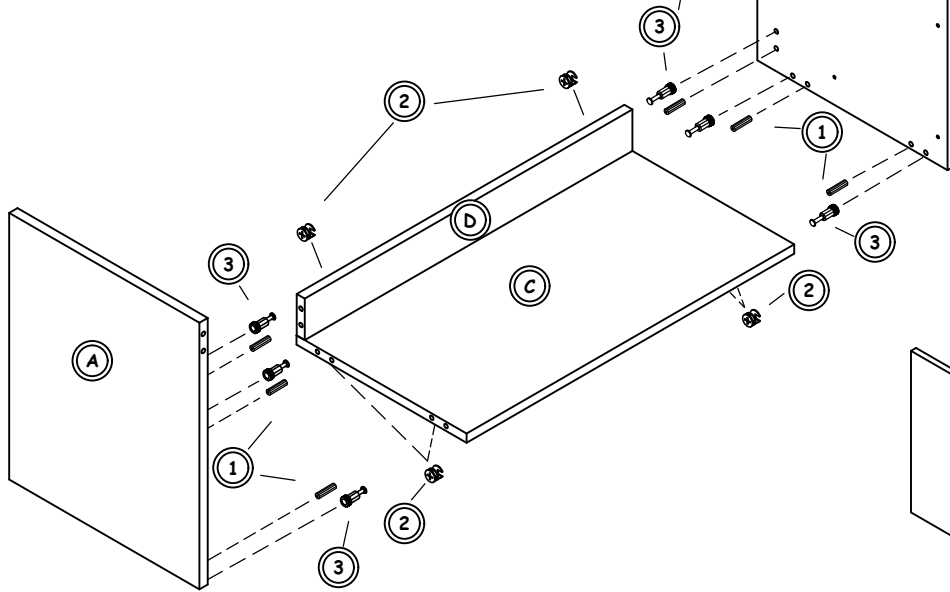
A	LINKES BRETT SEITLICH	1	STÜCK
B	RECHTES BRETT SEITLICH	1	STÜCK
C	UNTERES BRETT	1	STÜCK
D	HINTERES ELEMENT	1	STÜCK
E	VONDERES ELEMENT	1	STÜCK
F	SCHUBLADE FRONT	2	STÜCK
G	SCHUBLADE LINKES BRETT	2	STÜCK
H	SCHUBLADE RECHTES BRETT	2	STÜCK
I	UNTERE SCHUBLADE HINTERES BRETT	1	STÜCK
J	UNTERE SCHUBLADE BODEN	1	STÜCK
K	OBERE SCHUBLADE LINKES HINTERES BRETT	1	STÜCK
L	OBERE SCHUBLADE LINKES HINTERES BRETT	1	STÜCK
M	OBERE SCHUBLADE LINKES KURZES BRETT	1	STÜCK
N	OBERE SCHUBLADE RECHTES KURZES BRETT	1	STÜCK
O	OBERE SCHUBLADE HINTERES KURZES BRETT	1	STÜCK
P	OBERE SCHUBLADE BODEN	1	STÜCK



② MONTAGE DES SCHRANKKORPUSSES

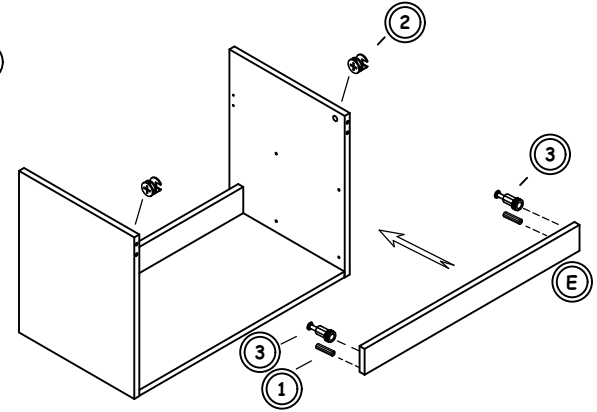


MONTAGE DER MINIFIX-
VERBINDUNGSBOLZEN IM LOCH

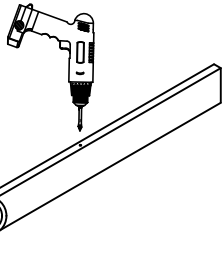


MINIFIX LÖSEN
UND FESTZIEHEN

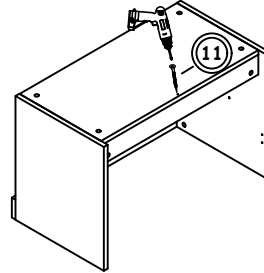
PLATZIEREN SIE DIE
MINIFIX STECKER
UND VERBINDUNGSGEHÄUSE
UND SCHRAUBEN SIE
DIESE FEST.



③

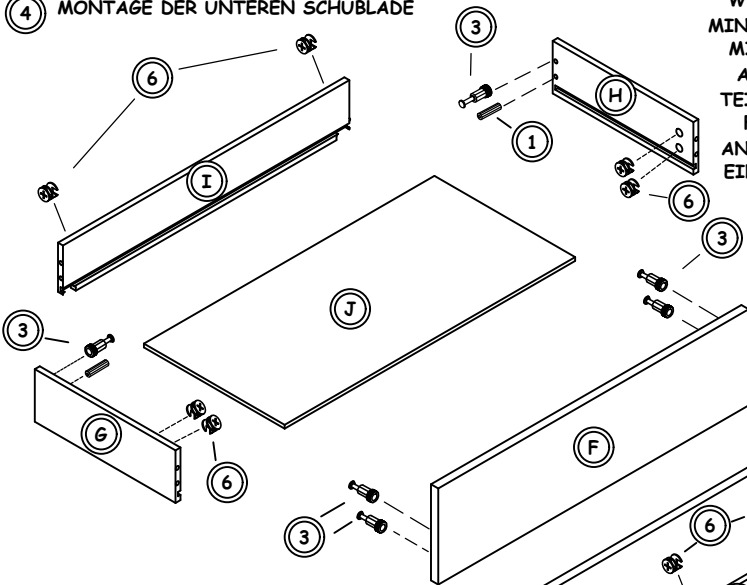


BOHREN SIE EIN LOCH AM
UNTEREN BEREICH DES HINTEREN
ELEMENTS UNTER VERWENDUNG
EINER BOHRMASCHINE UND
EINEM 3MM BOHRER.



VERSCHRAUBEN SIE DIE
SCHRAUBE YHB 4x50 AN DER
DARGESTELLTEN MARKIERUNG
DES UNTEREN BRETTES, UM DAS
UNTERE BRETT AN DAS HINTERE
ELEMENT ZU FIXIEREN.

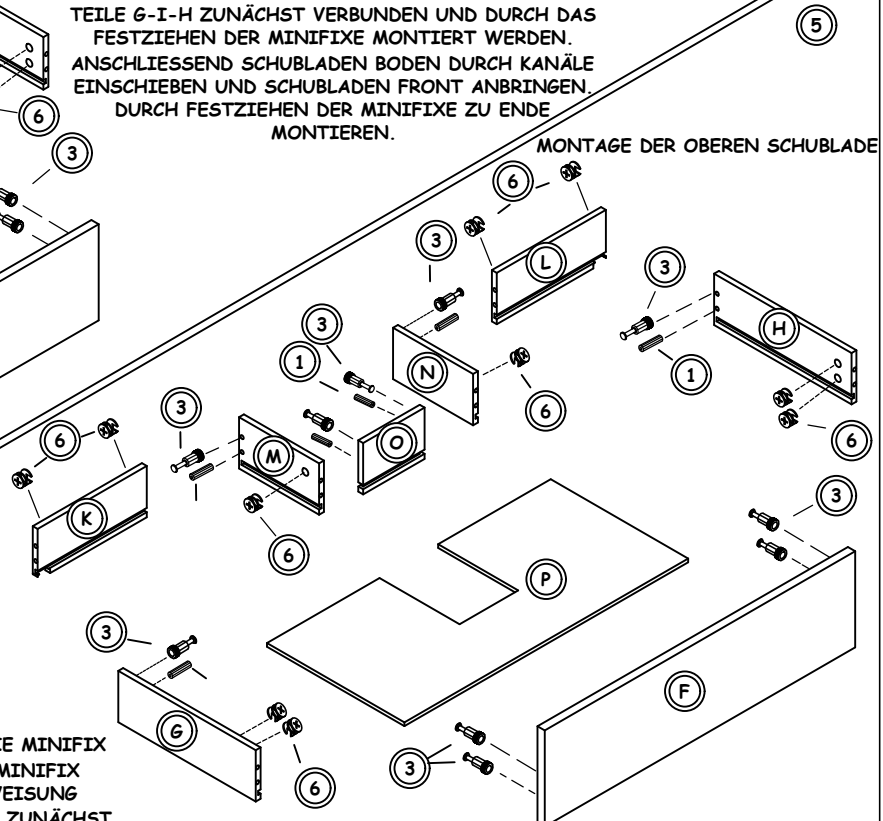
④ MONTAGE DER UNTEREN SCHUBLADE



HINWEIS: FÜR DIE SCHUBLADEN
MÜSSEN DIE MINIFIX
VERBINDERGEHÄUSE (KLEIN)
VERWENDET WERDEN.

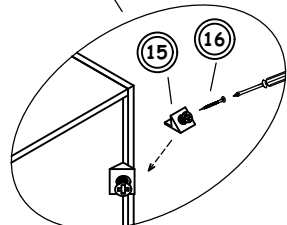
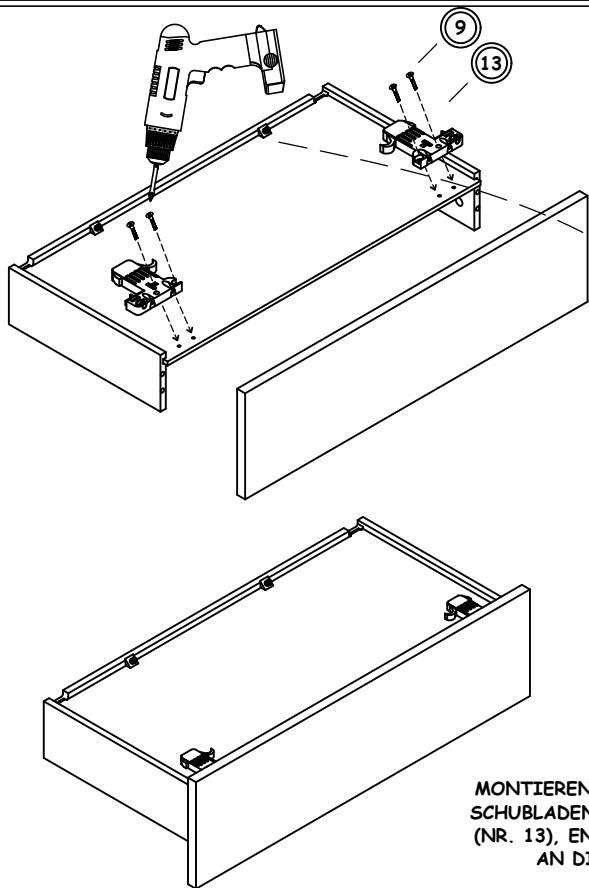
WÄHREND DER MONTAGE DER SCHUBLADE SIND DIE
MINIFIX VERBINDERGEHÄUSE, KUNSTSTOFF DÜBEL UND
MINIFIX VERBINDUNGSBOLZEN ENTSPRECHEND DER
ANWEISUNG ANZUBRINGEN. HIERZU MÜSSEN DIE
TEILE G-I-H ZUNÄCHST VERBUNDEN UND DURCH DAS
FESTZIEHEN DER MINIFIXE MONTIERT WERDEN.
ANSCHLIESSEND SCHUBLADEN BODEN DURCH KANÄLE
EINSCHIEBEN UND SCHUBLADEN FRONT ANBRINGEN.
DURCH FESTZIEHEN DER MINIFIXE ZU ENDE
MONTIEREN.

MONTAGE DER OBEREN SCHUBLADE

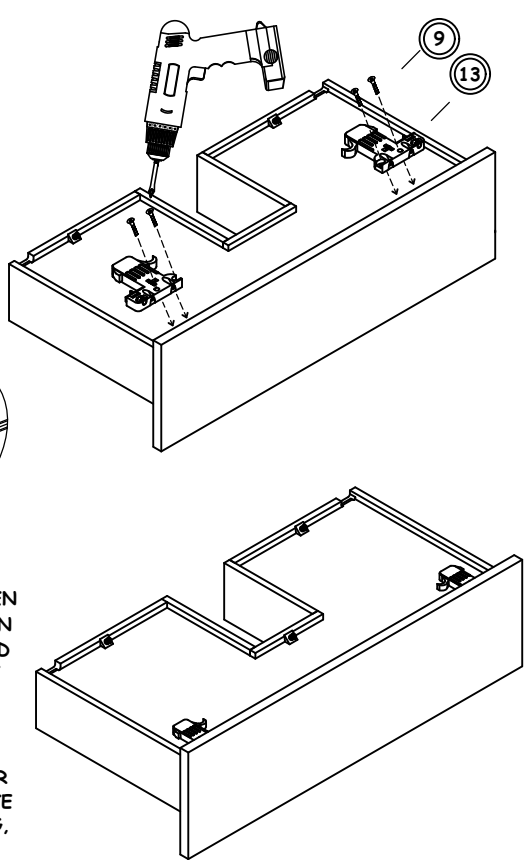


WÄHREND DER MONTAGE DER SCHUBLADE SIND DIE MINIFIX
VERBINDERGEHÄUSE, KUNSTSTOFF DÜBEL UND MINIFIX
VERBINDUNGSBOLZEN ENTSPRECHEND DER ANWEISUNG
ANZUBRINGEN. HIERZU MÜSSEN DIE TEILE M-O-N ZUNÄCHST
VERBUNDEN UND DURCH DAS FESTZIEHEN DER MINIFIXE MONTIERT
WERDEN. ANSCHLIESSEND MÜSSEN DIE TEILE G-K-M-O-N-L-H
MONTIERT WERDEN. SCHUBLADEN BODEN DANN DURCH KANÄLE
EINSCHIEBEN UND SCHUBLADEN FRONT ANBRINGEN. DURCH
FESTZIEHEN DER MINIFIXE ZU ENDE MONTIEREN.

6



PLATZIEREN SIE DIE HINTEREN PINS IN DIE LÜCKE ZWISCHEN RÜCKWAND UND BRETTER UND SCHRAUBEN SIE DIESE FEST

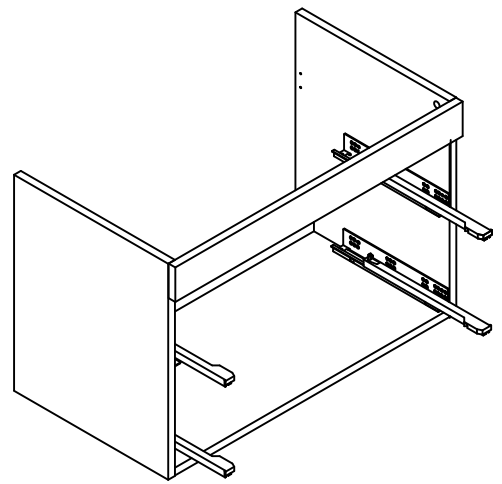
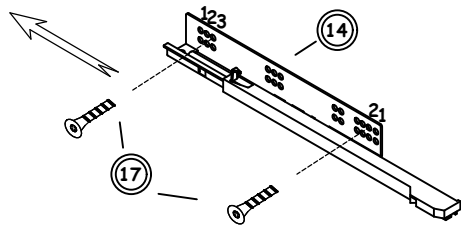
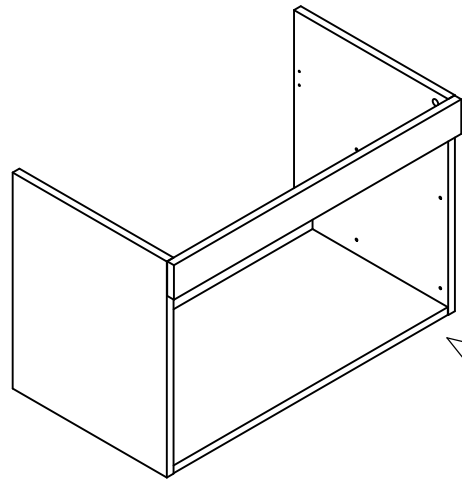


MONTIEREN SIE NACH ZUSAMMENBAU DER SCHUBLADEN DIE VERRIEGELUNGSELEMENTE (NR. 13), ENTSPRECHEND DER ANWEISUNG, AN DIE UNTERSEITEN DIESER.

7

MONTAGE DER SCHIENEN

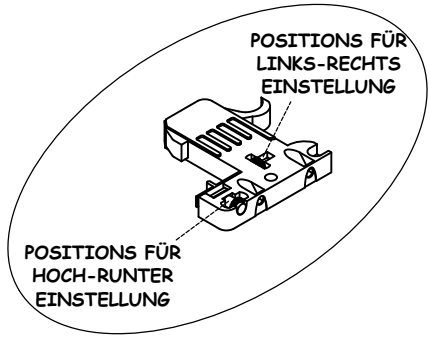
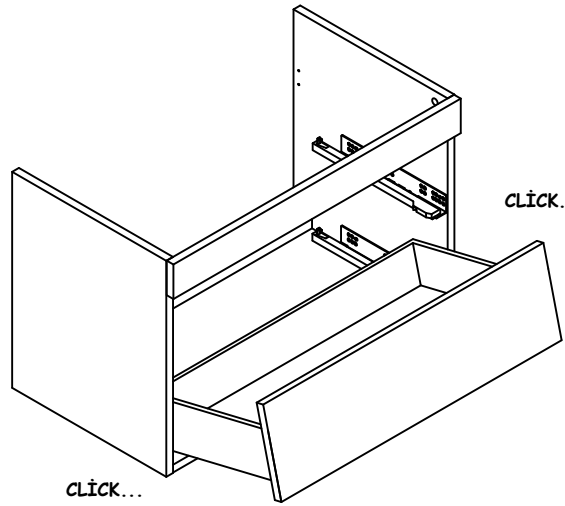
SCHIENE MITHILFE DER EURO SCHRAUBEN AN DEN INNENSEITEN DES SCHRANKKORPUSSES AN DEN VORGESEHENEN SPUREN BEFESTIGEN. (SCHIENE WIRD VORNE AM 2. LOCH UND VON HINTEN AM 3. LOCH ANGESCHRAUBT)



8

ANBRINGUNG DER SCHUBLADEN

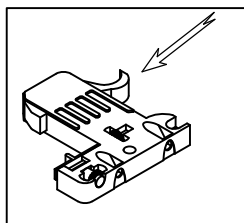
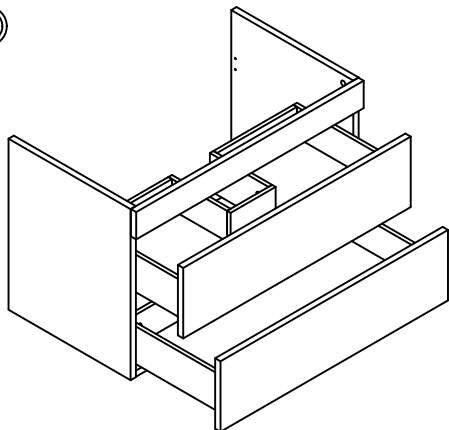
SCHIEBEN SIE DIE SCHUBLADE, ENTSPRECHEND DER ANWEISUNG AN DEN SCHIENEN EIN. ANHAND DES CLICK-GERÄUSCHS HÖREN SIE, DASS DIE SCHUBLADE NUN IN DER RICHTIGEN POSITION SITZT.



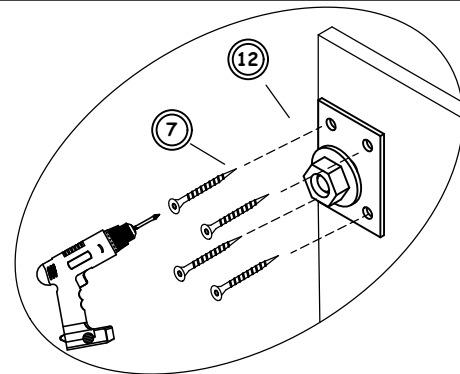
NACHDEM DIE SCHUBLADEN ANGEBRACHT SIND, KÖNNEN ÜBER DIE VERRIEGELUNGSELEMENTE LEICHTE EINSTELLUNGEN LINKS-RECHTS UND HOCH-RUNTER VORGENOMMEN WERDEN.

click...

9

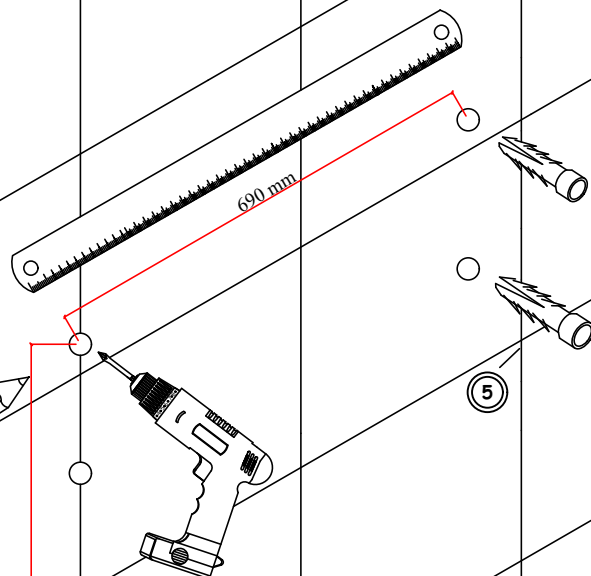


DURCH DAS GLEICHZEITIGE DRÜCKEN AUF DIE SCHULTERN DER VERRIEGELUNGSELEMENTE, KANN DIE SCHUBLADE AUS DEM SCHRANK ENTNOMMEN WERDEN.



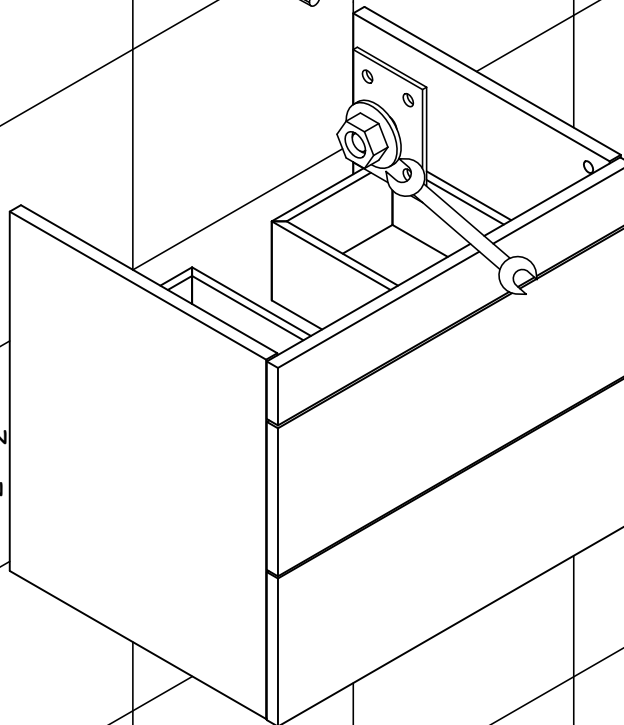
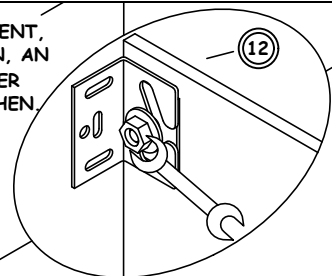
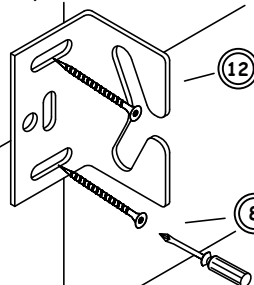
MONTIEREN SIE DAS AUFHÄNGUNGSELEMENT AN DEN SCHRANK.

10

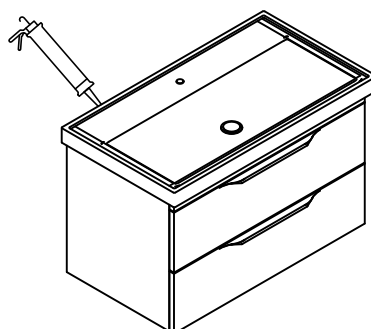
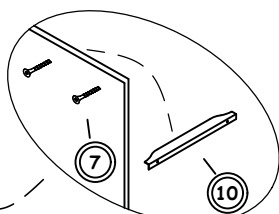
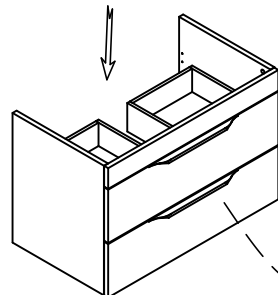
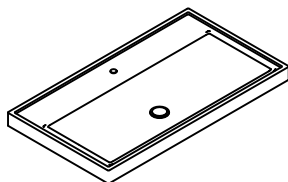


BOHREN SIE MIT EINEM SCHLAGBOHRER LÖCHER ENTSPRECHEND DER ANGEZEIGTEN ABSTÄNDE ZUR ANBRINGUNG DER AUFHÄNGUNGSELEMENTE. STECKEN SIE ANSCHLIESSEND DIE DÜBEL IN DIE LÖCHER. VERSCHRAUBEN SIE DIE AUFHÄNGUNGSELEMENTE IN DIE ANGEBRACHTEN DÜBEL.

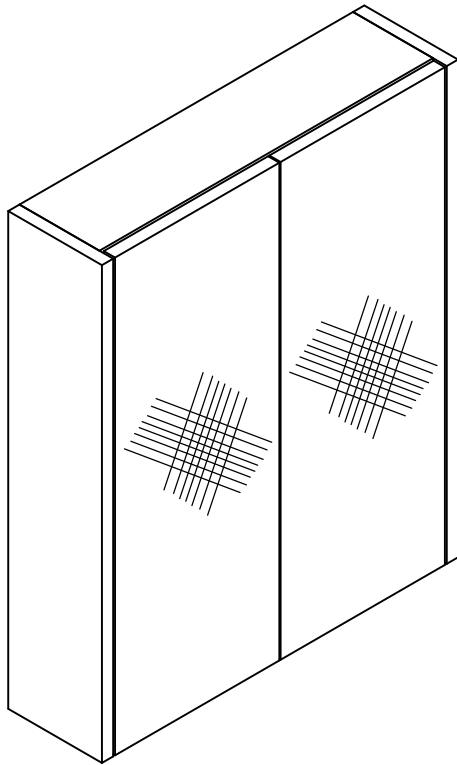
BEFESTIGEN SIE DAS AUFHÄNGUNGSELEMENT, DAS SIE AM SCHRANK ANGEBRACHT HABEN, AN DER AUFHÄNGUNGSVORRICHTUNG AN DER WAND, INDEM SIE DIE MUTTER FESTZIEHEN.



11

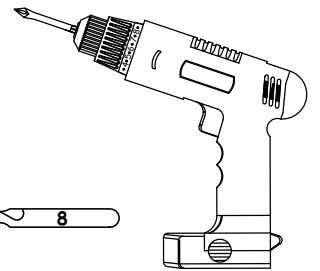
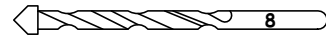
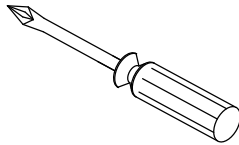
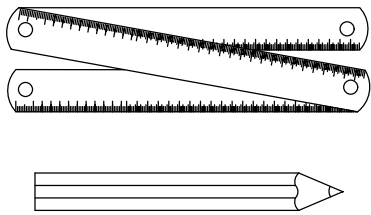
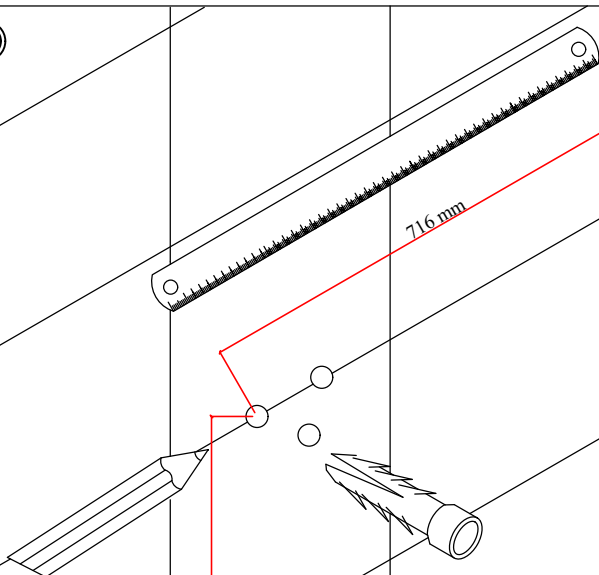


NACH ANBRINGUNG DES SCHRANKS UND POSITIONIERUNG DES WASCBECKENS, EMPHIELT ES SICH ZWISCHEN FLIESE UND WASCBECKEN SILIKON ZU VERWENDEN.



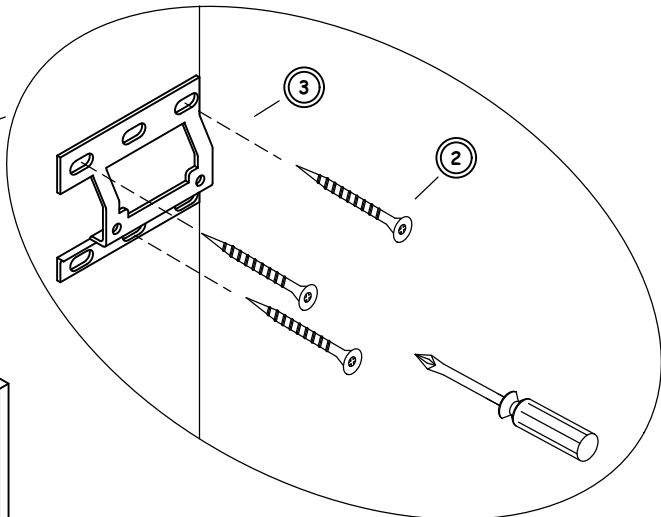
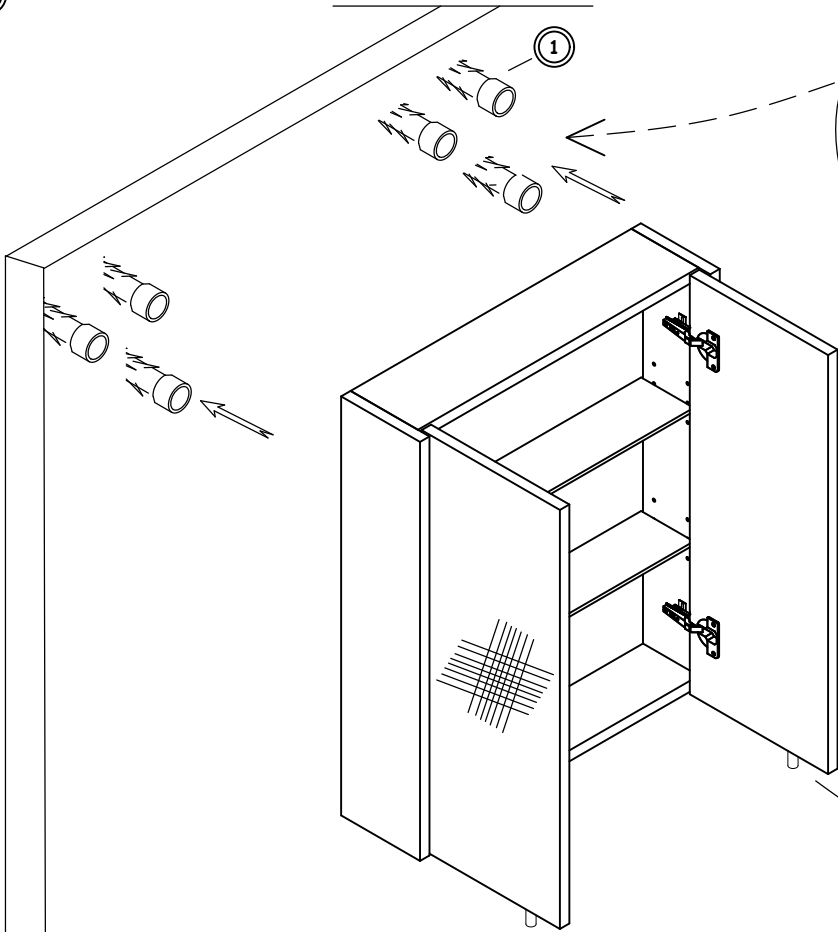
1	PLASTIK DÜBEL		6 Stk.
2	SCHRAUBE YHB 6x70		6 Stk.
3	AUFHÄNGUNGSELEMENT		2 Stk.
4	AUFHÄNGUNGSABDECKUNG		2 Stk.
5	REGALTRÄGER		8 Stk.
6	MINIFIX-STECKER		4 Stk.
7	GRIFF		2 Stk.

HINWEIS: ZUBEHÖR (GRIFF, SCHIENE USW.) DIENST DER ALLGEMEINEN ANSICHT UND KANN VON DER KATALOGANSICHT ABWEICHEN.

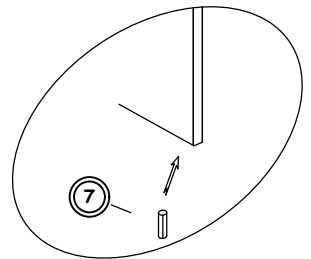

1

1

BOHREN SIE MIT EINEM SCHLAGBOHRER LÖCHER ENTSPRECHEND DER ANGEZEIGTEN ABSTÄNDE ZUR ANBRINGUNG DER AUFHÄNGUNGSELEMENTE. STECKEN SIE ANSCHLIESSEND DIE DÜBEL IN DIE LÖCHER.

2

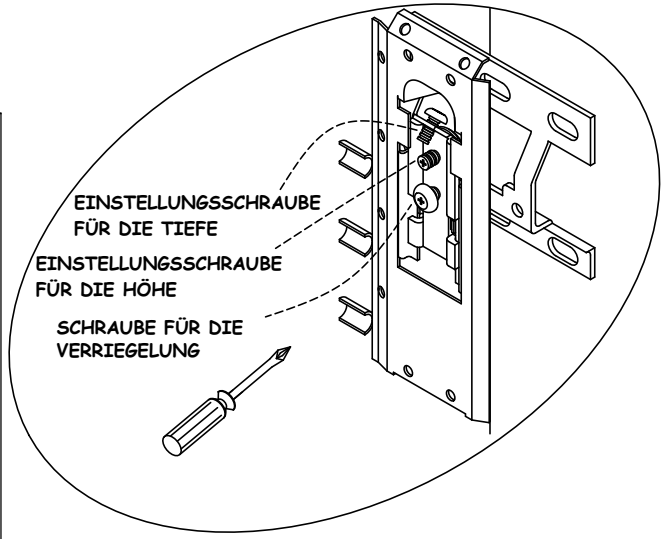
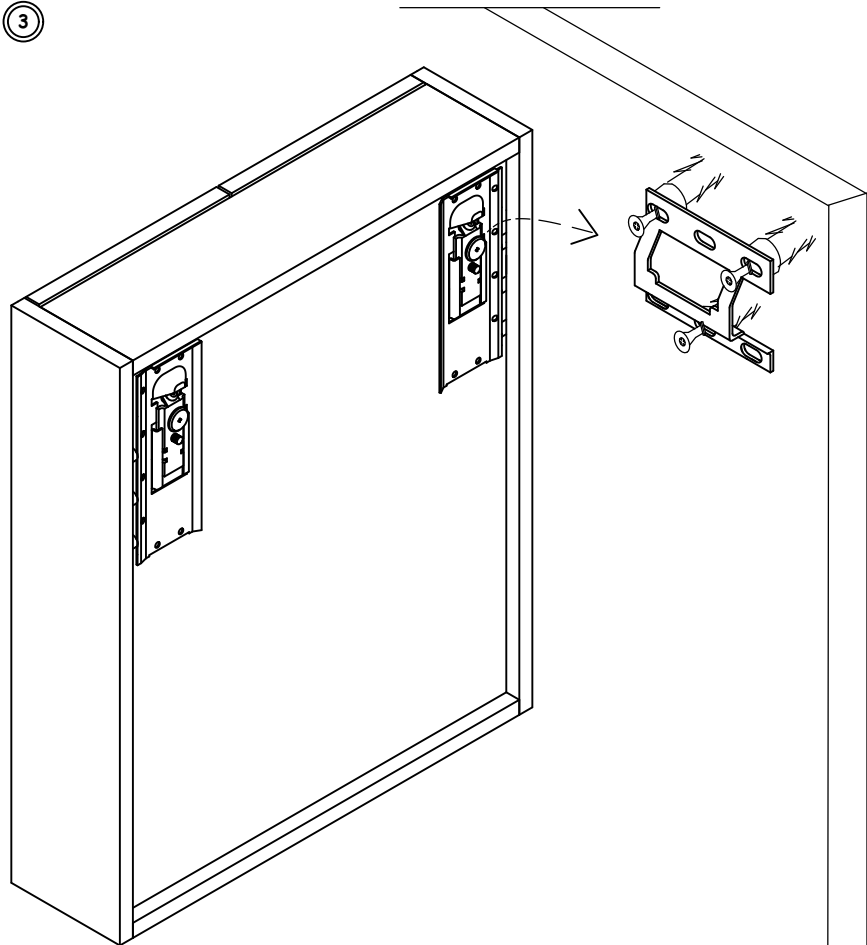


VERSCHRAUBEN SIE DIE
AUFHÄNGUNGSELEMENTE IN DIE
ANGEBRACHTEN DÜBEL



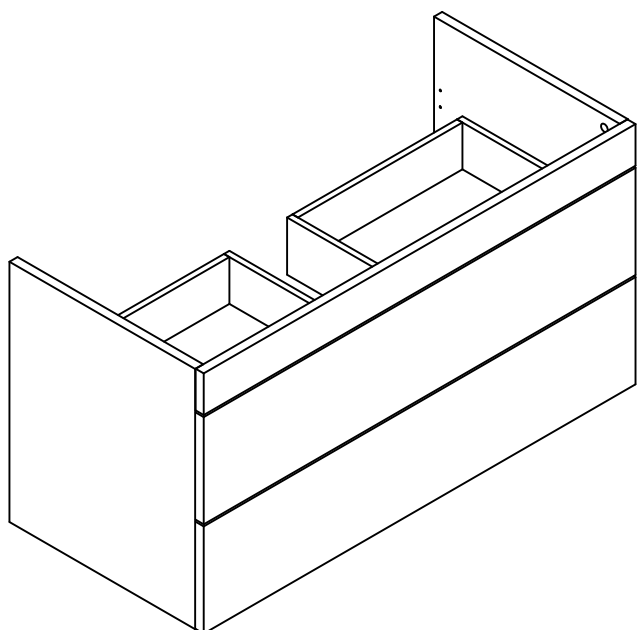
BRINGEN SIE DIE GRIFFE AN DIE TÜREN AN.

3



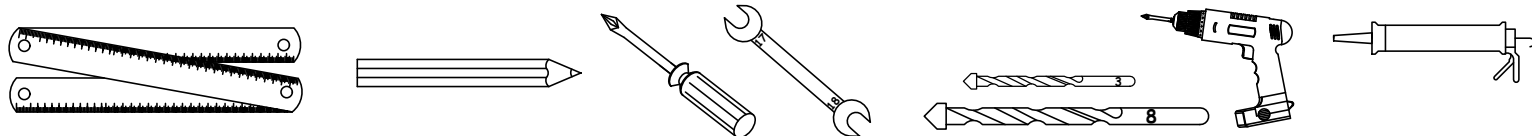
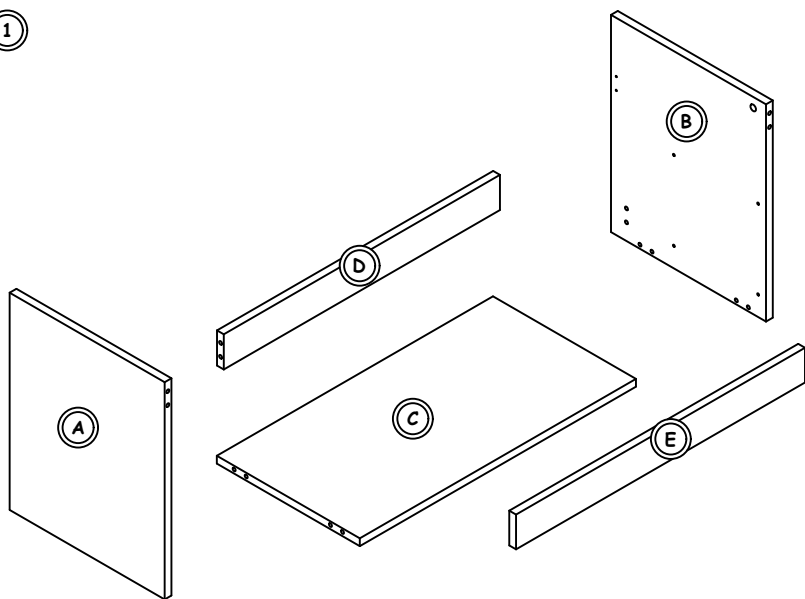
EINSTELLUNGSSCHRAUBE
FÜR DIE TIEFE
EINSTELLUNGSSCHRAUBE
FÜR DIE HÖHE
SCHRAUBE FÜR DIE
VERRIEGELUNG

HÄNGEN SIE DEN SCHRANK AN DAS AN DIE WAND
ANGEBRACHTE AUFHÄNGUNGSELEMENT.
FEINEINSTELLUNGEN IM HINBLICK AUF HÖHE UND
GLEICHGEWICHT KÖNNEN VORGENOMMEN WERDEN.

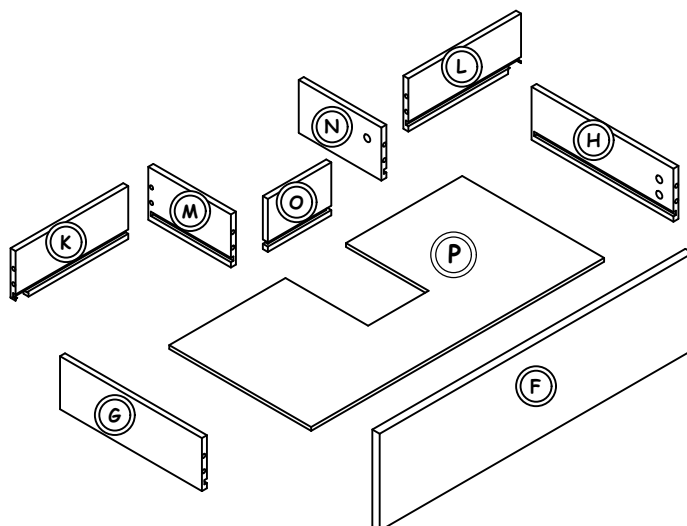
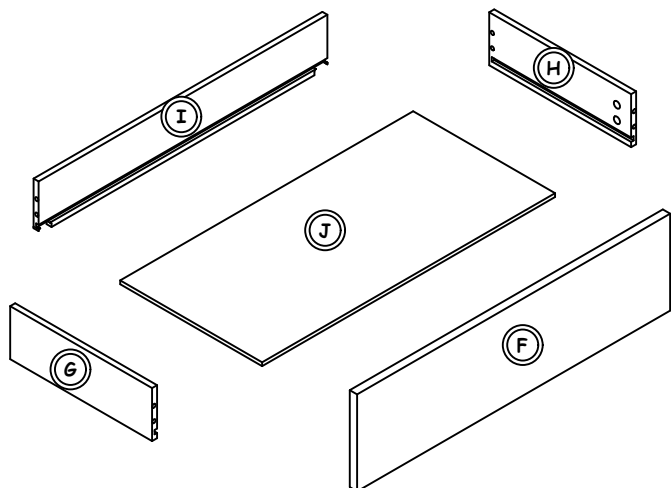


1	KUNSTSTOFF DÜBEL		16 Stk
2	MINIFIX VERBINDERGEHÄUSE(GROß)		8 Stk
3	MINIFIX VERBINDUNGSBOLZEN		24 Stk
4	MINIFIX-STECKER		8 Stk
5	PLASTIK DÜBEL		4 Stk
6	MINIFIX VERBINDERGEHÄUSE(KLEIN)		16 Stk
7	SCHRAUBE YHB 4x18		12 Stk
8	SCHRAUBE YHB 6x70		4 Stk
9	9,5 EURO SCHRAUBE(FÜR SCHUBLADE)		8 Stk
10	GRIFF		2 Stk
11	SCHRAUBE YHB 4x50		1 Stk
12	AUFHÄNGUNGSELEMENT		1Sätze
13	VERRIEGELUNGSELEMENT		2Sätze
14	SCHUBLADENSCHIENE		2Sätze
15	HINTERER PIN		12 Stk
16	SCHRAUBE YHB 3x18		12 Stk
17	11 EURO SCHRAUBE(FÜR SCHIENE)		8 Stk

HINWEIS: ZUBEHÖR (GRIFF, SCHIENE USW.) DIENT DER ALLGEMEINEN ANSICHT UND KANN VON DER KATALOGANSICHT ABWEICHEN.


1


A	LINKES BRETT SEITLICH	1	STÜCK
B	RECHTES BRETT SEITLICH	1	STÜCK
C	UNTERES BRETT	1	STÜCK
D	HINTERES ELEMENT	1	STÜCK
E	VORDERES ELEMENT	1	STÜCK
F	SCHUBLADE FRONT	2	STÜCK
G	SCHUBLADE LINKES BRETT	2	STÜCK
H	SCHUBLADE RECHTES BRETT	2	STÜCK
I	UNTERE SCHUBLADE HINTERES BRETT	1	STÜCK
J	UNTERE SCHUBLADE BODEN	1	STÜCK
K	OBERE SCHUBLADE LINKES HINTERES BRETT	1	STÜCK
L	OBERE SCHUBLADE LINKES HINTERES BRETT	1	STÜCK
M	OBERE SCHUBLADE LINKES KURZES BRETT	1	STÜCK
N	OBERE SCHUBLADE RECHTES KURZES BRETT	1	STÜCK
O	OBERE SCHUBLADE HINTERES KURZES BRETT	1	STÜCK
P	OBERE SCHUBLADE BODEN	1	STÜCK



2) MONTAGE DES SCHRANKKORPUSSES

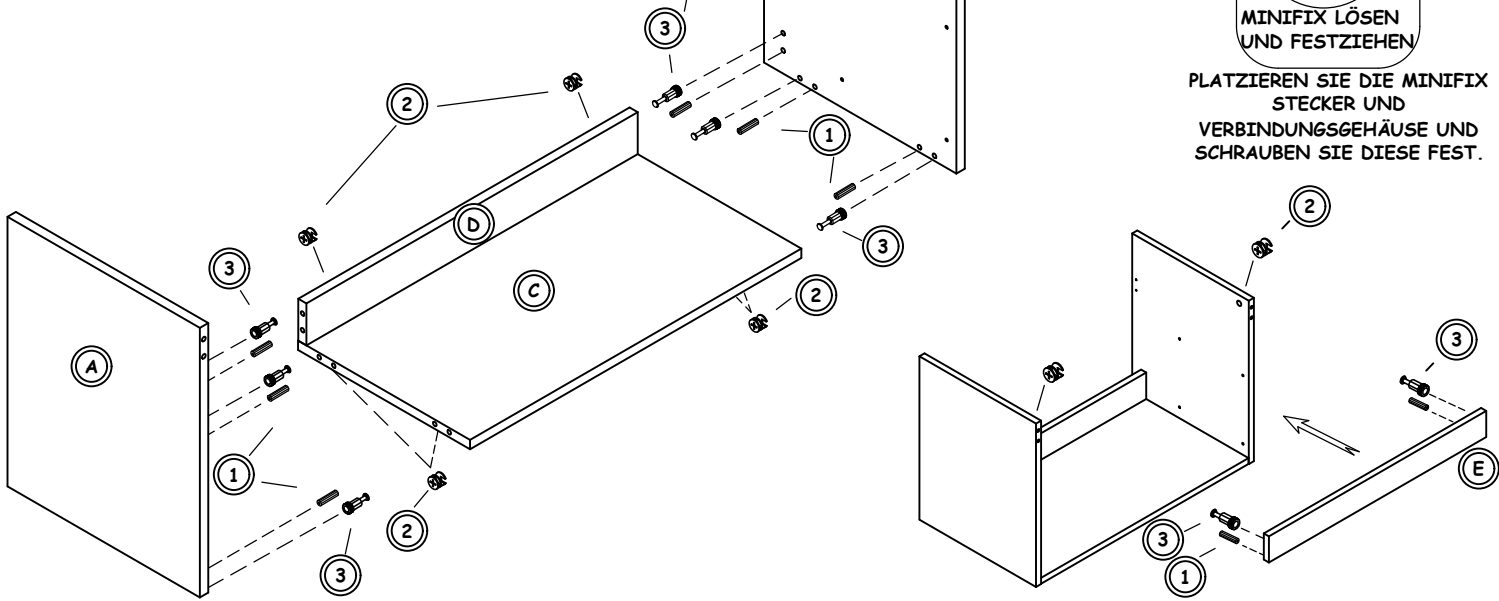


MONTAGE DER MINIFIX-VERBINDUNGSBOLZEN IM LOCH

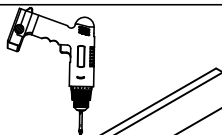


MINIFIX LÖSEN UND FESTZIEHEN

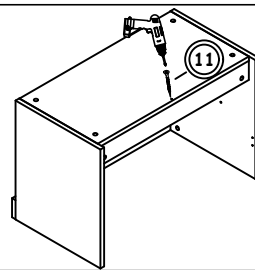
PLATZIEREN SIE DIE MINIFIX STECKER UND VERBINDUNGSGEHÄUSE UND SCHRAUBEN SIE DIESE FEST.



3)



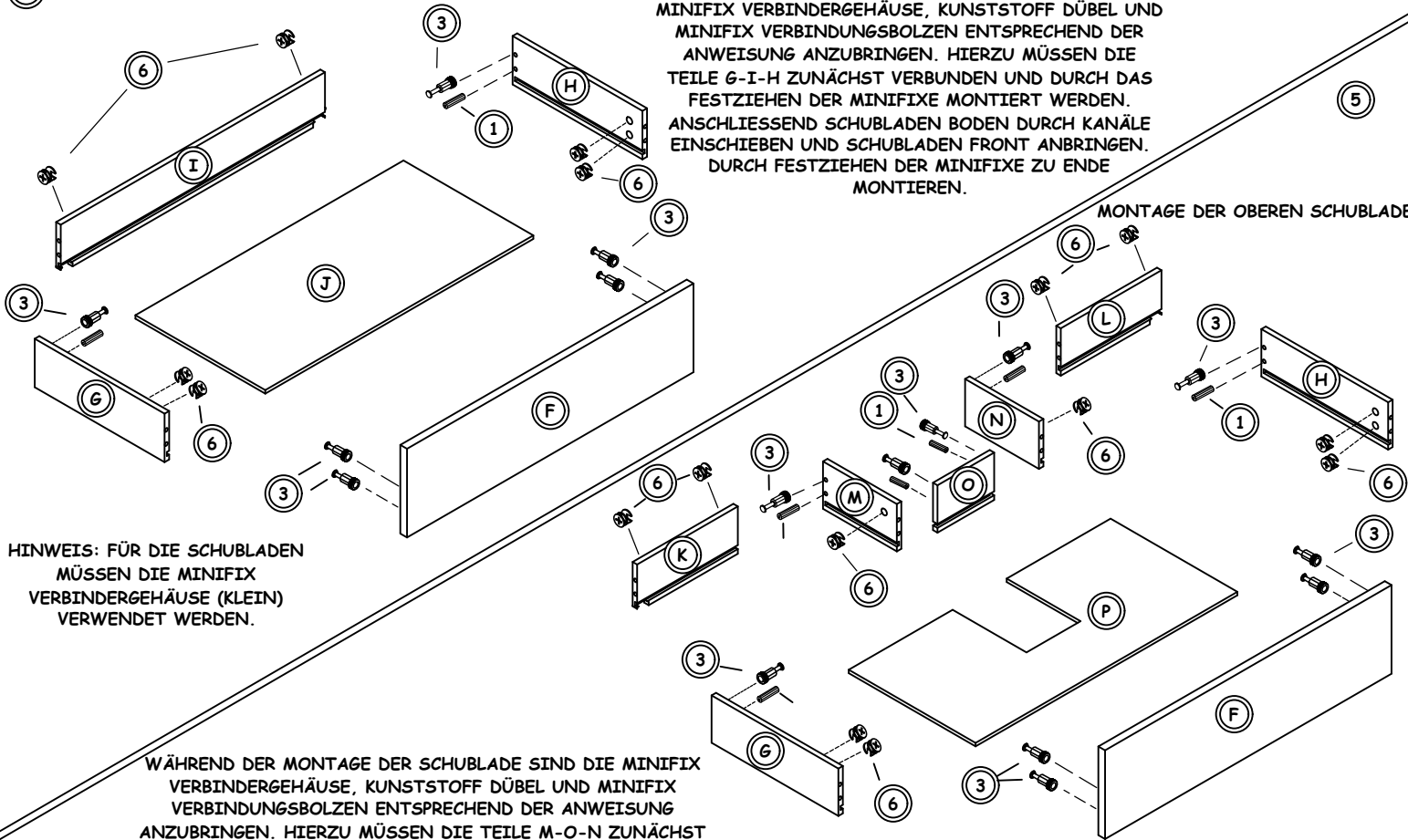
BOHREN SIE EIN LOCH AM UNTEREN BEREICH DES HINTEREN ELEMENTS UNTER VERWENDUNG EINER BOHRMASCHINE UND EINEM 3MM BOHRER.



VERSCHRAUBEN SIE DIE SCHRAUBE YHB 4x50 AN DER DARGESTELLTEN MARKIERUNG DES UNTEREN BRETTES, UM DAS UNTERE BRETT AN DAS HINTERE ELEMENT ZU FIXIEREN.

4) MONTAGE DER UNTEREN SCHUBLADE

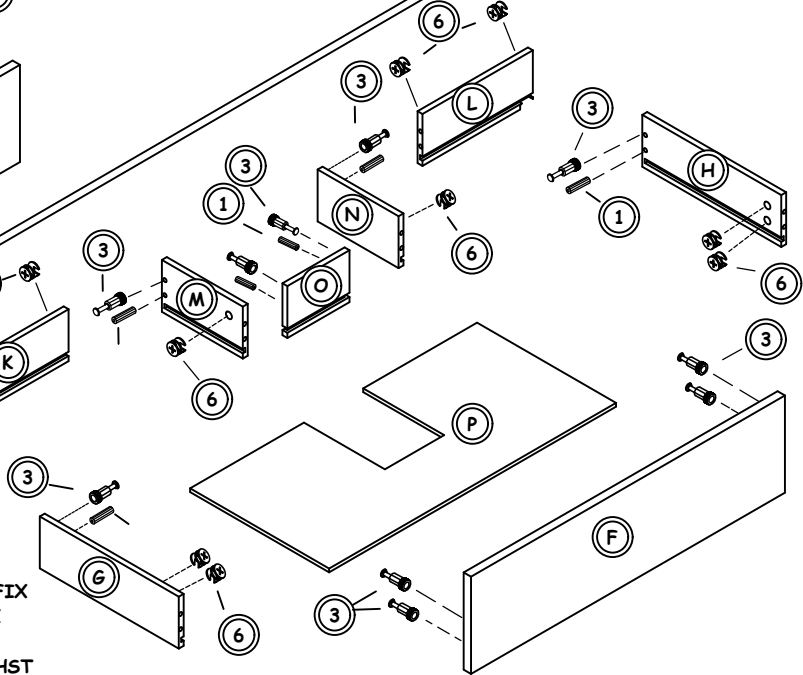
WÄHREND DER MONTAGE DER SCHUBLADE SIND DIE MINIFIX VERBINDERGEHÄUSE, KUNSTSTOFF DÜBEL UND MINIFIX VERBINDUNGSBOLZEN ENTSPRECHEND DER ANWEISUNG ANZUBRINGEN. HIERZU MÜSSEN DIE TEILE G-I-H ZUNÄCHST VERBUNDEN UND DURCH DAS FESTZIEHEN DER MINIFIXE MONTIERT WERDEN. ANSCHLIESSEND SCHUBLADEN BODEN DURCH KANÄLE EINSCHIEBEN UND SCHUBLADEN FRONT ANBRINGEN. DURCH FESTZIEHEN DER MINIFIXE ZU ENDE MONTIEREN.



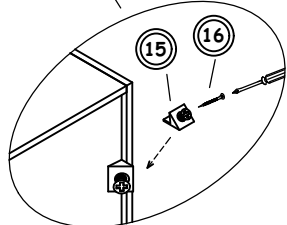
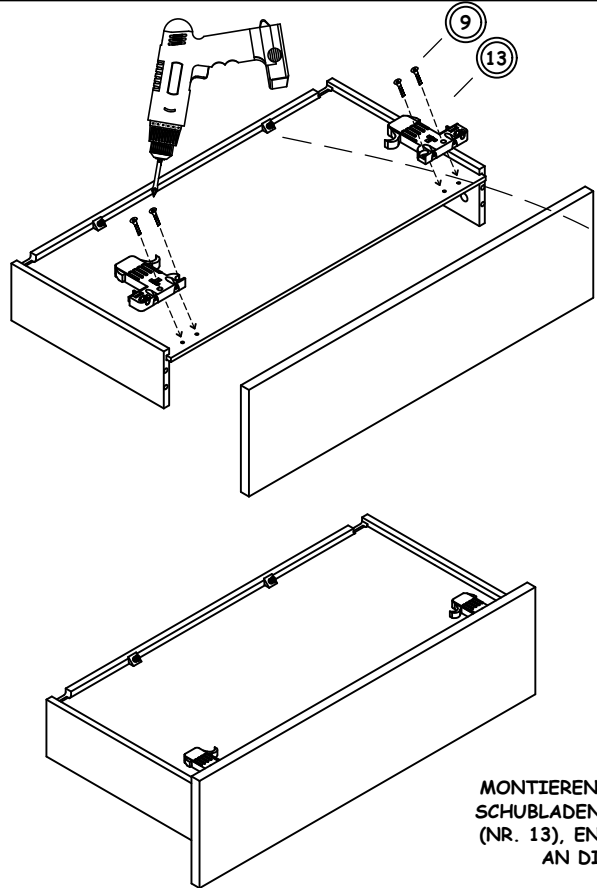
HINWEIS: FÜR DIE SCHUBLADEN MÜSSEN DIE MINIFIX VERBINDERGEHÄUSE (KLEIN) VERWENDET WERDEN.

WÄHREND DER MONTAGE DER SCHUBLADE SIND DIE MINIFIX VERBINDERGEHÄUSE, KUNSTSTOFF DÜBEL UND MINIFIX VERBINDUNGSBOLZEN ENTSPRECHEND DER ANWEISUNG ANZUBRINGEN. HIERZU MÜSSEN DIE TEILE M-O-N ZUNÄCHST VERBUNDEN UND DURCH DAS FESTZIEHEN DER MINIFIXE MONTIERT WERDEN. ANSCHLIESSEND MÜSSEN DIE TEILE G-K-M-O-N-L-H MONTIERT WERDEN. SCHUBLADEN BODEN DANN DURCH KANÄLE EINSCHIEBEN UND SCHUBLADEN FRONT ANBRINGEN. DURCH FESTZIEHEN DER MINIFIXE ZU ENDE MONTIEREN.

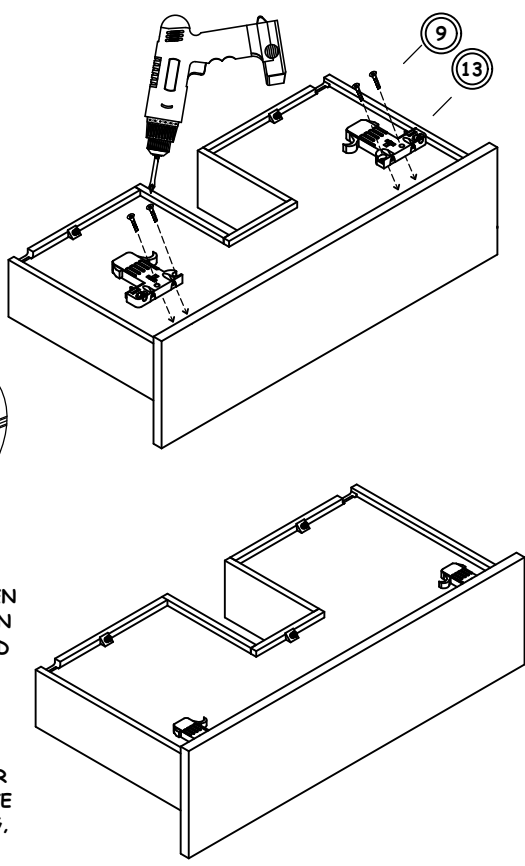
MONTAGE DER OBEREN SCHUBLADE



6



PLATZIEREN SIE DIE HINTEREN PINS IN DIE LÜCKE ZWISCHEN RÜCKWAND UND BRETTER UND SCHRAUBEN SIE DIESE FEST

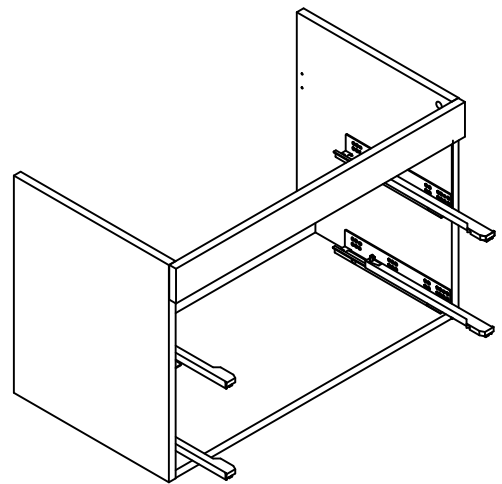
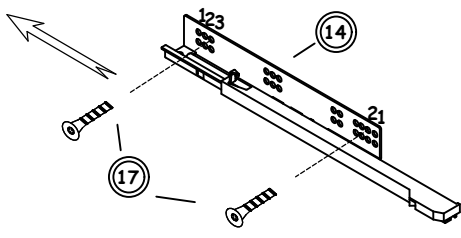
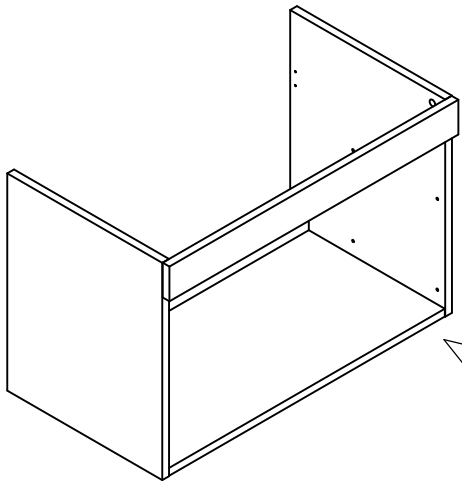


MONTIEREN SIE NACH ZUSAMMENBAU DER SCHUBLADEN DIE VERRIEGELUNGSELEMENTE (NR. 13), ENTSPRECHEND DER ANWEISUNG, AN DIE UNTERSEITEN DIESER.

7

MONTAGE DER SCHIENEN

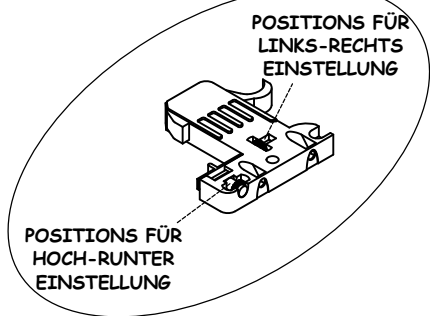
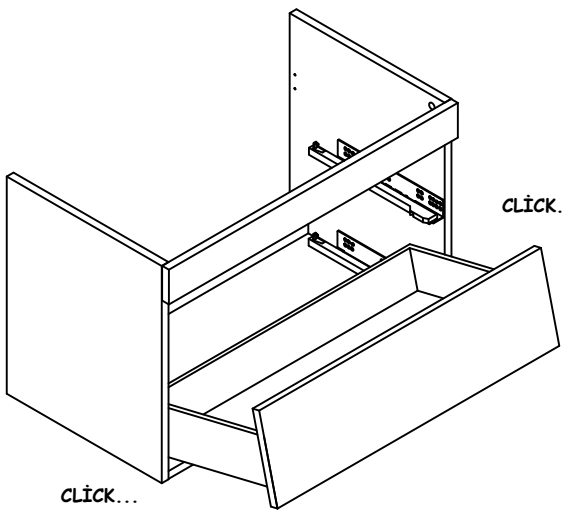
SCHIENE MIT HILFE DER EURO SCHRAUBEN AN DEN INNENSEITEN DES SCHRANKKORPUSSES AN DEN VORGESEHENEN SPUREN BEFESTIGEN. (SCHIENE WIRD VORNE AM 2. LOCH UND VON HINTEN AM 3. LOCH ANGESCHRAUBT)



8

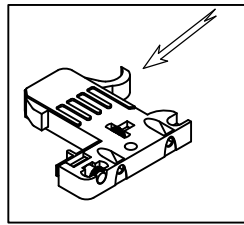
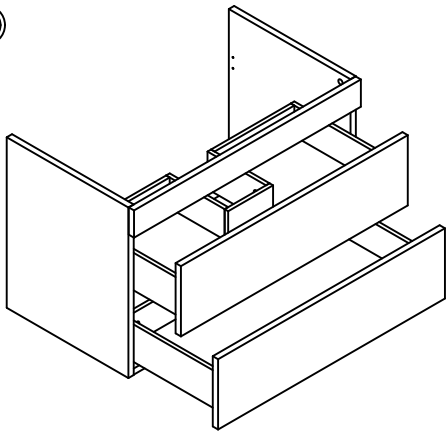
ANBRINGUNG DER SCHUBLADEN

SCHIEBEN SIE DIE SCHUBLADE, ENTSPRECHEND DER ANWEISUNG AN DEN SCHIENEN EIN. ANHAND DES CLICK-GERÄUSCHS HÖREN SIE, DASS DIE SCHUBLADE NUN IN DER RICHTIGEN POSITION SITZT.

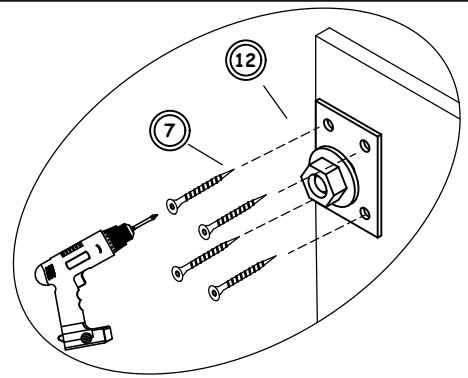


NACHDEM DIE SCHUBLADEN ANGEBRACHT SIND, KÖNNEN ÜBER DIE VERRIEGELUNGSELEMENTE LEICHTE EINSTELLUNGEN LINKS-RECHTS UND HOCH-RUNTER VORGENOMMEN WERDEN.

9

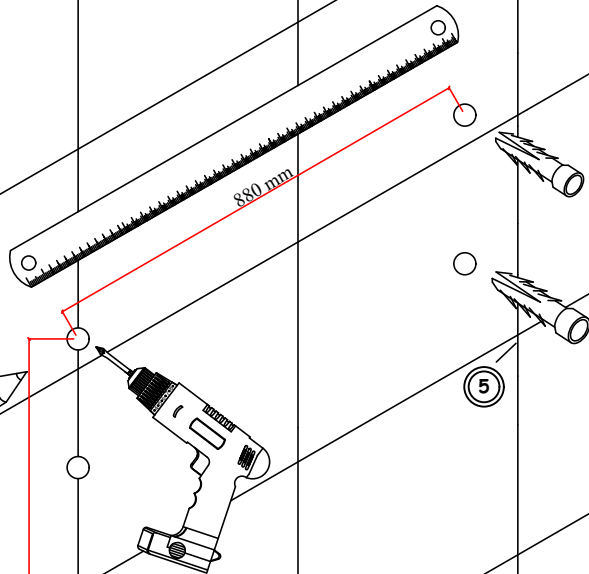


DURCH DAS GLEICHZEITIGE DRÜCKEN AUF DIE SCHULTERN DER VERRIEGELUNGSELEMENTE, KANN DIE SCHUBLADE AUS DEM SCHRANK ENTNOMMEN WERDEN.



MONTIEREN SIE DAS AUFHÄNGUNGSELEMENT AN DEN SCHRANK.

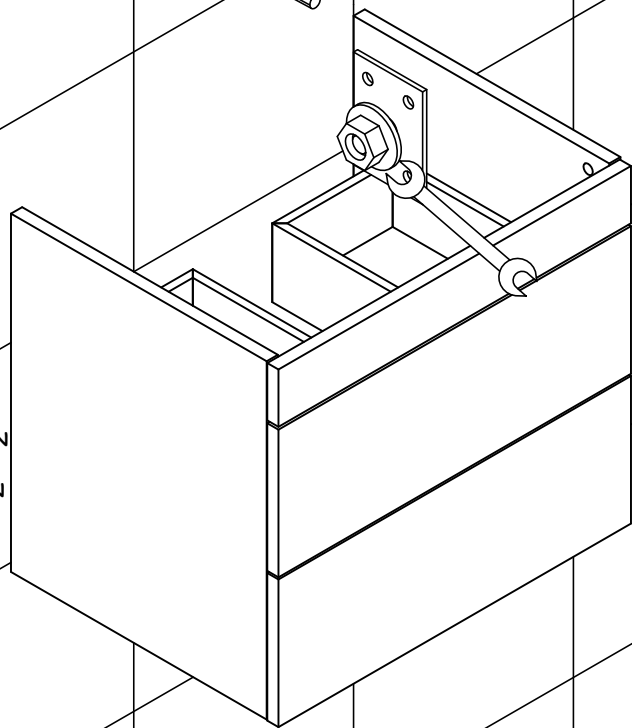
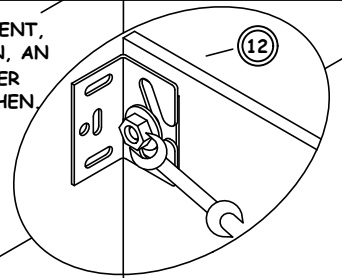
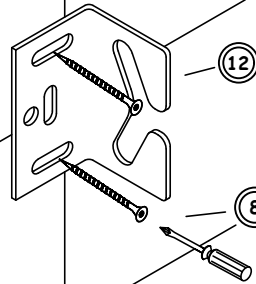
10



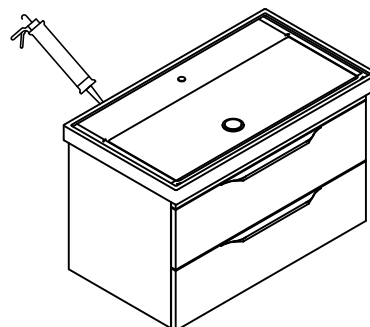
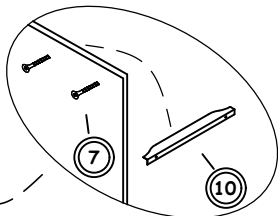
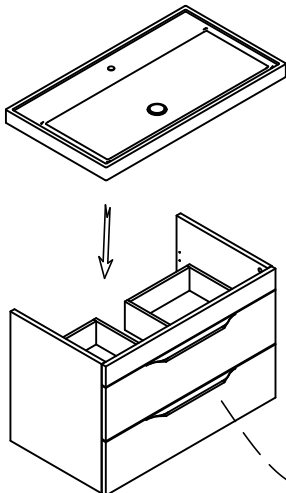
673 mm

BOHREN SIE MIT EINEM SCHLAGBOHRER LÖCHER ENTSPRECHEND DER ANGEZEIGTEN ABSTÄNDE ZUR ANBRINGUNG DER AUFHÄNGUNGSELEMENTE. STECKEN SIE ANSCHLIESSEND DIE DÜBEL IN DIE LÖCHER. VERSCHRAUBEN SIE DIE AUFHÄNGUNGSELEMENTE IN DIE ANGEBRACHTEN DÜBEL.

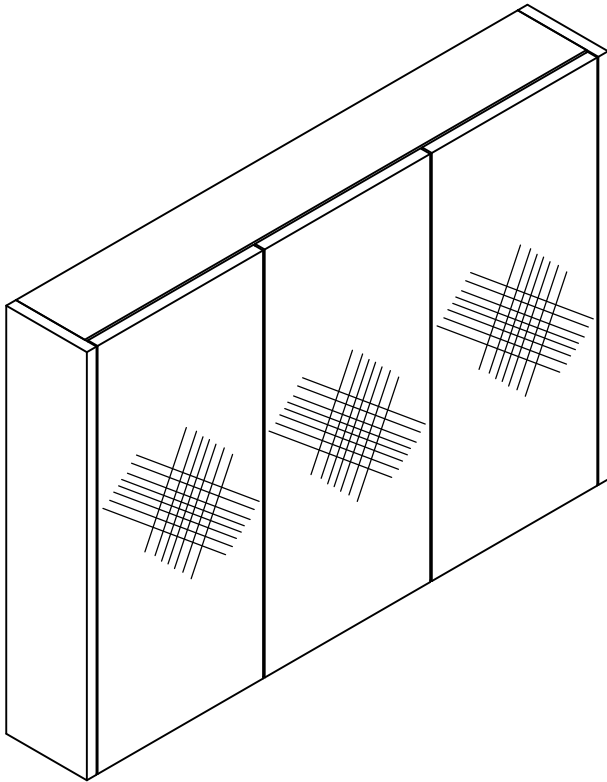
BEFESTIGEN SIE DAS AUFHÄNGUNGSELEMENT, DAS SIE AM SCHRANK ANGEBRACHT HABEN, AN DER AUFHÄNGUNGSVORRICHTUNG AN DER WAND, INDEM SIE DIE MUTTER FESTZIEHEN.



11

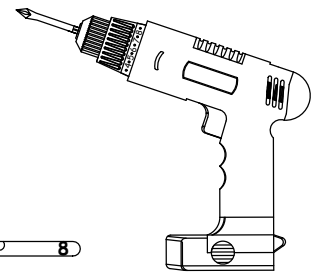
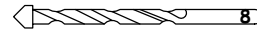
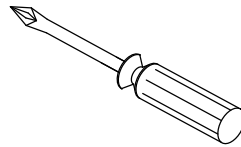
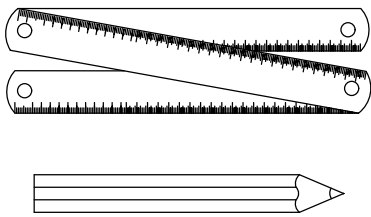


NACH ANBRINGUNG DES SCHRANKS UND POSITIONIERUNG DES WASCBECKENS, EMPHIEHLT ES SICH ZWISCHEN FLIESE UND WASCBECKEN SILIKON ZU VERWENDEN.

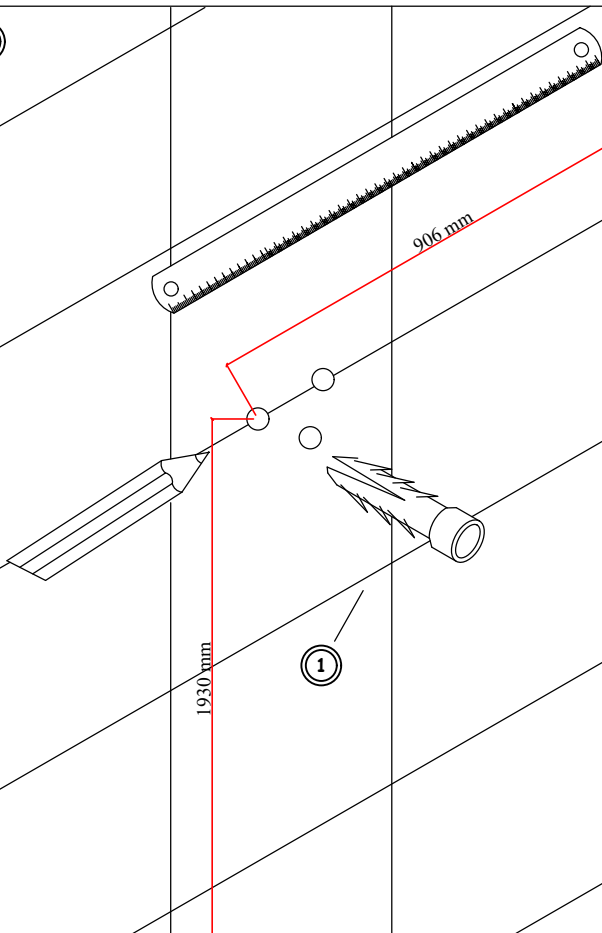


1	PLASTIK DÜBEL		6 Stk
2	SCHRAUBE YHB 6x70		6 Stk
3	AUFHÄNGUNGSELEMENT		2 Stk
4	AUFHÄNGUNGSABDECKUNG		2 Stk
5	REGALTRÄGER		16 Stk
6	MINIFIX-STECKER		6 Stk
7	GRIFF		3 Stk

HINWEIS: ZUBEHÖR (GRIFF, SCHIENE USW.) DIENT DER ALLGEMEINEN ANSICHT UND KANN VON DER KATALOGANSICHT ABWEICHEN.



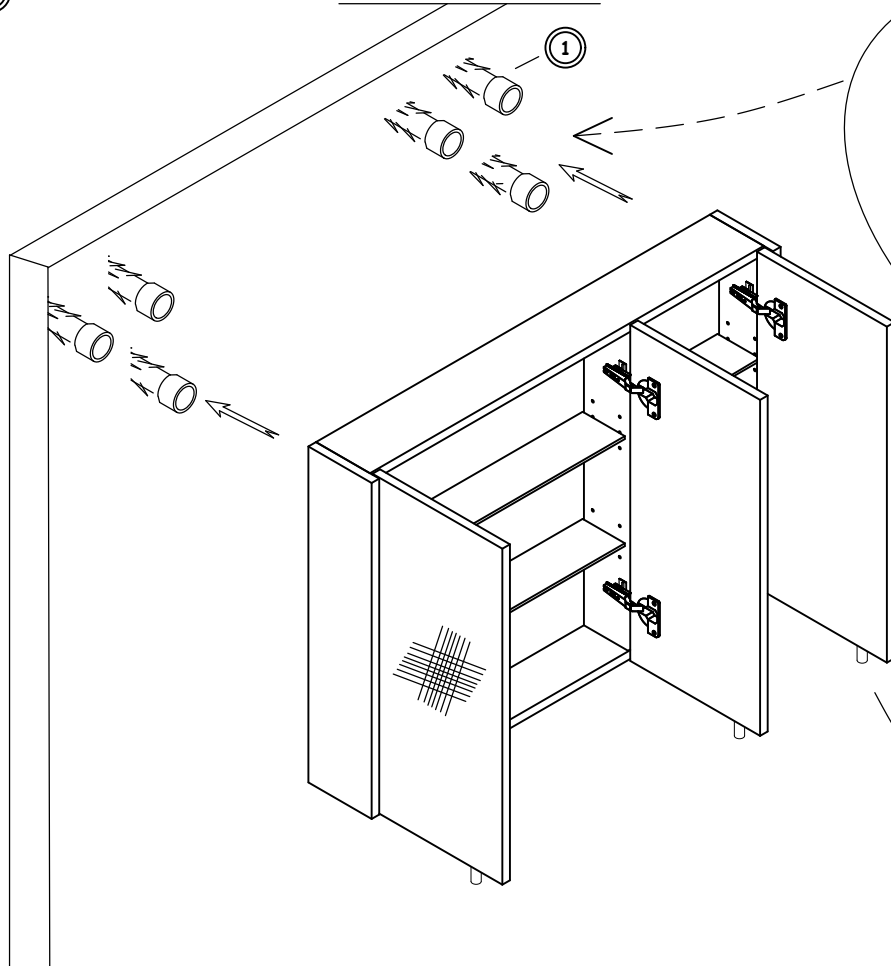
1



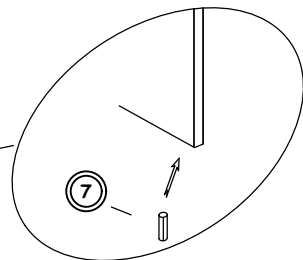
BOHREN SIE MIT EINEM SCHLAGBOHRER LÖCHER ENTSPRECHEND DER ANGEZEIGTEN ABSTÄNDE ZUR ANBRINGUNG DER AUFHÄNGUNGSELEMENTE. STECKEN SIE ANSCHLIESSEND DIE DÜBEL IN DIE LÖCHER.

1

2

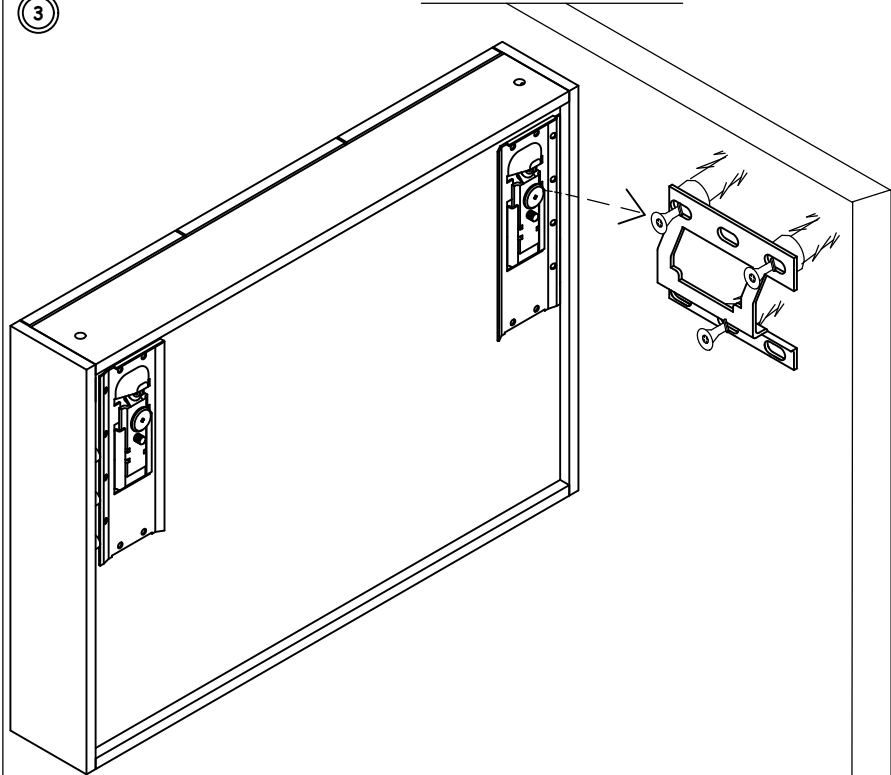


VERSCHRAUBEN SIE DIE
AUFHÄNGUNGSELEMENTE IN DIE
ANGEBRACHTEN DÜBEL



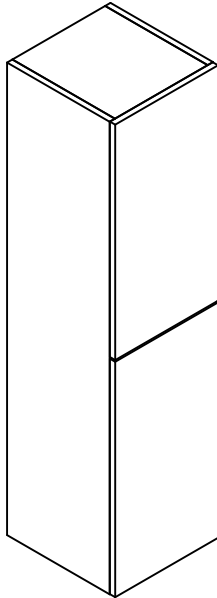
BRINGEN SIE DIE GRIFFE AN DIE TÜREN AN.

3



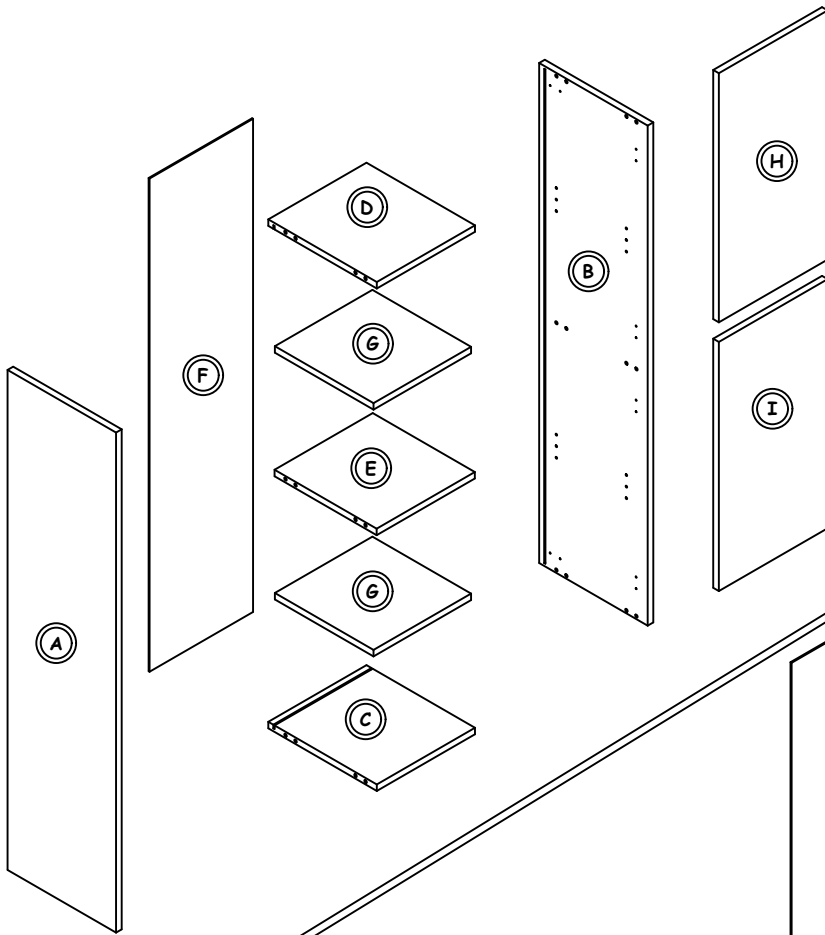
EINSTELLUNGSSCHRAUBE
FÜR DIE TIEFE
EINSTELLUNGSSCHRAUBE
FÜR DIE HÖHE
SCHRAUBE FÜR DIE
VERRIEGELUNG

HÄNGEN SIE DEN SCHRANK AN DAS AN DIE WAND
ANGEBRACHTAUFHÄNGUNGSELEMENT.
FEINEINSTELLUNGEN IM HINBLICK AUF HÖHE UND
GLEICHGEWICHT KÖNNEN VORGENOMMEN WERDEN.



1	KUNSTSTOFF DÜBEL		12 Stk
2	MINIFIX VERBINDERGEHÄUSE		12 Stk
3	MINIFIX VERBINDUNGSBOLZEN		12 Stk
4	MINIFIX-STECKER		12 Stk
5	PLASTIK DÜBEL		4 Stk
6	SCHRAUBE YHB 4x18		20 Stk
7	SCHRAUBE YHB 6x70		4 Stk
8	AUFHÄNGUNGSELEMENT		1 Sätze
9	SCHARNIER		4 Stk
10	REGALTRÄGER		8 Stk
11	SCHRAUBE YHB 4x30		4 Stk
12	HINTERER PIN		8 Stk
13	GRIFF		2 Stk
14	SCHRAUBE YHB 3x18		8 Stk

HINWEIS: ZUBEHÖR (GRIFF, SCHIENE USW.) DIENST DER ALLGEMEINEN ANSICHT UND KANN VON DER KATALOGANSICHT ABWEICHEN.

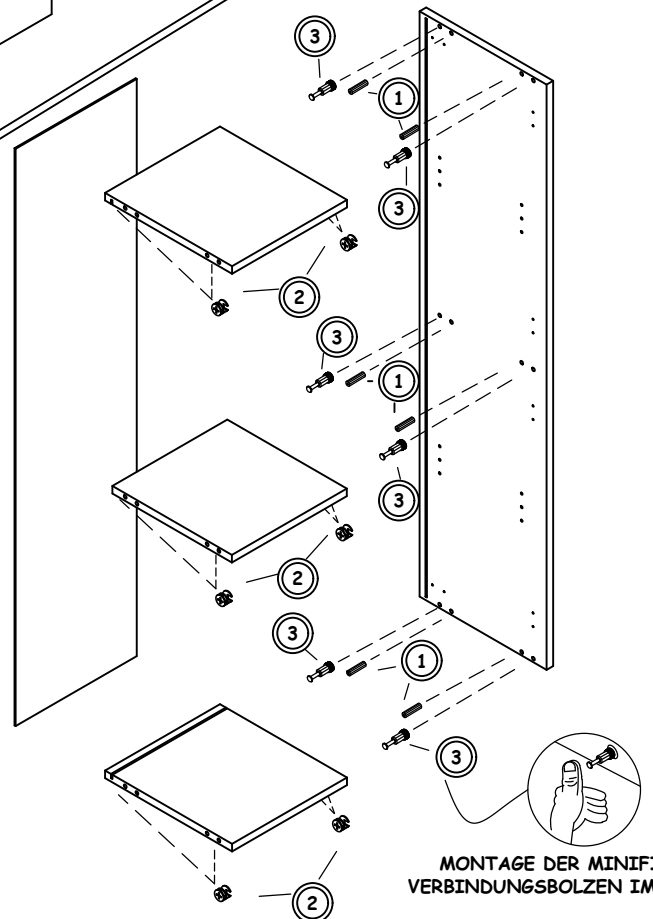
1


A	LINKES BRETT SEITLICH	1	STÜCK
B	RECHTES BRETT SEITLICH	1	STÜCK
C	UNTERES BRETT	1	STÜCK
D	OBERES BRETT	1	STÜCK
E	TRENNER	1	STÜCK
F	RÜCKWAND	1	STÜCK
G	REGAL	2	STÜCK
H	OBERE TÜR	1	STÜCK
I	UNTERE TÜR	1	STÜCK

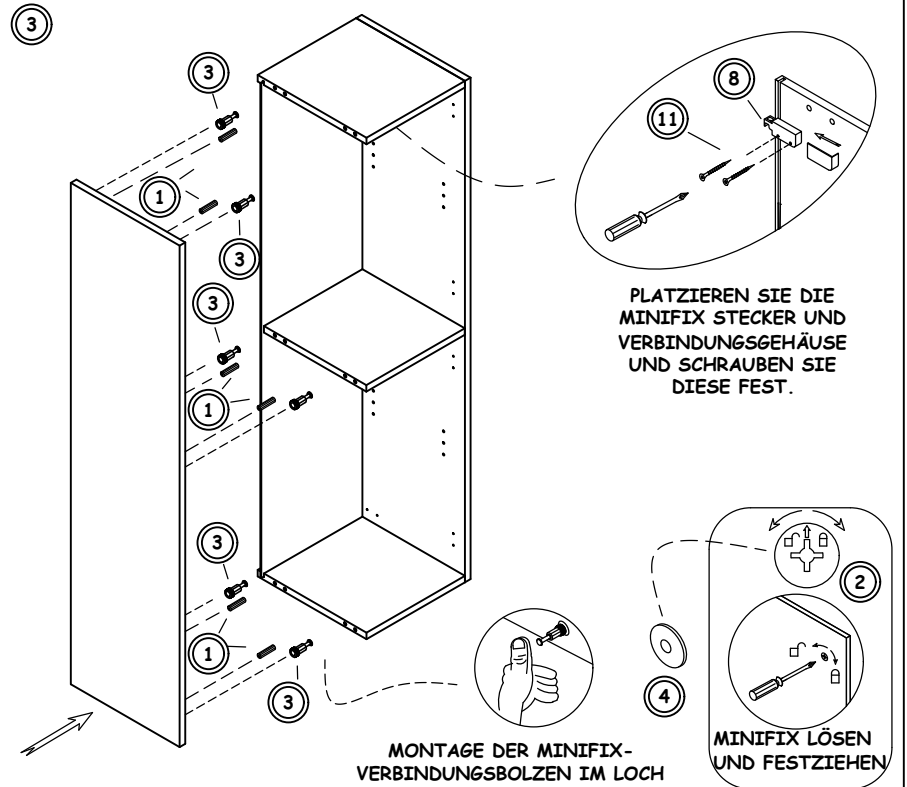
2


MINIFIX LÖSEN UND FESTZIEHEN

MONTIEREN SIE ZUNÄCHST EINES DER BRETTER SEITLICH, UM DIE RÜCKWAND MITHILFE DES KANALS ZU FIXIEREN.



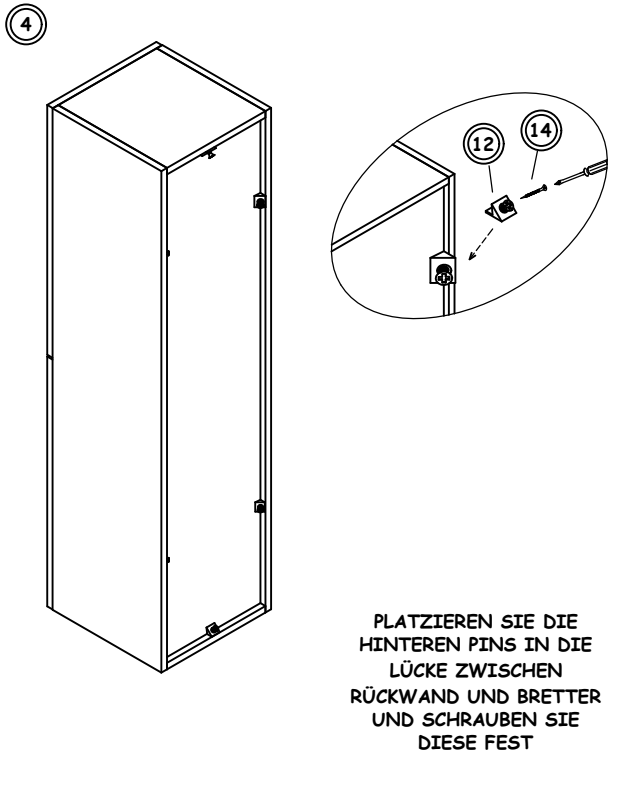
MONTAGE DER MINIFIX-VERBINDUNGSBOLZEN IM LOCH



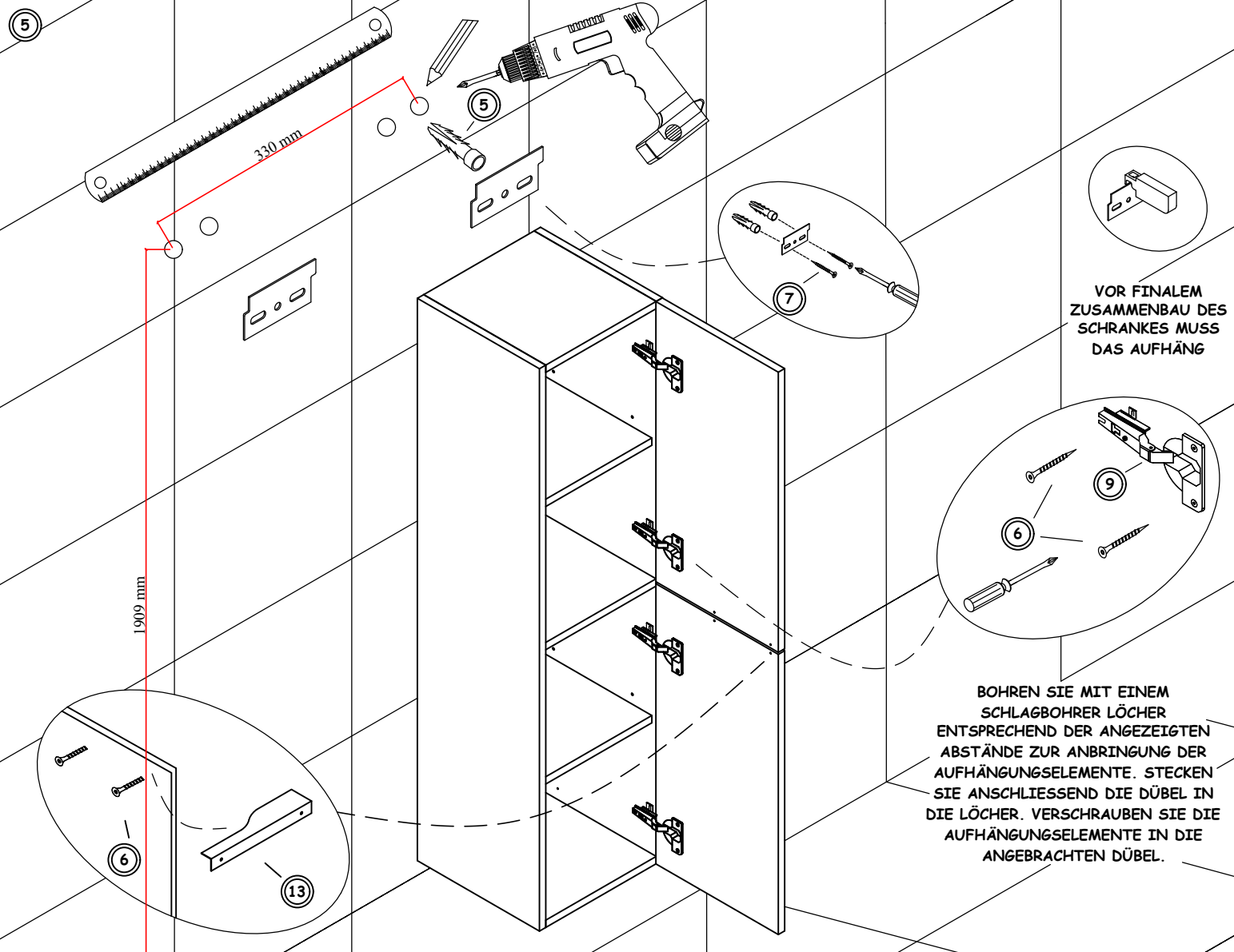
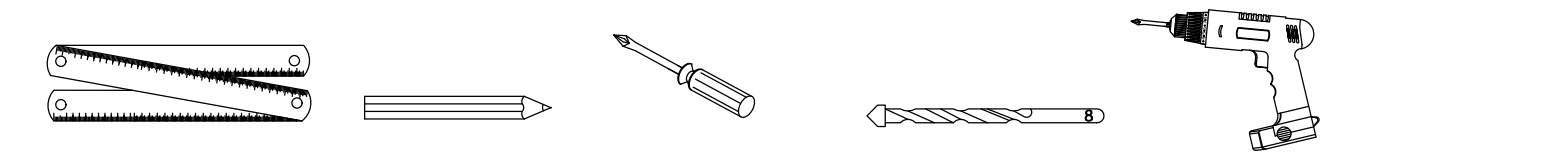
PLATZIEREN SIE DIE MINIFIX STECKER UND VERBINDUNGSGEHÄUSE UND SCHRAUBEN SIE DIESE FEST.

MONTAGE DER MINIFIX-VERBINDUNGSBOLZEN IM LOCH

MINIFIX LÖSEN UND FESTZIEHEN



PLATZIEREN SIE DIE HINTEREN PINS IN DIE LÜCKE ZWISCHEN RÜCKWAND UND BRETTER UND SCHRAUBEN SIE DIESE FEST



VOR FINALEM ZUSAMMENBAU DES SCHRANKES MUSS DAS AUFHÄNG

BOHREN SIE MIT EINEM SCHLAGBOHRER LÖCHER ENTSPRECHEND DER ANGEZEIGTEN ABSTÄNDE ZUR ANBRINGUNG DER AUFHÄNGUNGSELEMENTE. STECKEN SIE ANSCHLIESSEND DIE DÜBEL IN DIE LÖCHER. VERSCHRAUBEN SIE DIE AUFHÄNGUNGSELEMENTE IN DIE ANGEBRACHTEN DÜBEL.