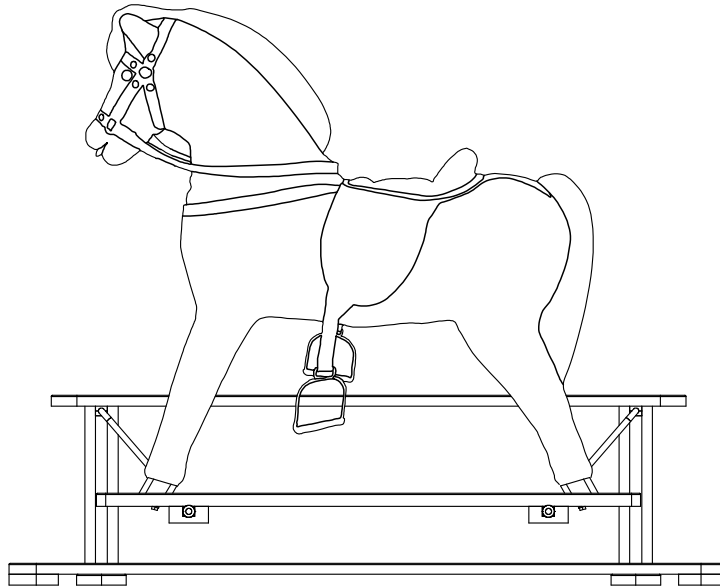




Montageanleitung



Achtung!

Die Montage sollte ausschließlich durch erwachsene Personen vorgenommen werden. Dieses Spielzeug ist für Kinder unter 6 Jahren nicht geeignet. Erstickungsgefahr durch verschluckbare Kleinteile!

Nutzung des Spielzeugs nur unter Aufsicht eines Erwachsenen.

Spielzeuge aus Holz dürfen nicht in der Nähe eines offenen Feuers oder anderen Hitzequellen mit hoher Temperatur wie z.B. eines elektrischen Heizkörpers oder Gasheizkörpers stehen.

Es besteht Brandgefahr durch Überhitzung!

Holz kann bei Bruch splintern und zu Verletzungen führen.

Die Verbindungen und Schrauben müssen regelmäßig auf festen Sitz kontrolliert werden. Nur für den Hausgebrauch.

Die verwendeten Lacke und Kleber sind ökologisch und erfüllen die strengen europäischen Normen.

Die Montageanleitung bitte sorgfältig für den Fall des Abbaus bzw. Wiederaufbaus aufbewahren. Übereinstimmungserklärung entspricht der europäischen Spielzeugrichtlinien.

Warnung!

Es besteht Verletzungsgefahr durch einen Sturz. Lassen Sie keine Kinder unter 36 Monaten unbeaufsichtigt sitzen oder schaukeln!

Pflegehinweis:

Nur mit feuchtem Tuch abwischen und anschließend trockenwischen.

D

Attention!

Le montage ne doit être effectué que par des adultes.

Ce jouet ne convient pas aux enfants de moins de 6 ans. Risque d'étouffement dû aux petites pièces pouvant être avalées !

Utilisation du jouet uniquement sous la surveillance d'un adulte.

Les jouets en bois ne doivent pas être placés près d'un feu ouvert ou d'autres sources de chaleur à haute température telles qu'un radiateur électrique ou un radiateur à gaz. Il y a un risque d'incendie en cas de surchauffe ! Le bois peut se briser et causer des blessures.

Les connexions et des vis doivent être vérifiées régulièrement.

Pour une utilisation en intérieur uniquement.

Les peintures et colles utilisées sont écologiques et répondent aux normes européennes.

Veillez conserver soigneusement les instructions de montage en cas de démontage ou de remontage. La déclaration de conformité correspond aux directives européennes sur les jouets.

Avertissement!

Il y a un risque de blessure en cas de chute. Ne laissez pas les enfants de moins de 36 mois s'asseoir ou se balancer sur le cheval à bascule sans surveillance !

Conseils d'entretien:

Essuyez simplement avec un chiffon humide.

F

Caution!

Assembly should only be carried out by adults.

This toy is not suitable for children under 6 years of age. Danger of suffocation due to small parts that can be swallowed!

Use of the toy only under adult supervision.

Wooden toys must not be placed near an open fire or other high temperature heat source such as an electric or gas heater. There is a risk of fire due to overheating!

Wood can splinter if it breaks and cause injury.

The connections and screws must be checked regularly to ensure they are tight.

For indoor use only.

The paints and glues used are ecological and meet the strict European standards.

Please keep the assembly instructions carefully in case of dismantling or reassembly.

Declaration of conformity corresponds to the European toy directives.

Warning!

There is a risk of injury from a fall. Do not leave children under the age of 36 months unsupervised on the rocking horse or swinging!

Care instructions:

Just wipe with a damp cloth and then wipe dry.

GB

Attenzione!

Il montaggio deve essere effettuato solo da adulti.

Questo giocattolo non è adatto a bambini sotto i 6 anni. Pericolo di soffocamento a causa di piccole parti che possono essere ingerite !

Utilizzare il giocattolo solo sotto la supervisione di un adulto.

I giocattoli di legno non devono essere collocati vicino a un fuoco aperto o ad altre fonti di calore ad alta temperatura come un radiatore elettrico o una stufa a gas. C'è il rischio d'incendio a causa del surriscaldamento! Il legno può scheggiarsi se rotto e causare ferite.

I collegamenti e le viti devono essere controllati regolarmente per verificarne la tenuta.

Solo per uso domestico.

Le vernici e gli adesivi utilizzati sono ecologici e soddisfano le severe norme Europee.

Conservare attentamente le istruzioni di montaggio in caso di smontaggio o rimontaggio.

La dichiarazione di conformità è conforme alle direttive Europee sui giocattoli.

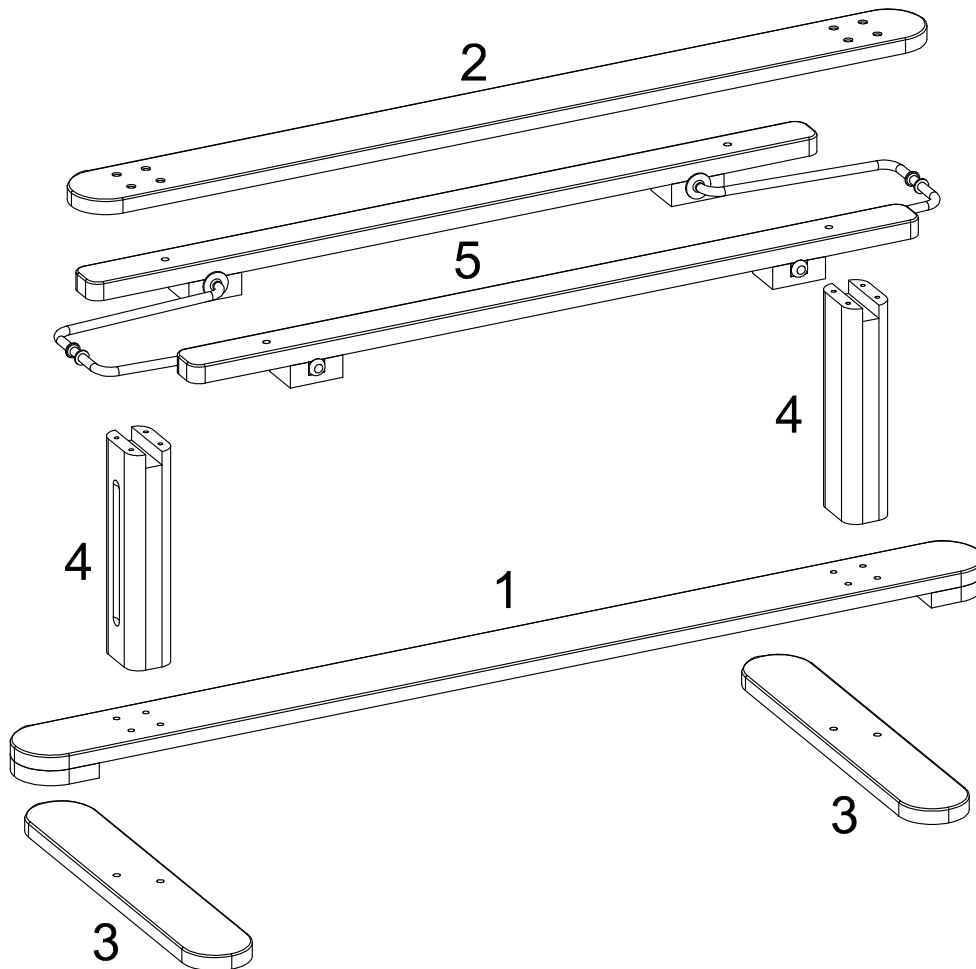
Attenzione !

C'è il rischio di lesioni dovute a una caduta. Non permettere ai bambini sotto i 36 mesi di sedersi o dondolarsi senza supervisione!

Istruzioni per la cura:

Pulire solo con un panno umido e poi asciugare.

I

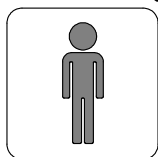


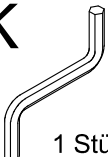


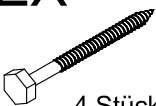
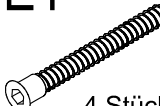
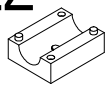
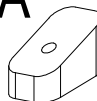
Achtung!
 Bevor Sie die Schrauben, Dübel, Muttern in die dafür vorgesehenen Löcher stecken, prüfen Sie, ob sich gegebenenfalls noch Holzspäne in den Löchern befinden.

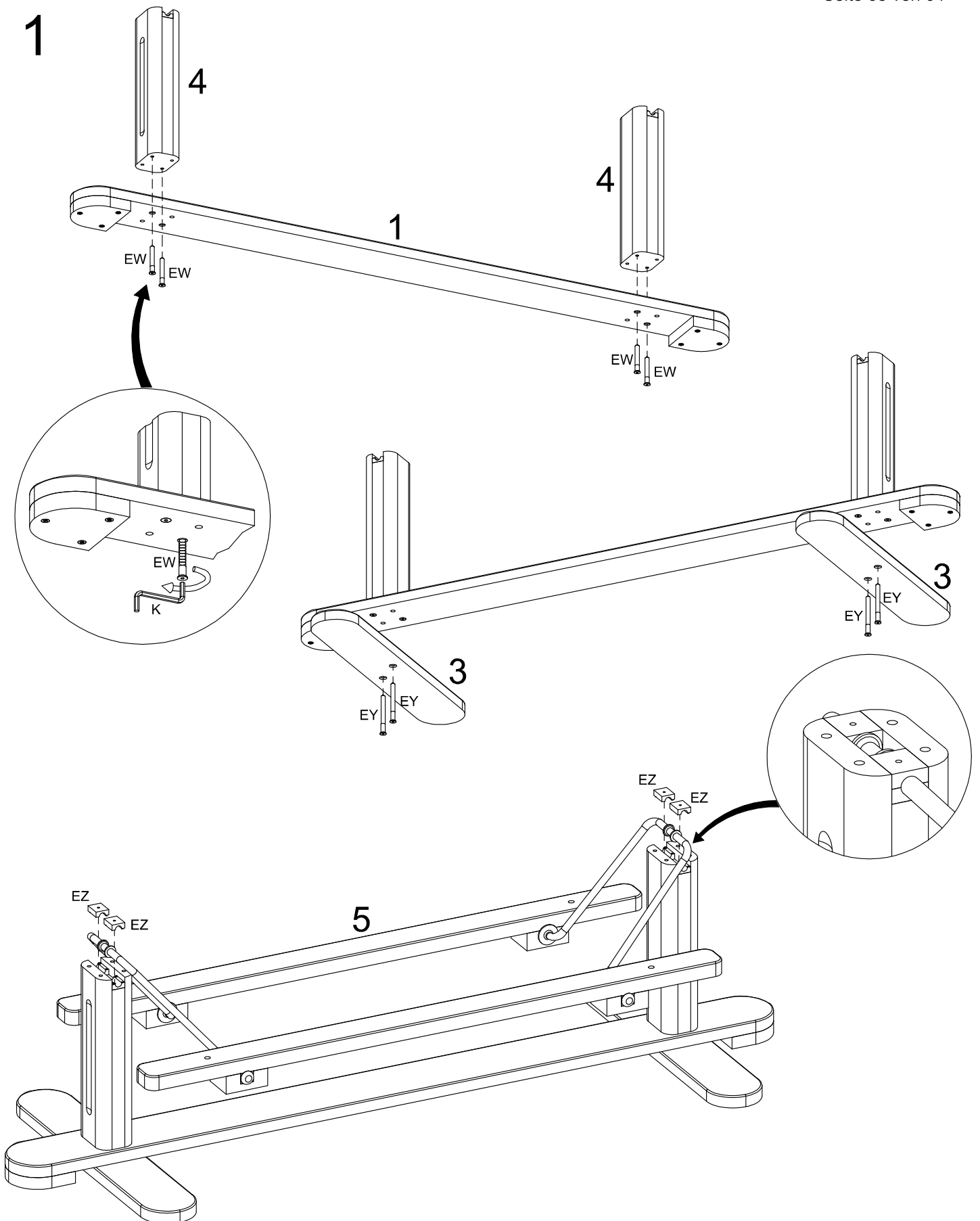
Teile-Nr	Bezeichnung	Anzahl
1	unterer Holm	1
2	oberer Holm	1
3	Querleisten	2
4	Pfosten	2
5	Wippe	1



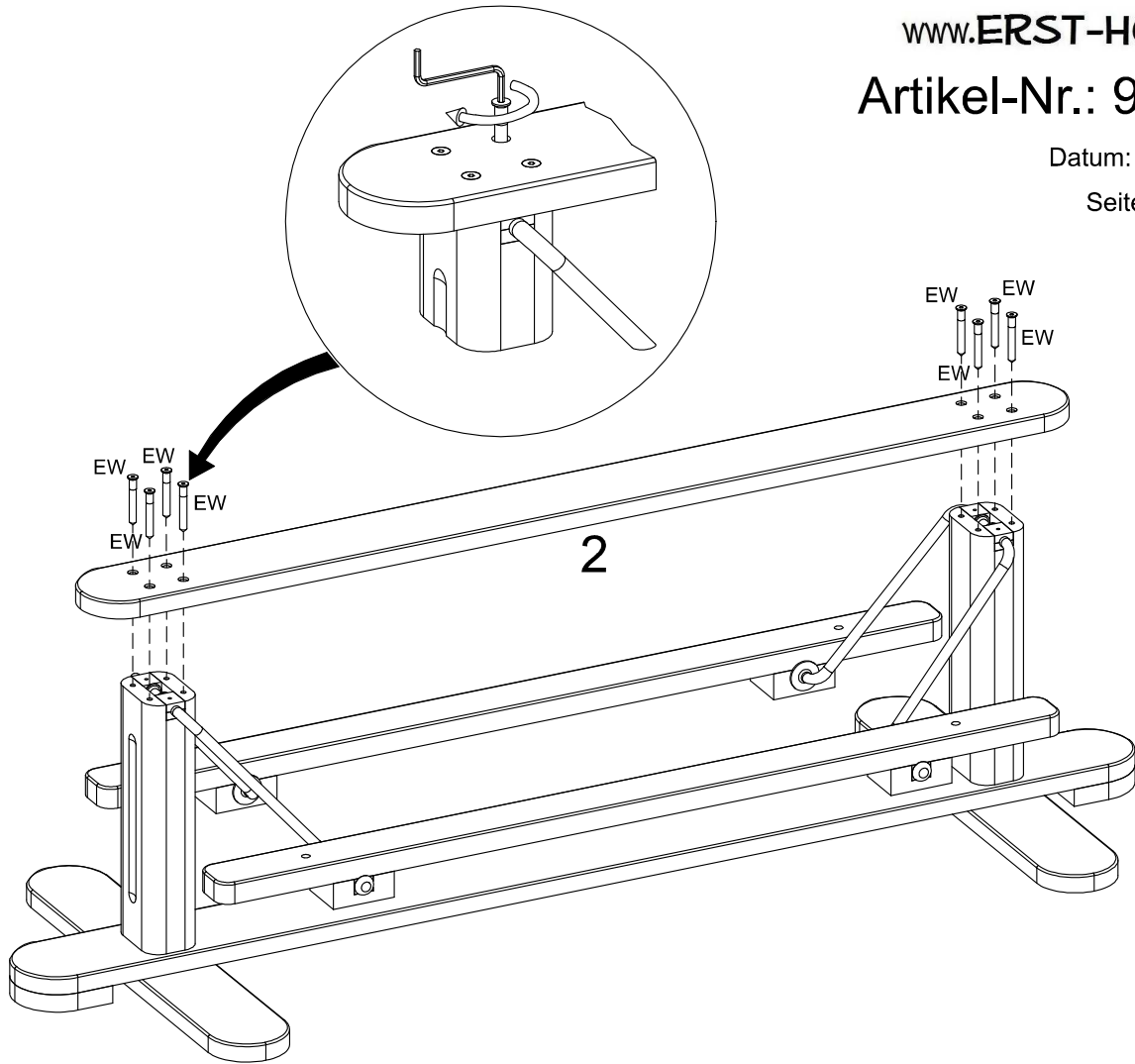
Sie benötigen zum Aufbau:



K  1 Stück	EI Ø12mm  4 Stück	EW Ø7x50mm  12 Stück	EX 6x104mm  4 Stück	EY Ø7x70mm  4 Stück	EZ  4 Stück	FA  4 Stück
---	---	--	---	---	---	---



3



4

