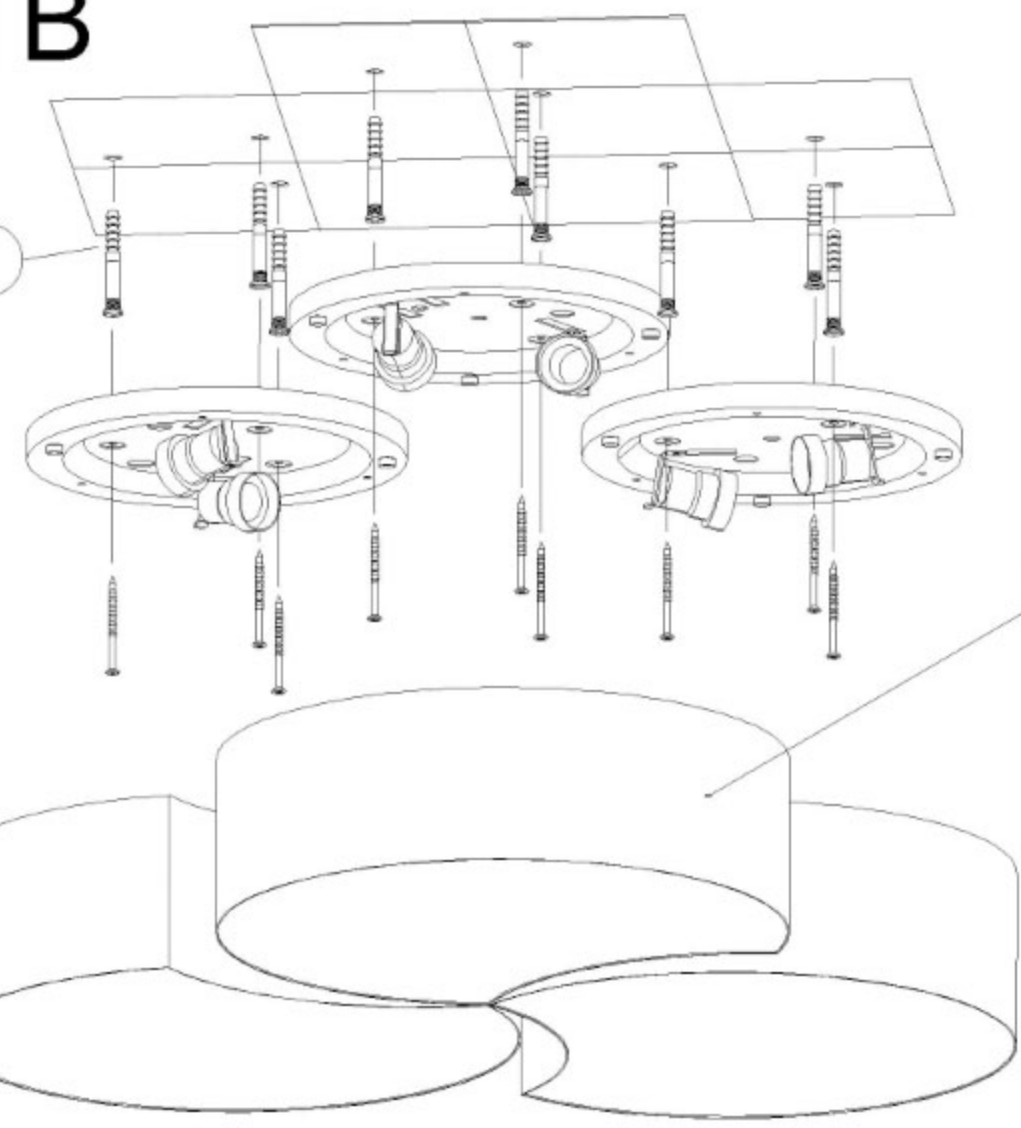
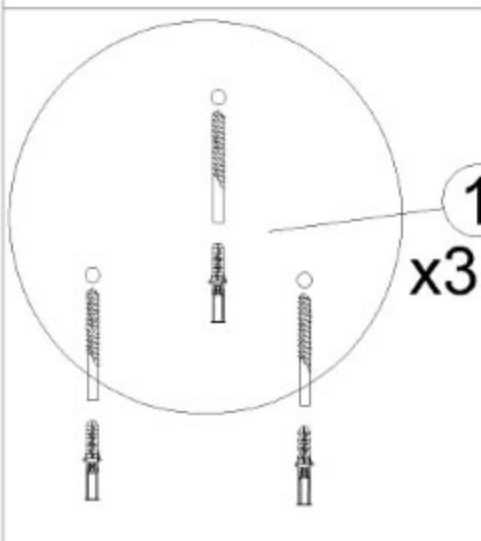
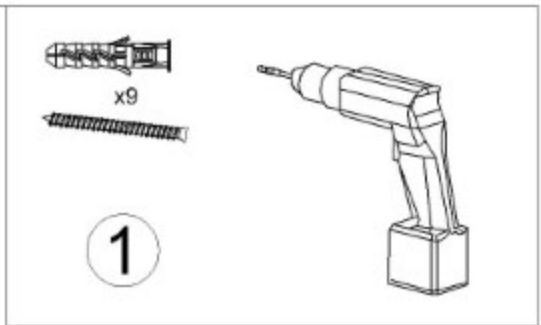
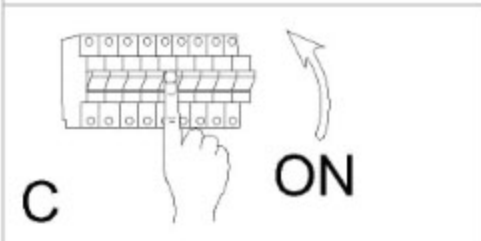
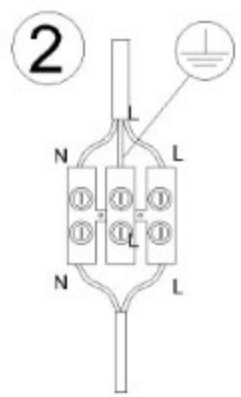
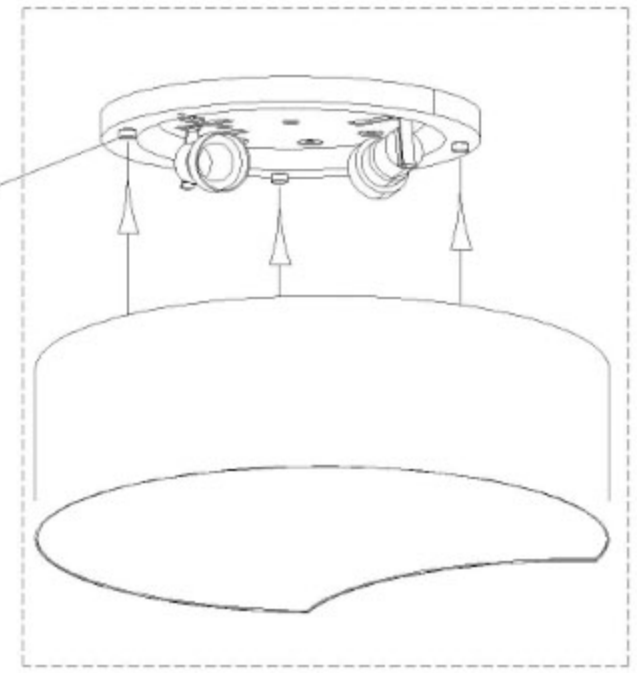


**B**



**3**



Instrukcja montažu / instalation instructions / Montageanleitung  
Plafon / Ceiling lamp / Deckenleuchte