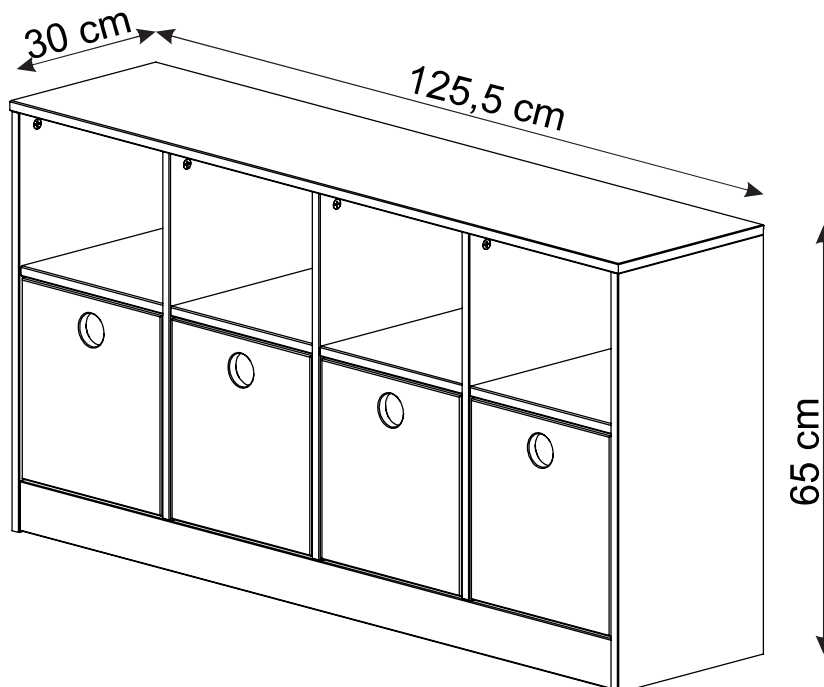
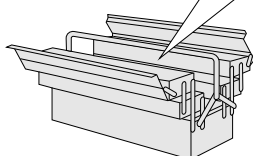
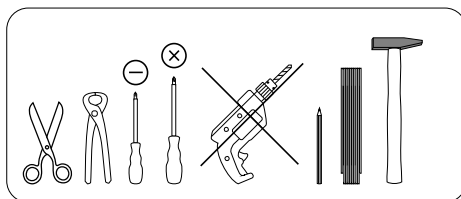
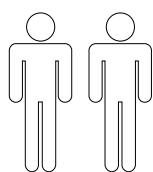


Alpi 74198



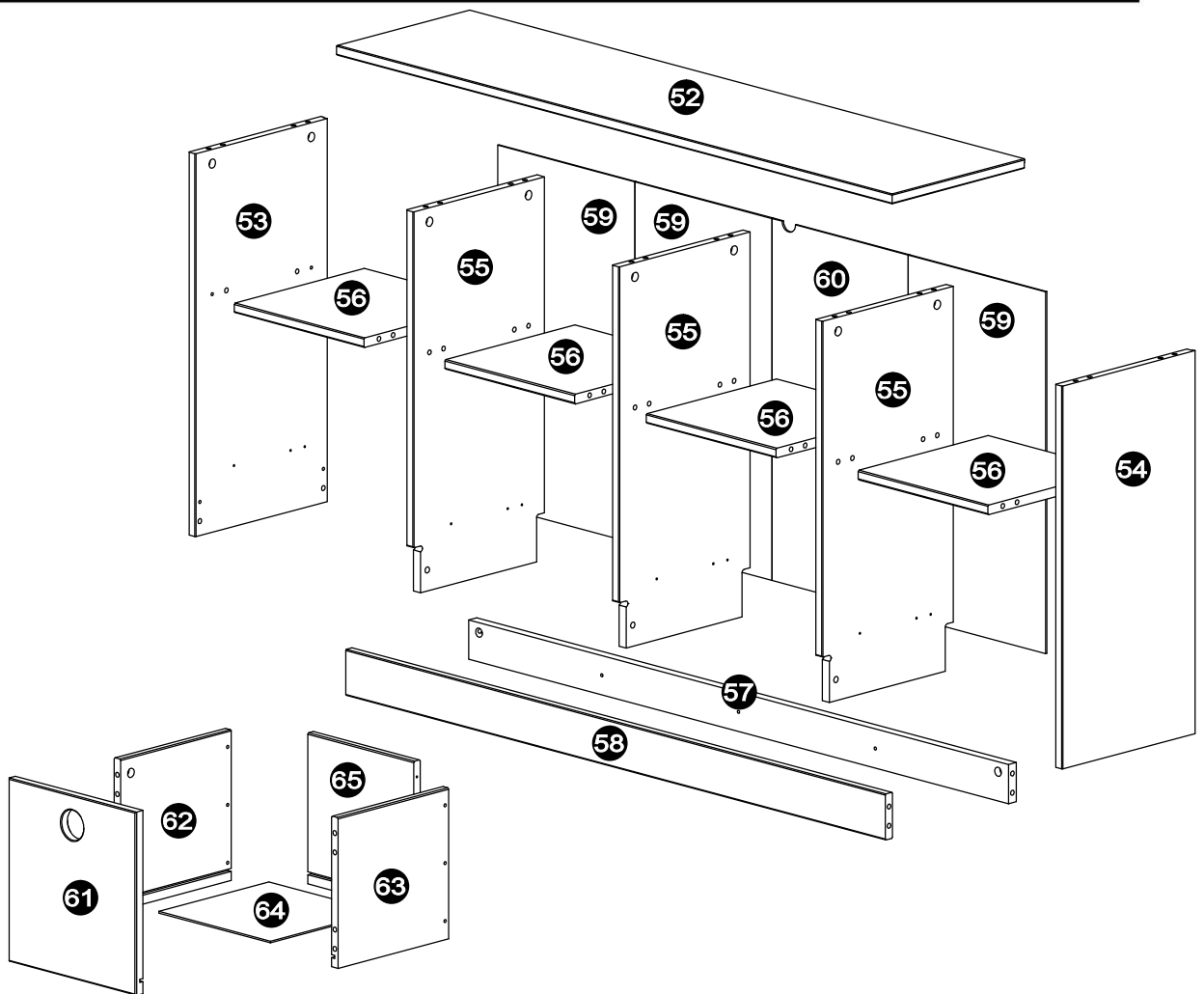
- | | |
|--|--|
| (D) Montageanleitung
74198 | (GB) Assembly instructions
74198 |
| (FR) Notice de montage
74198 | (IT) Istruzioni di montaggio
74198 |
| (NL) Handleiding voor de montage
74198 | (PL) Instrukcja montażu
74198 |
| (CZ) Montážní návod
74198 | (SK) Návod na montáž
74198 |
| (HU) Szerelési útmutató
74198 | (RO) Instrucțiuni de montaj
74198 |
| (TR) Montaj talimatı
74198 | (RU) Инструкция по монтажу
74198 |



0
10
20
30
40
50
60
70
80
90
100
110
120
130
140
150
160
170
180
190
200

**Service • Assistenza • Dienstverlening • Serwis
Servis • Szerviz • Сервисная служба**

Name • Nom • Nome • Naam • Nazwa • Jméno • Názov • Név • Denumire • Ísim • Название	
Nr. • No. • N° • Номер • Č • Sz	
Typ • Type • Tip • Típus • Tipo • Тип	



- | | | | | | | | | | | | | | | | | | |
|----------|-------------------|----------|------------------|----------|----------------|----------|--------------|----------|--------------|----------|-------------------|----------|-------------------|----------|------------------|----------|--------------|
| A | 8,0x30

34x | B | 34x

34x | C | 46x

46x | D | 4x

4x | E | 4x

4x | F | 3,5x14

42x | G | 3,5x30

27x | H | 8,0x50

6x | I | 6x

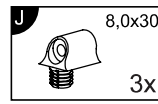
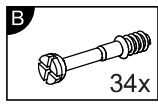
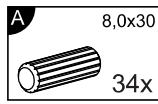
6x |
| J | 8,0x30

3x | K | 4,0x25

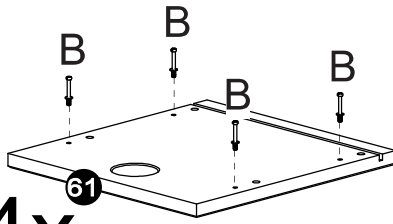
3x | L |
51x | M |
15x | N |
1x | O | 4,5x60

1x | | | | | | |

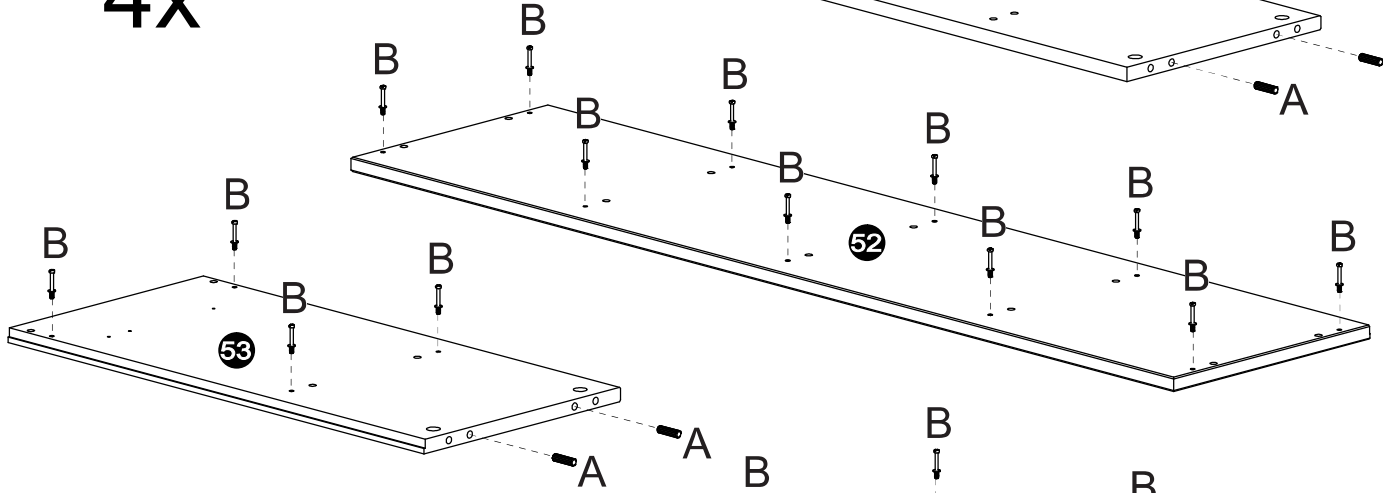
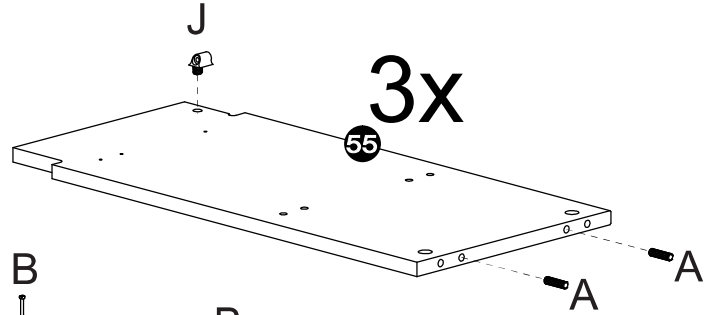
1



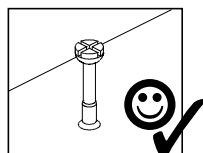
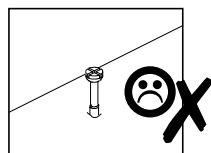
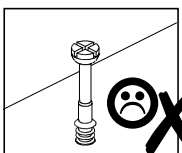
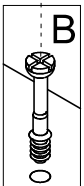
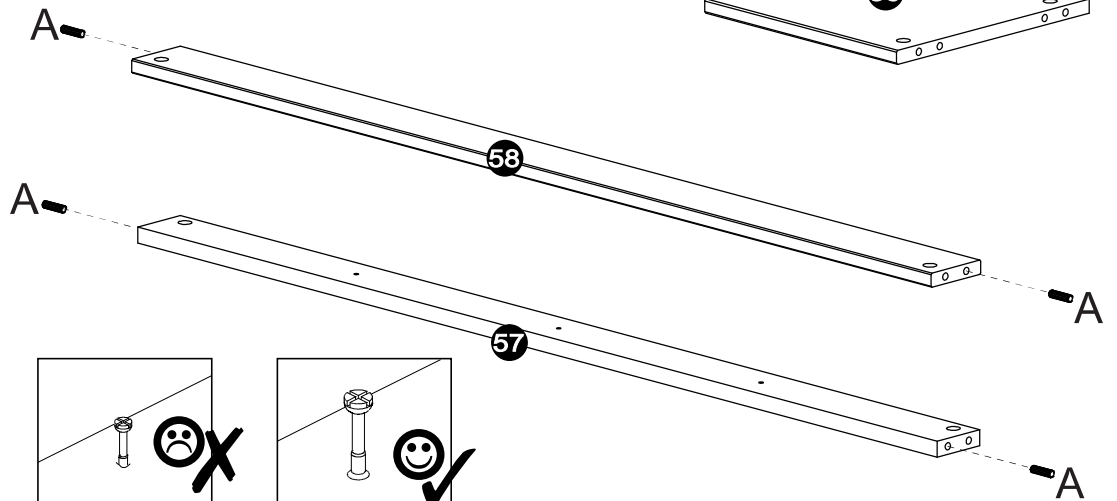
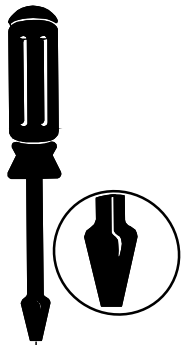
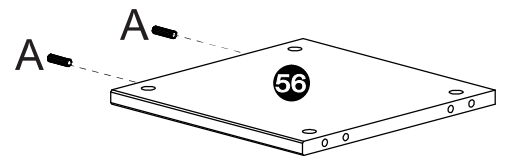
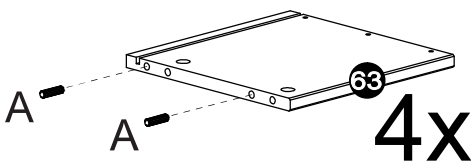
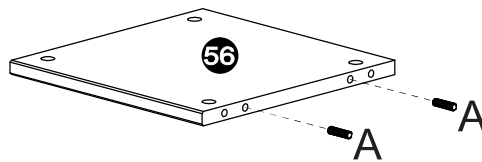
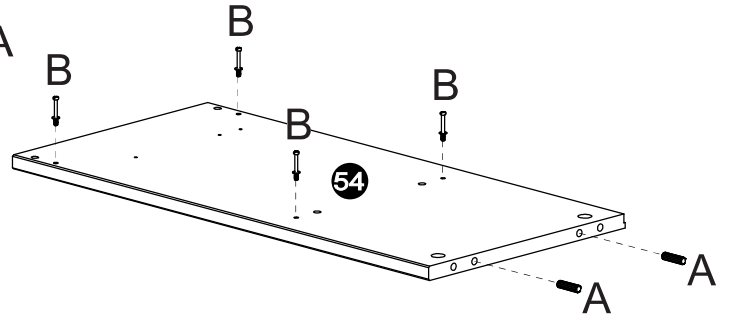
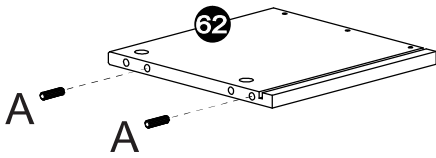
4x



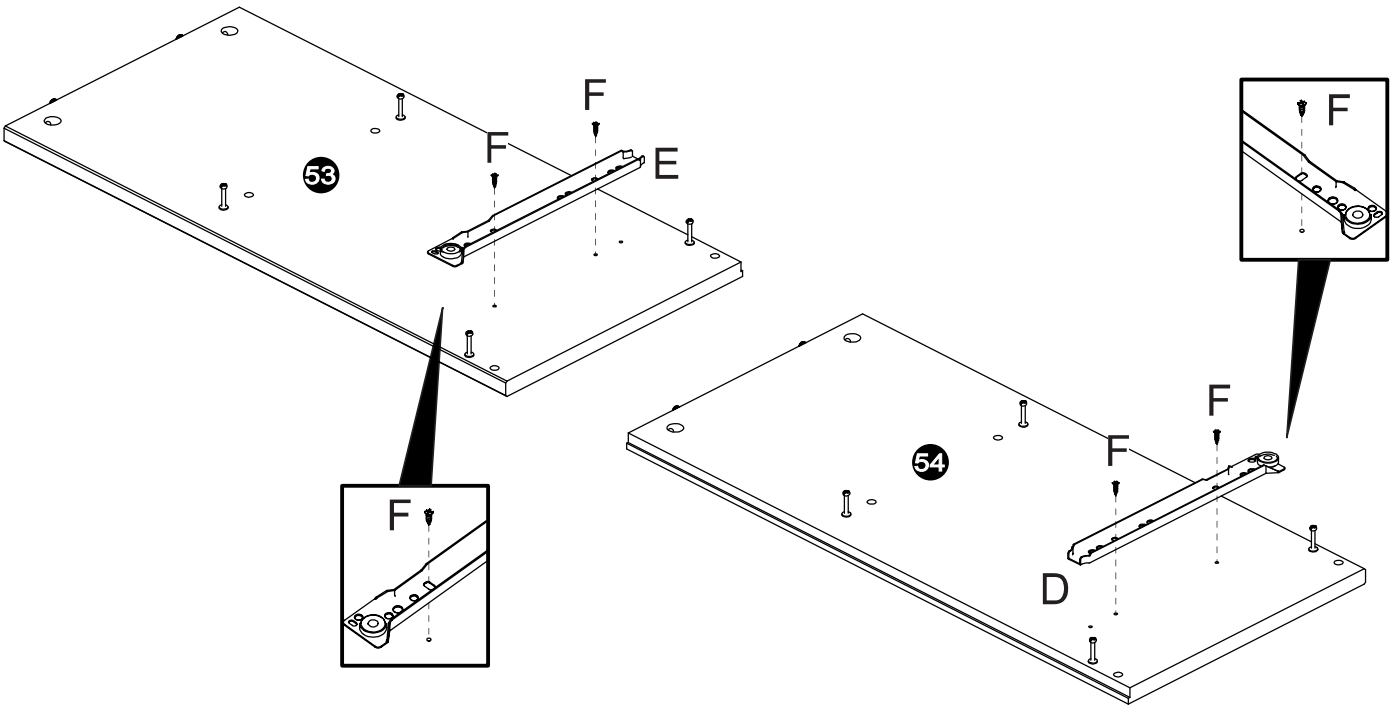
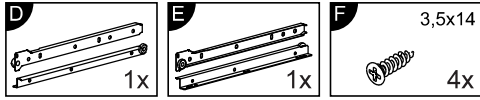
3x



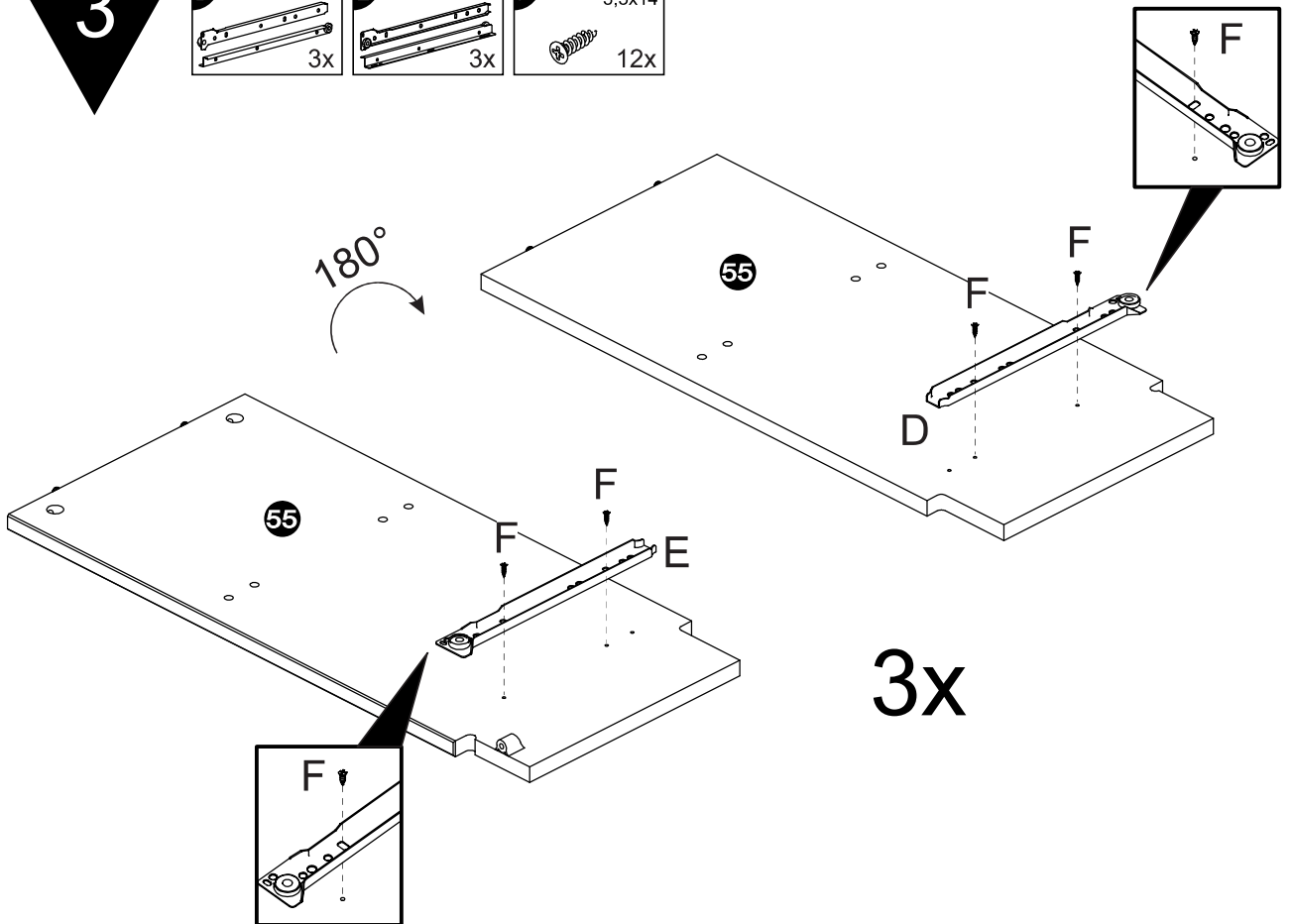
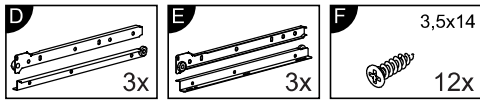
4x

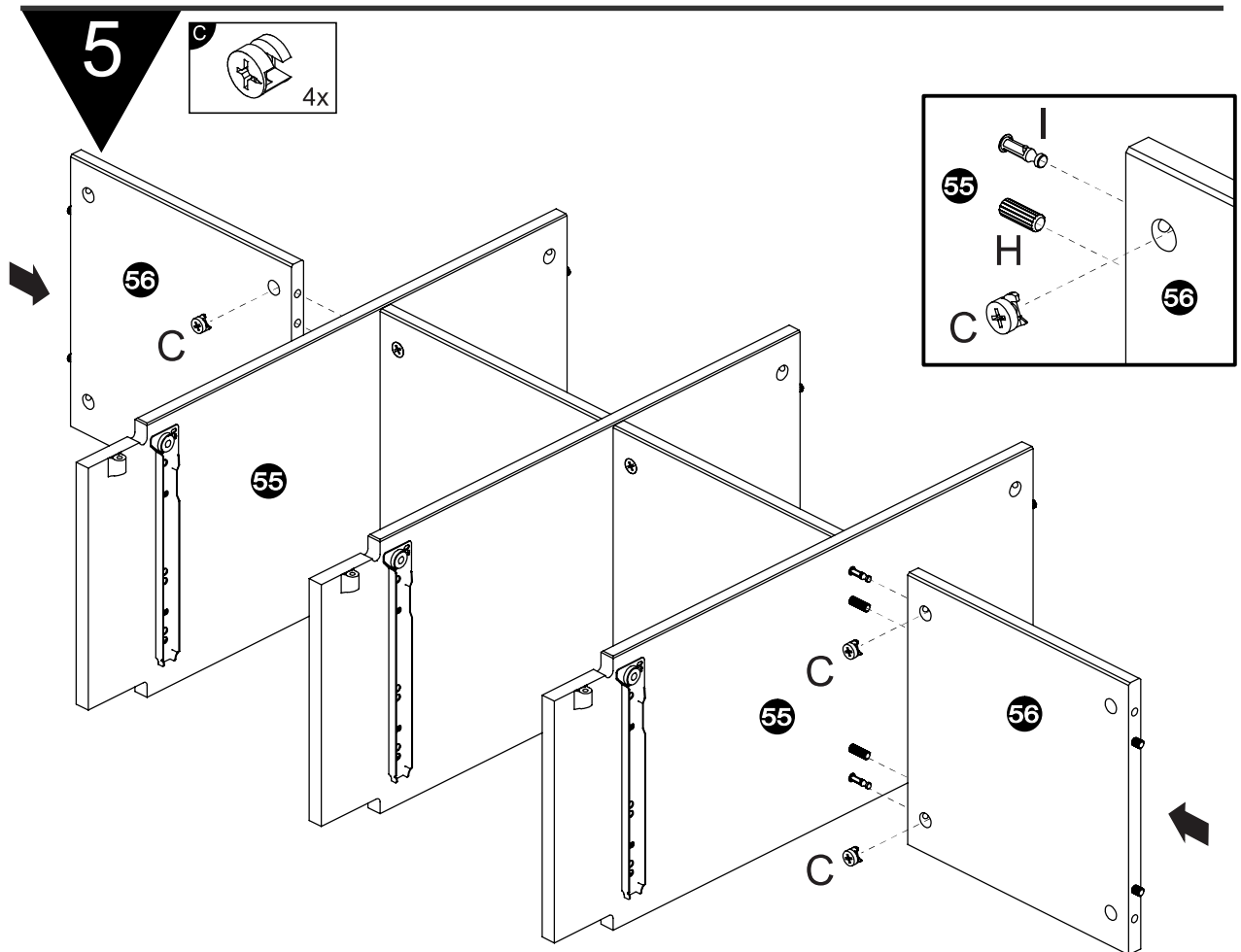
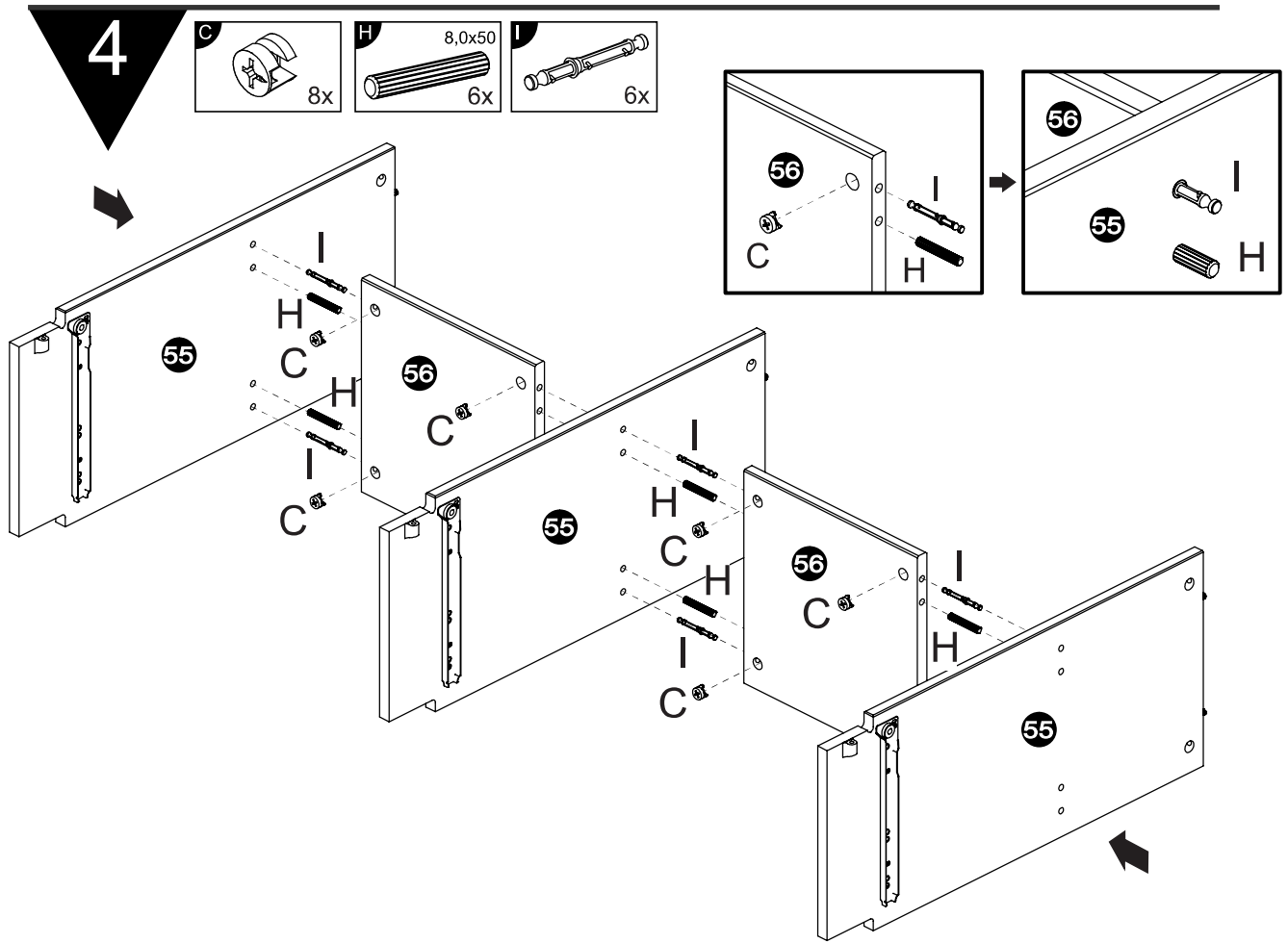


2

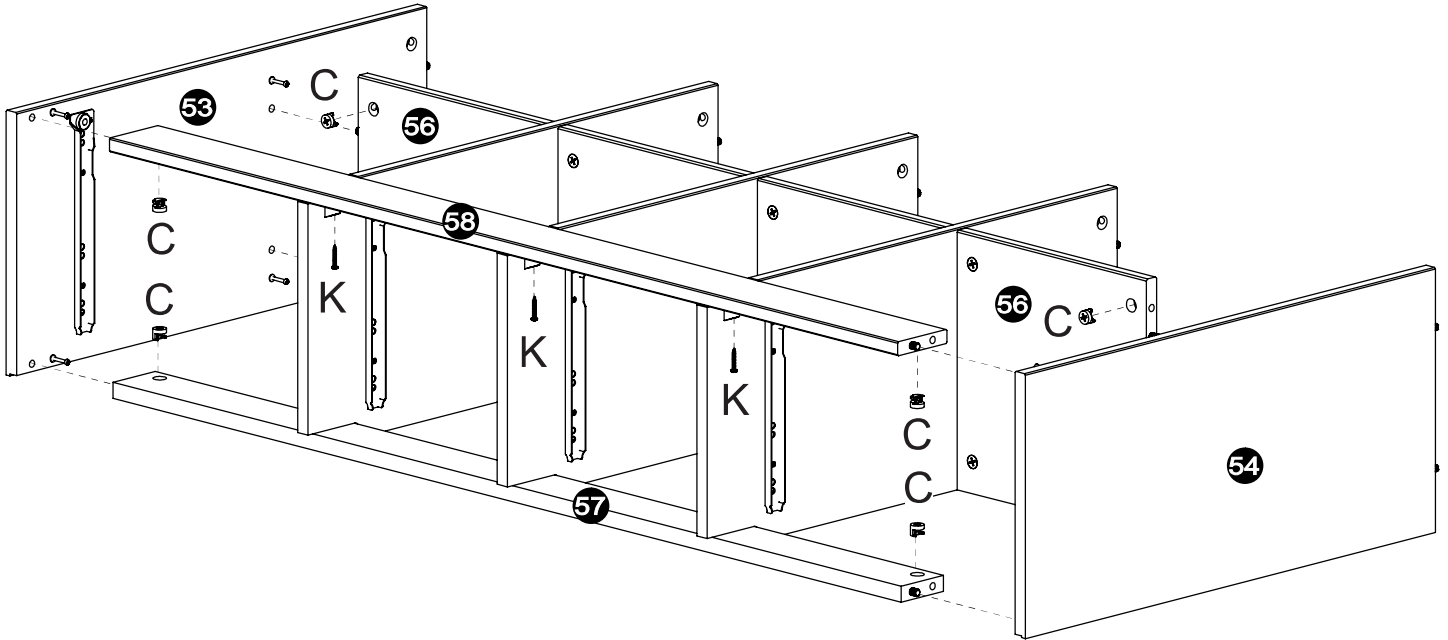
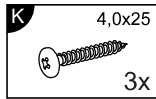
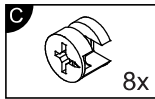


3

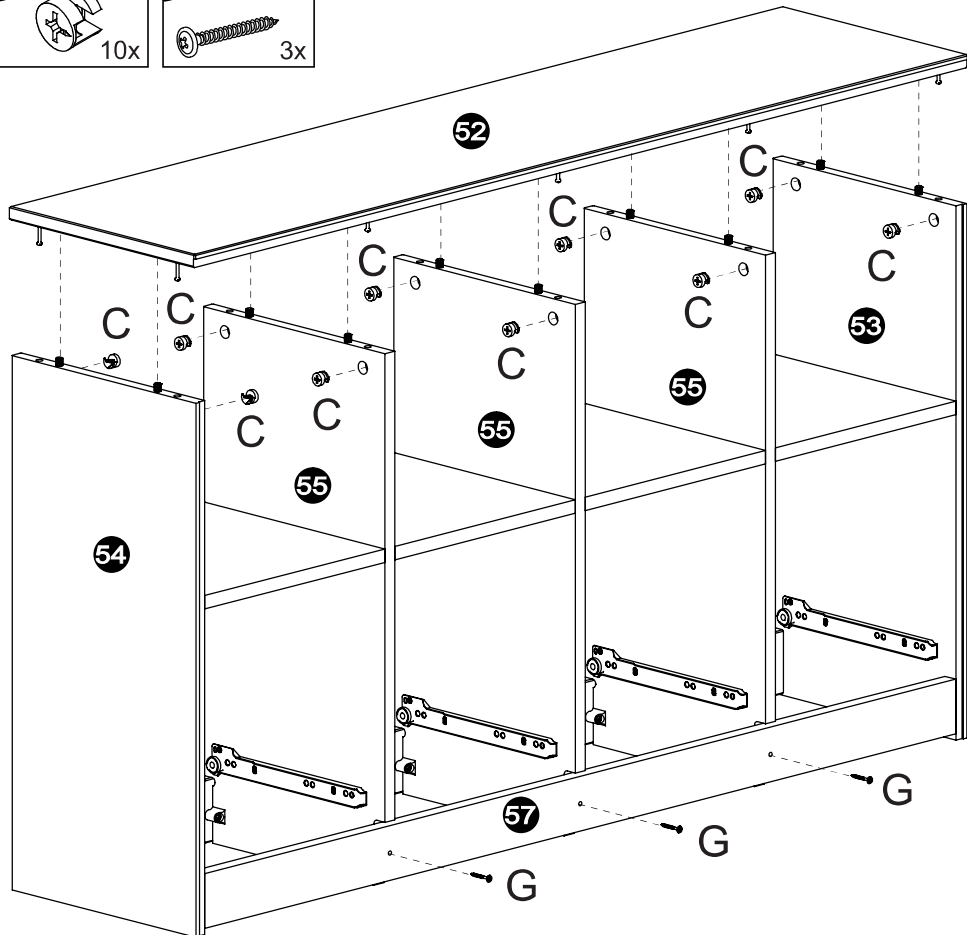
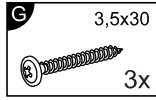
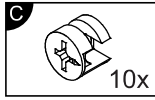




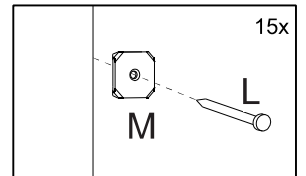
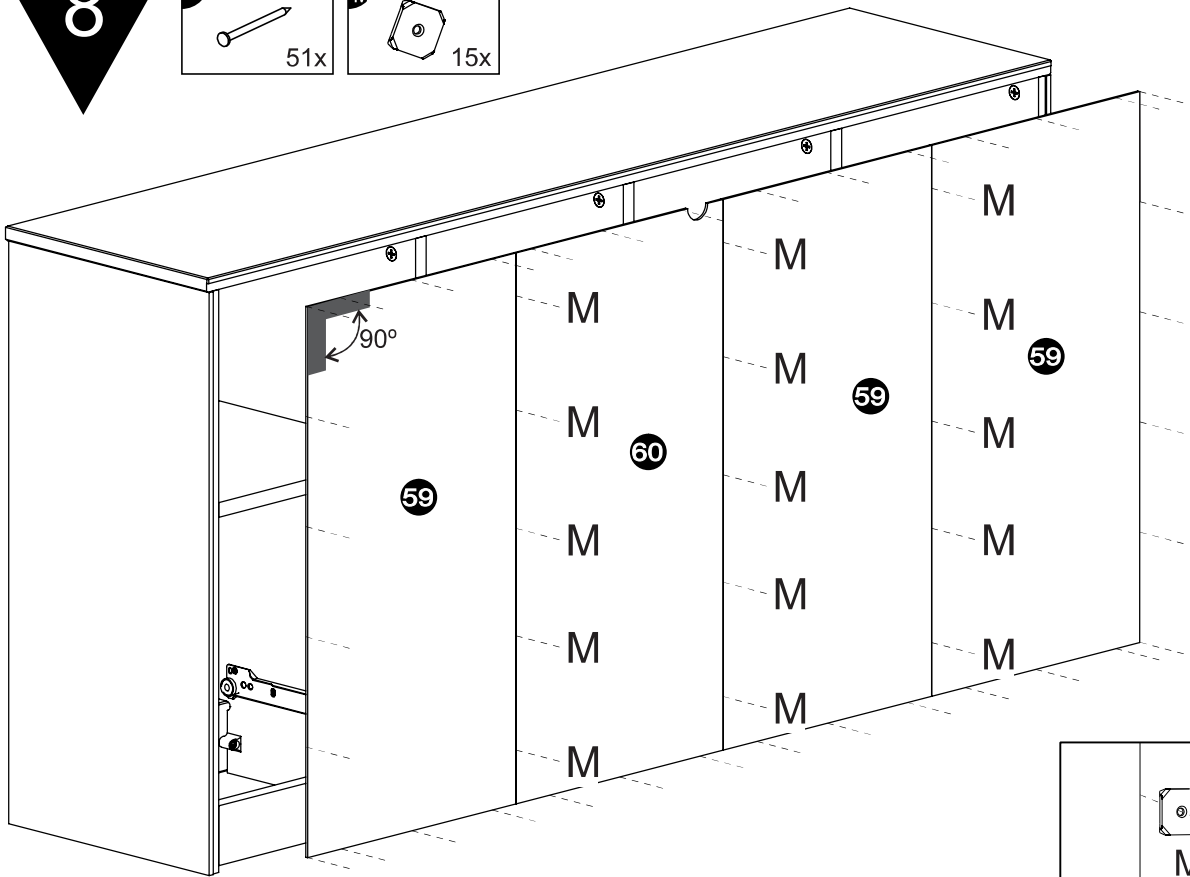
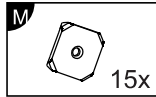
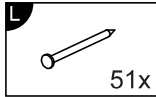
6



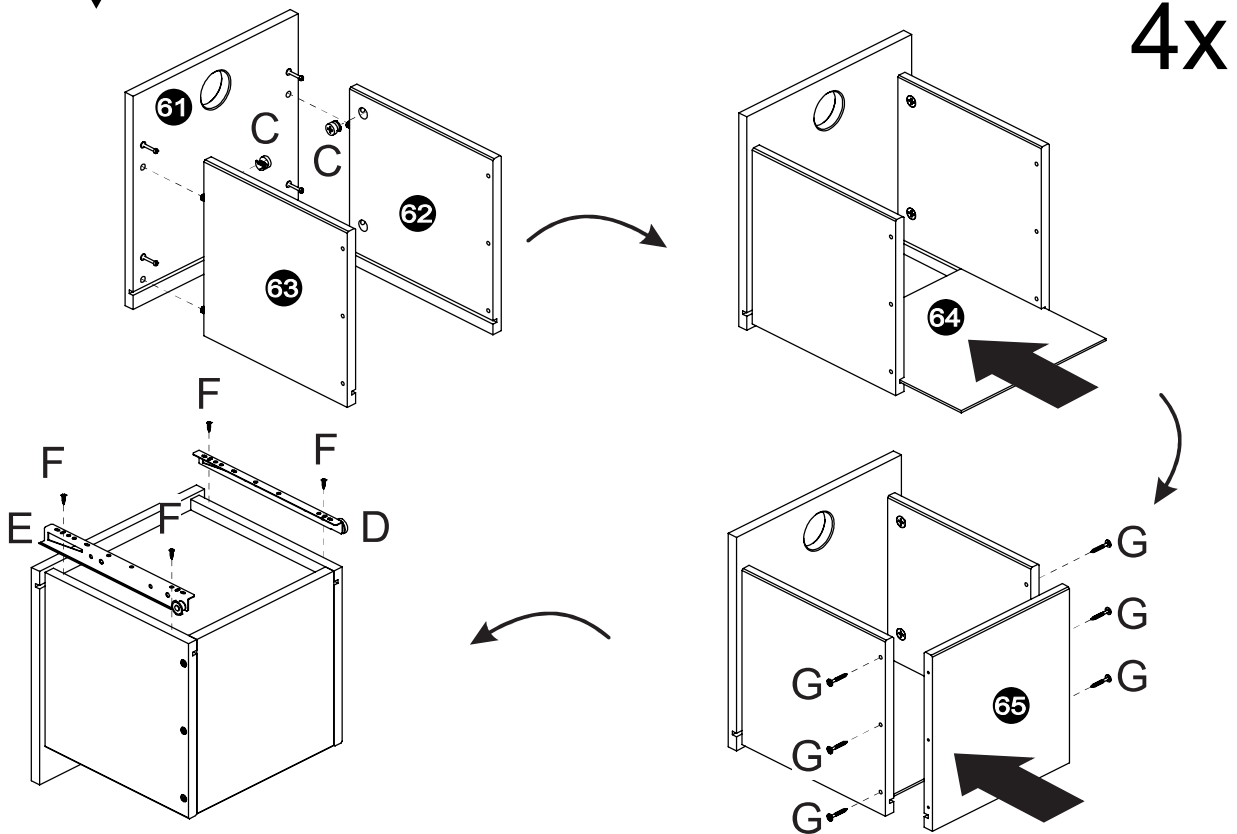
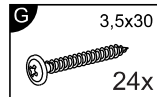
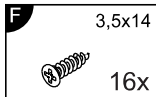
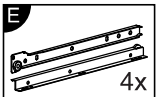
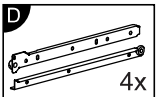
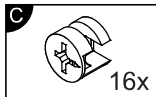
7



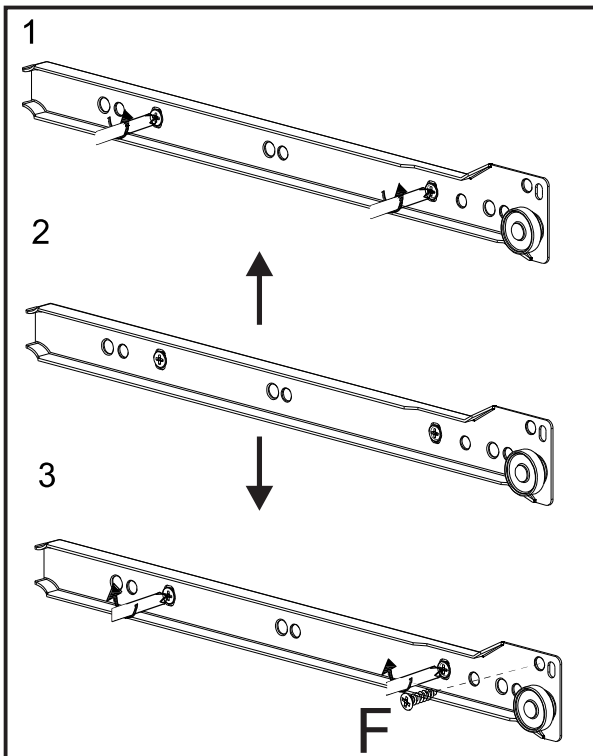
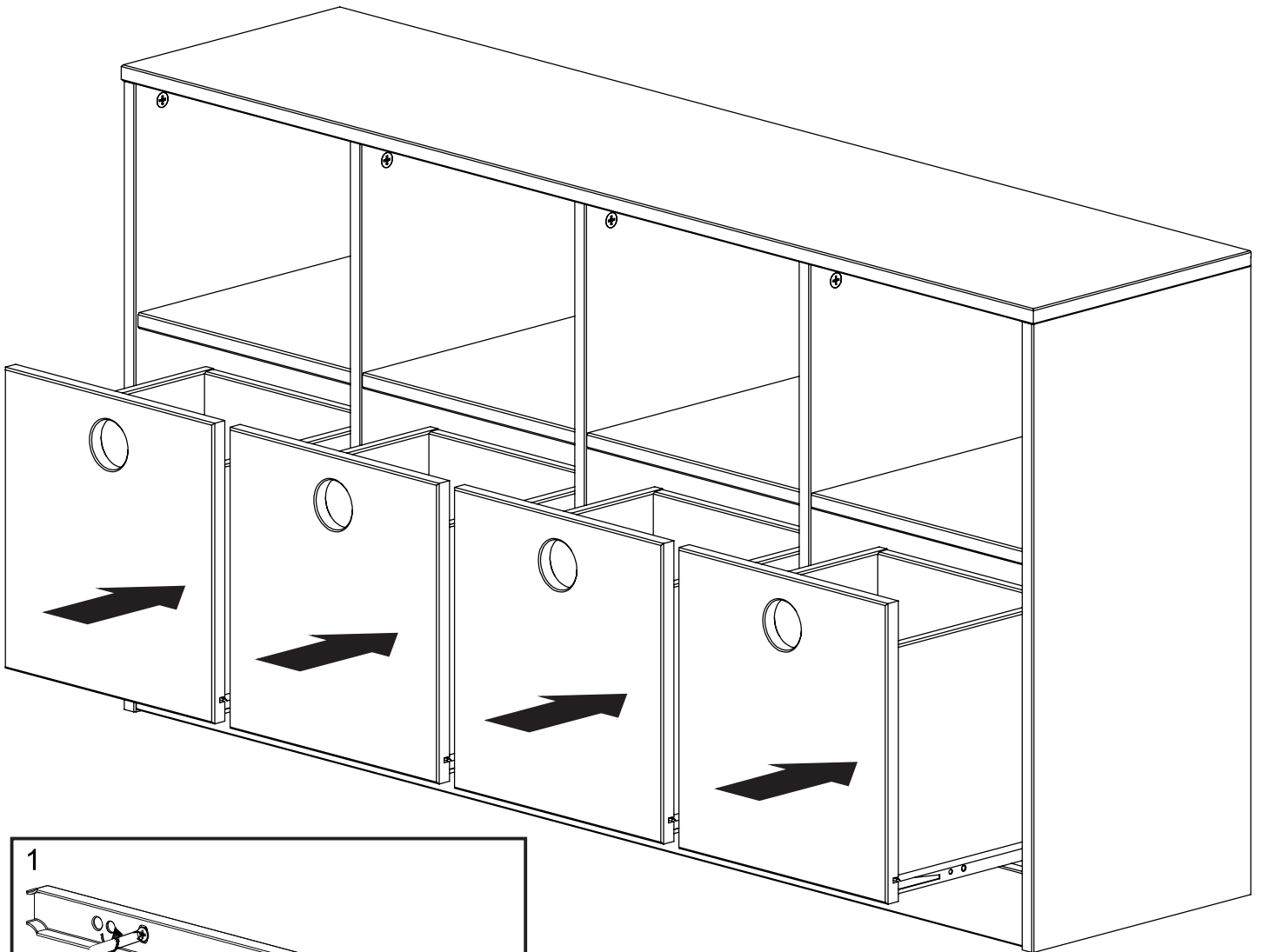
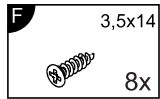
8



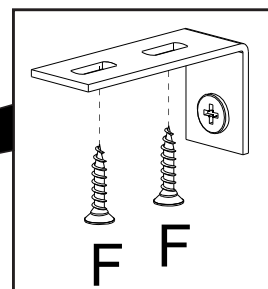
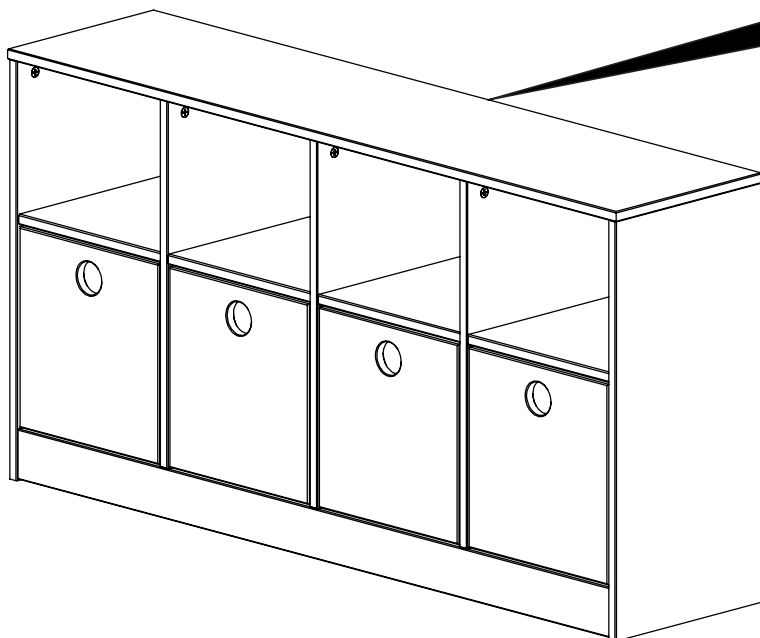
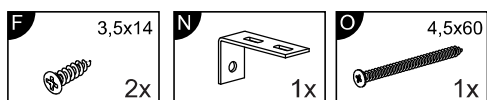
9



10



12



Achtung • Attention • Attenzione Opgelet • Uwaga • Pozor • Figyelem Atenție • Dikkat • Внимание	
(D)	Wandbefestigung dient als Kippschutz – unbedingt anbringen! Bei einigen Wandtypen kann ein Spezialdübel erforderlich sein!
(GB)	The wall fastening serves to prevent tipping – be absolutely sure to mount it! For certain wall types, a special wall plug may be necessary!
(FR)	La fixation murale sert de protection contre le basculement – à installer impérativement ! Pour certains types de murs il faut des chevilles spéciales !
(IT)	Il fissaggio alla parete serve da protezione anti-ribaltamento – attaccarla assolutamente! Per alcune strutture di parete può essere necessario un tassello speciale!
(NL)	Bevestiging aan de muur dient als kantelbescherming – zeker en vast bevestigen! Bij enkele muurtypen is een speciale plug misschien vereist!
(PL)	Mocowanie do ściany jest jednocześnie zabezpieczeniem przed przewróceniem – koniecznie zamontować! Do niektórych rodzajów ścian koniecznie zastosować specjalne kolki mocujące.
(CZ)	Montáž na stěnu slouží jako ochrana proti převrnutí – bezpodmienečně umístěte! U některých typů stěn může být zapotřebí speciální hmoždinka!
(SK)	Upevnenie na stenu slúži ako ochrana proti prevráteniu – bezpodmienečne použite! Pre niektoré druhy stien môže byť potrebná špeciálna hmoždinka!
(HU)	A terméket a falhoz kel rögzíténi, különben az felborulhat! Egyes faltípusoknál speciális tiplít kell használni!
(RO)	Sistemul de fixare la perete servește ca protecție la răsturnare – de montat obligatoriu! Pentru unele tipuri de pereți este posibil să fie necesar un diblu special!
(TR)	Duvardaki sabitleme, devrilmeye karşı bir emniyet tedbiridir ve mutlaka monte edilmelidir! Bazı duvar tiplerinde bunun için özel bir dübel gerekli olabilir!
(RU)	Обязательно установите крепление на стене во избежание опрокидывания! Для некоторых типов стен может потребоваться специальный дюбель!

