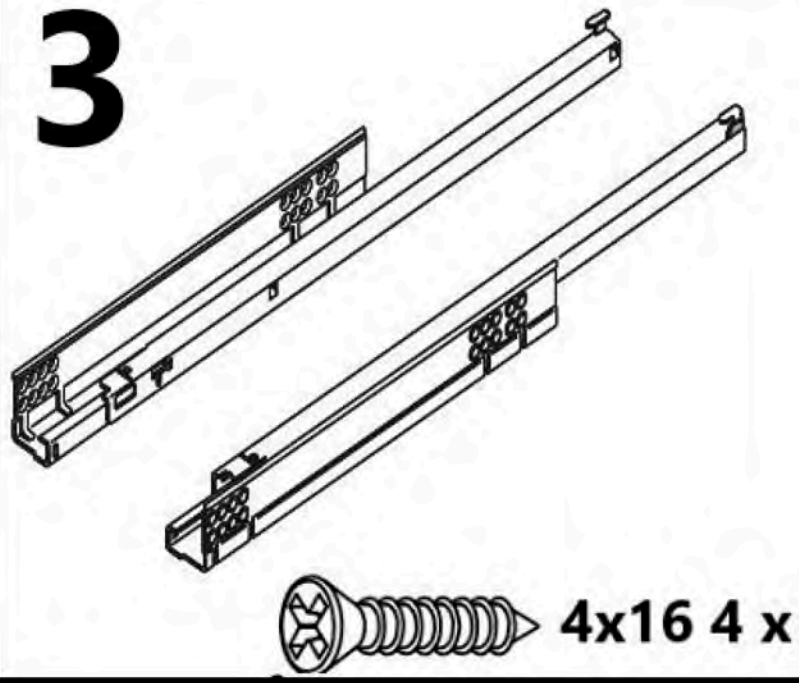
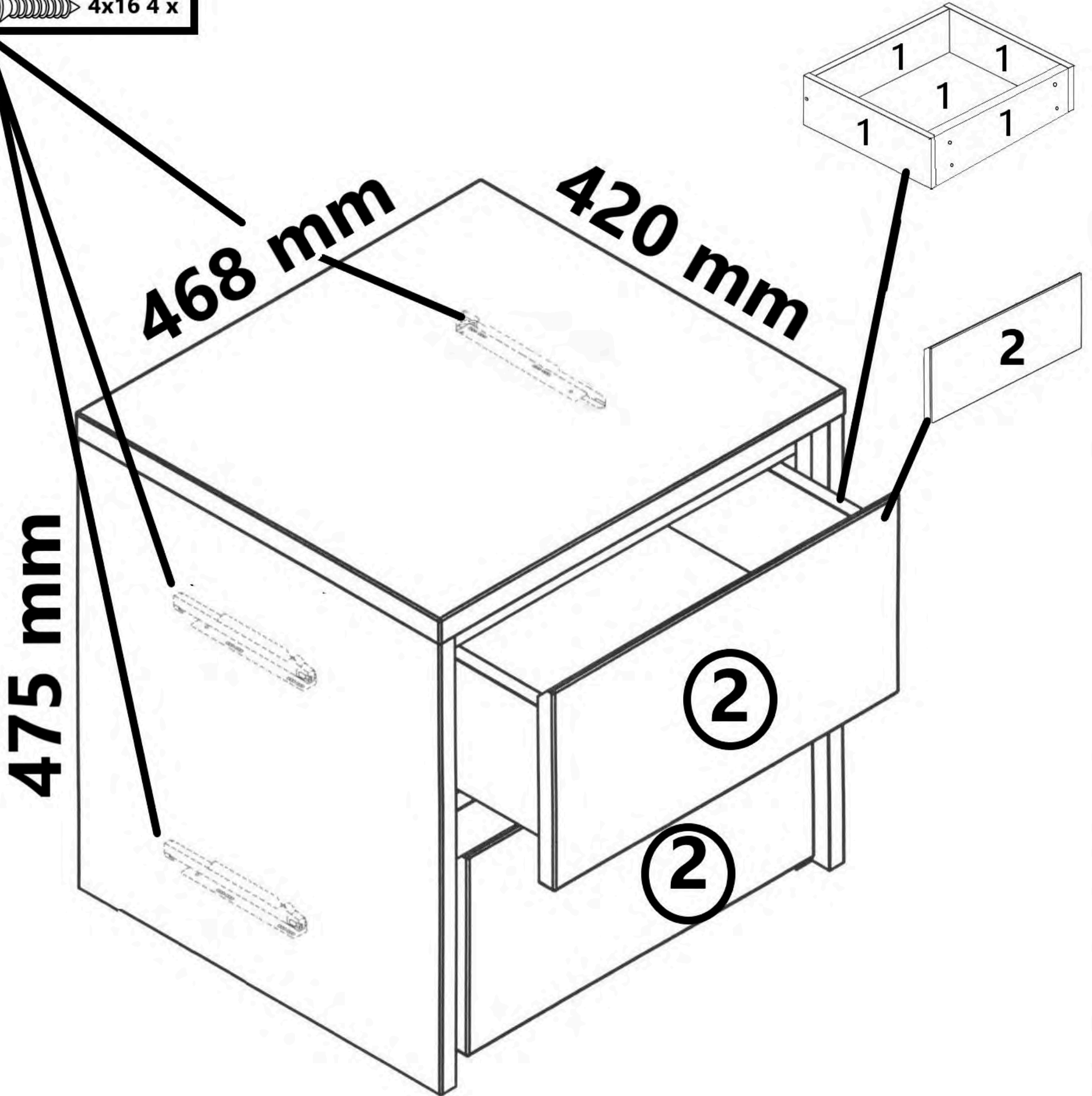
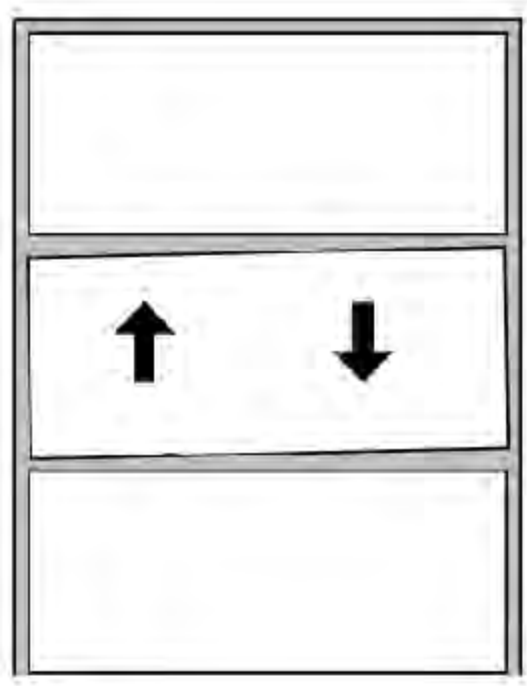


**3**



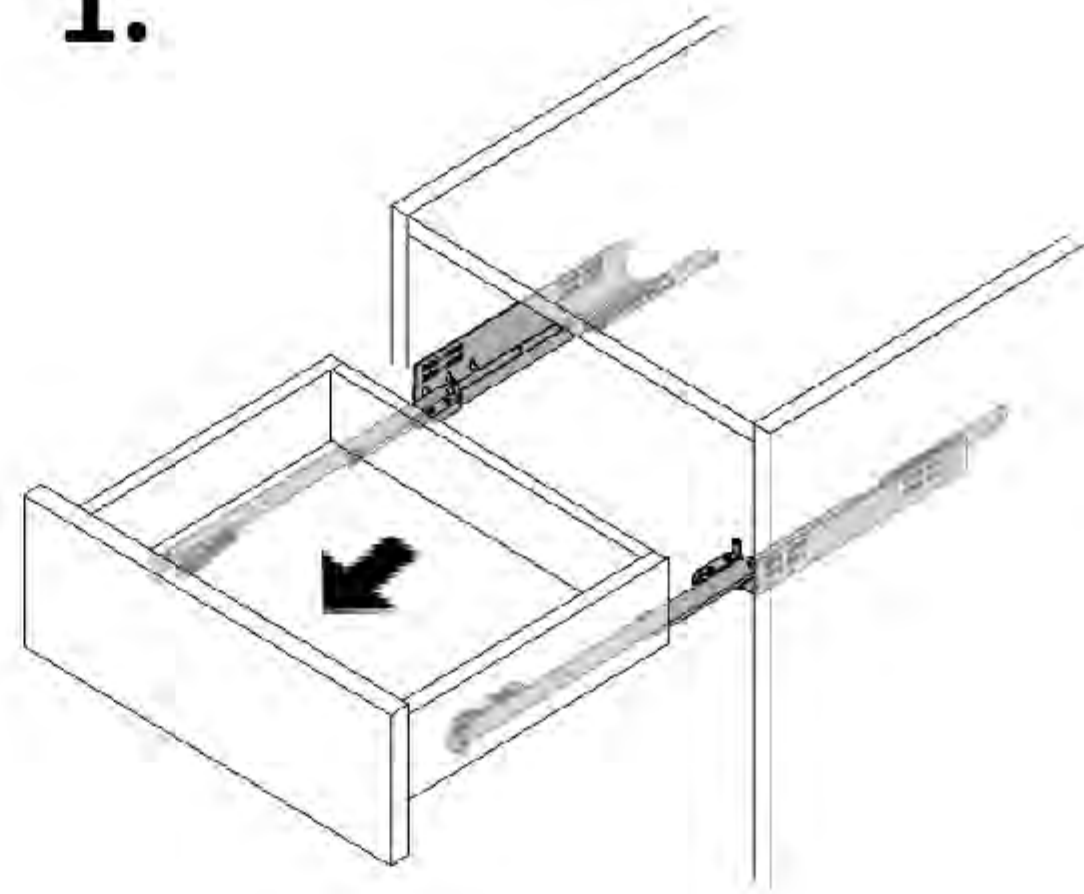
**3302-92**



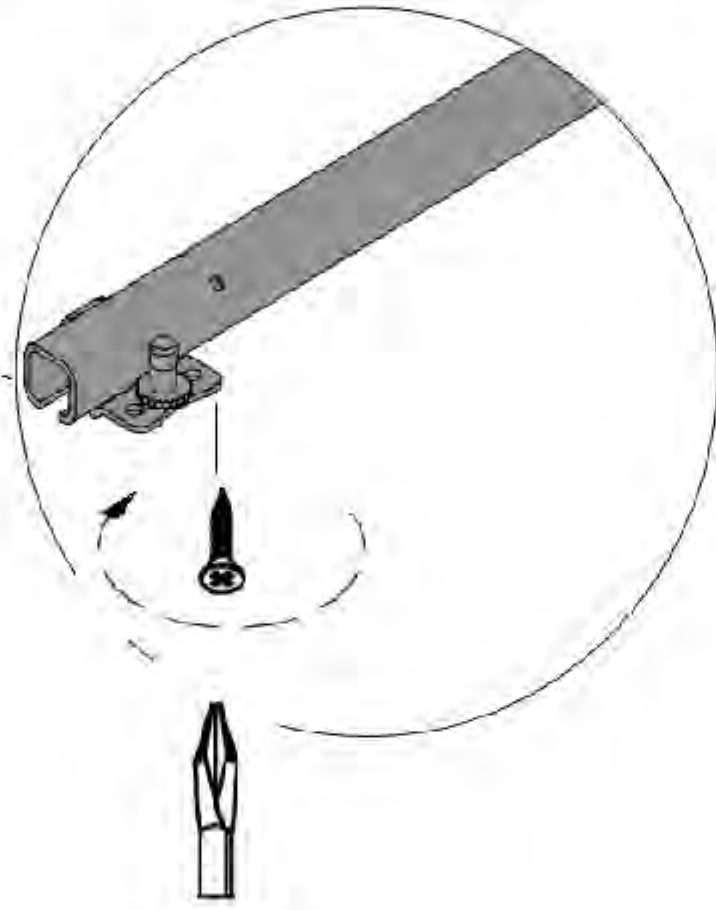
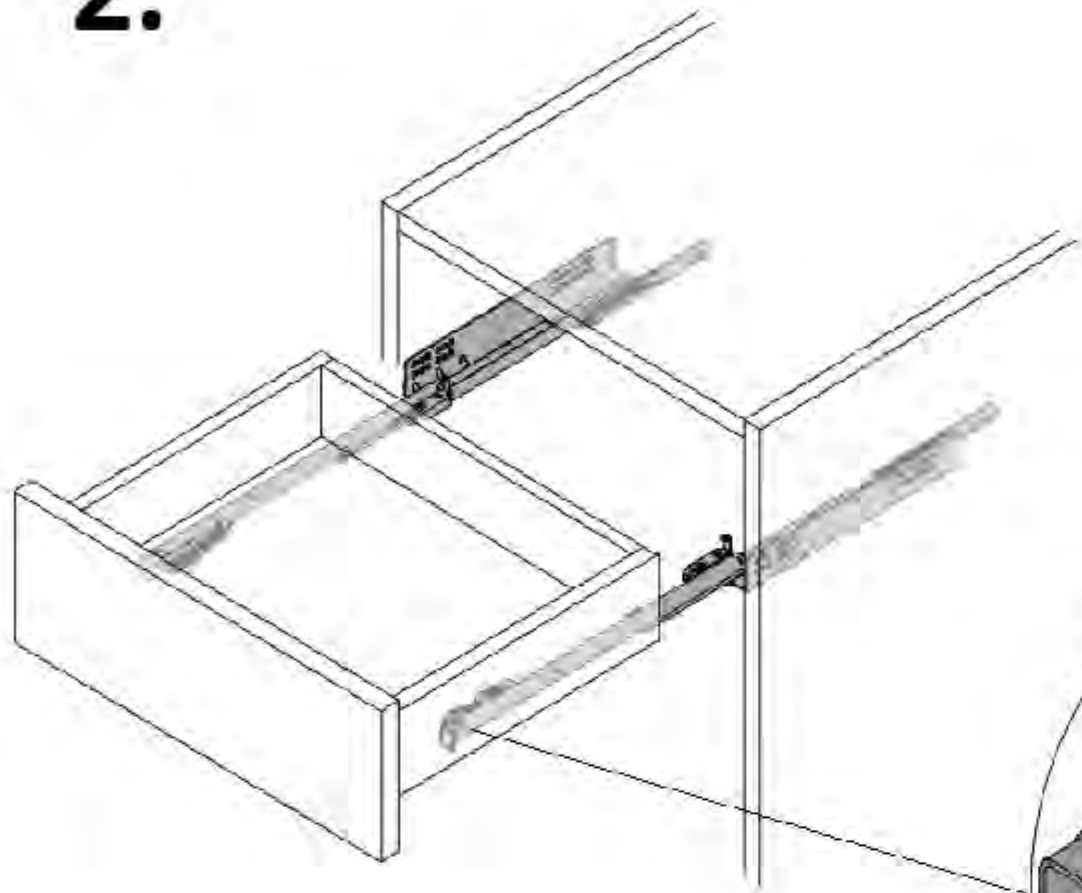


+ - 2 mm

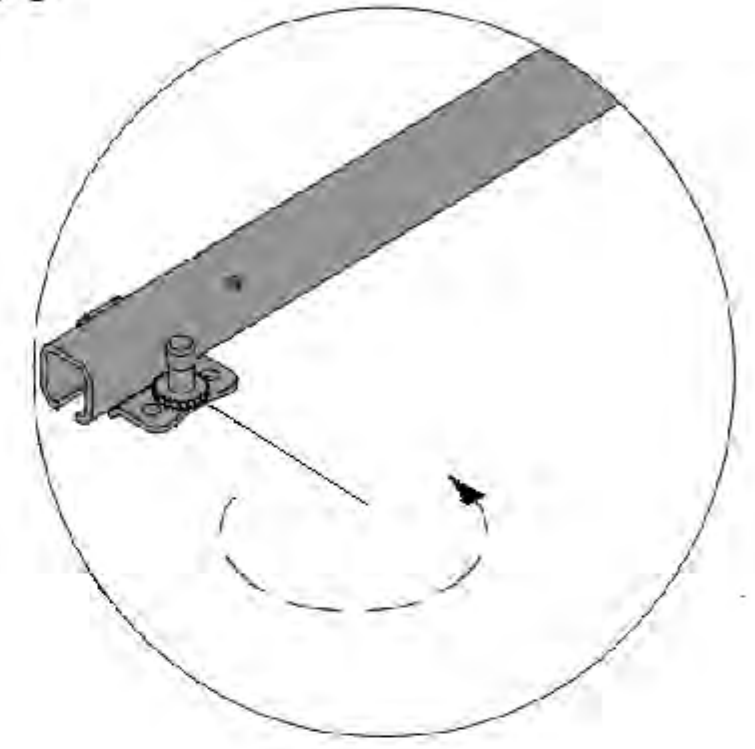
1.



2.



3.



4.

