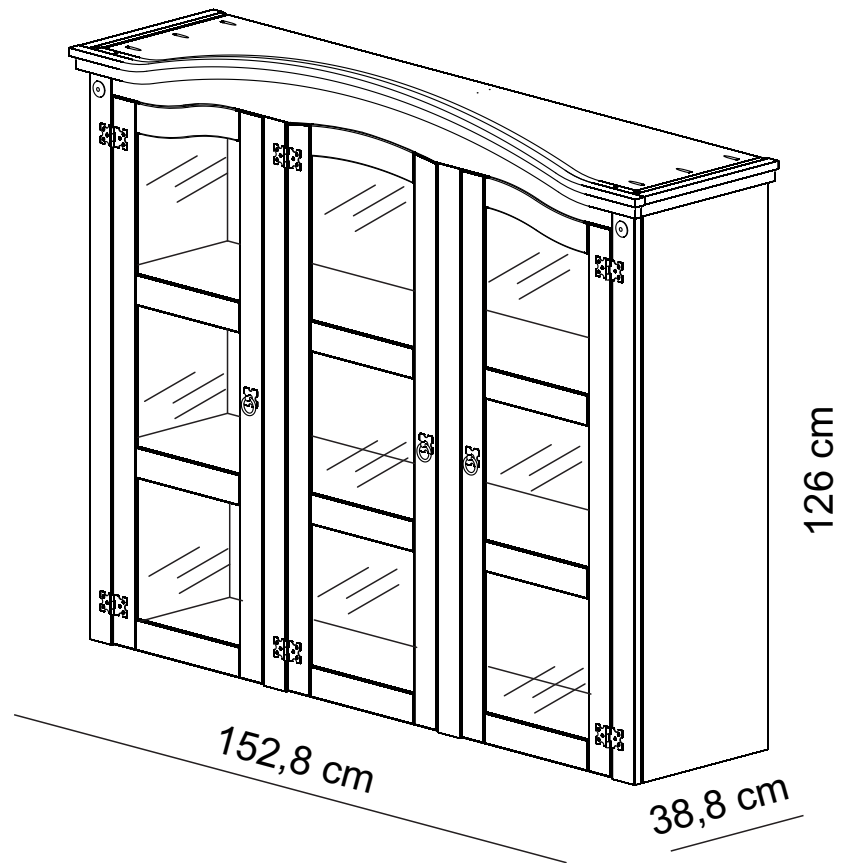
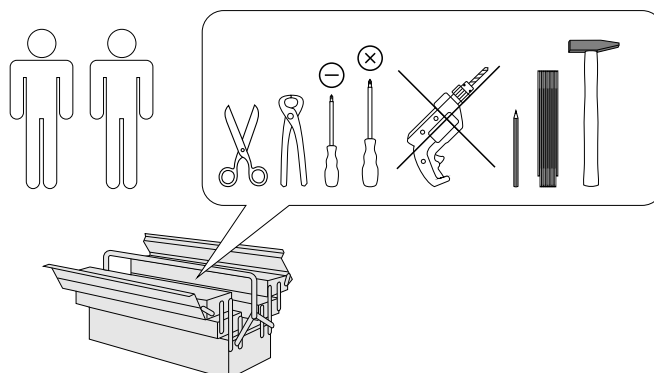


# Mexico 58131

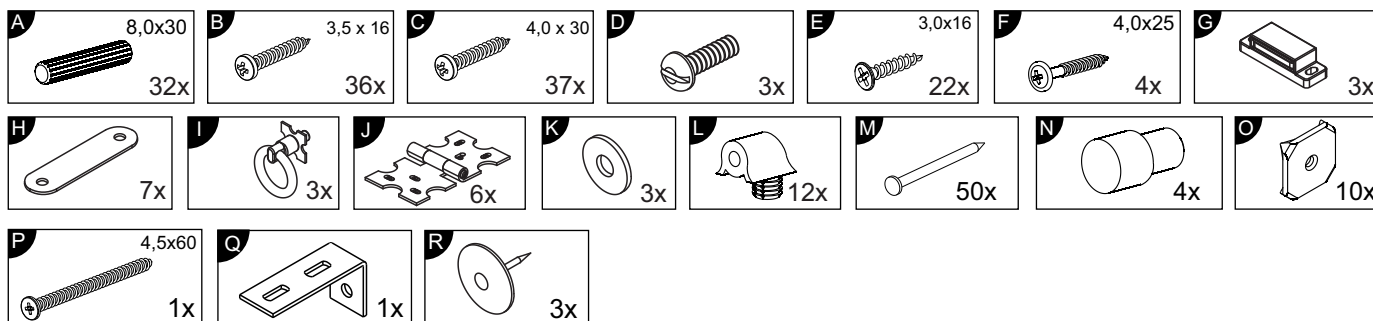
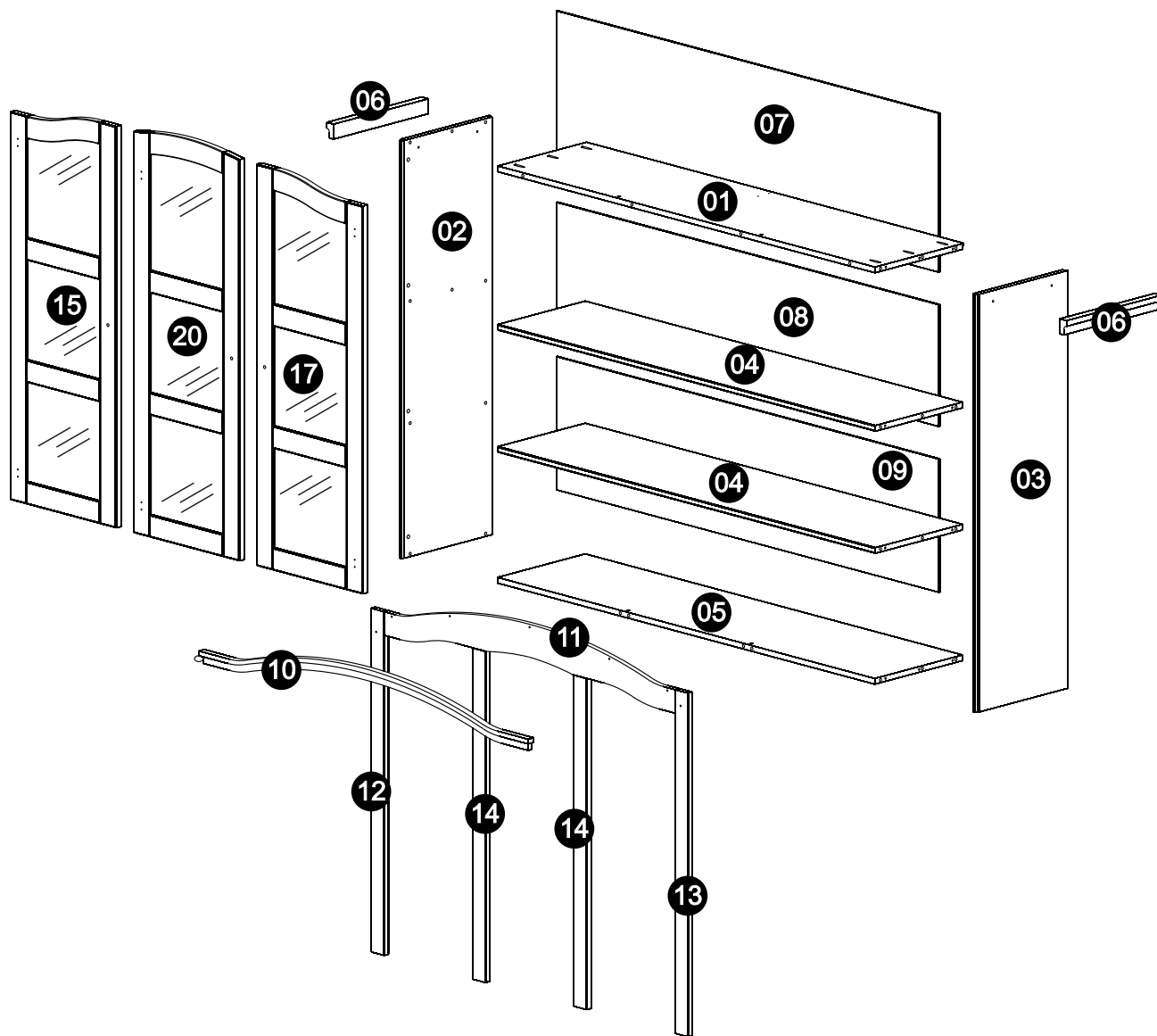


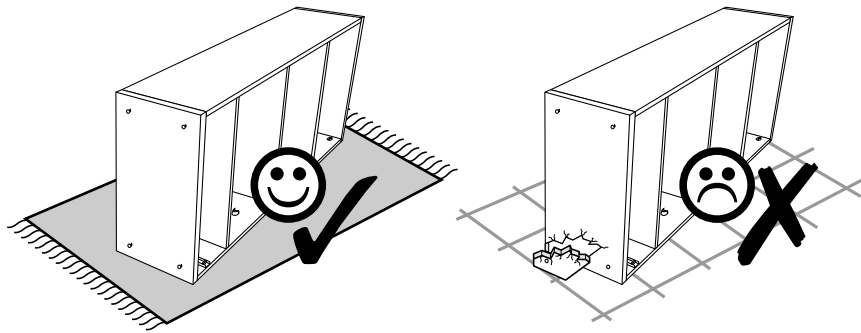
- |  |  |
|--|--|
| <b>(D)</b> Montageanleitung<br>58131             | <b>(GB)</b> Assembly instructions<br>58131   |
| <b>(FR)</b> Notice de montage<br>58131           | <b>(IT)</b> Istruzioni di montaggio<br>58131 |
| <b>(NL)</b> Handleiding voor de montage<br>58131 | <b>(PL)</b> Instrukcja montażu<br>58131      |
| <b>(CZ)</b> Montážní návod<br>58131              | <b>(SK)</b> Návod na montáž<br>58131         |
| <b>(HU)</b> Szerelési útmutató<br>58131          | <b>(RO)</b> Instrucțiuni de montaj<br>58131  |
| <b>(TR)</b> Montaj talimatı<br>58131             | <b>(RU)</b> Инструкция по монтажу<br>58131   |



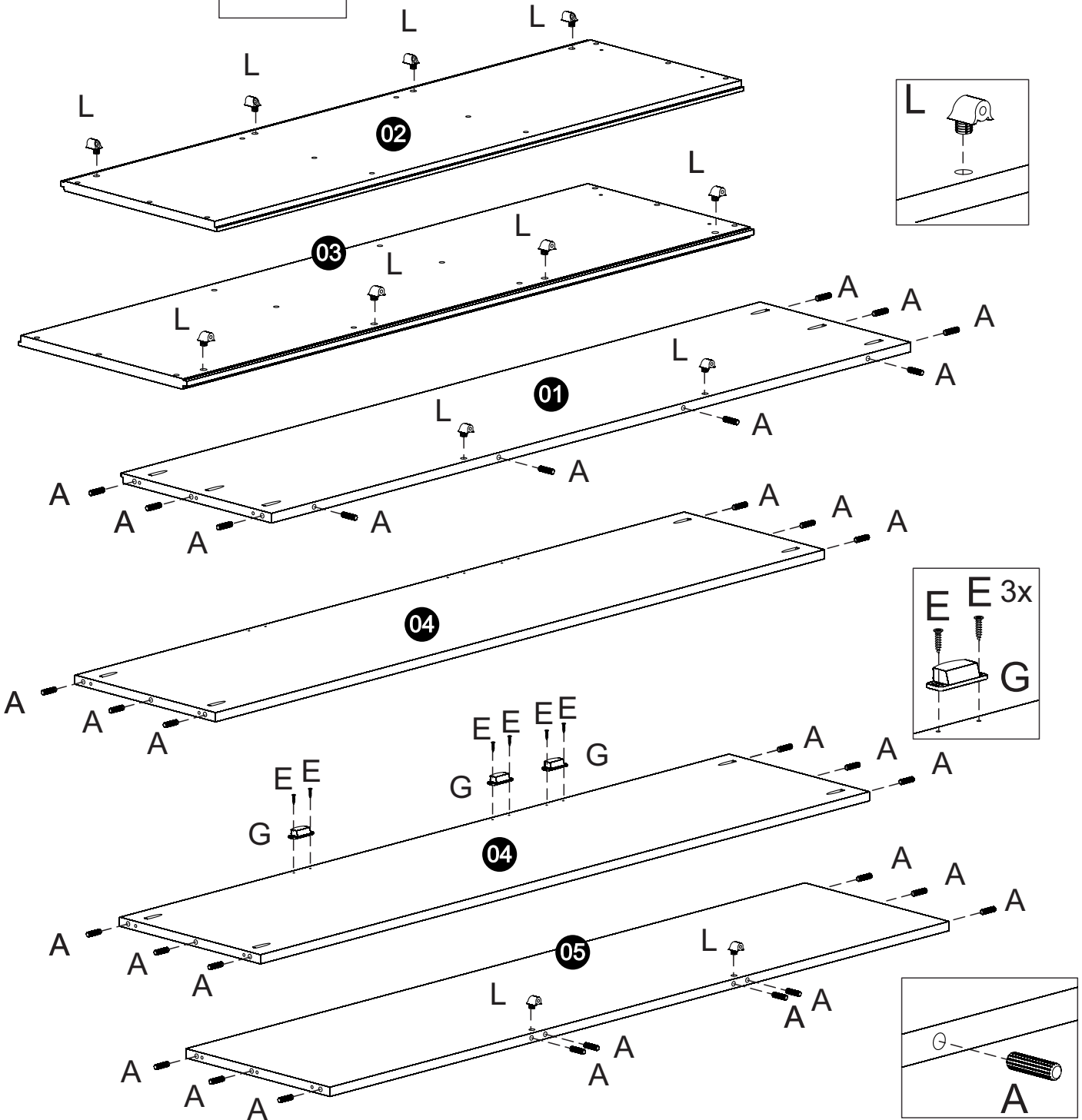
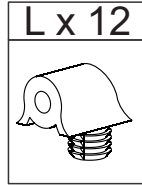
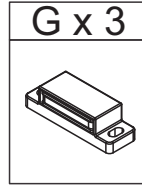
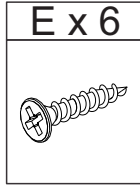
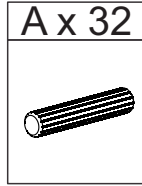
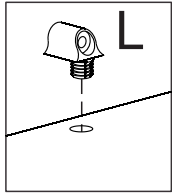
0  
10  
20  
30  
40  
50  
60  
70  
80  
90  
100  
110  
120  
130  
140  
150  
160  
170  
180  
190  
200

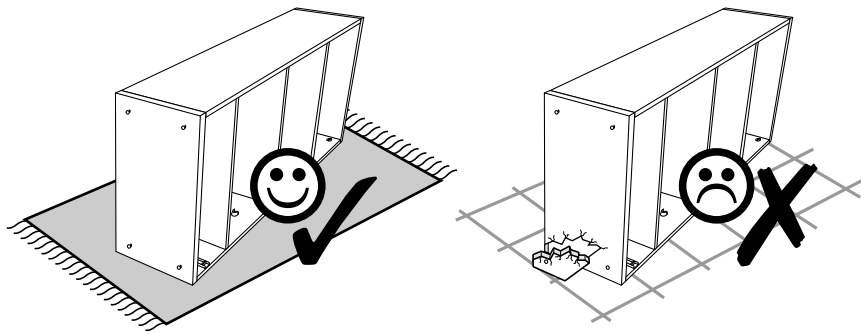
Service • Assistenza • Dienstverlening • Servis Servis • Szerviz • Сервисная служба	
Name • Nom • Nome • Naam • Nazwa • Jméno • Názov • Név • Denumire • Isim • Название	
Nr. • No. • N° • Номер • C • Sz	
Typ • Type • Tip • Típus • Tipo • Тип	



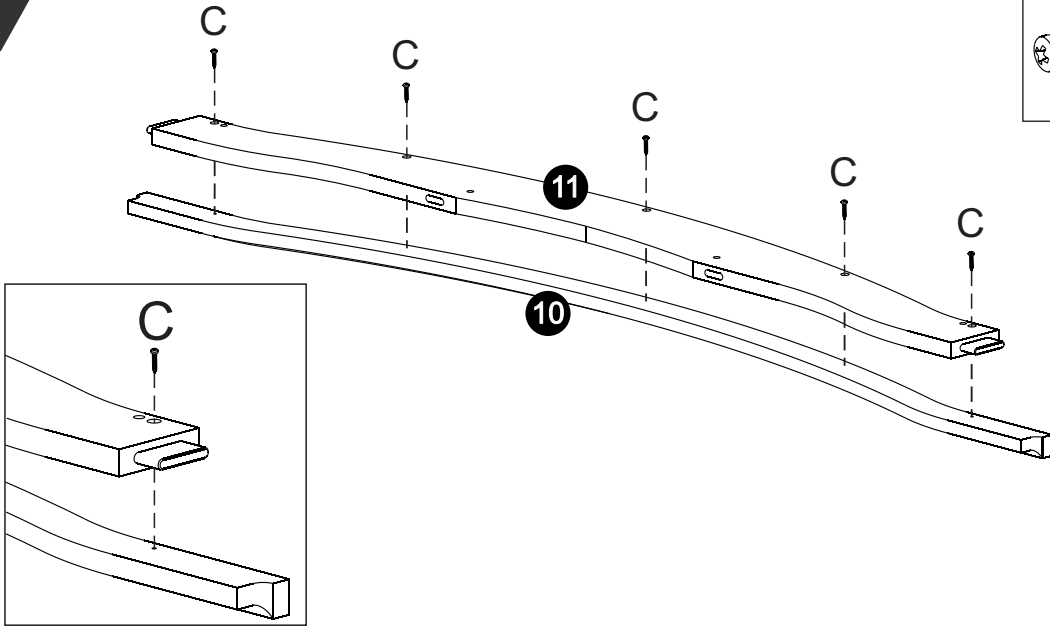
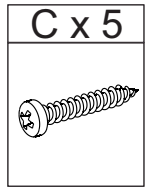


1

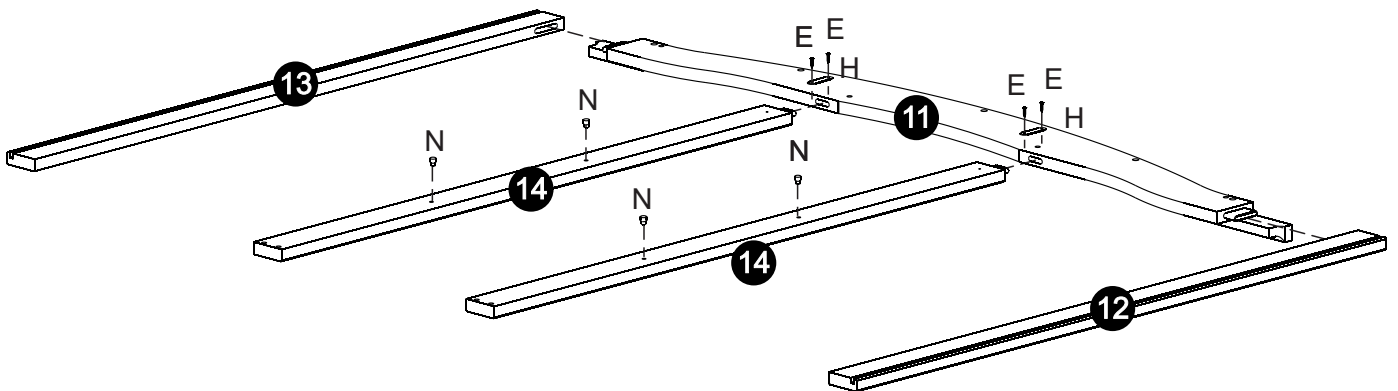
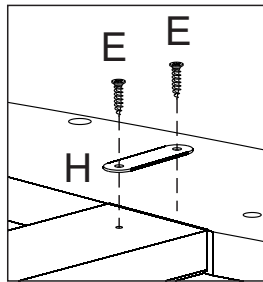
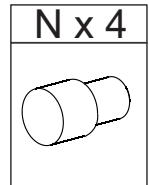
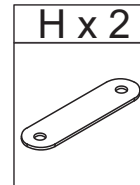
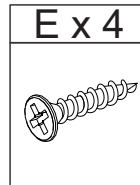
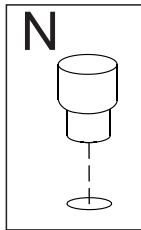


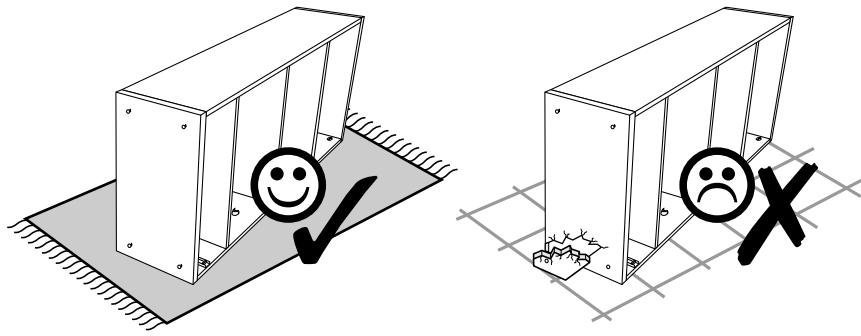


2

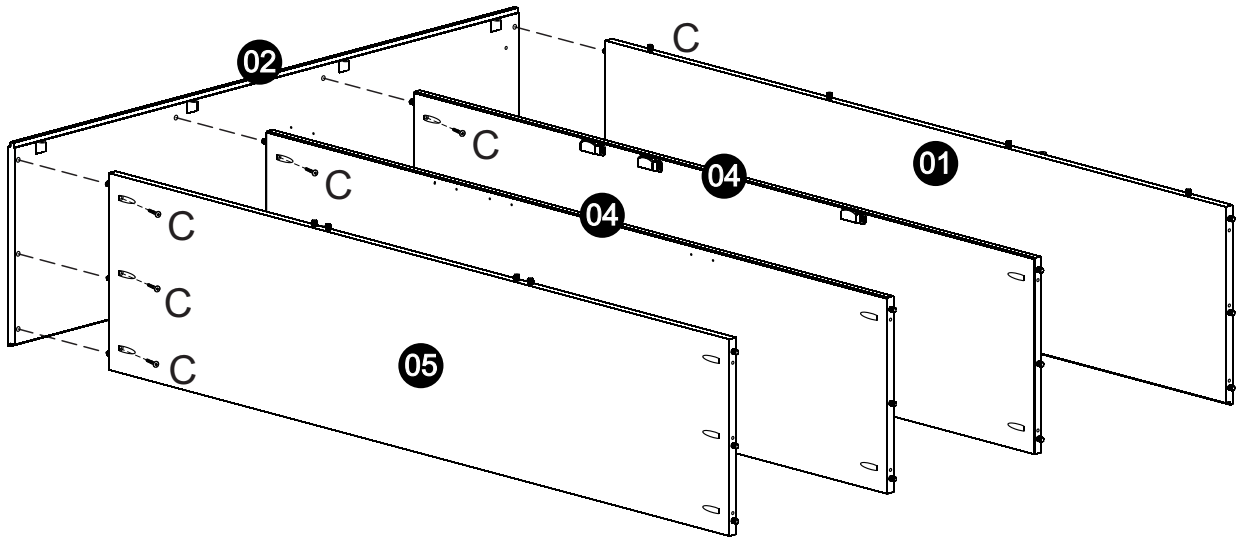
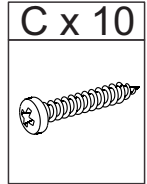
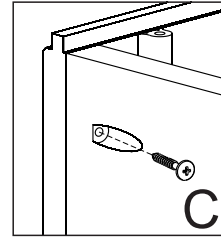


3

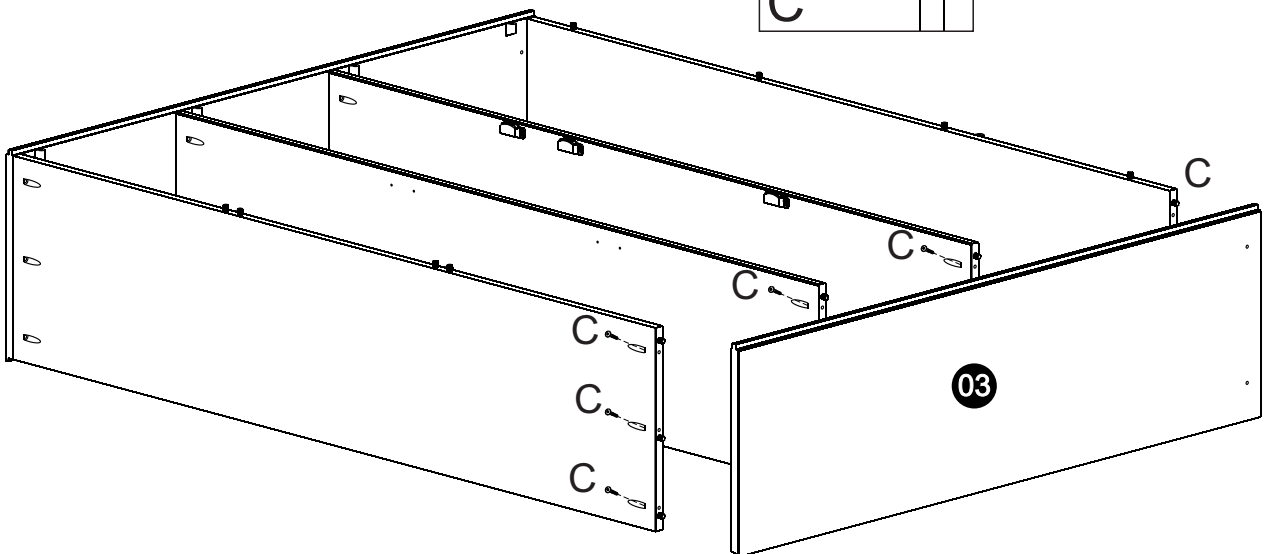
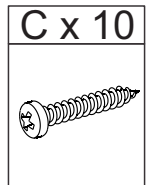
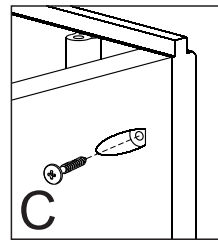


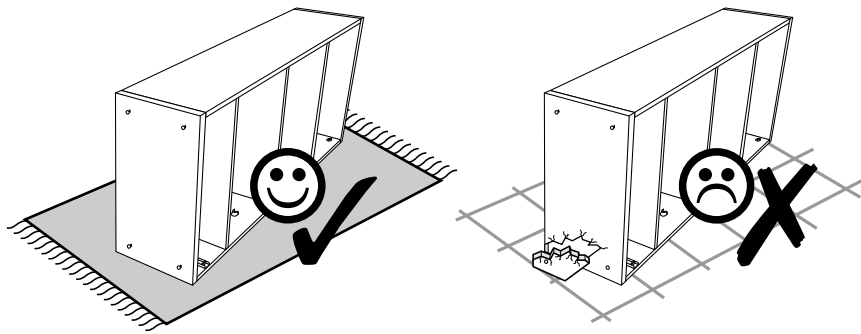


4

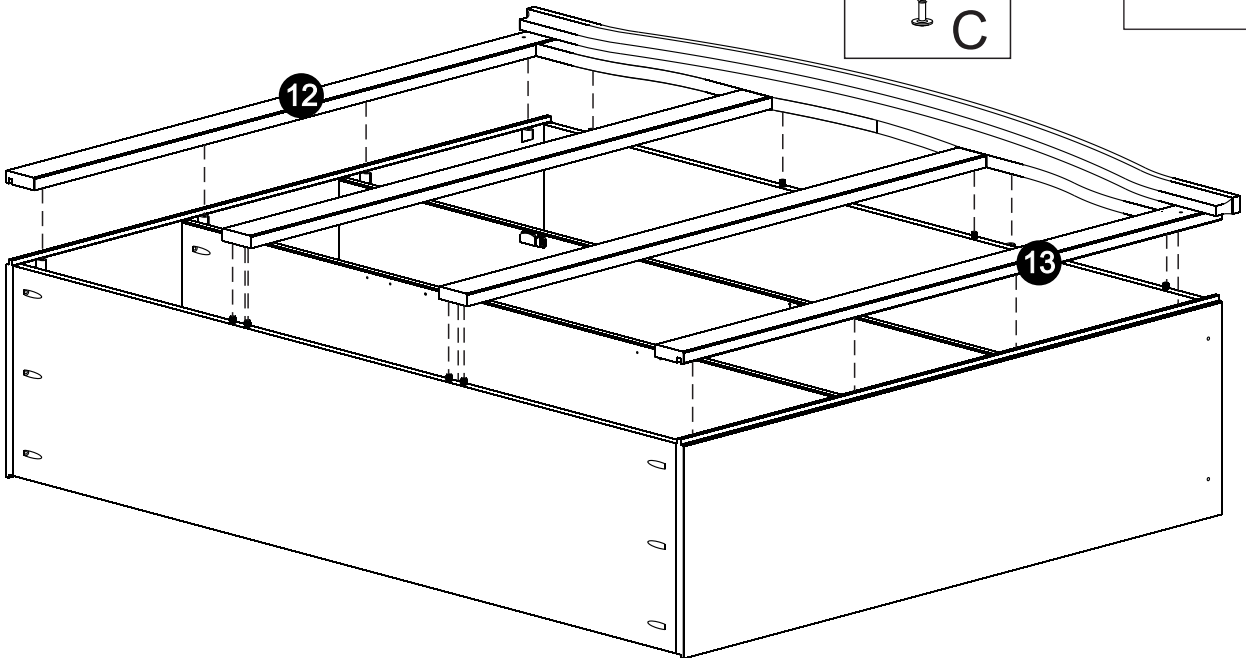
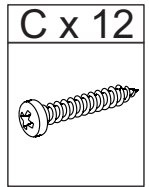
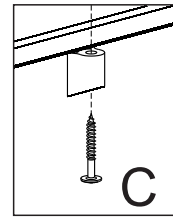


5

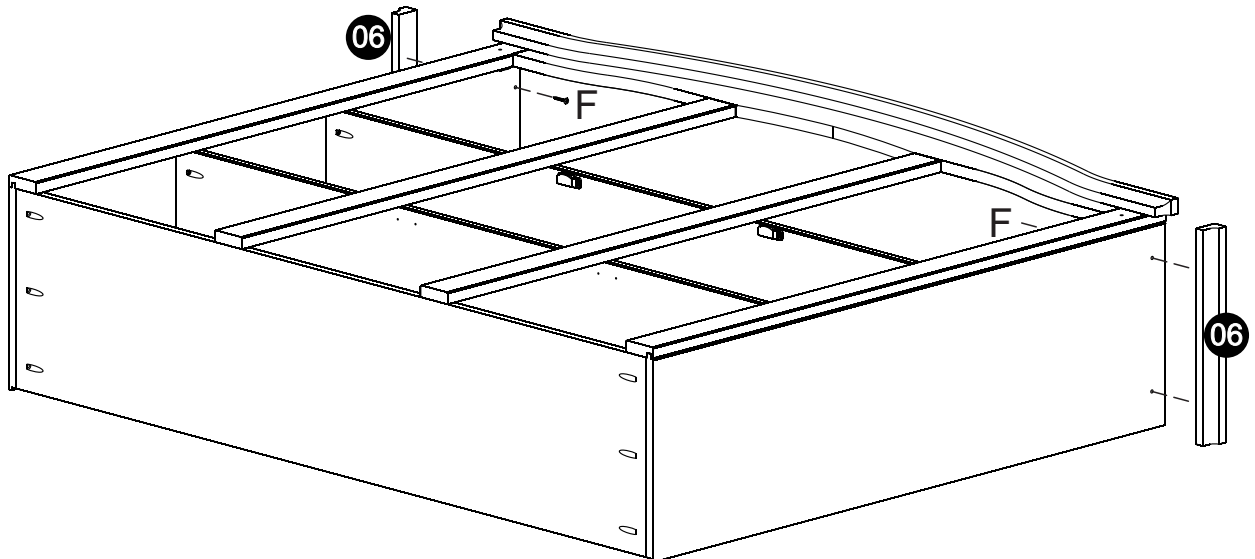
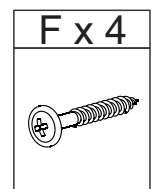
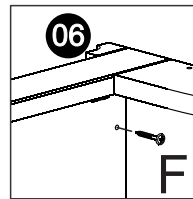


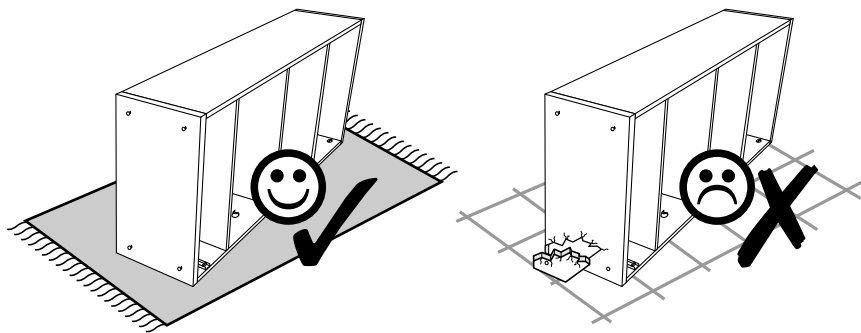


6

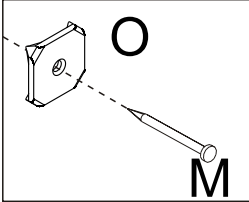
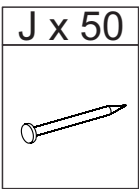
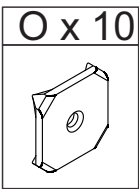
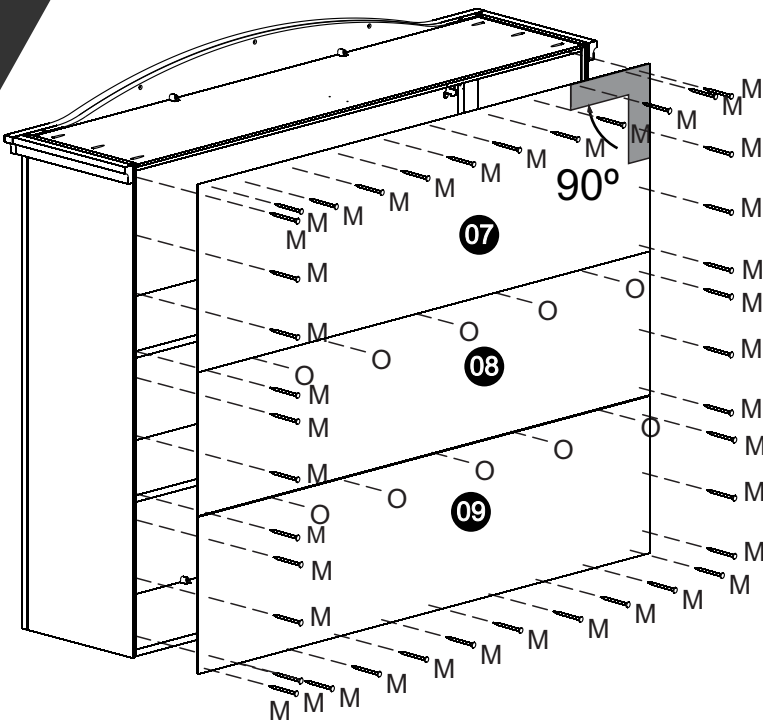


7

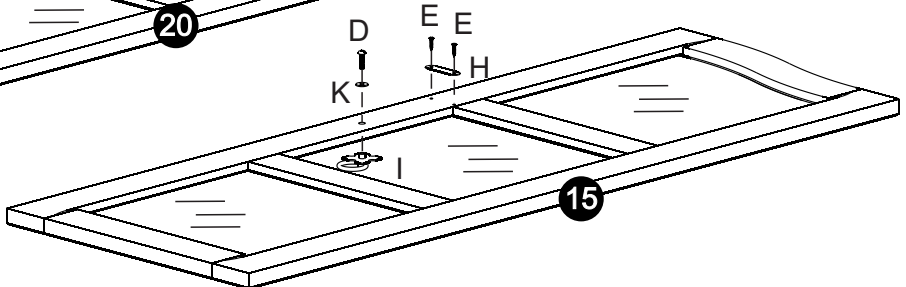
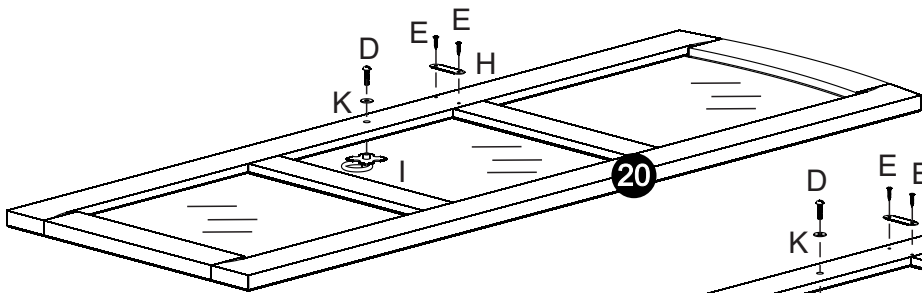
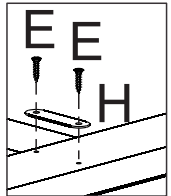
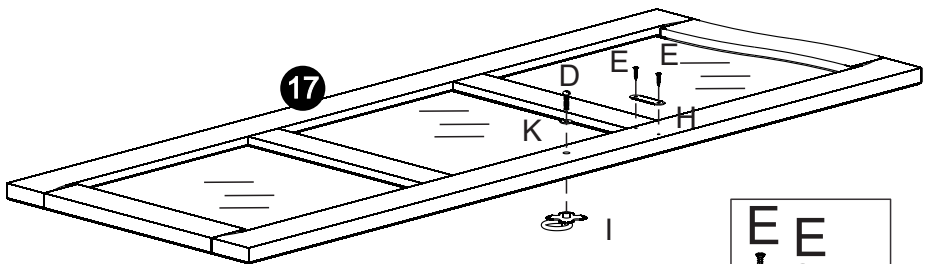
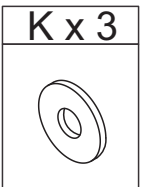
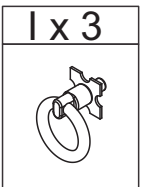
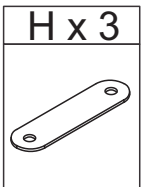
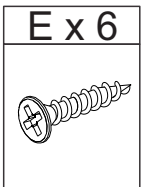
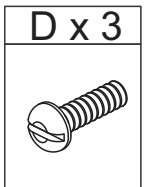
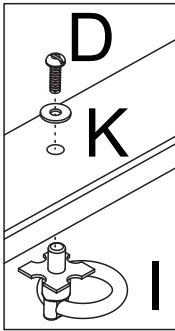




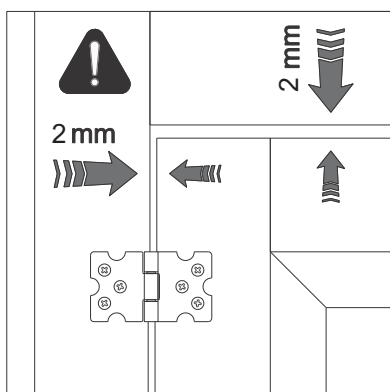
**8**



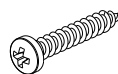
**9**



10



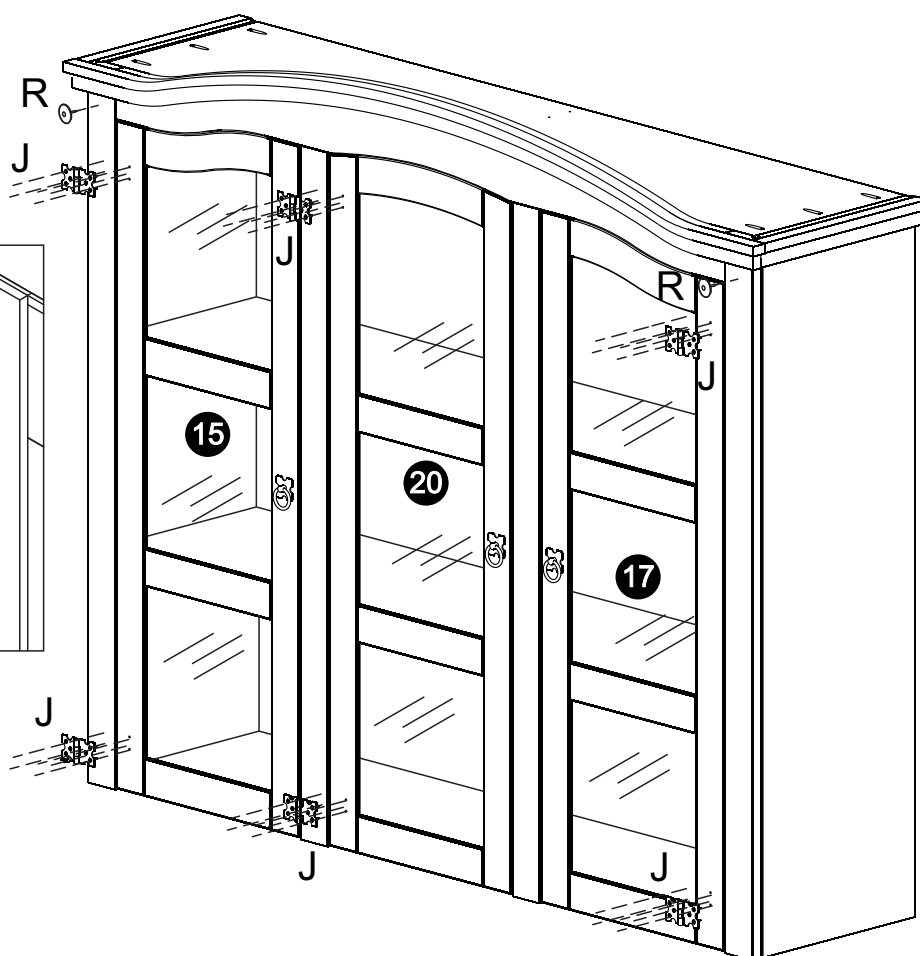
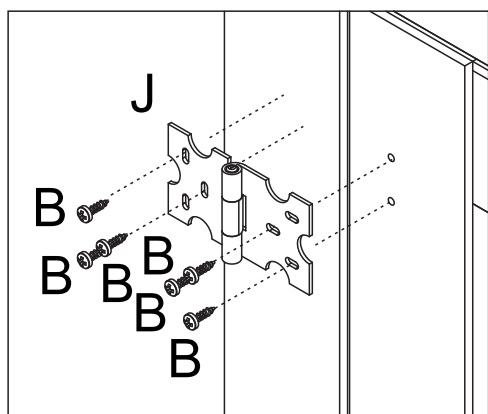
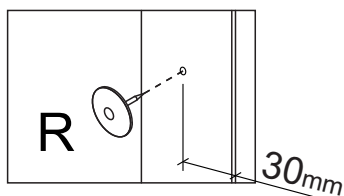
B x 36



J x 6



R x 2



**Türen einstellen (Scharniere justieren)**

**Adjusting the doors (adjusting the hinges)**

**Régler les portes (ajuster les charnières)**

**Sistemare le porte (regolare le cerniere)**

**Deuren instellen (scharnieren afstellen)**

**Nastawić drzwi (wyregulować zawiasy)**

**Vyrovnejte dvířka (seřid'ťe závěsy)**

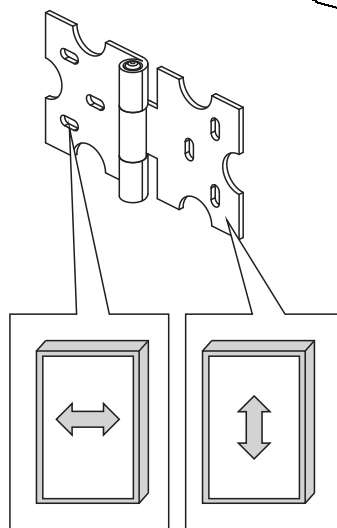
**Nastavenie dverí (nastavenie závesov)**

**Állítsa be az ajtókat (állítsa be a zsanérokot)**

**Reglare uși (ajustare balamale)**

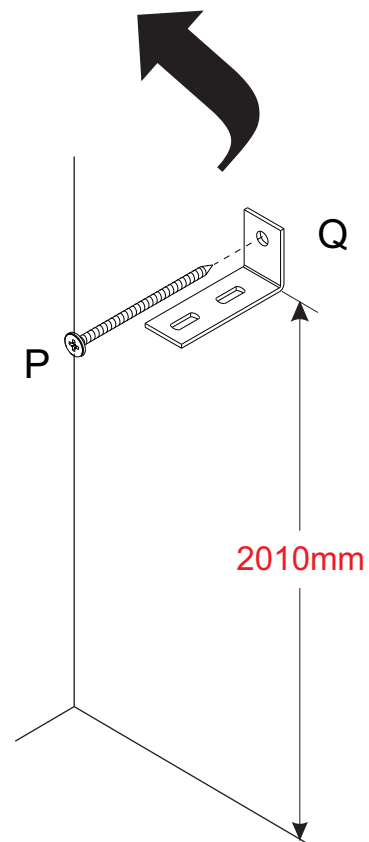
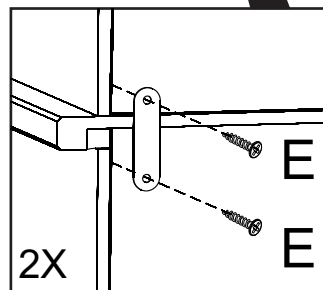
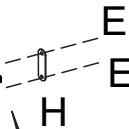
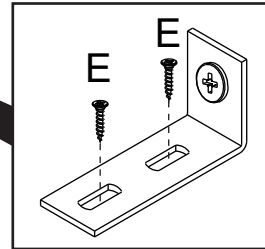
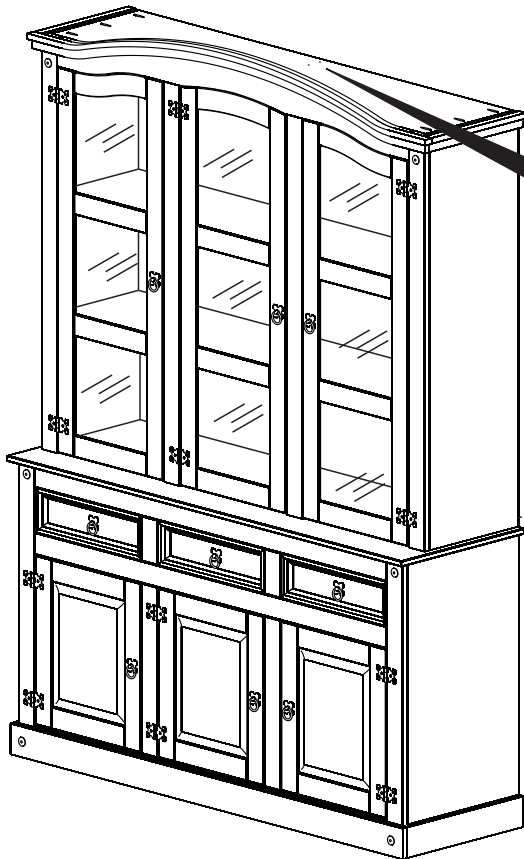
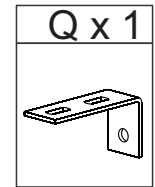
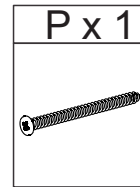
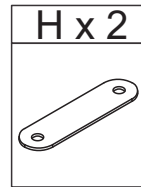
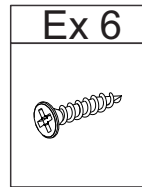
**Kapıların ayarlanması (menteşelerin seviye ayarı)**

**Регулировка дверей (регулировка шарнира)**





# 11



<b>Achtung • Attention • Attenzione</b> <b>Opgelet • Uwaga • Pozor • Figyelem</b> <b>Atenție • Dikkat • Внимание</b>	
<b>(D)</b>	Wandbefestigung dient als Kippschutz – unbedingt anbringen! Bei einigen Wandtypen kann ein Spezialdübel erforderlich sein!
<b>(GB)</b>	The wall fastening serves to prevent tipping – be absolutely sure to mount it! For certain wall types, a special wall plug may be necessary!
<b>(FR)</b>	La fixation murale sert de protection contre le basculement – à installer impérativement ! Pour certains types de murs il faut des chevilles spéciales !
<b>(IT)</b>	Il fissaggio alla parete serve da protezione anti-ribaltamento – attaccarla assolutamente! Per alcune strutture di parete può essere necessario un tassello speciale!
<b>(NL)</b>	Bevestiging aan de muur dient als kantelbescherming – zeker en vast bevestigen! Bij enkele muurtypes is een speciale plug mis-schien vereist!
<b>(PL)</b>	Mocowanie do ściany jest jednocześnie zabezpieczeniem przed przewróceniem – koniecznie zamontować! Do niektórych rodzajów ścian koniecznie zastosować specjalne kolki mocujące.

<b>(CZ)</b>	Montáž na stěnu slouží jako ochrana proti převrnutí – bezpodmínečně umístěte! U některých typů stěn může být zapotřebí speciální hmoždinka!
<b>(SK)</b>	Upevnenie na stenu slúži ako ochrana proti prevráteniu – bezpodmienenčne použite! Pre niektoré druhy stien môže byť potrebná špeciálna hmoždinka!
<b>(HU)</b>	A termék a falhoz kel rögzíténi, különben az felborulhat! Egyes faltípusoknál speciális tiplít kell használni!
<b>(RO)</b>	Sistemul de fixare la perete servește ca protecție la răsturnare – de montat obligatoriu! Pentru unele tipuri de pereți este posibil să fie necesar un diblu special!
<b>(TR)</b>	Duvardaki sabitleme, devrilmeye karşı bir emniyet tedbiridir ve mutlaka monte edilmelidir! Bazı duvar tiplerinde bunun için özel bir dübel gerekli olabilir!
<b>(RU)</b>	Обязательно установите крепление на стене во избежание опрокидывания! Для некоторых типов стен может потребоваться специальный дюбель!