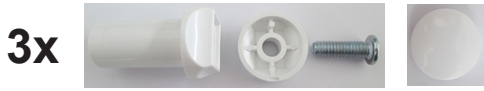


**DRITTO**  
**STRAIGHT**



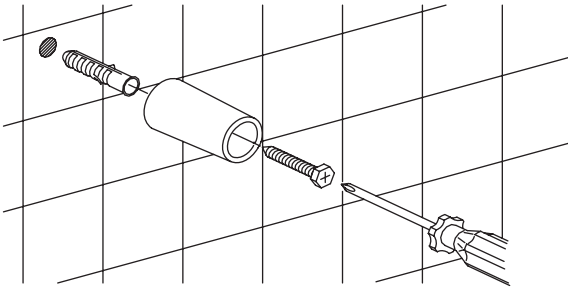
**BIANCO**  
**WHITE**



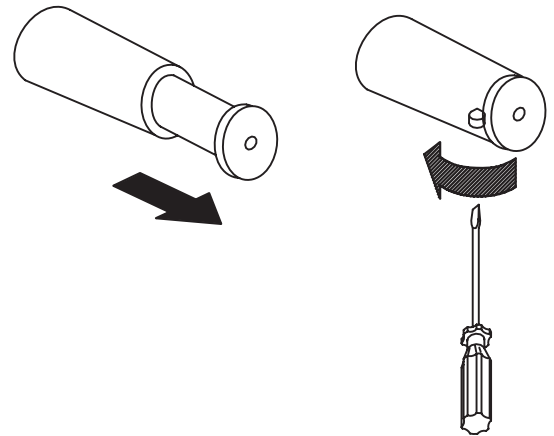
**0x - 1x - 2x - 3x**  
A SECONDA DEL MODELLO E DEL NR. DI CONNESSIONI  
ACCORDING TO MODEL AND NR. OF CONNECTIONS



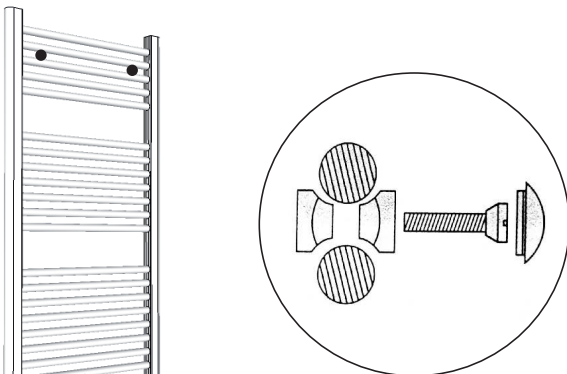
**1**



**2**



**3**



**4**

