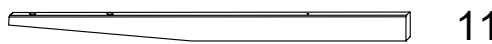
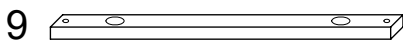
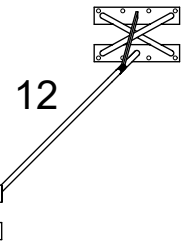
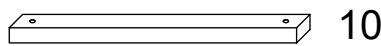
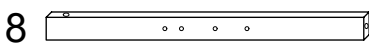
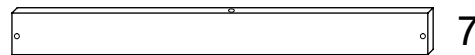
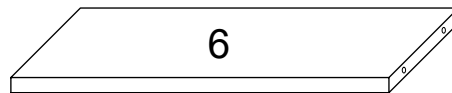
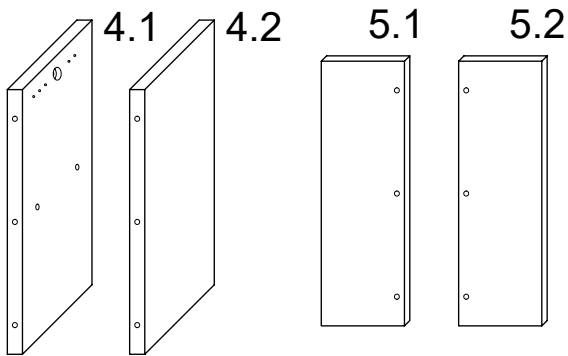
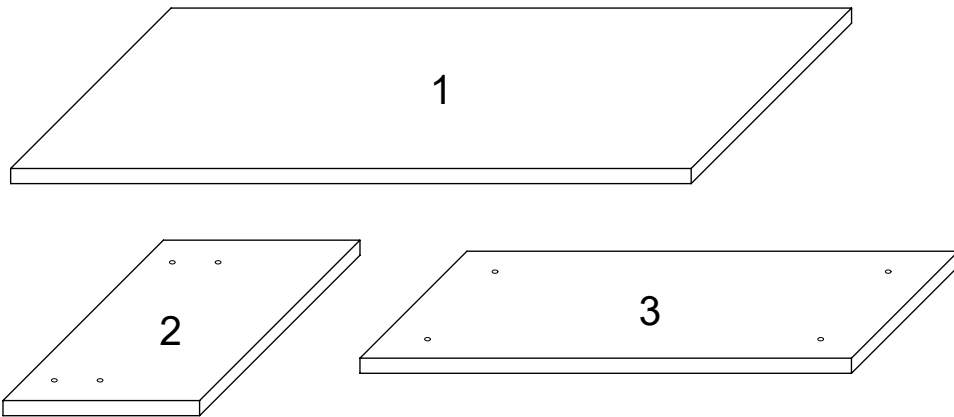
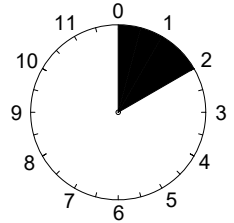
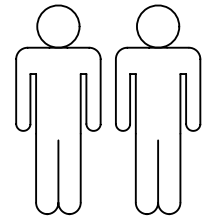
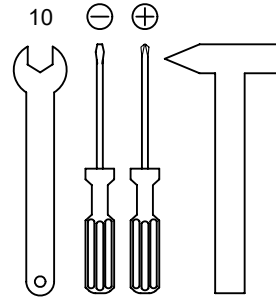
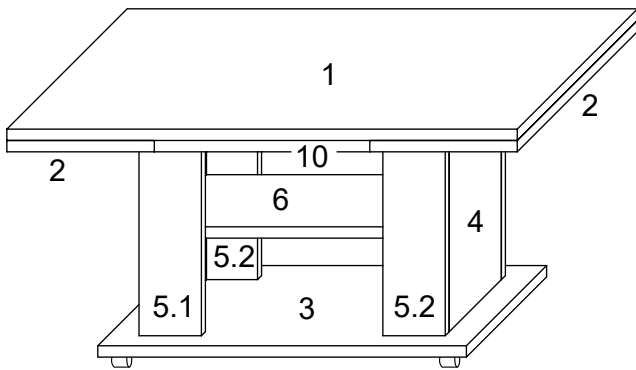


"Jakob"

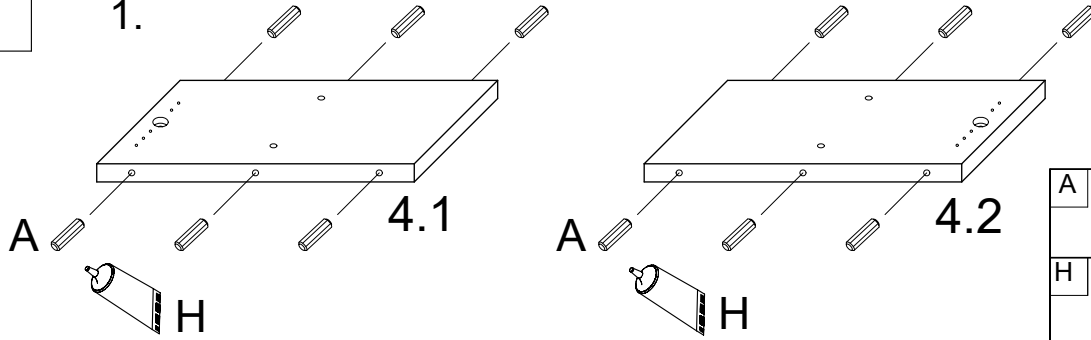


Part No.	Quantity	Unit
1	1x	1/2
2	2x	1/2
3	1x	2/2
4.1	1x	1/2
4.2	1x	1/2
5.1	2x	2/2
5.2	2x	2/2
6	1x	2/2
7	2x	2/2
8	2x	2/2
9	1x	2/2
10	2x	2/2
11	4x	2/2
12	1x	2/2

A	8x30 20x	B	6x30 2x	C	7x50 10x	D	4x15 44x	E	5x25 12x	F	5x55 2x
G	4x	H	30g 1x	J	2x	K	2x	L	2x	M	4x
N	1x										

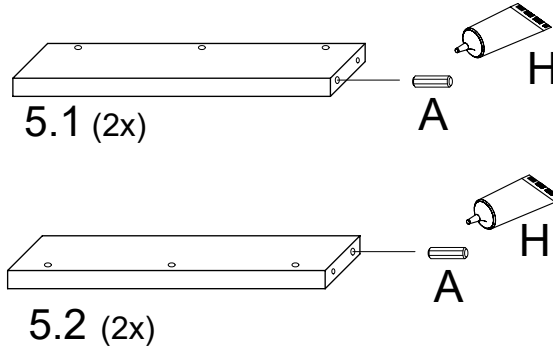
I.

1.



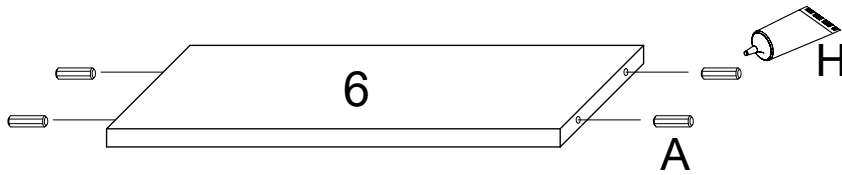
A	8x30
	12x
H	
	1x

2.



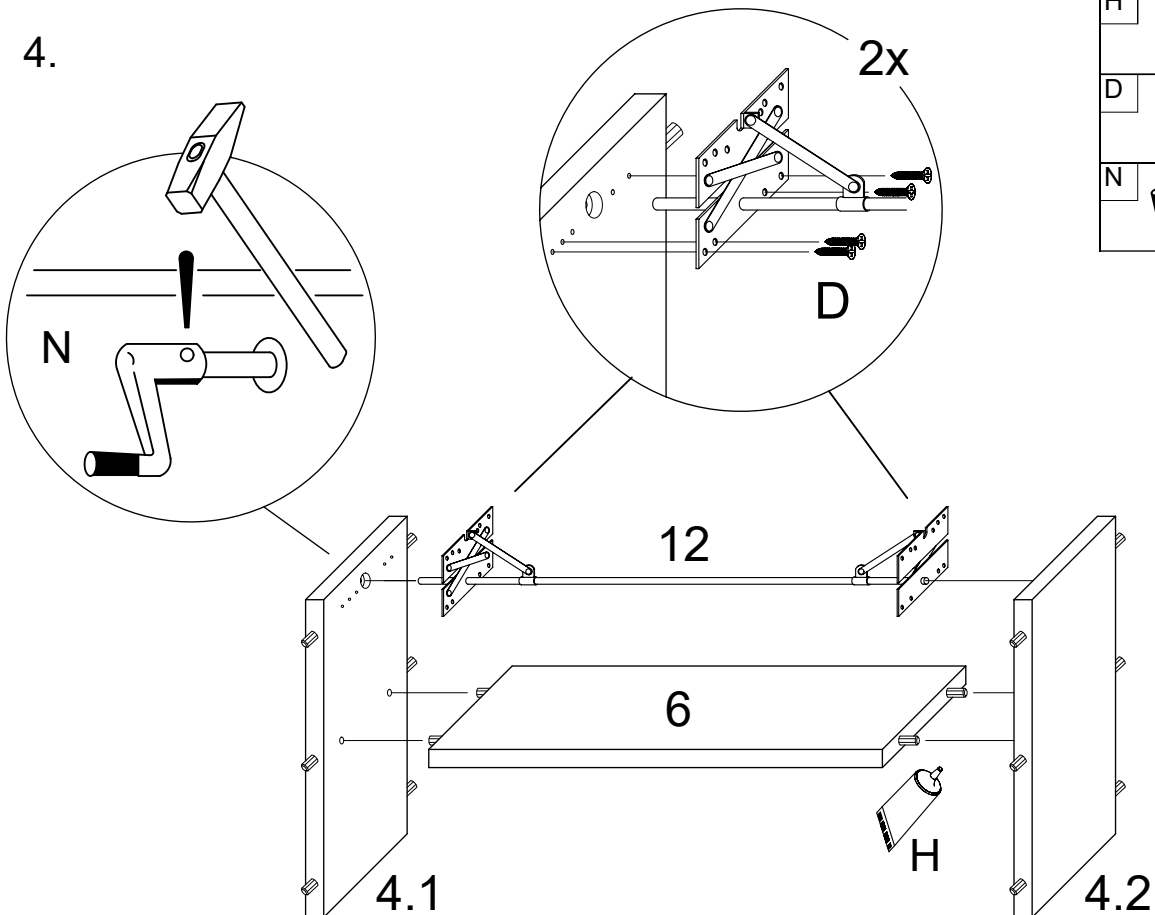
A	8x30
	4x
H	
	1x

3.



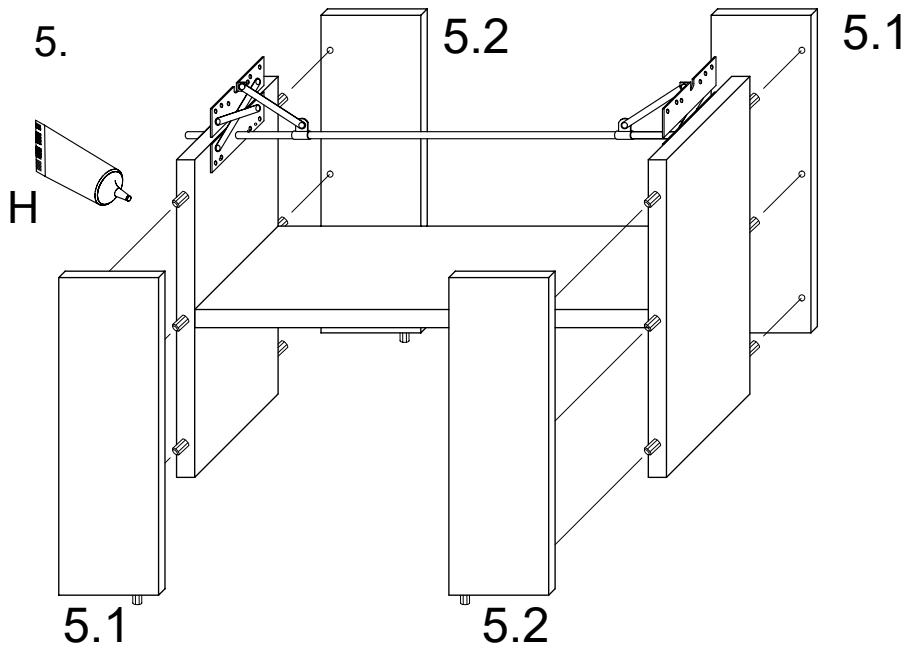
A	8x30
	4x
H	
	1x

4.

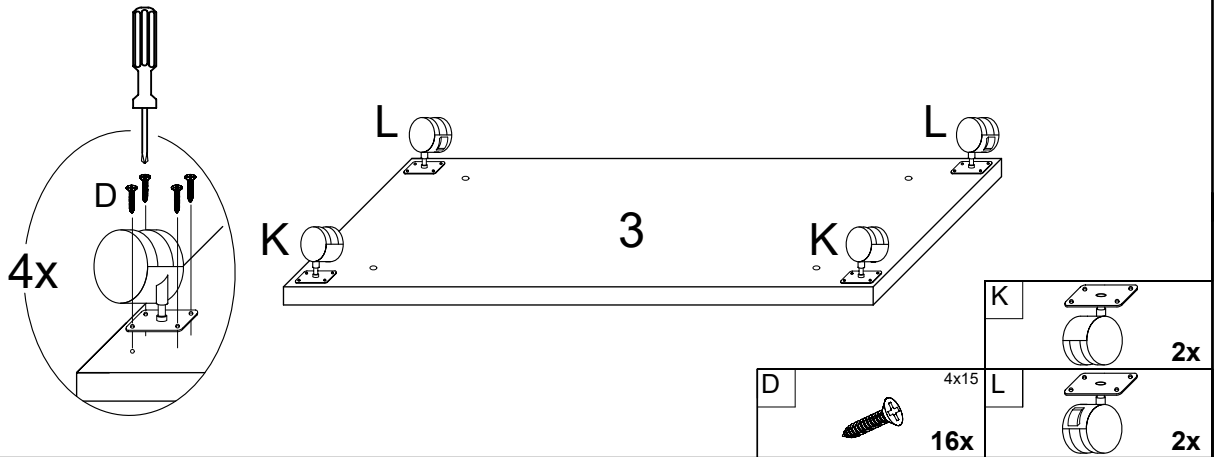


H	
	1x
D	4x15
	8x
N	
	1x

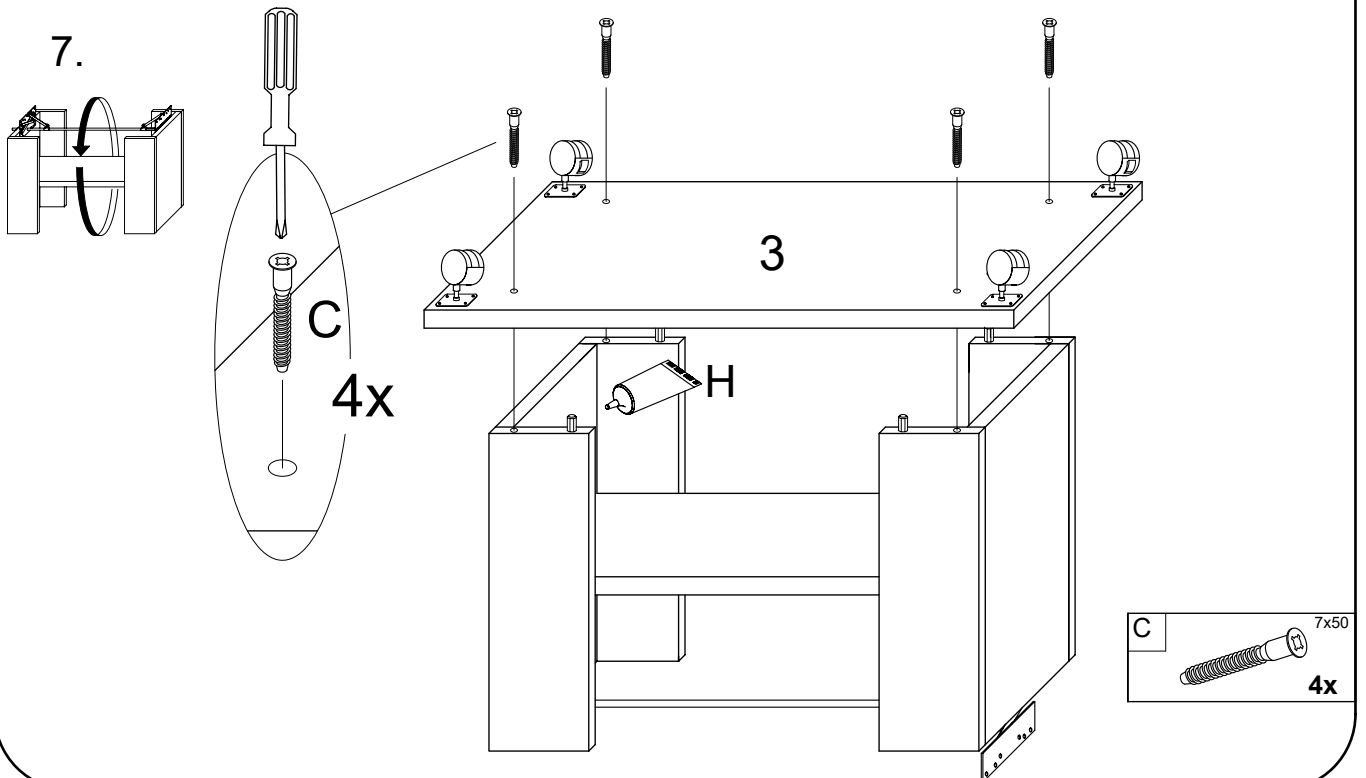
II.



6.

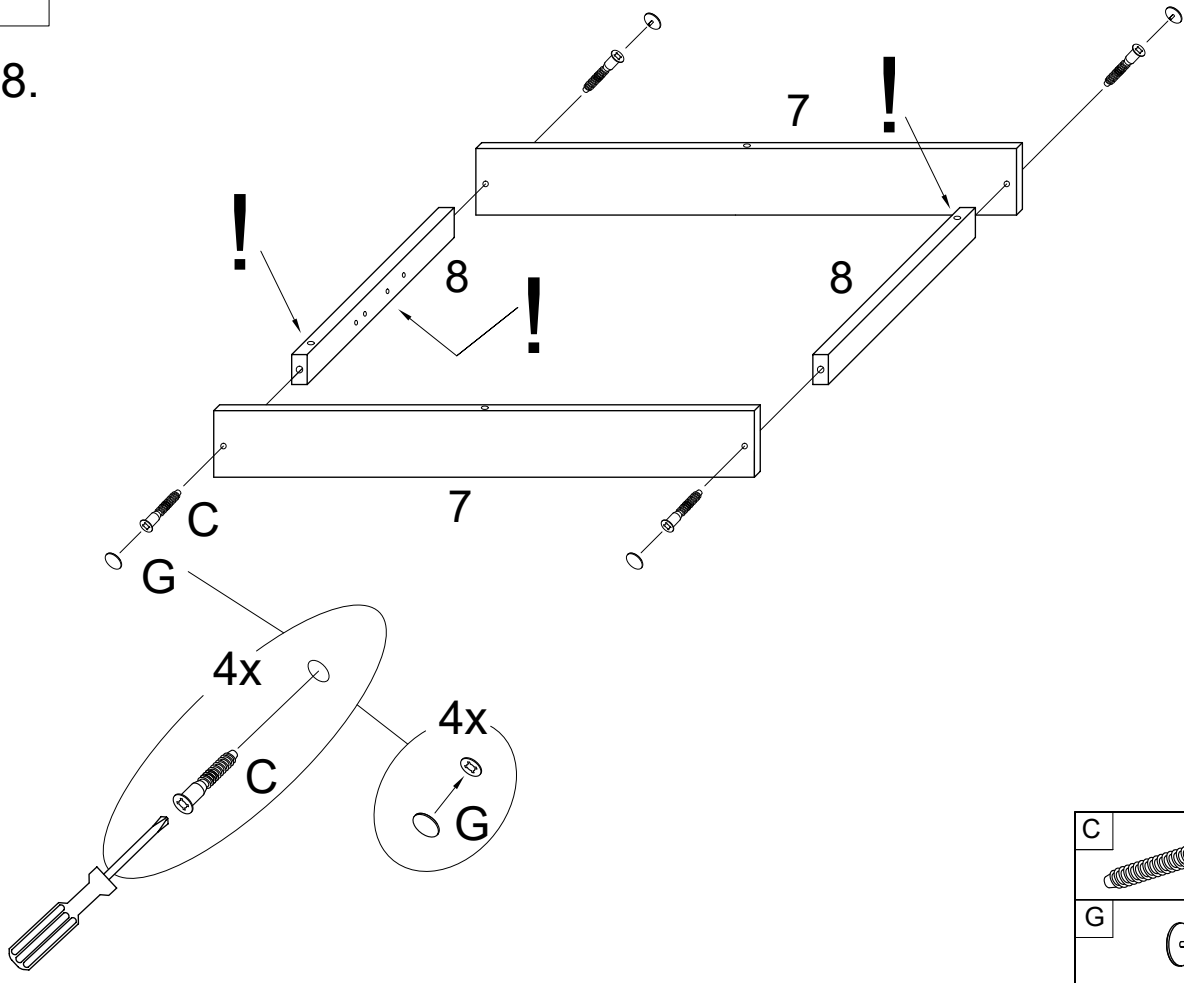


7.



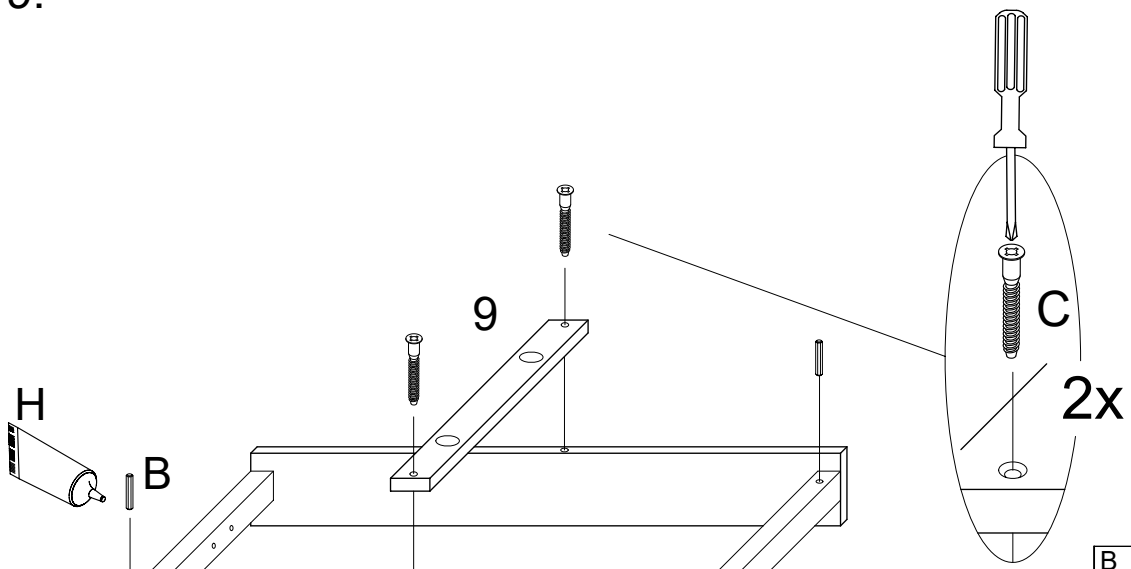
III.

8.



C	7x50
	4x
G	
	4x



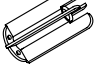
9.

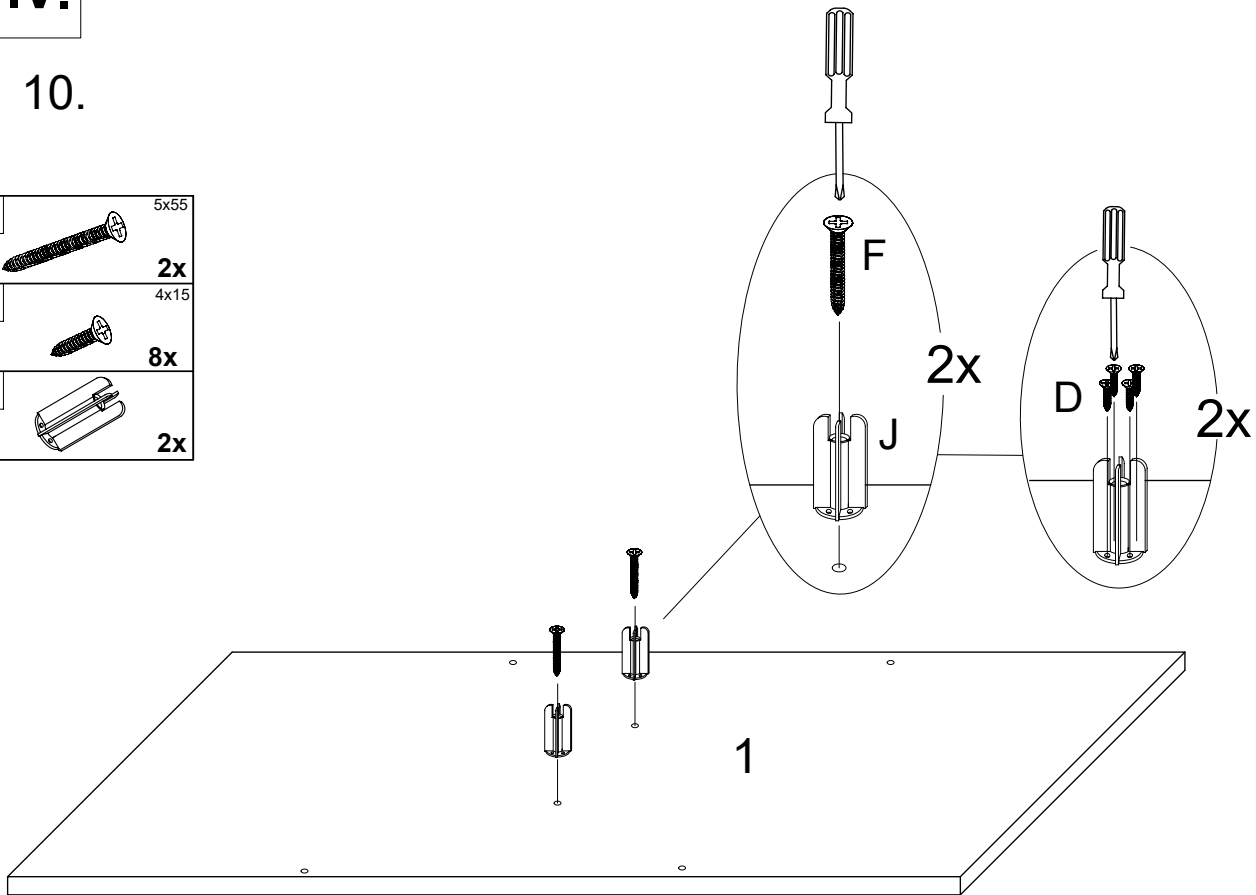


B	6x30
	2x
C	7x40
	2x
H	
	1x


IV.

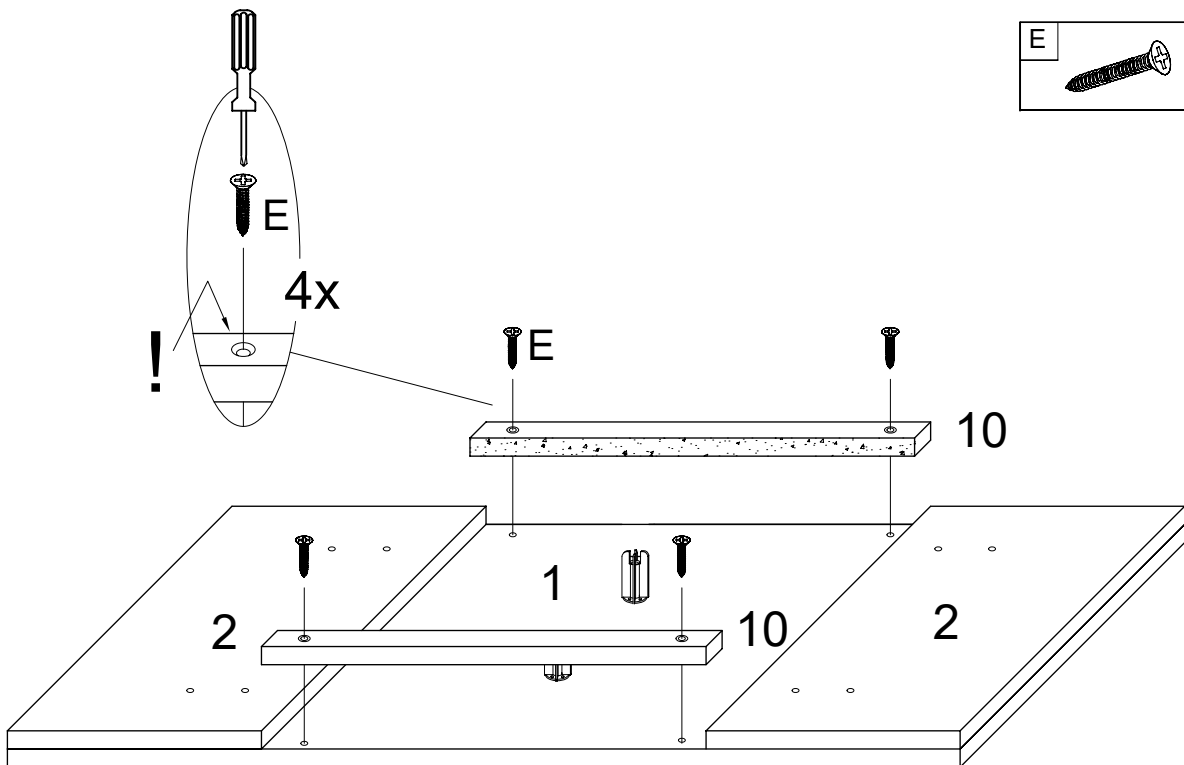
10.

F		5x55
		2x
D		4x15
		8x
J		
		2x



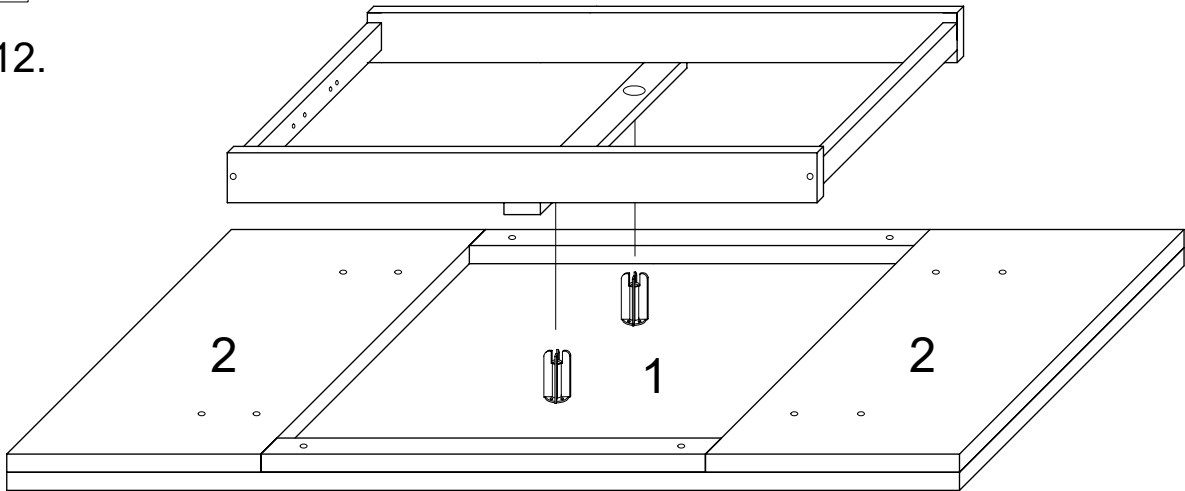
11.

E		5x25
		4x

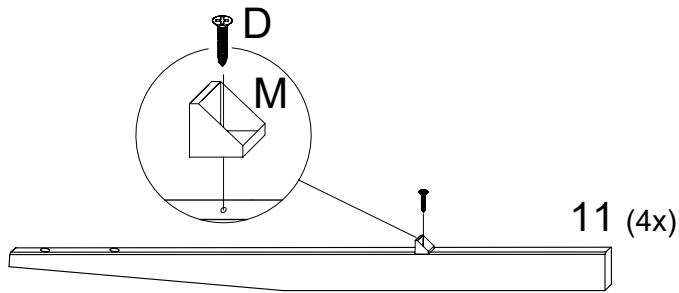




V.

12.

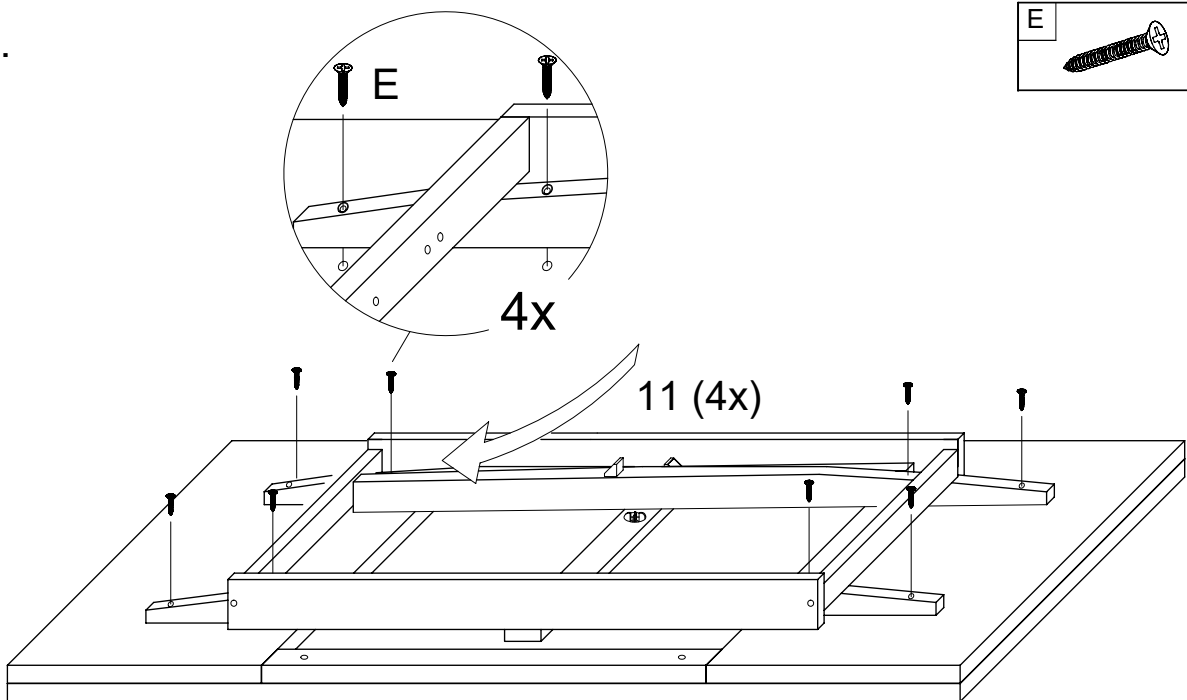



13.



D		4x15
		4x
M		
		4x

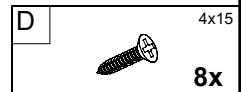
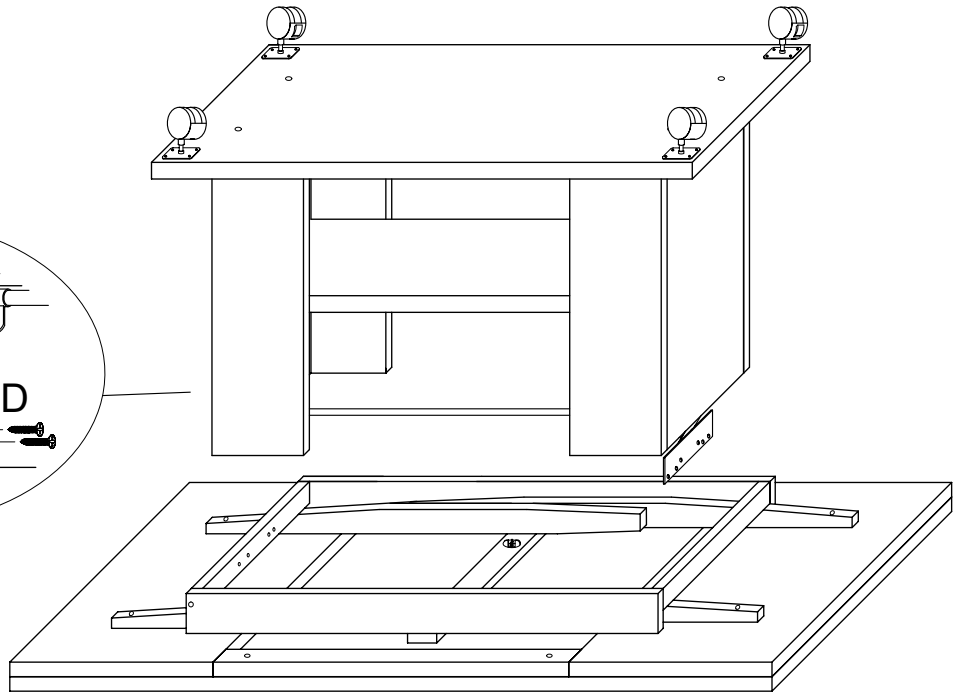
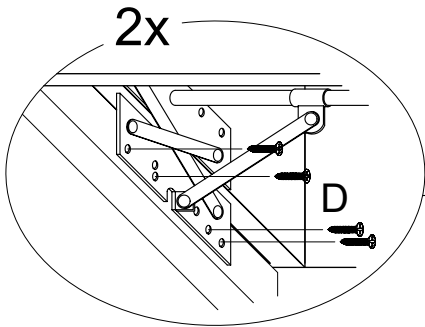
14.



E		5x25
		8x

VI.

15.



16.

