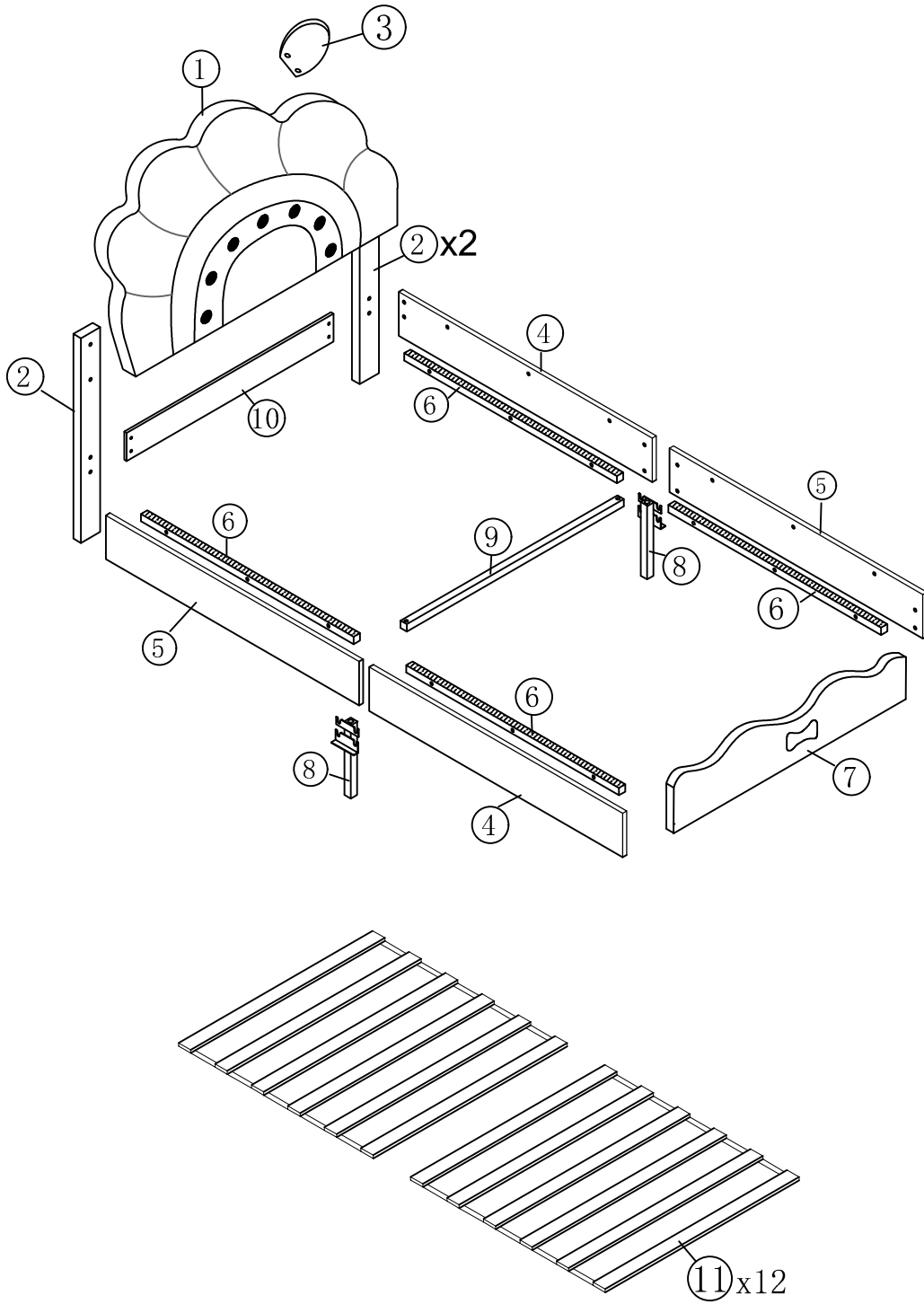


# BAUANLEITUNG



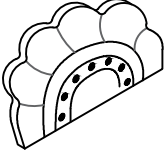


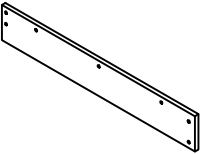
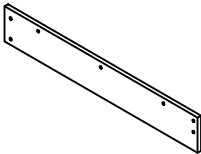
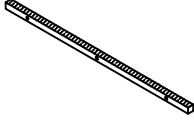


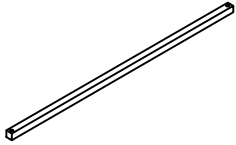
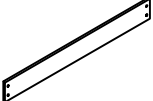
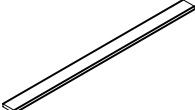
WF321191AAL

# Detail View






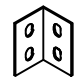
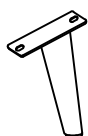
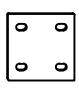


# Liste der Einzelteile

WF321191AAL



<b>1</b>  Kopfteil-1 Stück	<b>2</b>  Kopfteilbeine-2 Stück	<b>3</b>  Ohr des Kopfteils -1 Stück
<b>4</b>  Seitenplatte des Bettes - 2 Stück	<b>5</b>  Seitenplatte des Bettes - 2 Stück	<b>6</b>  Seitenschiene-Stützstange-4 Stück
<b>7</b>  Fußbrett-1 Stück	<b>8</b>  Seitenschiene Stützbeine-2 Stück	<b>9</b>  Kopfteil Querstange-1 Stück
<b>10</b>  Kreuzbrett -1 Stück	<b>11</b>  Lamellen-12Stück	

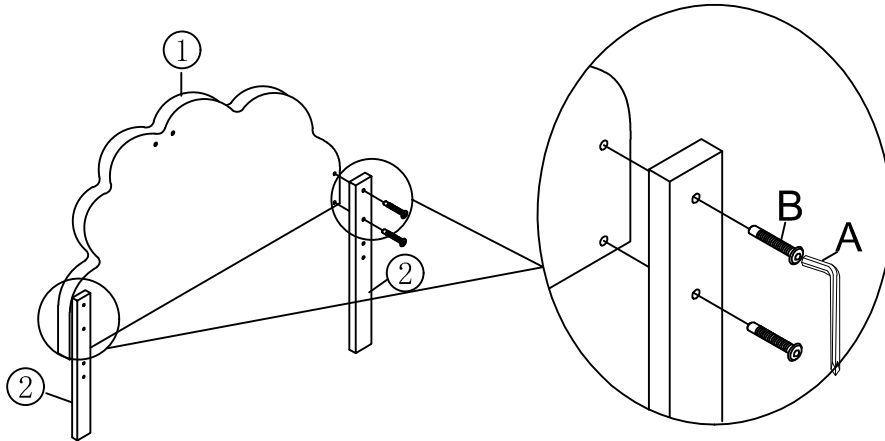
# Hardwareliste

<p><b>A</b></p>  <p>20*70mm</p>	<p><b>B</b></p>  <p>Ø8*45mm</p>	<p><b>C</b></p>  <p>Ø8*16mm</p>
<p>Inbusschlüssel(1 Stück)</p>	<p>Schrauben(4 Stück)</p>	<p>Schrauben(36 Stück)</p>
<p><b>D</b></p>  <p>Ø8*30mm</p>	<p><b>E</b></p>  <p>Ø8*40mm</p>	<p><b>F</b></p>  <p>77*33**33*2mm</p>
<p>Schrauben(2 Stück)</p>	<p>Schrauben(14 Stück)</p>	<p>"7"-Anschluss(4 Stück)</p>
<p><b>G</b></p> 	<p><b>H</b></p>  <p>100*100*2mm</p>	
<p>Dreizackige Metallfüße(2 Stück)</p>	<p>Vier-Loch-Eisen(2 Stück)</p>	



Hinweis: Wir empfehlen Ihnen, Ihr Bett im ebenen Boden aufzubauen.

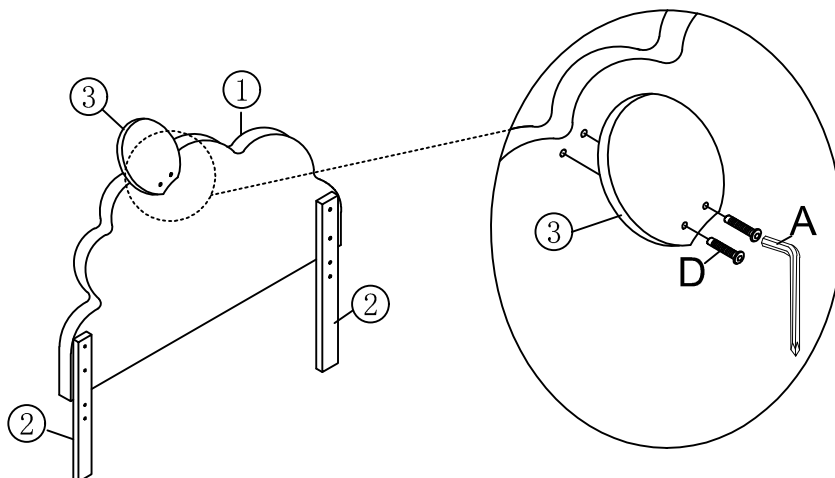
### Schritt 1

A	B
	 M8X45mm
	4Stück


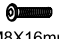
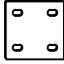


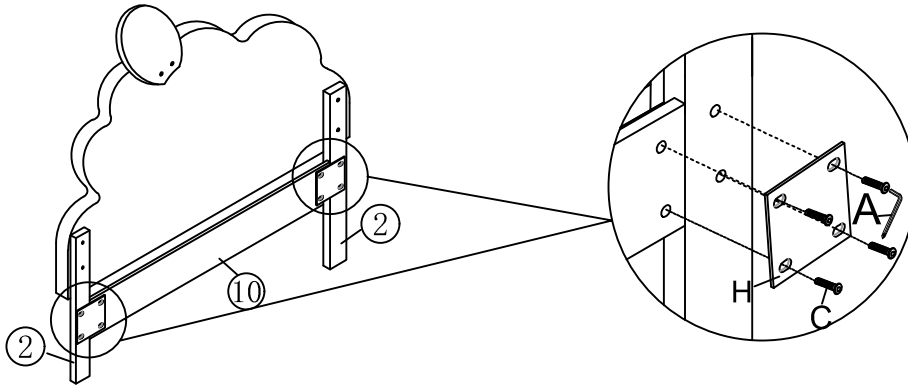
### Schritt 2

A	D
	 M8X30mm
	2Stück


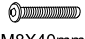


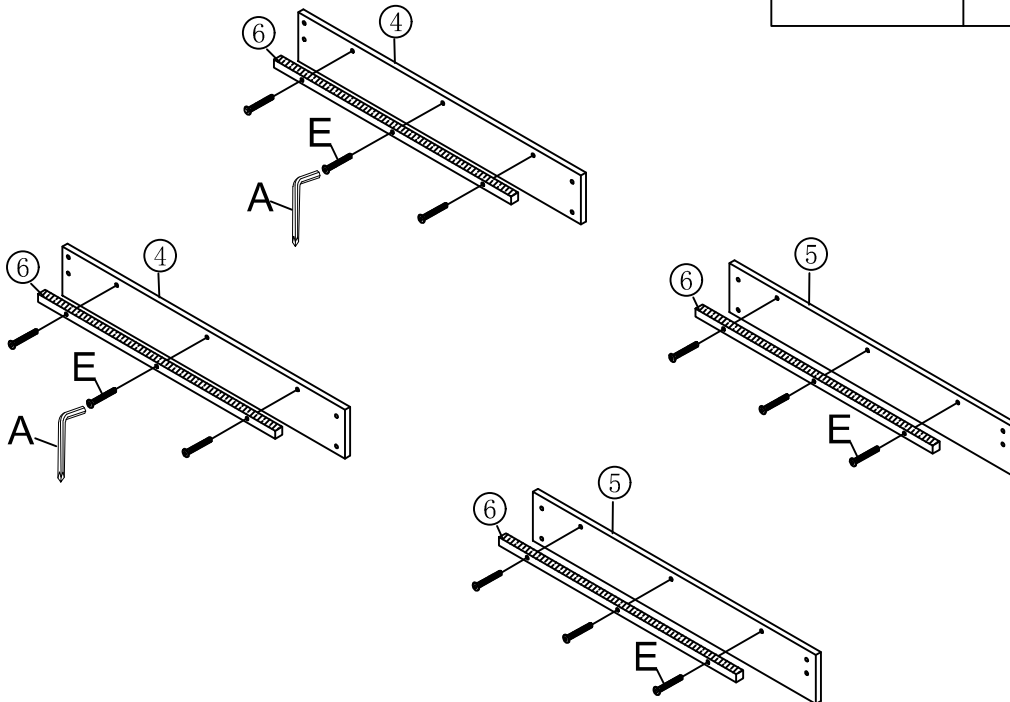
### Schritt 3

<p>A</p> 	<p>C</p>  <p>M8X16mm</p>	<p>H</p> 
	<p>8Stück</p>	<p>2Stück</p>





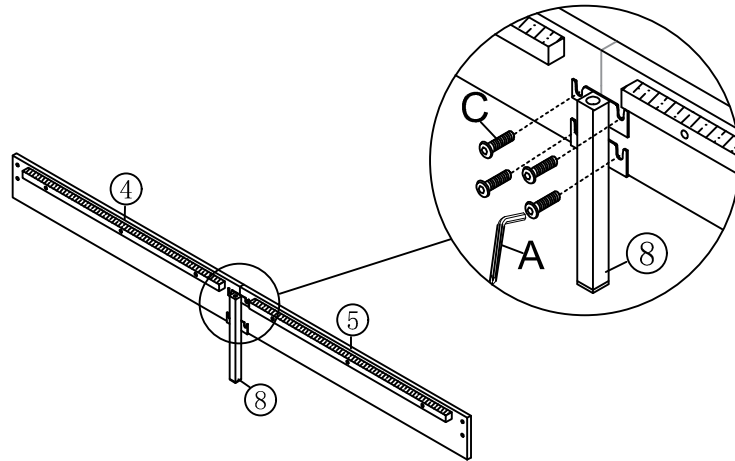
### Schritt 4

<p>A</p> 	<p>E</p>  <p>M8X40mm</p>
	<p>12Stück</p>






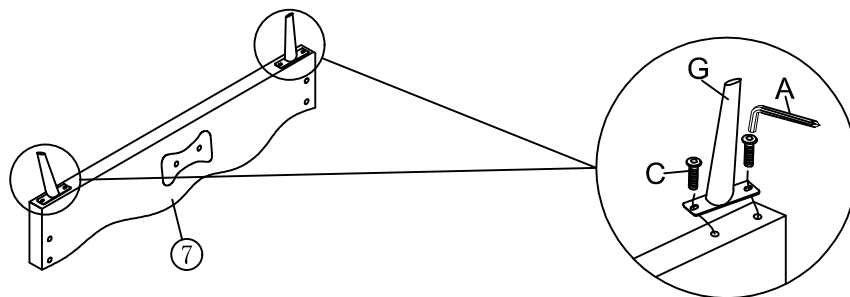
# Schritt 5 x2

A	C
	 M8X16mm
	8Stück






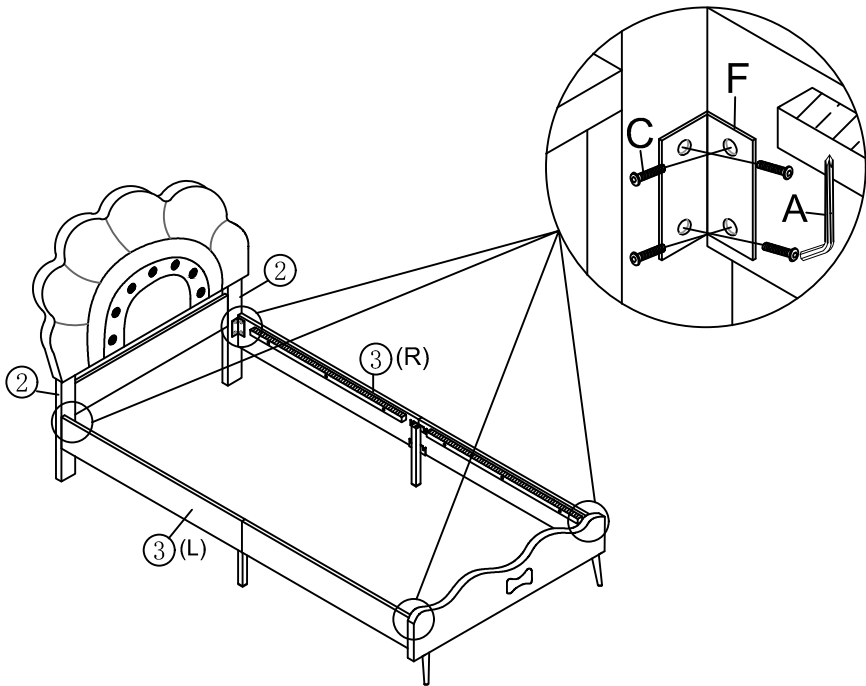
# Schritt 6

A	C	G
	 M8X16mm	
	4Stück	2Stück





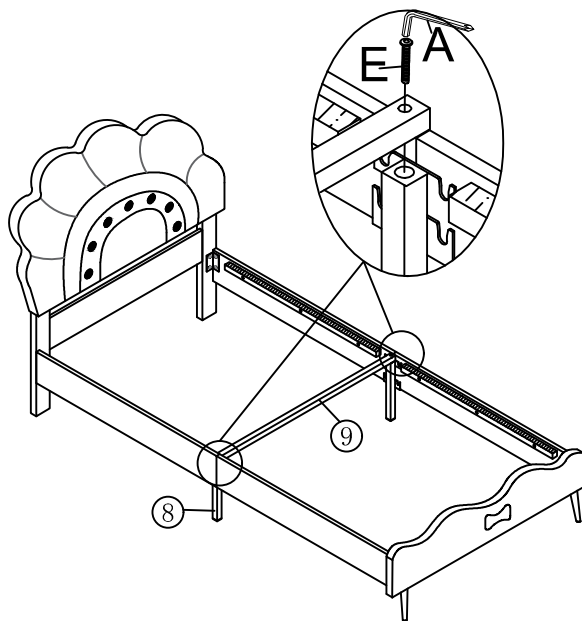
# Schritt 7

A	C	F
	 M8X16mm 16Stück	 4Stück



# Schritt 8

A	E
	 M8X40mm 2Stück





# Schritt 9

