

## Grillpavillon



Achtung: Lesen Sie diese Bedienungsanleitung sorgfältig.  
Vor der Nutzung des Grillpavillons bitten wir Sie um genaue Prüfung der allgemeinen Sicherheitsvorschriften.  
Eine Nichteinhaltung kann zu Schäden an dem Grillpavillon und zu Verletzungen führen.

Hergestellt für:  
HiCraft GmbH  
Niederbergheimer Str. 11a, D-59494 Soest  
Hotline: 02921/5992862  
Email: info@hicraft.de  
Modell Nr.: KT-T009A

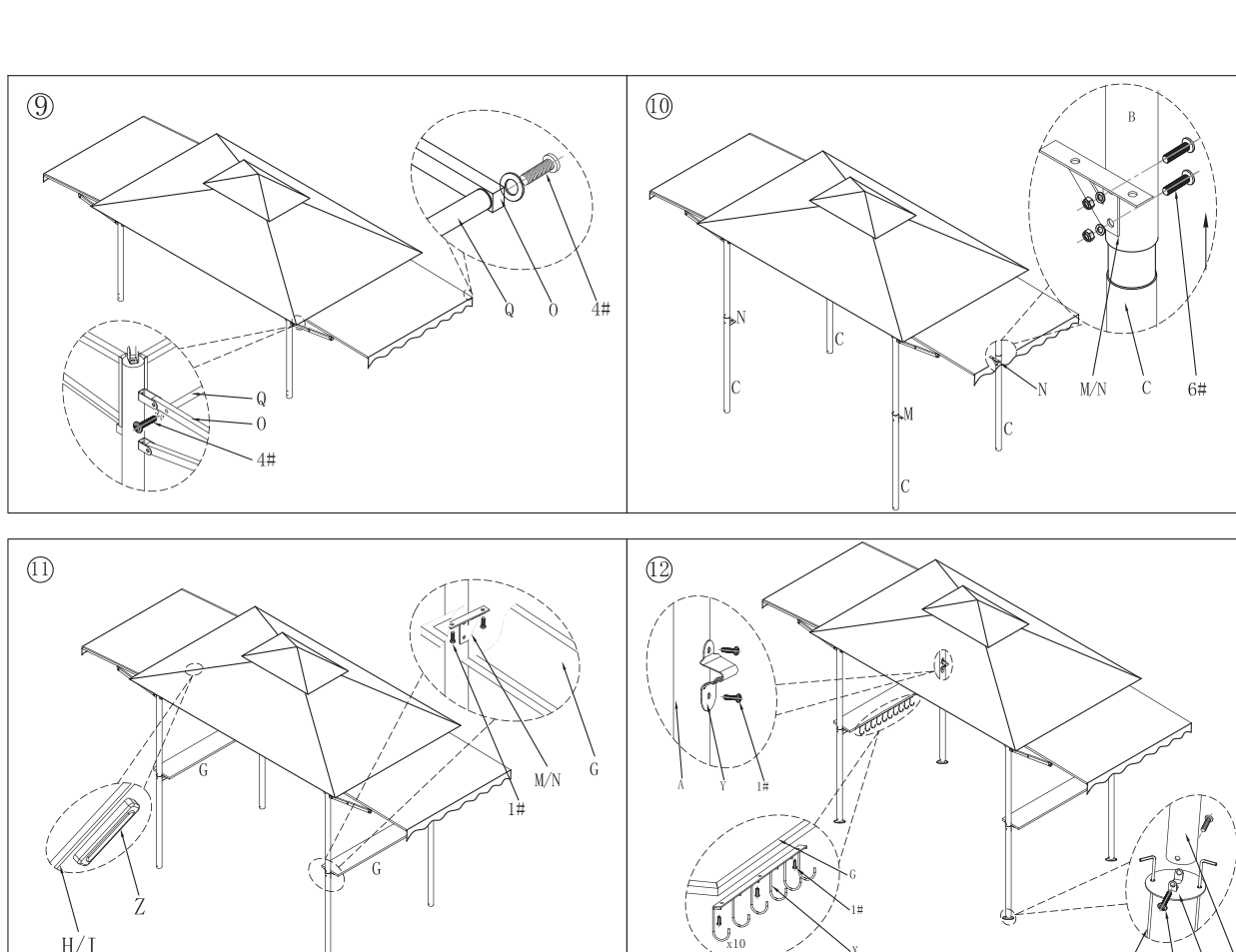
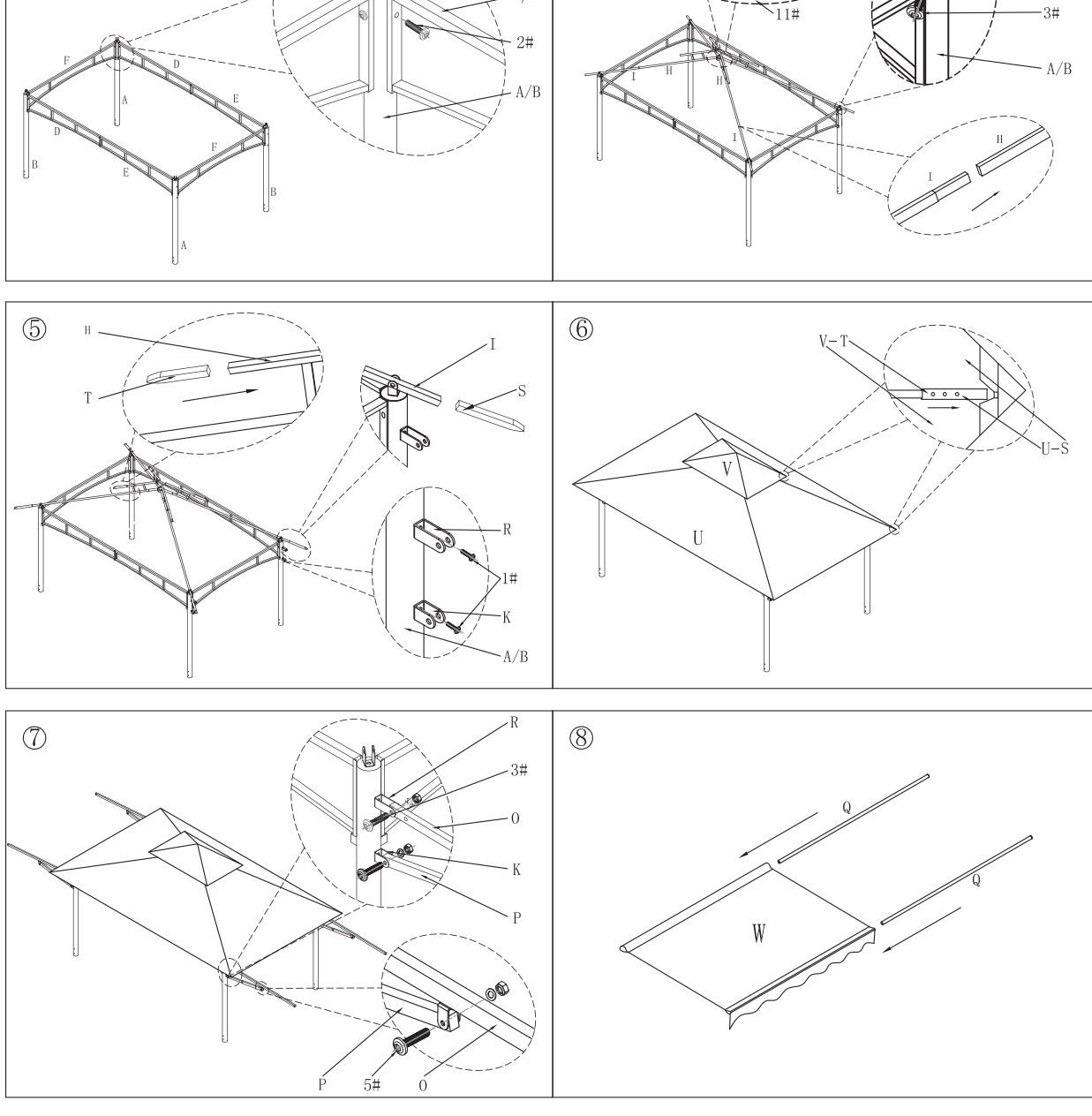
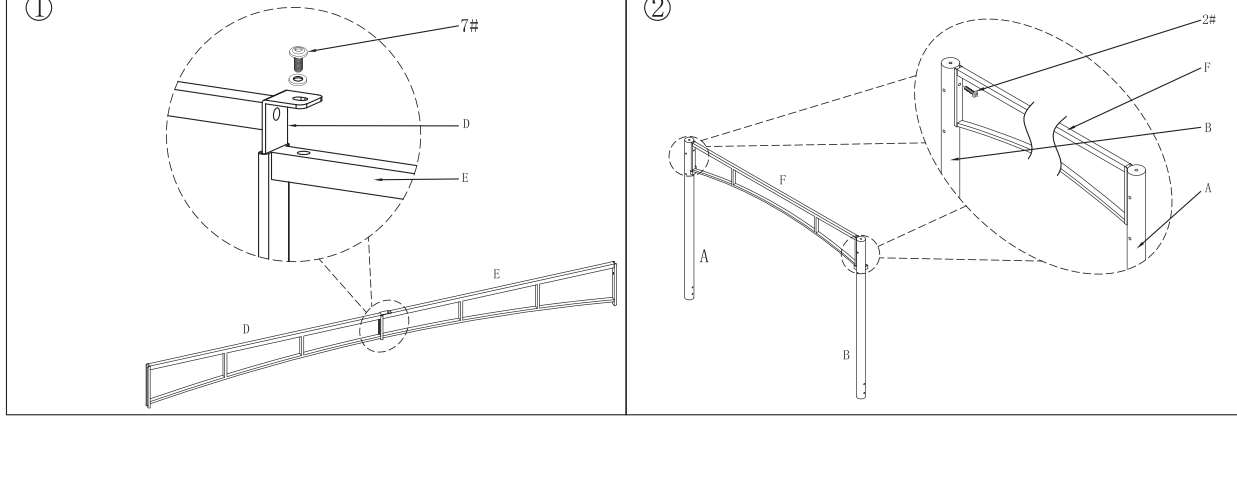
### Allgemeine Sicherheitsvorschriften:

- Nicht für den kommerziellen Gebrauch bestimmt.
- Artikel sollte von mindestens 2 Personen aufgebaut werden.
- Artikel auf geradem und stabilem Untergrund aufbauen und benutzen.
- trotz feuerresistent beschichtetem Stoffdach, sollte der Artikel einen geeigneten Abstand von Hitzequellen, wie offenes Feuer, aufweisen.

Der Grillpavillon darf nicht bei aufkommen von starkem Wind oder Unwettern (>40 km/h) aufgebaut werden, da die Montage für diese Wetterbedingungen ein Sicherheitsrisiko darstellt. Sturmschäden sind im Rahmen von Gewährleistungs- bzw. Garantiesprüchen ausgenommen.

### REINIGUNG:

Verwenden Sie zur Reinigung handelsübliche Pflegemittel. Waschen Sie das Dach nicht in der Waschmaschine. Lassen Sie das Dach nicht in der chemischen Reinigung reinigen.



### Lieferumfang

A		2
B		2
C		4
D		2
E		2
F		2
G		2
H		4
I		4
J		1
U		1
V		1
W		2
X		1
Y		1
Z		2
1#		35
2#		8
3#		12
4#		8

K		8
L		4
M		2
N		2
O		4
P		4
Q		4
R		4
S		4
T		4
5#		4
6#		8
7#		2
8#		8
9#		1
10#		1
11#		1