

# RWZA1-MID

Einphasen-Wechselstromzähler für DIN Trägerschienenmontage



## Beschreibung

- 1.1 Sicherheitsinformationen
- 1.2 Vorwort
- 1.3 Leistungskriterien
- 1.4 Spezifikationen
- 1.5 Messabweichungen
- 1.6 Abmessungen und Material
- 1.7 Installation
- 1.8 Bedienung
- 1.9 technischer Support



## 1.1 Sicherheitsinformationen

### Informationen zu Ihrer eigenen Sicherheit

Dieses Handbuch enthält nicht alle Sicherheitsmaßnahmen des hier beschriebenen Stromzählers für unterschiedliche Bedingungen und Anforderungen. Allerdings enthält es Informationen, die Sie für Ihre eigene Sicherheit von Wichtigkeit sind um Schäden zu vermeiden.

Potenzielle Risiken werden zur Sicherheit mit einem Warndreieck gekennzeichnet.



#### **GEFAHR!**

Die Nichtbeachtung dieses Zeichens kann zur Gefährdung von Leib und Leben führen.



#### **Vorsicht!**

Gefährliche elektrische Spannungen

### Qualifiziertes Fachpersonal

Der Einbau, Anschluss und die Inbetriebnahme des hier beschriebenen Stromzählers darf ausschließlich durch eine Elektrofachkraft erfolgen. Eine Elektrofachkraft ist, wer aufgrund seiner fachlichen Ausbildung, Kenntnisse und Erfahrungen sowie durch Kenntnis der einschlägigen Normen die ihm übertragenen Arbeiten beurteilen und mögliche Gefahren erkennen kann.

ANMERKUNG: Zur Beurteilung der fachlichen Ausbildung kann auch eine mehrjährige Tätigkeit in dem betreffenden Arbeitsgebiet herangezogen werden. (DIN VDE 0105-100 (2009-10))

### Verwendung für den beabsichtigten Zweck

Der Stromzähler ist ausschließlich für die Montage auf DIN Trägerschienen konzipiert und ausgelegt. Die Verwendung und entsprechende Inbetriebnahme darf nur in dafür geeigneten Verteilerkästen erfolgen.

Der Hersteller haftet nicht für Verletzungen oder Schäden, die durch fehlerhafte Montage oder unsachgemäßen Gebrauch entstehen.

Jede andere Verwendung oder Änderung des Stromzählers ist nicht bestimmungsgemäß und grundsätzlich untersagt. Für Schäden, die durch nicht bestimmungsgemäßen Gebrauch, falsche Installation oder falsche Bedienung entstanden sind, kann seitens des Herstellers keine Haftung übernommen werden.

### Sachgemäßer Umgang

Die Voraussetzungen für einen sicheren Betrieb des Stromzählers sind sachgemäßer Transport, fachgerechte Lagerung, Montage und ordnungsgemäßer Betrieb und Wartung. Beim Betrieb elektrischer Geräte sind diese grundsätzlich unter gefährlicher Spannung stehend zu betrachten. Unsachgemäße Handhabung kann daher zu schweren Verletzungen oder Sachschäden führen.

- ✧ Nur entsprechend der Norm isolierte Werkzeuge benutzen!
- ✧ Nur im spannungslosen Zustand anschließen!
- ✧ Das Gerät niemals für 3 Phasen 400V Drehstromnetze nutzen!
- ✧ Lagern und betreiben Sie das Gerät nur in trockener Umgebung!
- ✧ Das Gerät darf nicht direkt im EX-Bereich eingesetzt werden, als auch Staub, Schimmel oder Insekten ausgesetzt werden!
- ✧ Stellen Sie sicher, dass die Anschlusskabel entsprechend der Last dimensioniert sind!
- ✧ Achten Sie vor Inbetriebnahme auf korrekten und sicheren Sitz aller Leitungen am Gerät!
- ✧ Berühren Sie niemals die Anschlüsse am Gerät mit bloßen Händen oder blanken Metallen (z.B. nicht isolierte Schraubendreher oder Kabel)! - Gefahr vor elektrischen Schlägen! -
- ✧ Stellen Sie sicher, dass alle Abdeckungen nach Installation wieder korrekt platziert sind!
- ✧ Installation, Wartung und Reparatur dürfen NUR von Fachpersonal durchgeführt werden!
- ✧ Niemals das Gerät öffnen, da dies zu Fehlfunktionen führen kann, als auch der Garantieanspruch erlischt!
- ✧ Dem Gerät keine Stöße oder Schwingungen aussetzen, da dies ebenfalls zum Funktionsverlust führen kann!

**Disclaimer**

Diese Beschreibung wurde nach besten Wissen und Gewissen erstellt.

Dennoch können Abweichungen in der Beschreibung nicht völlig ausgeschlossen werden, so dass wir keine Haftung für die in der angegebenen Informationen enthalten Fehler übernehmen. Die Daten in diesem Handbuch werden regelmäßig überprüft und notwendige Korrekturen sind in den nachfolgenden Auflagen enthalten. Selbstverständlich sind wir für alle Verbesserungen dankbar, die Sie uns vorschlagen.

**1.2 Vorwort**

Vielen Dank, dass Sie sich für einen Wechselstromzähler der RWZ Serie für DIN-Trägerschienenmontage der Firma B+G E-Tech entschieden haben.

Unsere RWZ Serie sind nur eine Teilungseinheit (17,5 mm) Breit und somit sehr platzsparend. Weiterhin zeichnet sich diese Serie durch eine hohe Genauigkeit (Klasse 1) als auch einen sehr niedrigen Anlaufstrom aus.

**1.3 Leistungskriterien:**

Luftfeuchtigkeit bei Betrieb	≤ 85%
Luftfeuchtigkeit bei Lagerung	≤ 95%
Arbeitstemperatur	-20°C - +50°C
Lagertemperatur	-30°C - +70°C
Standart	IEC 62053-21
Genauigkeitsklasse	1
Schutzklasse	IP51

**1.4 Spezifikation:**

Zähleridentifizierung	RWZA1-MID (mechanisches Rollenzählwerk) RWZD1-MID (LCD with backlit)
Nennspannung (Un)	230V AC
Betriebsspannung	161 - 300V AC
Isolationsverhalten:	
- Wechselspannungswiderstand	2KV for 1 minute
- Stoßspannung	6KV – 1.2µS waveform
Nennstrom (Ib)	5A
Grenzstrom (Imax)	45A
Betriebsstrombereich	0.4% Ib- Imax
Stoßstrombelastung	30Imax for 0.01s
Betriebsfrequenzbereich	50Hz ±10%
Eigenenergieverbrauch	≤2W / 10VA
Testausgang Blinkrate (rote LED)	1000imp/kWh
Impulsausgang (pins 6 & 7)	1000imp/kWh
Verbrauchsanzeige (rote LED)	blinkt bei Lastbetrieb

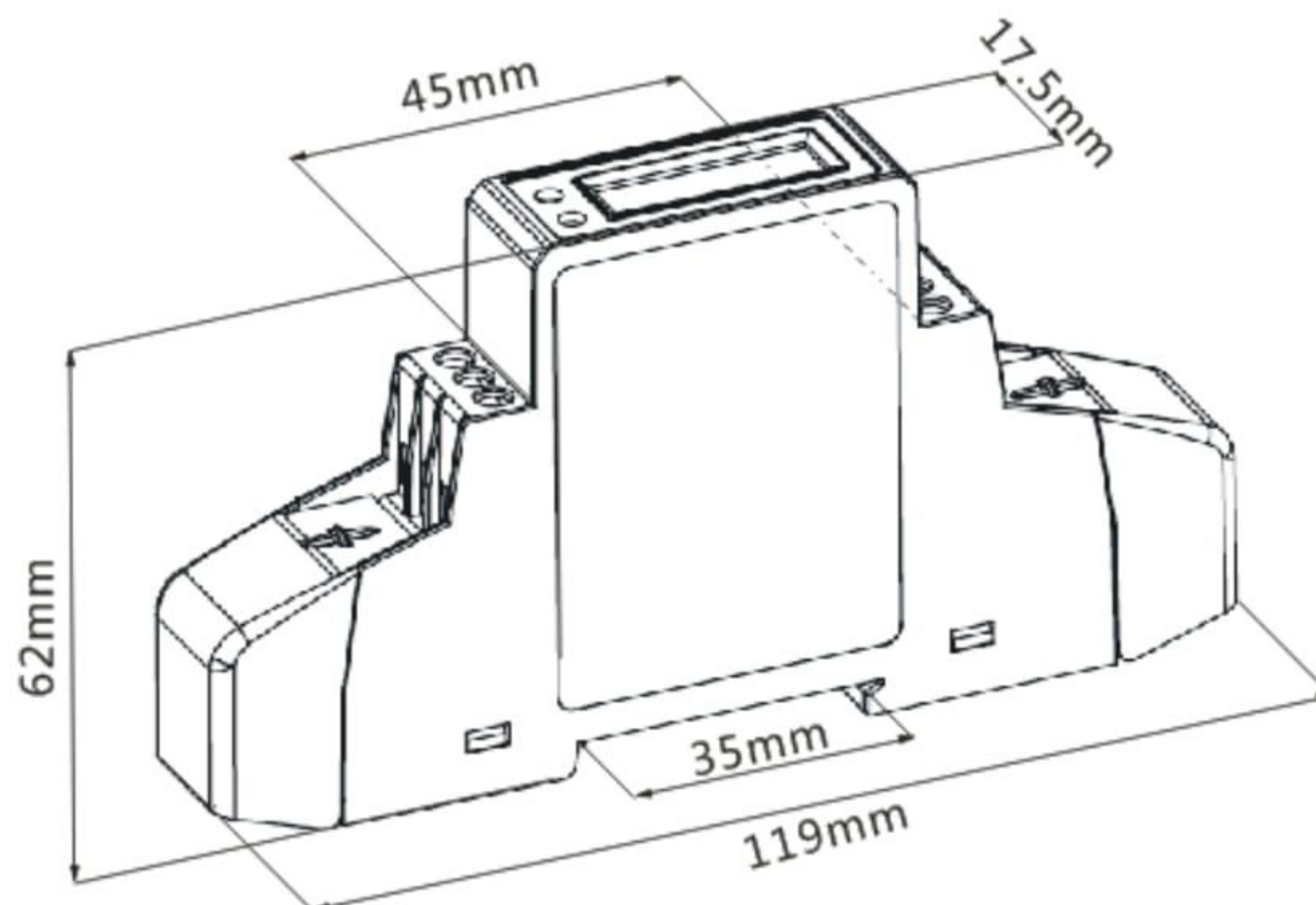
**1.5 Messabweichungen:**

0.05Ib	Cosφ = 1	±1.5%
0.1Ib	Cosφ = 0.5L	±1.5%
	Cosφ = 0.8C	±1.5%
0.1Ib - Imax	Cosφ = 1	±1.0%
0.2Ib - Imax	Cosφ = 0.5L	±1.0%
	Cosφ = 0.8C	±1.0%

## 1.6 Abmessungen und Material

### Material

Gehäuse	PC Verbundlegierung, schwer entflammbar
Schutzhülle	PC Verbundlegierung, schwer entflammbar
Klemmen	Nylon
Anschluss:	maximale Anziehmoment 0,8 Nm – 1,0 Nm



## 1.7 Installation

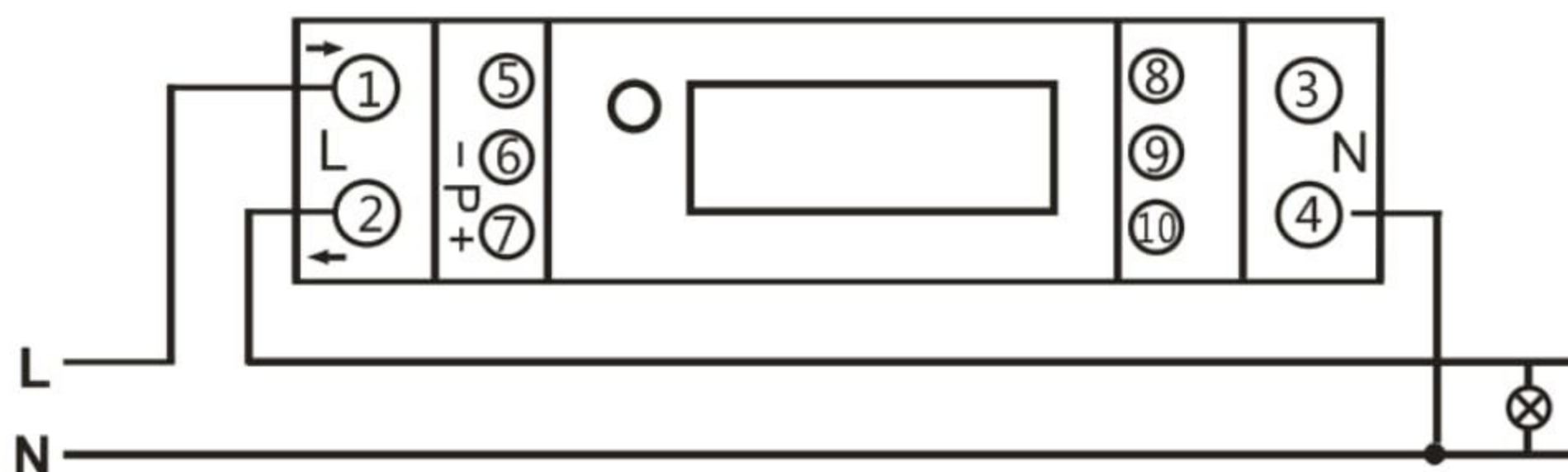
### VORSICHT

- ◆ Schalten Sie vor Arbeitsbeginn alles Spannungsfrei
- ◆ Benutzen Sie zur Kontrolle ein Messgerät um die Abschaltung zu bestätigen

### WARNUNG

- ◆ Die Installation darf ausschließlich durch eine Elektrofachkraft erfolgen welche sich der aktuellen Bestimmungen vertraut ist.
- ◆ Verwenden Sie zu Installation ausschließlich isoliertes Werkzeug
- ◆ Achten Sie auf Unversehrtheit des Siegels bei Einbau

- ✧ Wir empfehlen, dass alle zu verwendenden Kabel zur Beschaltung des Stromzählers den örtlichen Vorschriften und Bestimmungen entsprechend dimensioniert werden. Es ist der nachfolgend aufgeführte Beschaltungsplan zum Anschluss des Stromzählers zu beachten. Die Kabel des Neutralanschlusses sind im selben Querschnitt wie die Kabel der Phase (L in & L out) zu dimensionieren!
- ✧ Dem Stromzähler sollte ein entsprechender, den örtlichen Gegebenheiten und Vorschriften entsprechender Leitungsschutzschalter (kein FI Schutzschalter) vorgeschaltet werden, welcher sich auch in unmittelbarer Nähe des Stromzählers befinden sollte.
- ✧ Der Stromzähler kann auf einer 35-mm-DIN-Schiene montiert werden.
- ✧ Der Stromzähler kann sowohl innen als auch außen innerhalb entsprechenden Verteilerkästen nach den örtlichen Vorschriften und Bestimmungen eingesetzt werden.
- ✧ Der Stromzähler sollte nach den örtlichen Vorschriften und Bestimmungen in entsprechend Feuerfesten bzw. flammhämmernden Kasten verbaut werden
- ✧ Der Stromzähler muss an einem trockenen und gut belüfteten Ort installiert werden.
- ✧ Wenn der Stromzähler in einem Gebiet mit häufigen Überspannungen aufgrund Gewitter, Schweißmaschinen, Wechselrichter usw. installiert wird, schützen Sie diesen mit entsprechenden Überspannungsschutzgeräten.
- ✧ Um den Stromzähler vor fremdeingriffen zu schützen sollten Verteilerkästen verschließbar sein und verschlossen werden, ggf. kann der Stromzähler auch entsprechend verplombt werden.
- ✧ Das Maximale Anziehmoment der Klemmschrauben darf 0,8 Nm – 1,0 Nm nicht überschreiten



Anschlussklemme 1:	L-in
Anschlussklemme 2:	L-out
Anschlussklemmen 3 & 4:	Neutral (nicht PE!)
Anschlussklemme 6:	S0 Impulsinterface "-"
Anschlussklemme 7:	S0 Impulsinterface "+"

## 1.8 Betrieb

### Verbrauchsanzeige

Die auf der Frontseite zu sehende LED blinkt bei Verbrauch auf. Desto mehr Last am Stromzähler durch angeschlossene Verbraucher anliegt, desto schneller blinkt die LED. Die Konstante der LED ist 1000imp/kWh.

### Lesen der Anzeige

Der RWZA1-MID verfügt über ein analoges Rollenzählwerk mit einer 5+1 Anzeige. Fünf Zahlen in Weiß mit schwarzem Hintergrund und einer Dezimalstelle mit roter Zahl auf schwarzem Hintergrund.

Die RWZD1 Serie sind mit einem 6 stelligen LCD Display ausgestattet und nicht rückstellbar. Beginnend bei null bis 9999kWh zeigt das LCD 4+2 stellig, also vier Vorkommastellen und zwei Nachkommastellen an (XXXX.XX) ab 10.000kWh zeigt das Display dann eine 5+1 stellige Zahl also vier Vorkommastellen und zwei Nachkommastellen an (XXXXX. X).

### Impulsausgang

Die RWZA1-MID ist mit einem potentialfreien S0 Impulsausgang ausgestattet. Die Impulsausgabe erfolgt im Verhältnis zur gemessenen Energie. Der Impulsausgang ist Polaritätsabhängig und benötigt des passiven Transistorausgangs eine externe Spannungsquelle für den korrekten Betrieb. Für diese externe Spannungsquelle, sollte die Spannung ( $U_i$ ) 5-27V DC sowie der maximale Eingangsstrom ( $I_{imax}$ ) ist 27mA DC nicht überschreiten. Um den Impuls-Ausgang anzuschließen, legen Sie die 5-27V DC an Anschluss 7 (Anode) und die Signalleitung (S) an den Anschluss 6 (Kathode).

## MID Zertifizierungen (Ab-Werkseichung)

Die Eichzertifizierung ist hierbei auf das Gerät direkt gedruckt.

Das MID Sigel entscheidet den Beginn der Eichung

**M17**

Gem. den geltenden Normen für Digitale Stromzähler ist dies für 8 Jahre gültig  
Im Beispiel: 2017 – 2025

**Die Eindeutige Seriennummer befindet sich oberhalb des Displays ( nach innen)**

## 1.9 Technischer Support

**Sollten Sie weitere Fragen zu diesem oder einem anderen unserer Produkte haben, kontaktieren Sie uns bitte per Mail an [info@reltech.de](mailto:info@reltech.de)**