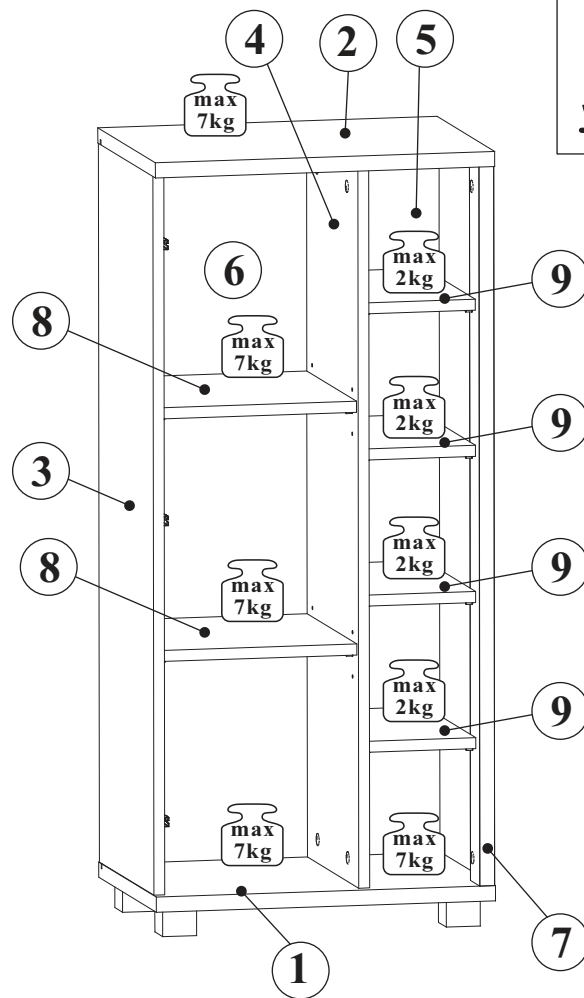
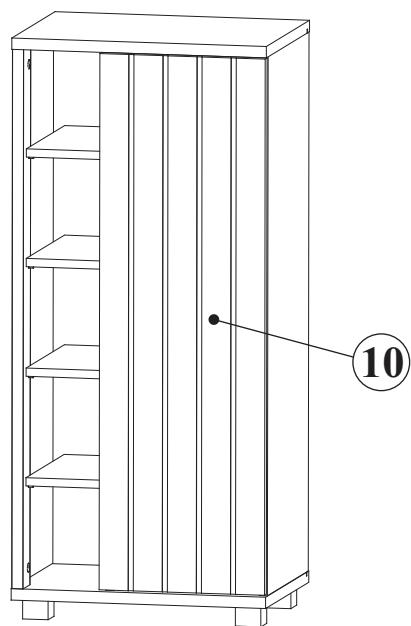
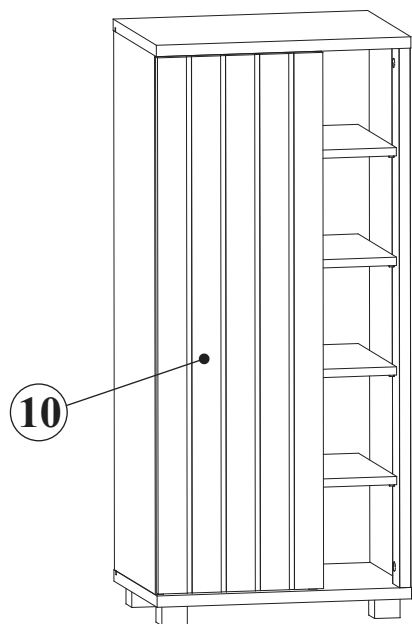
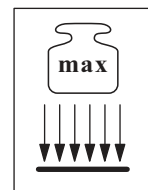


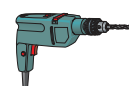
NIZZA SB 45-584-__-6

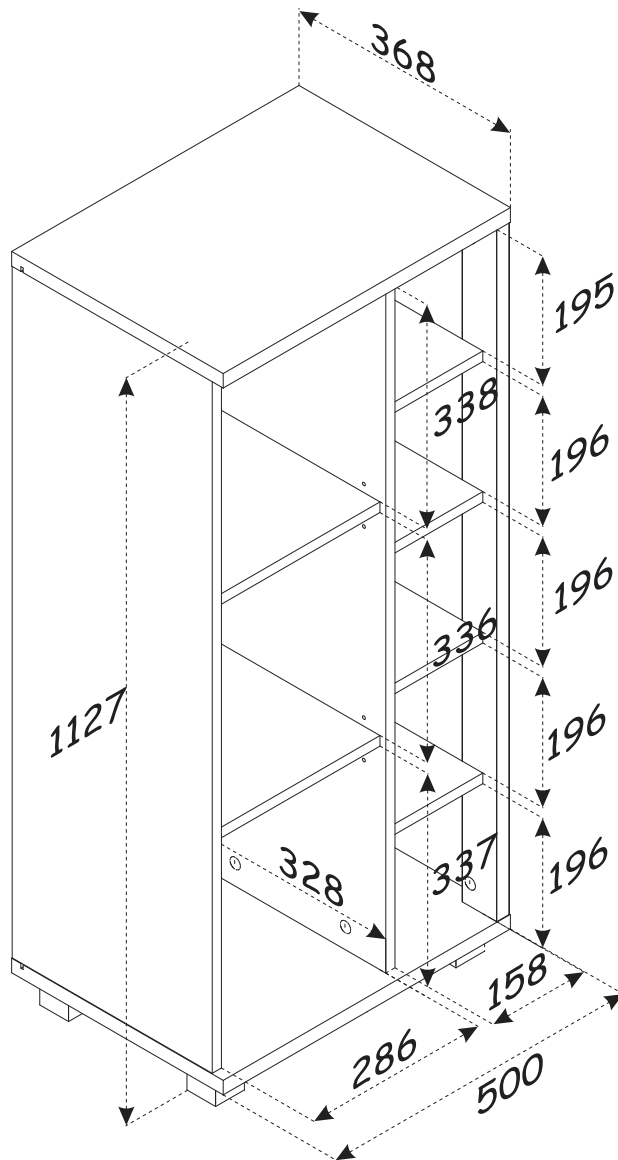
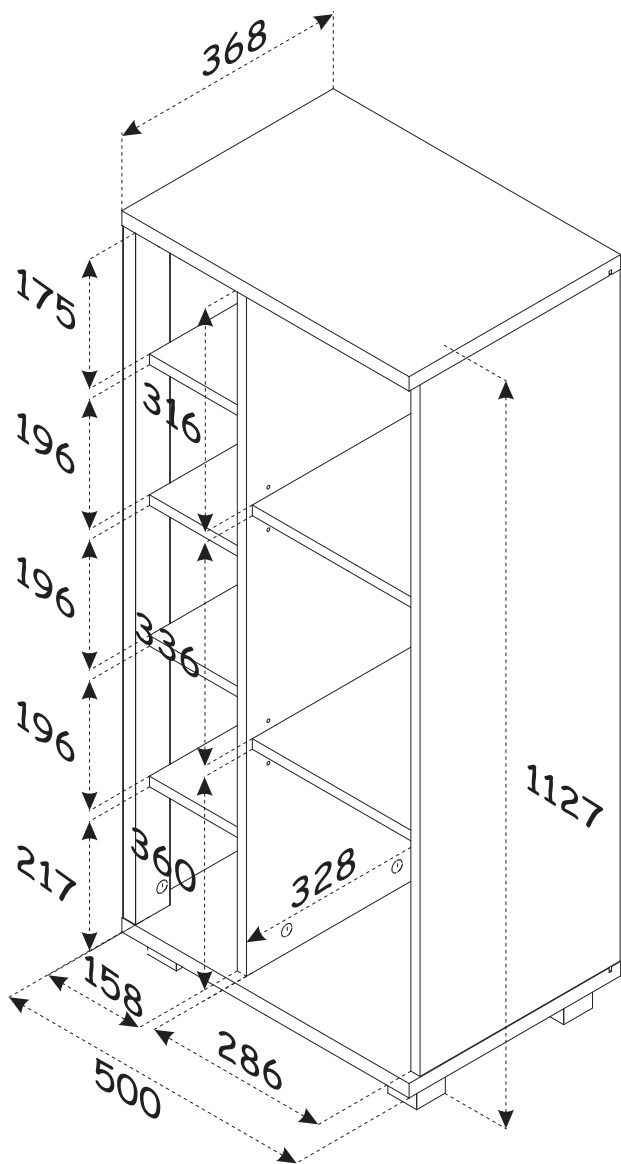


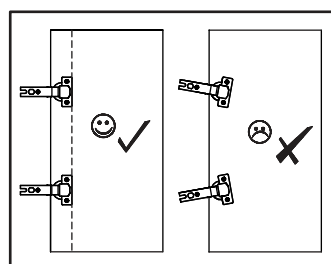
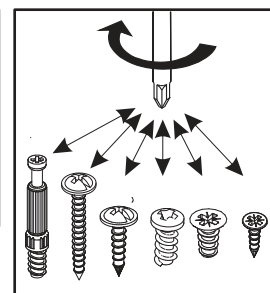
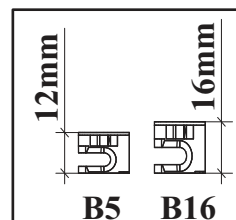
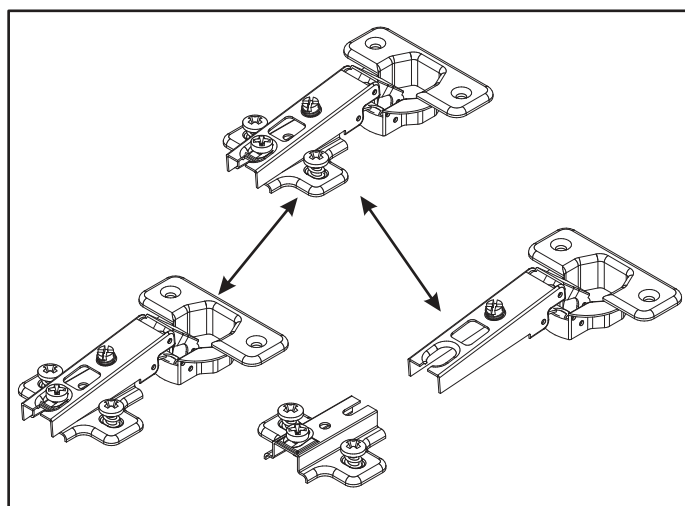
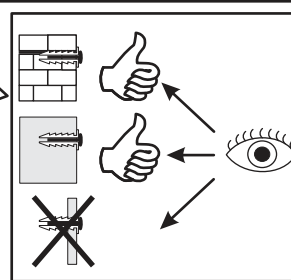
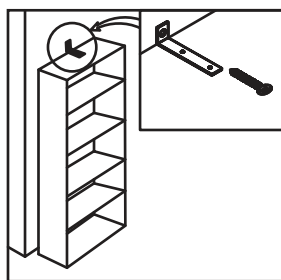
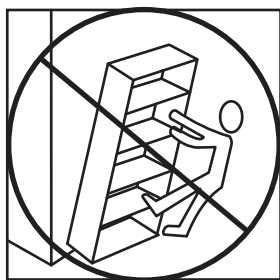
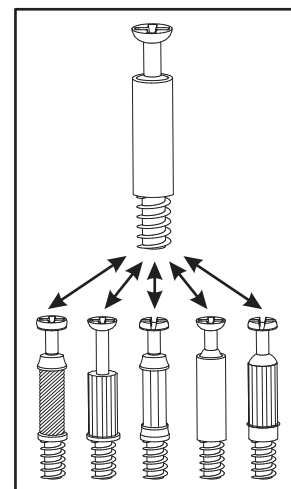
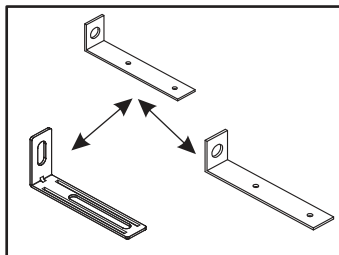
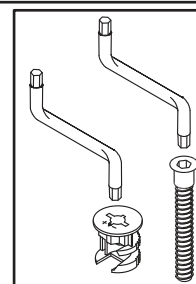
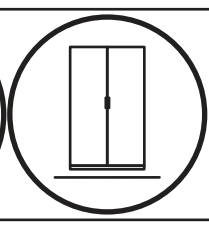
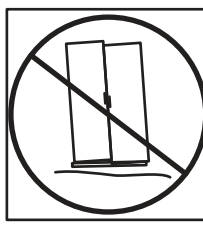
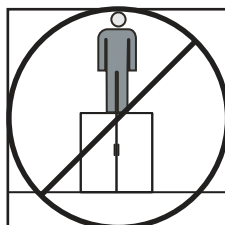
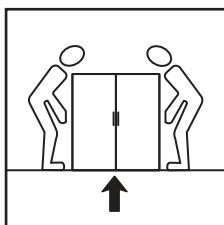
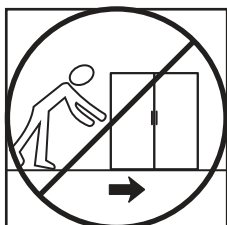
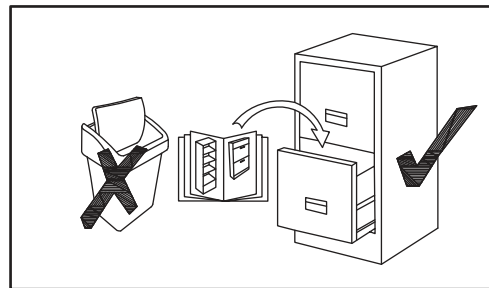
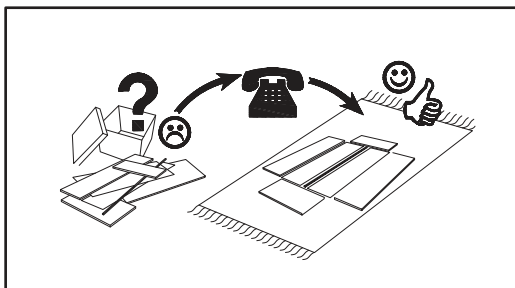
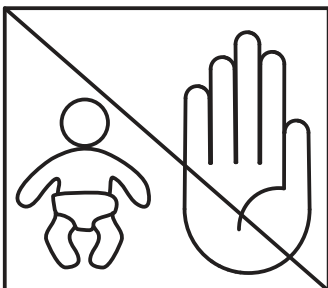
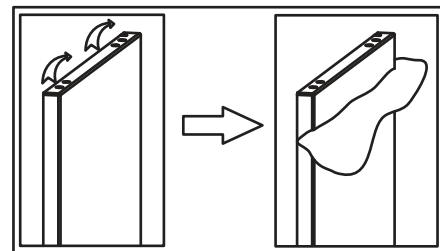
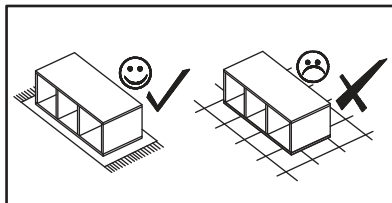
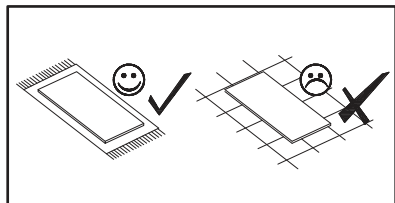
NO	DIM [mm]			COL.-NO	QTY
1	500	368	22	1/1	1
2	500	368	22	1/1	1
3	1043	348	16	1/1	1
4	1043	348	16	1/1	1
5	180	1043	16	1/1	1
6	1055	298	3	1/1	1
7	1043	60	22	1/1	1
8	286	318	16	1/1	2
9	158	326	16	1/1	4
10	1037	325	16	1/1	1



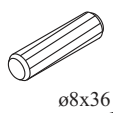
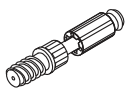
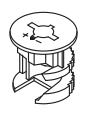
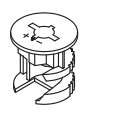


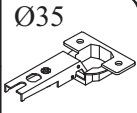
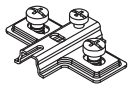
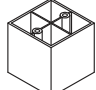
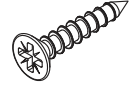


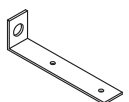
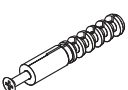
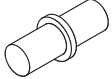


140 min

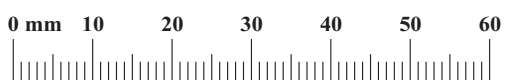
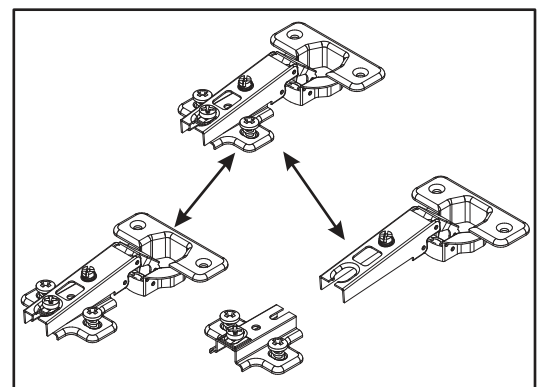


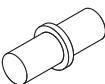





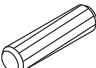
NIZZA SB 45-584-__-6

A1 x18 ø8x36		B4 x15		B5 x13 ø15x12		B16 x2 ø15x16		G5 x15		D10 x20 USØ3,5x13	
E21 x3 Ø35 H=0		E2 x3 H=0		ST5 x4 50x50x40		D15 x8 USØ4x25		S1 x8		G2 x1	
L1 x1		KR1 x1		G7 x8		PH x16		P3 x2			

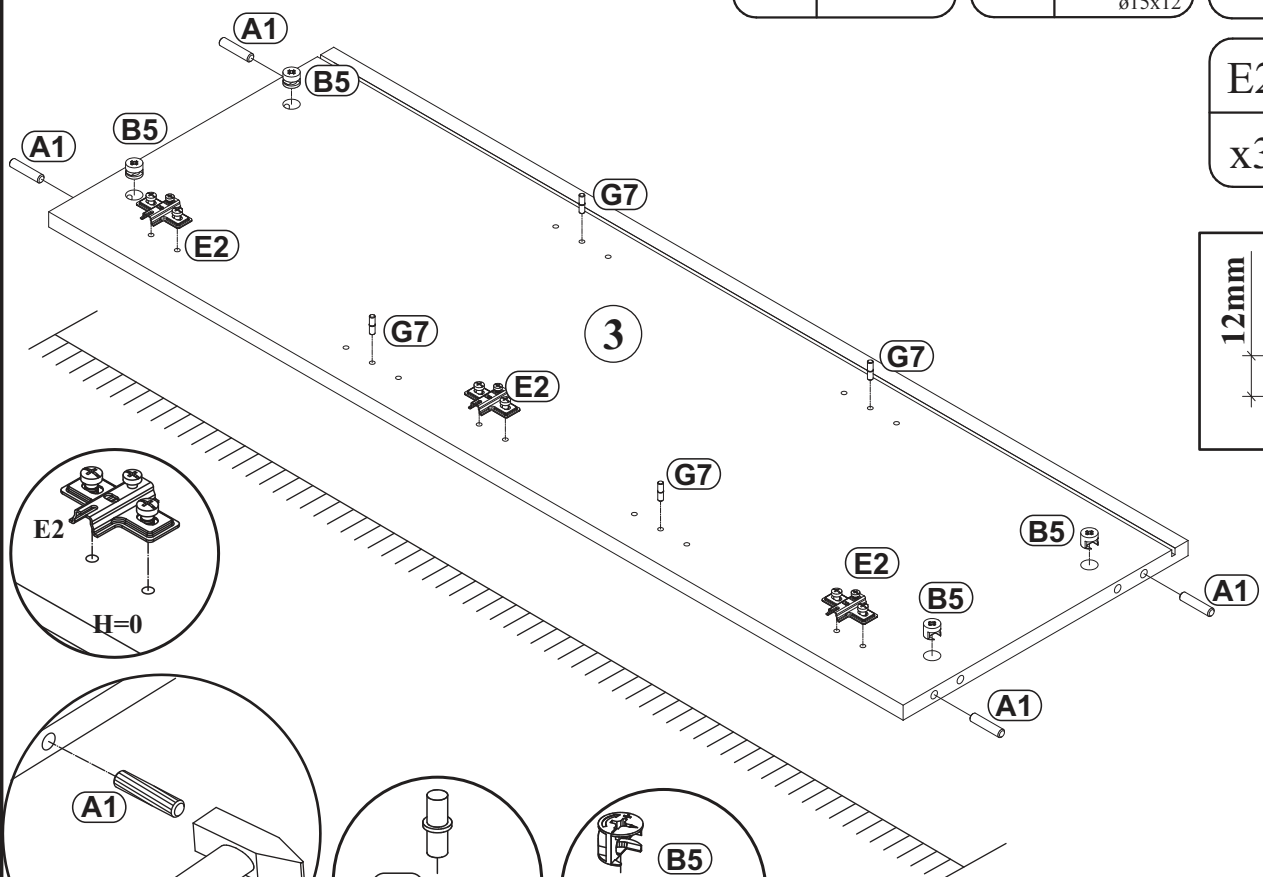


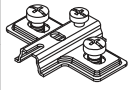
G7	
x4	

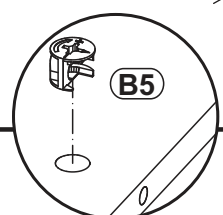
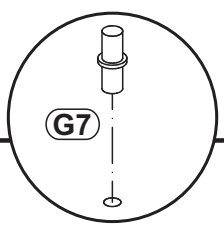
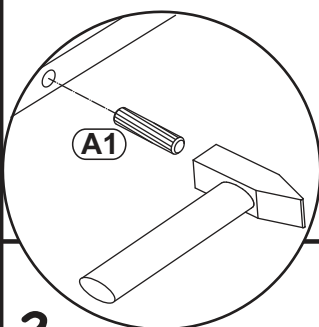
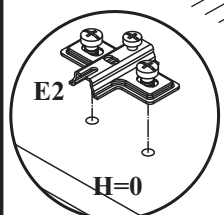
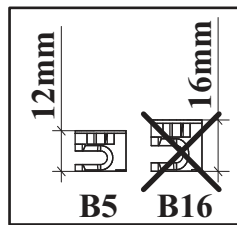
B5	
x4	ø15x12

A1	
x4	ø8x36

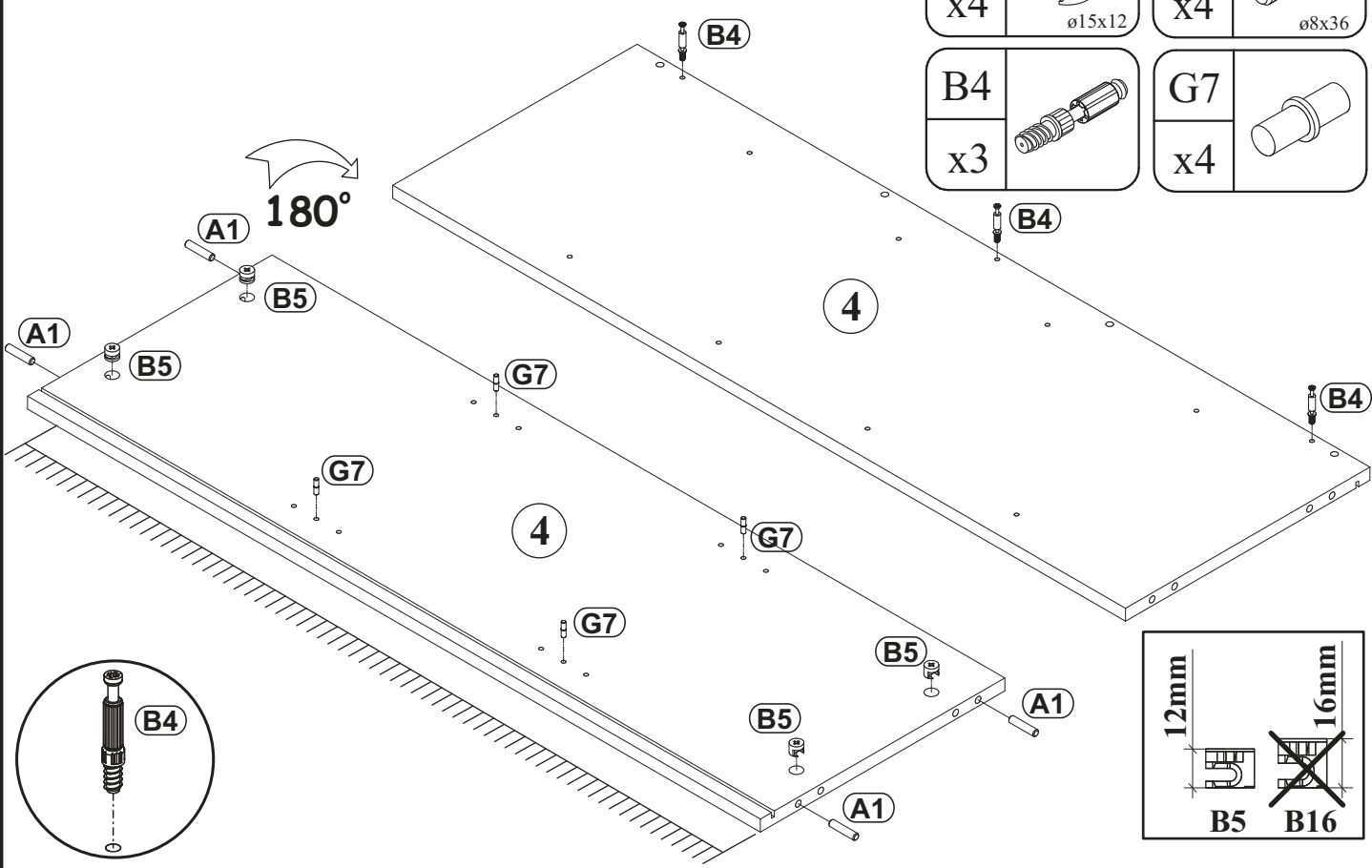
1




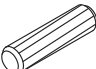
E2	
x3	H=0

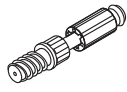


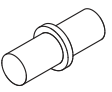
2

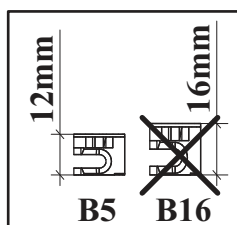
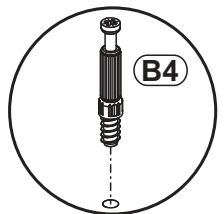


B5	
x4	ø15x12

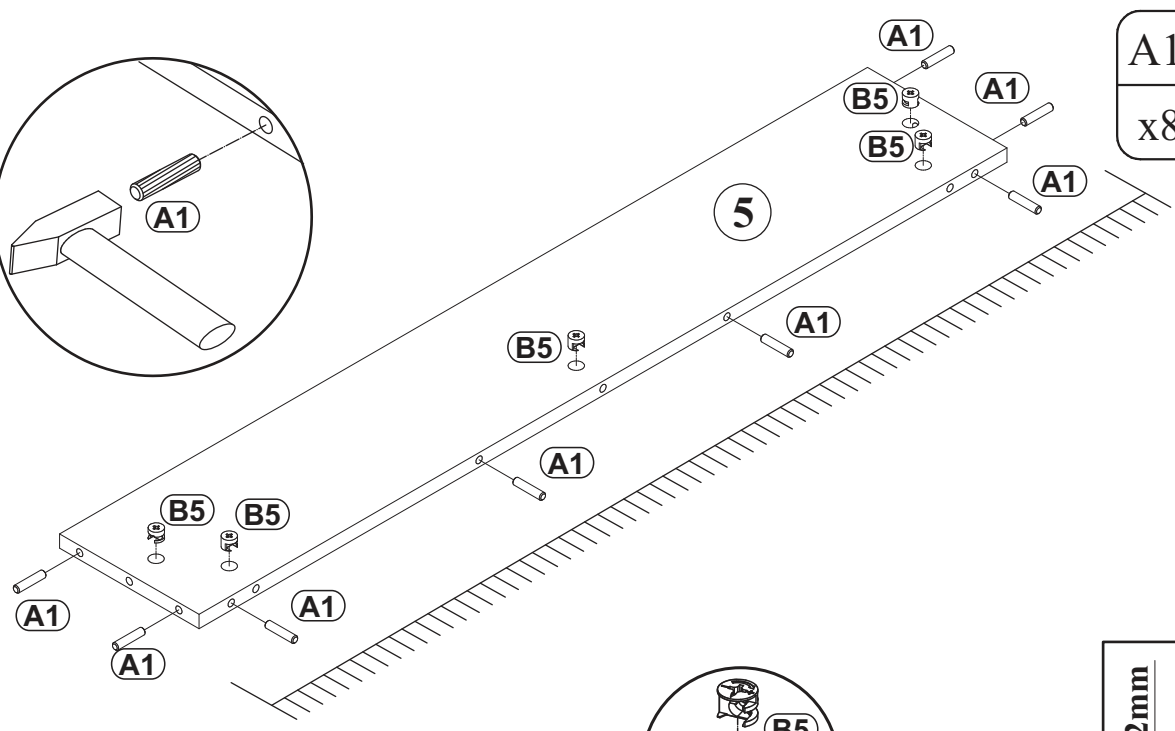
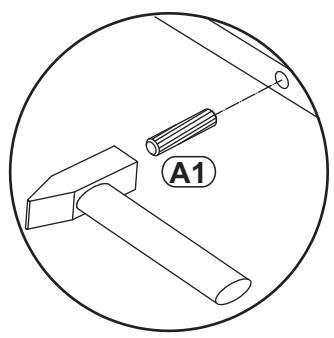
A1	
x4	ø8x36

B4	
x3	

G7	
x4	

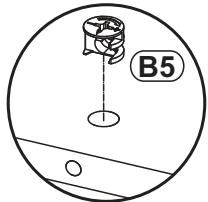


3



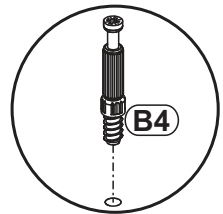
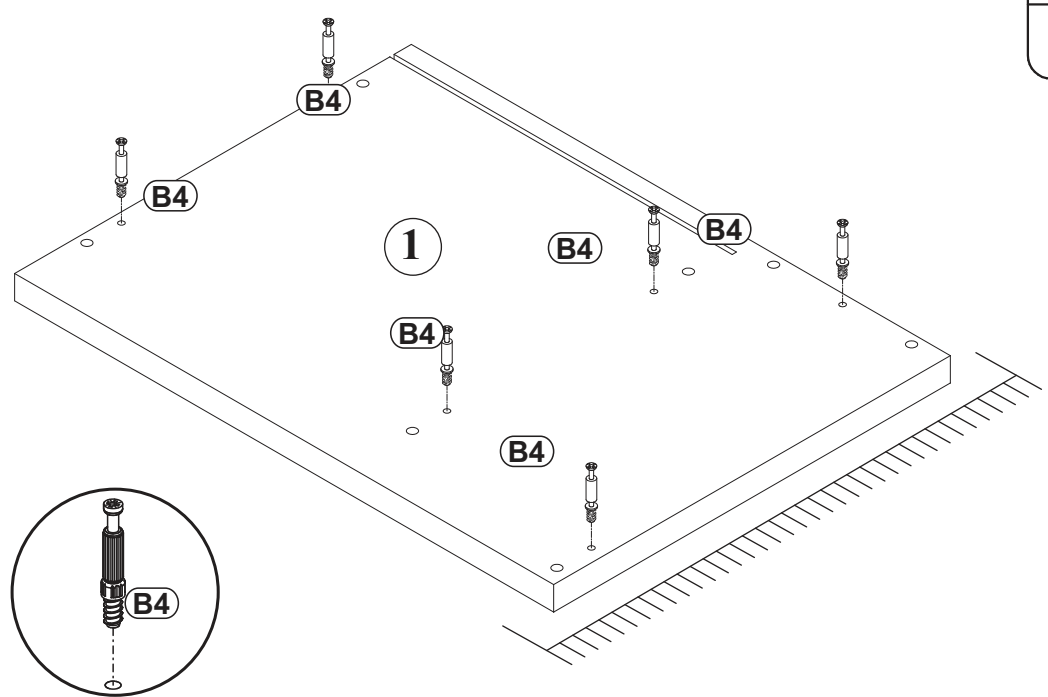
B5	
x5	ø15x12

A1	
x8	ø8x36

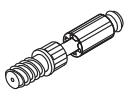


12mm		16mm	
	B5		B16

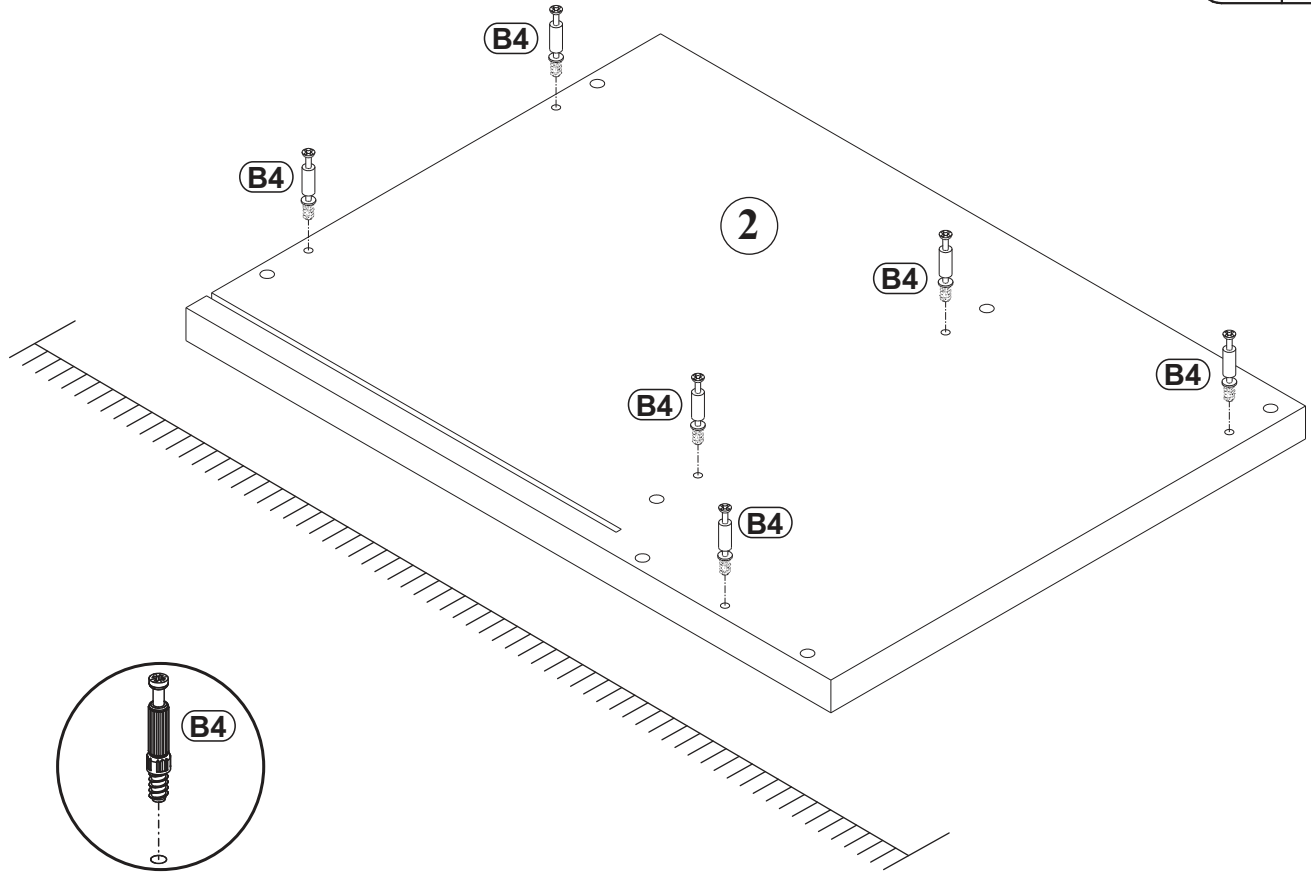
4




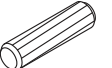
B4	
x6	

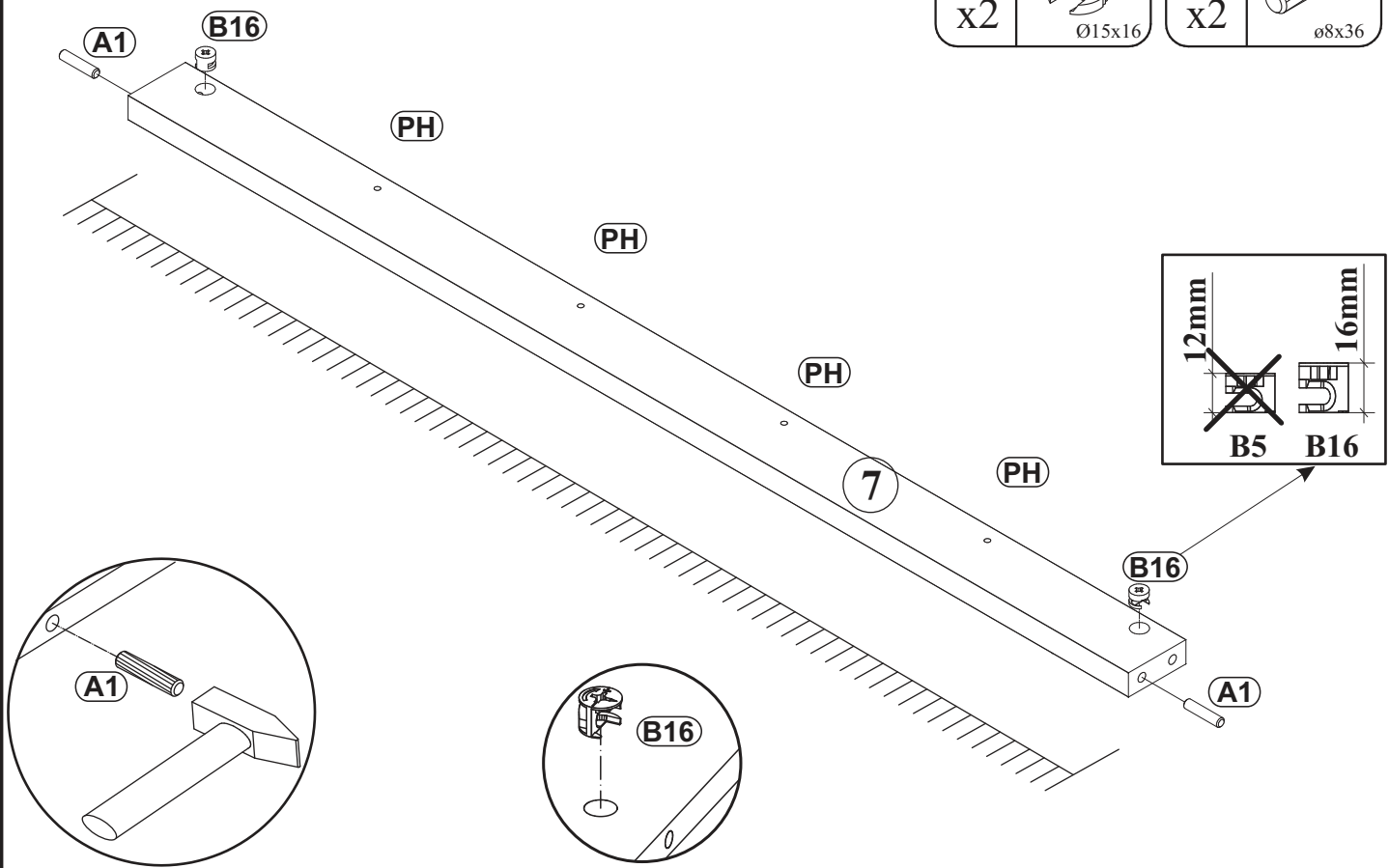
B4	
x6	

5


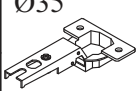


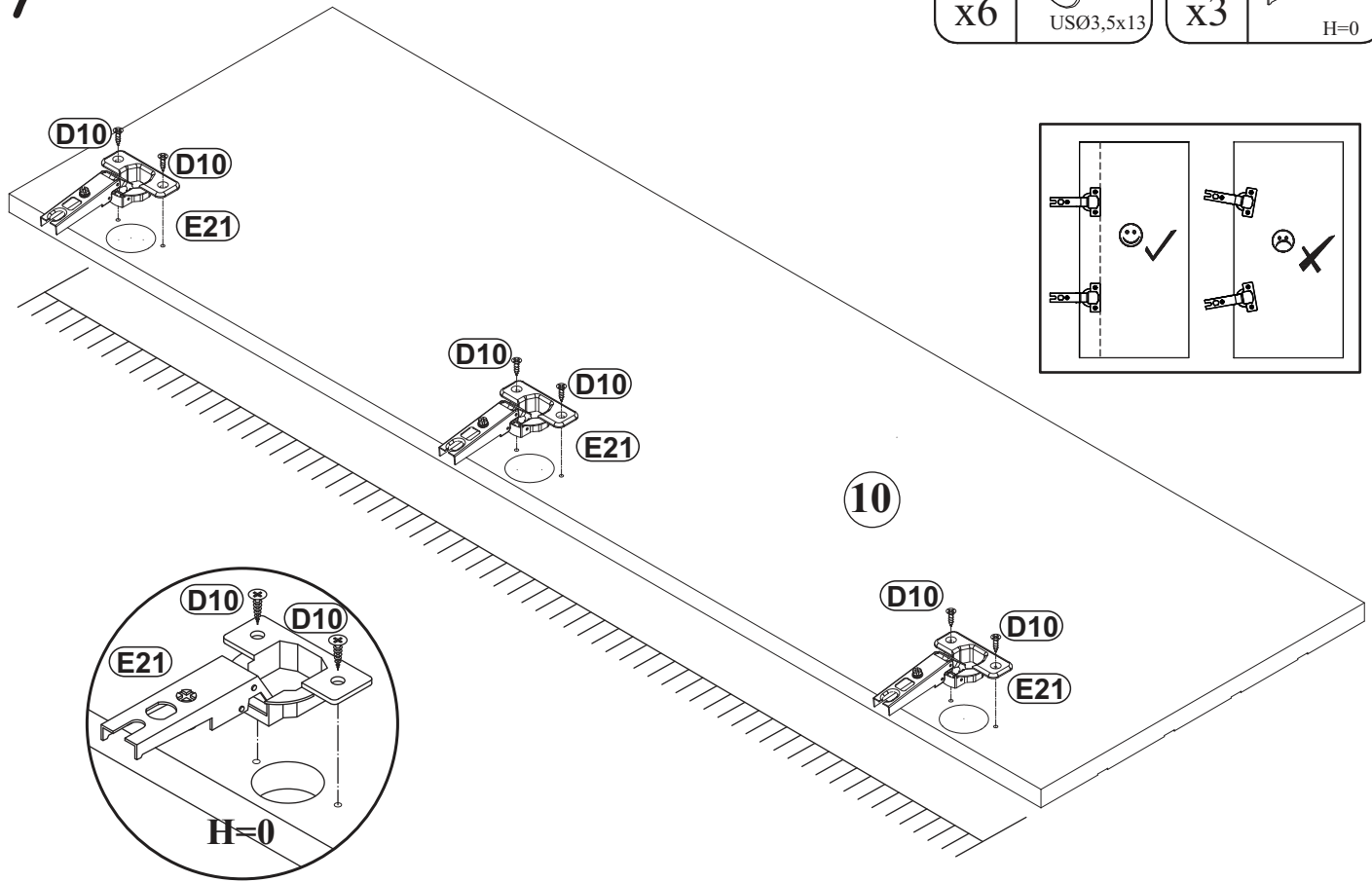
6

B16		A1	
x2	Ø15x16	x2	ø8x36





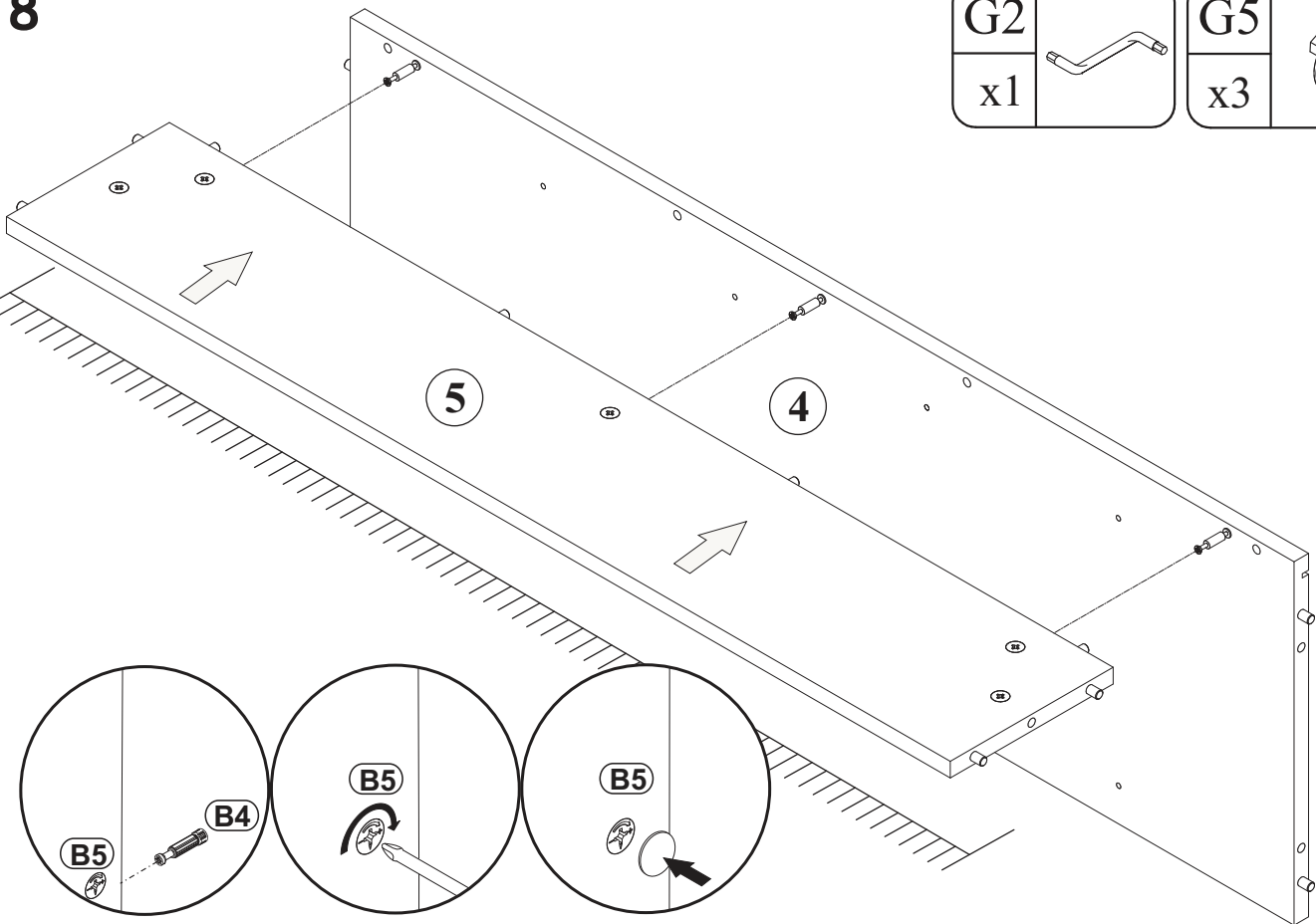
7


D10		E21	
x6	USØ3,5x13	x3	Ø35 H=0




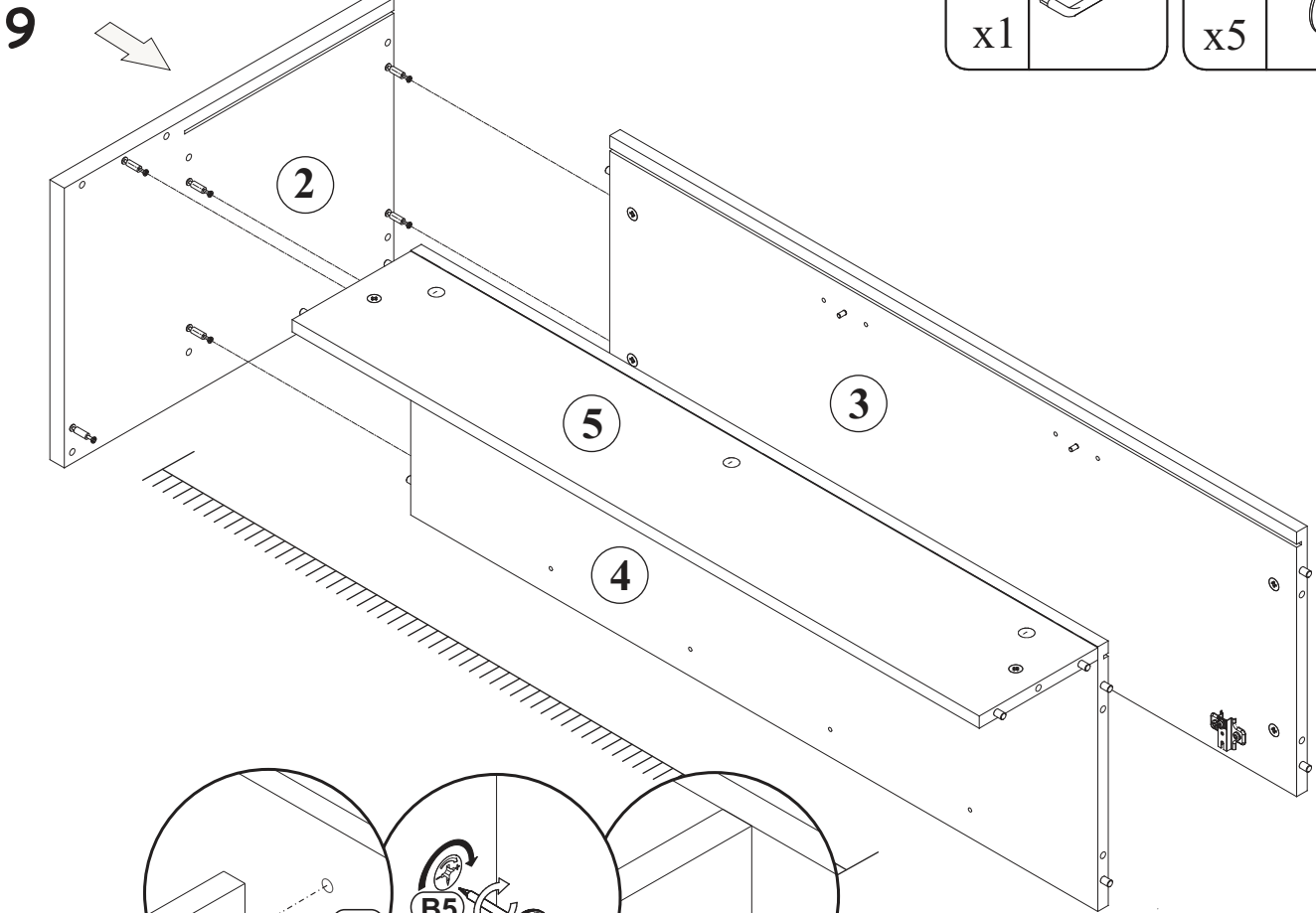
8

G2		G5	
x1		x3	

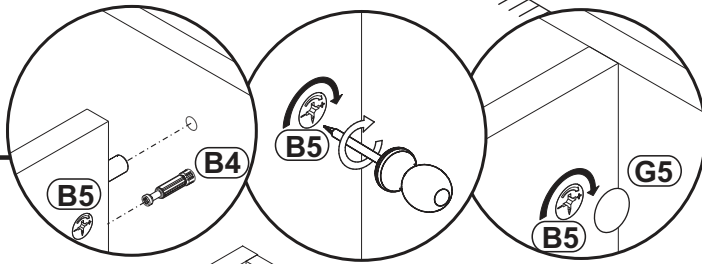



G2	
x1	


G5	
x5	

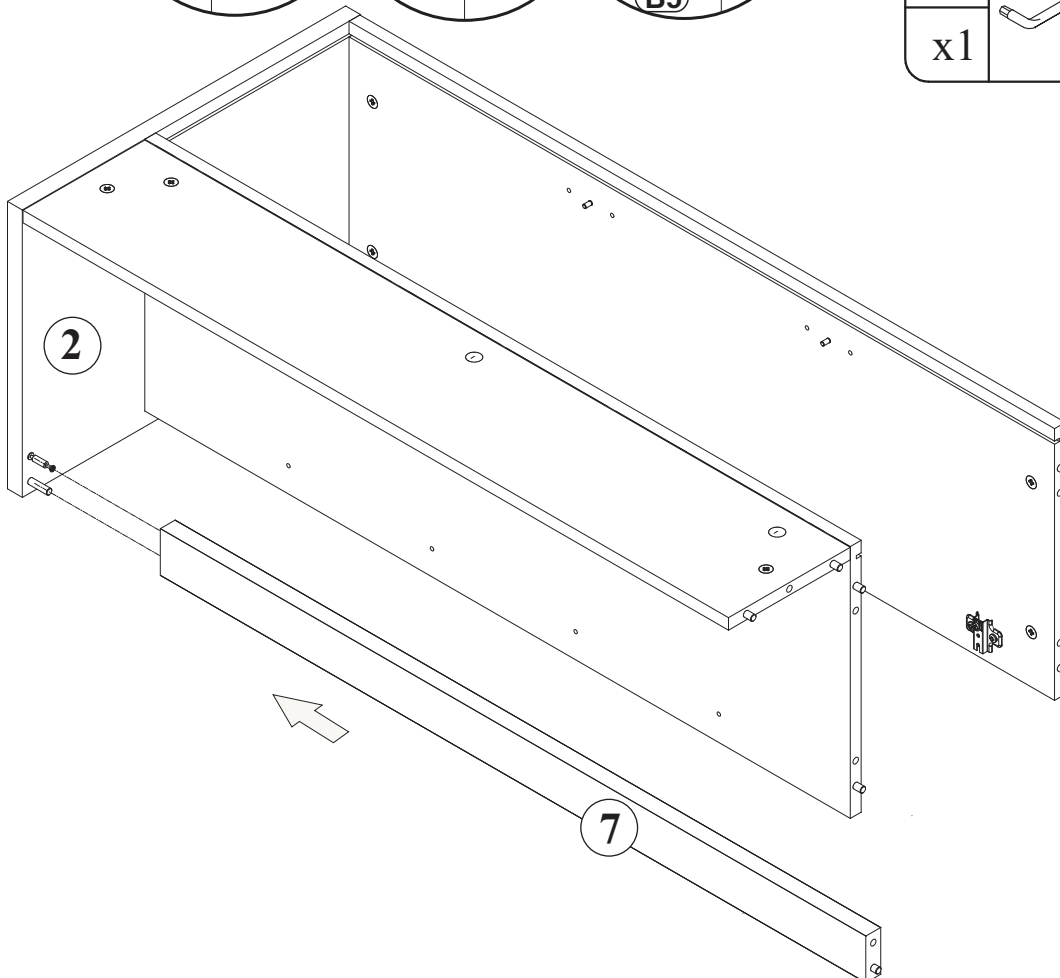


10

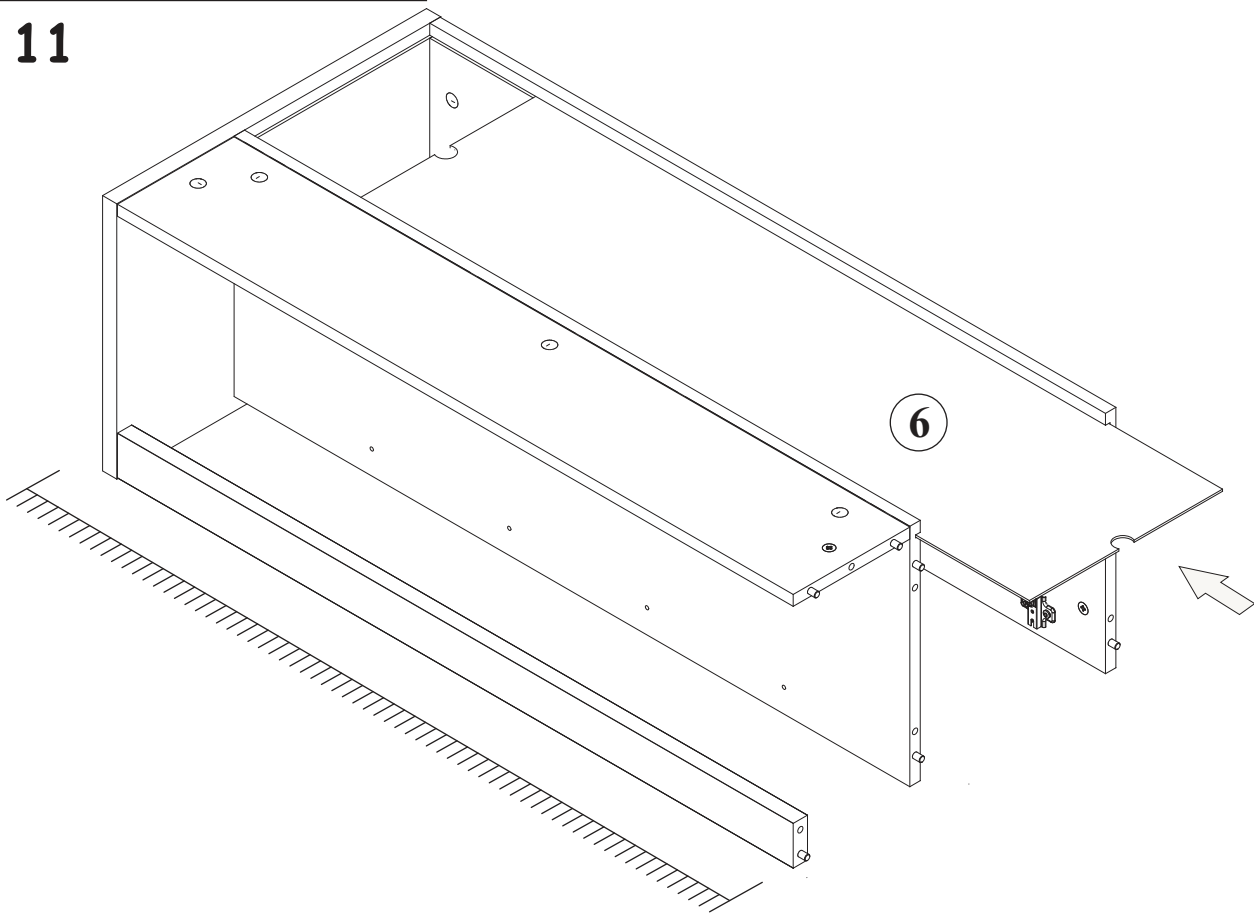


G2	
x1	



G5	
x1	

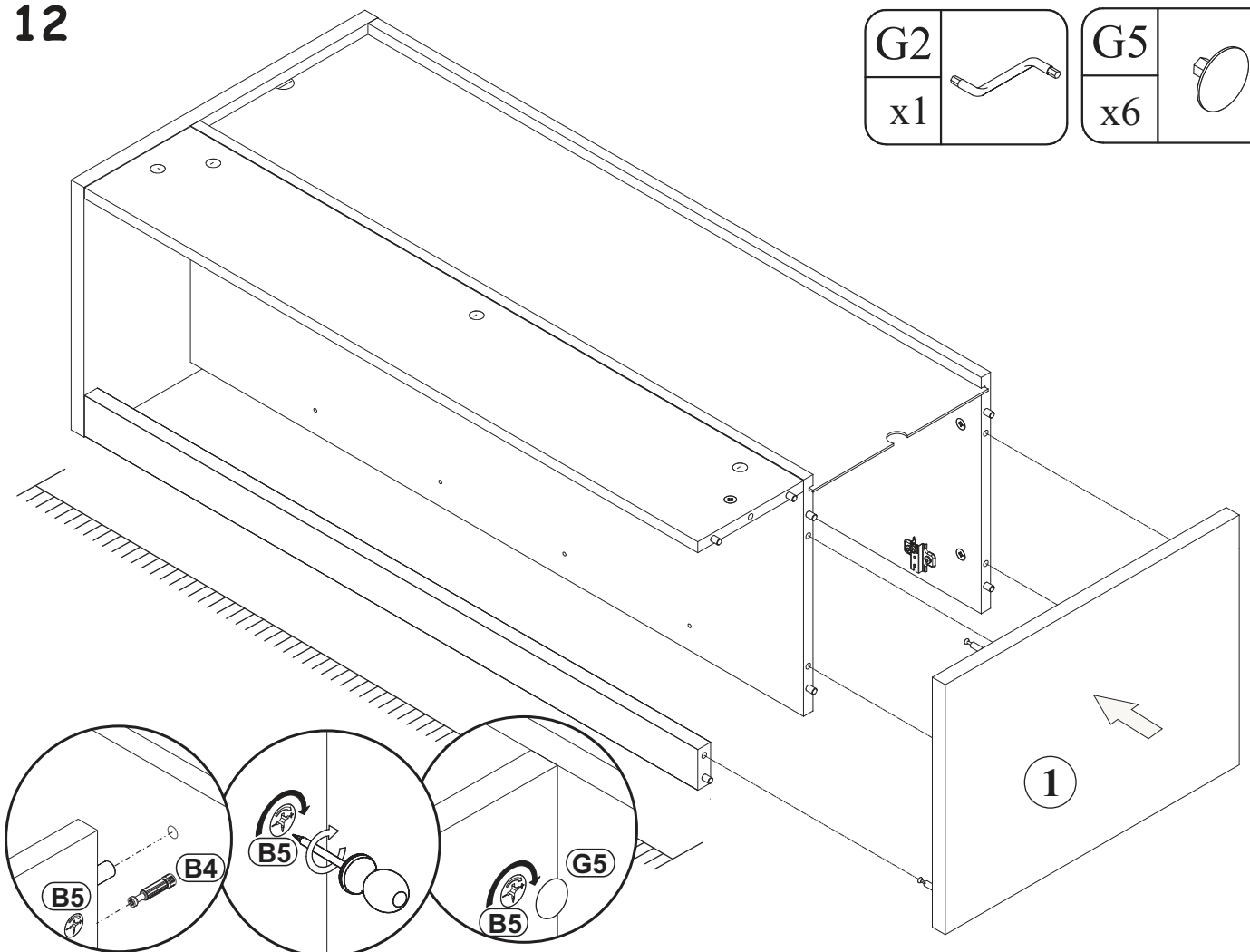


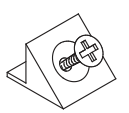
11



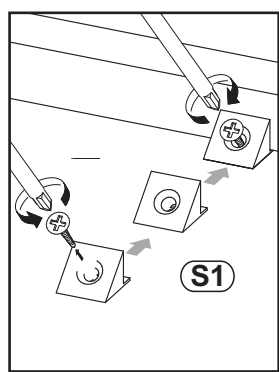
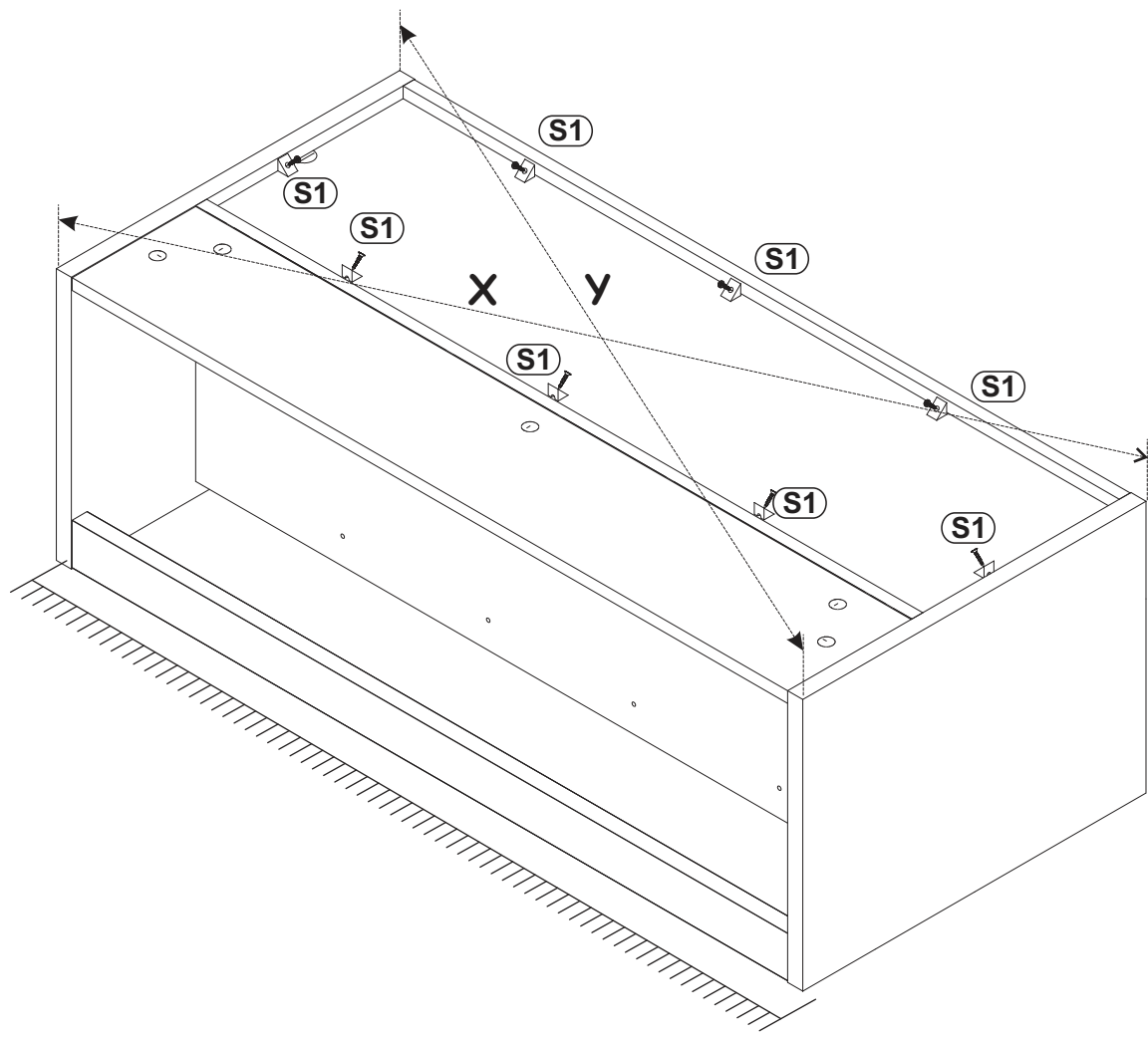
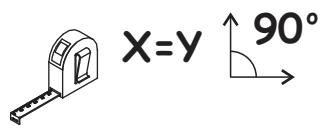
12

G2		G5	
x1		x6	

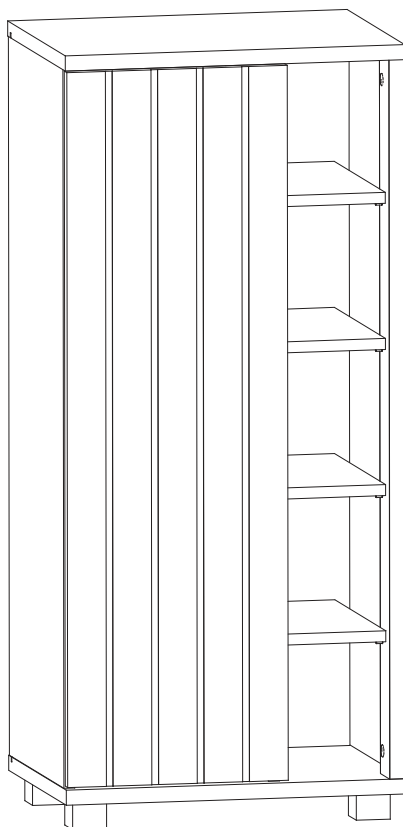


S1	
x8	

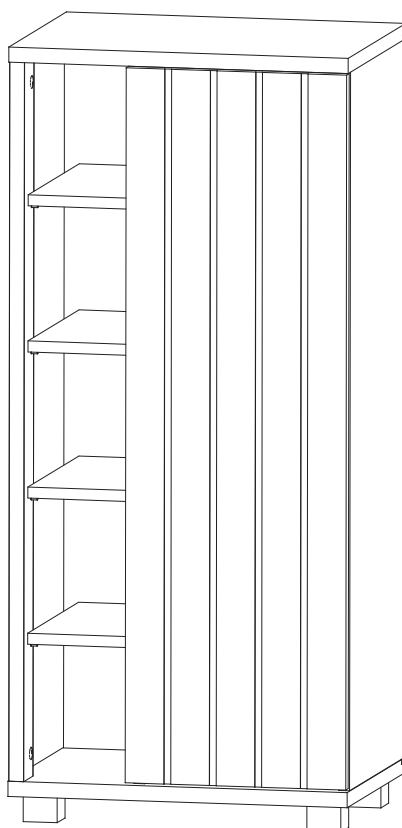
13



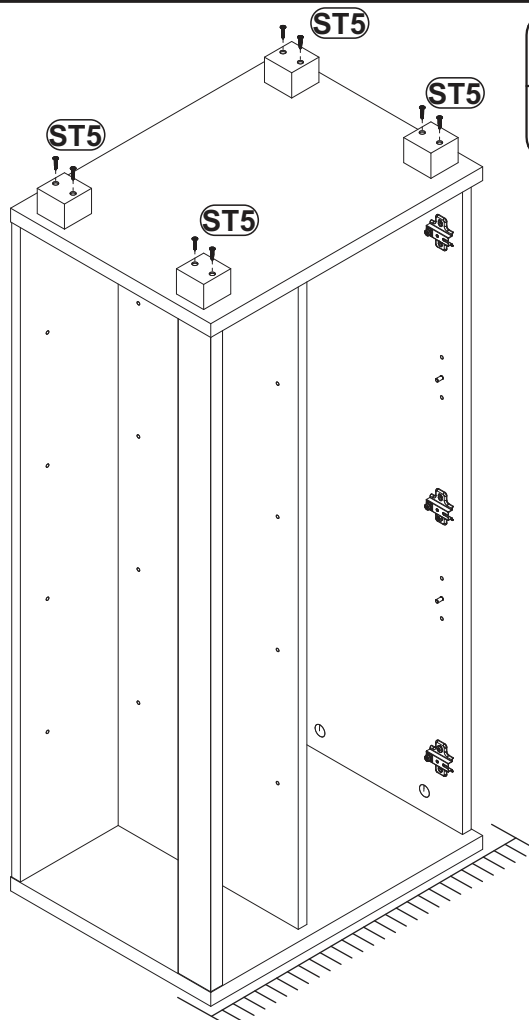
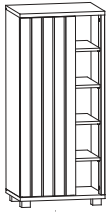
14 - 18

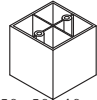


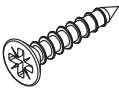
19 - 23

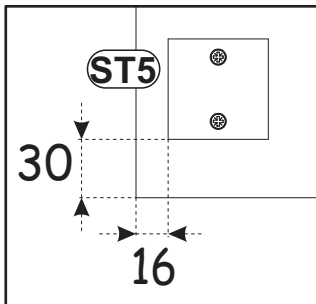
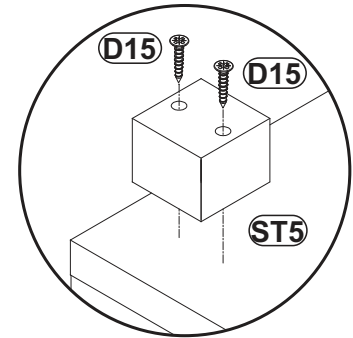


14

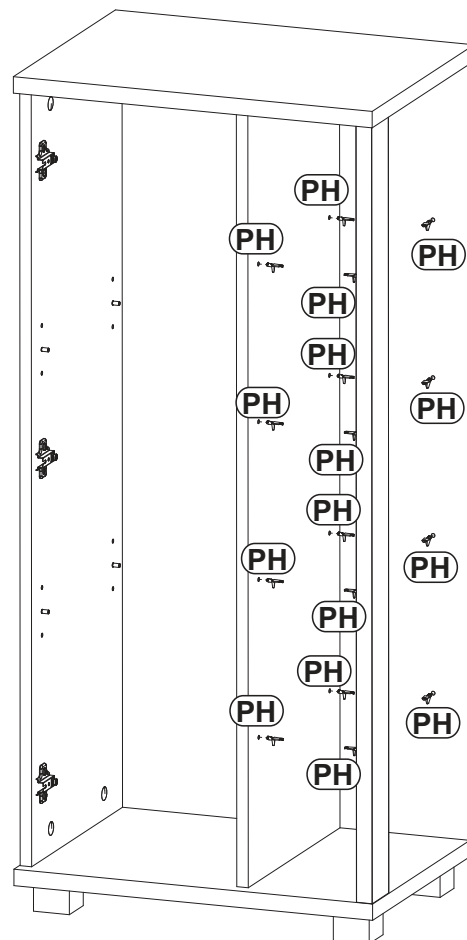
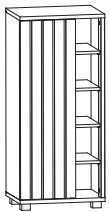



ST5	
x4	50x50x40

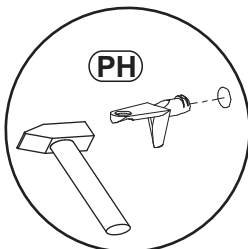
D15	
x8	USØ4x25



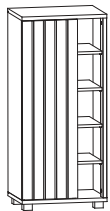
15



PH	
x16	



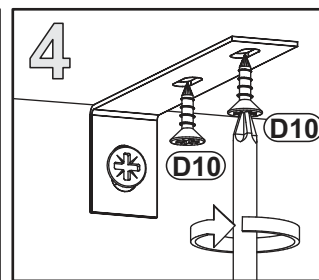
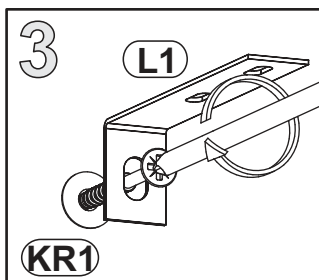
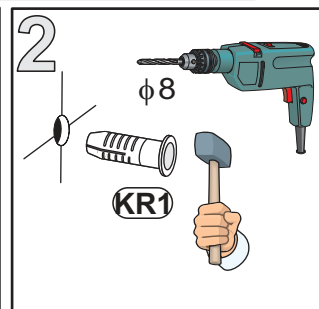
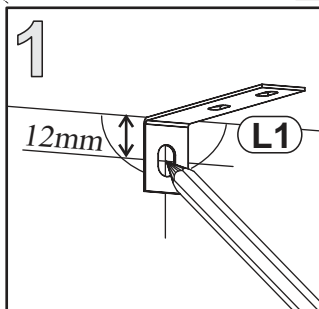
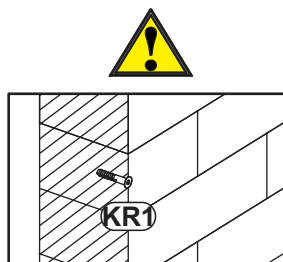
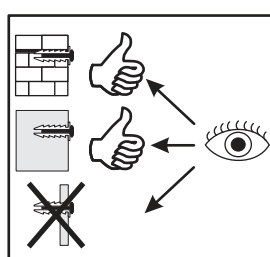
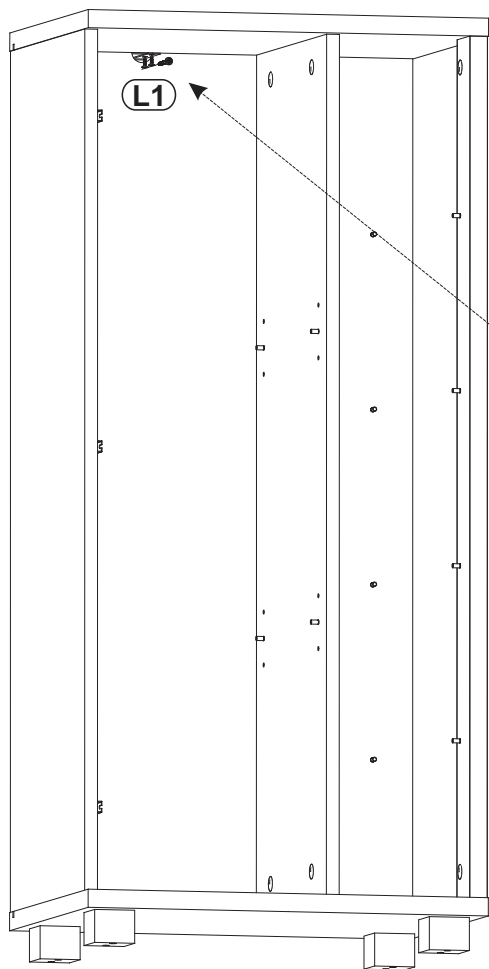
16

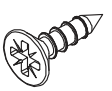


D10	
x2	USØ3,5x13

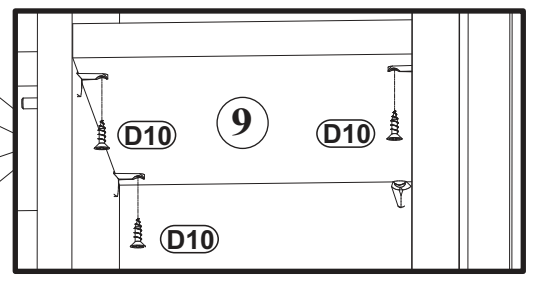
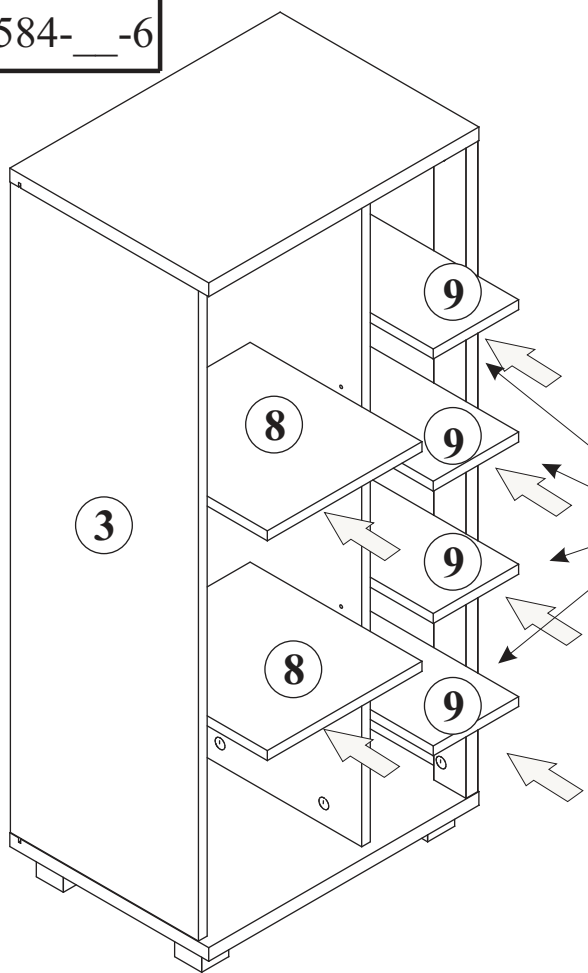
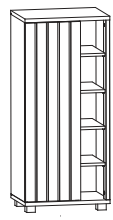
KR1	
x1	

L1	
x1	

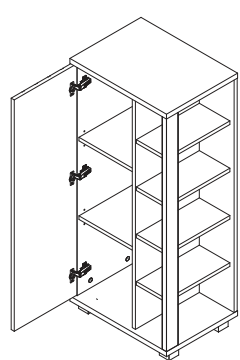
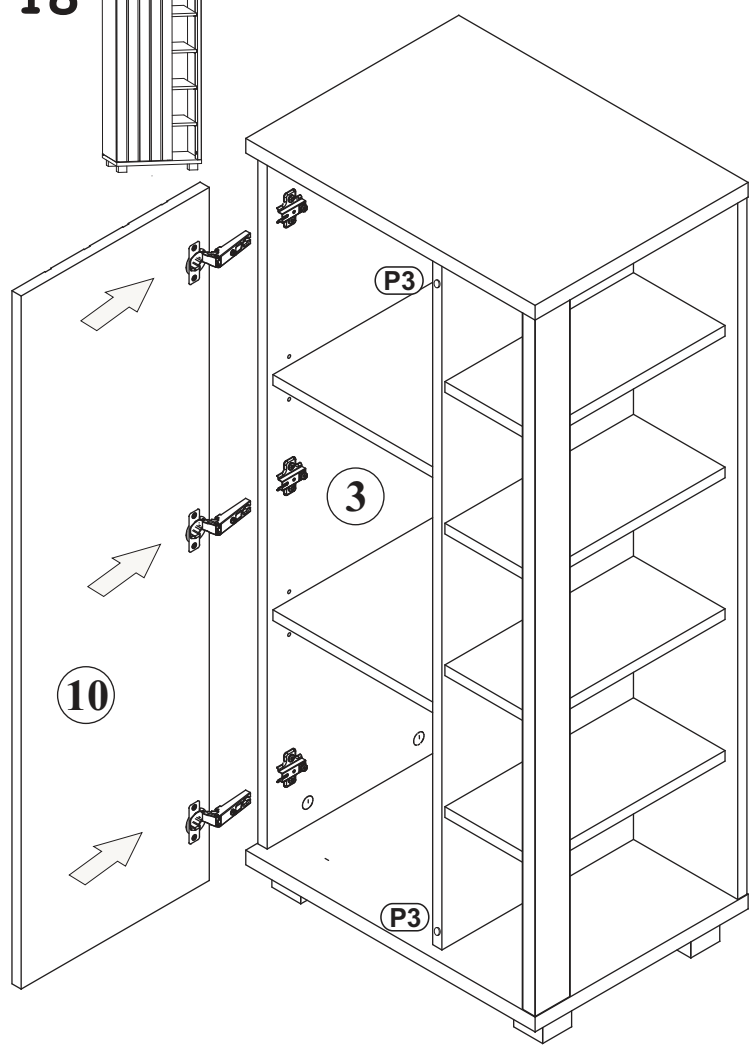
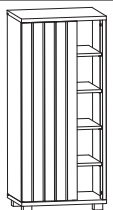


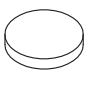
D10	
x12	

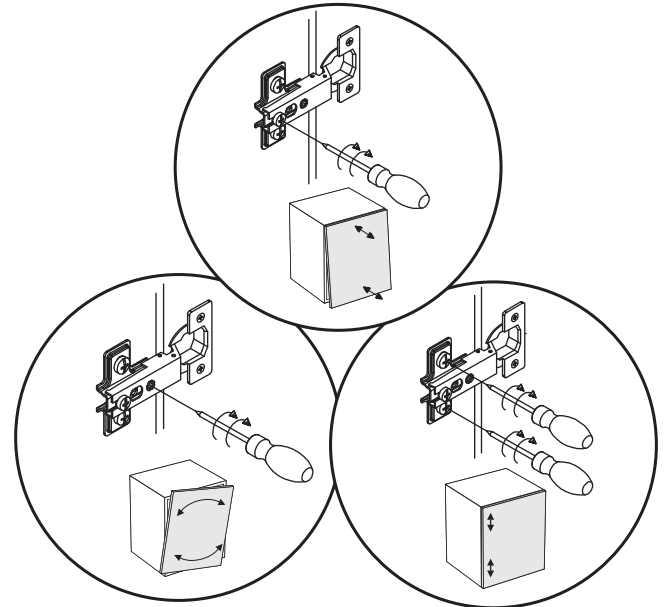
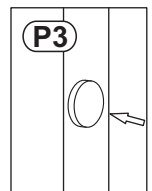
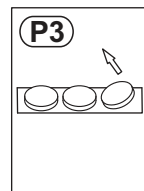
17



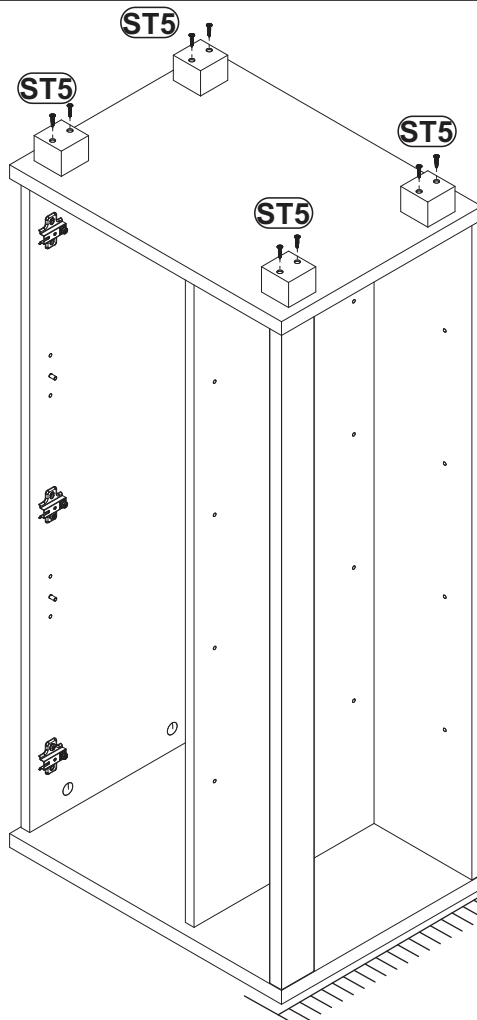
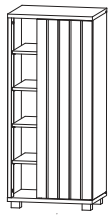
18




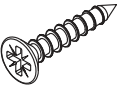
P3	
x2	

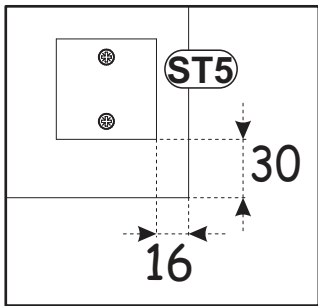
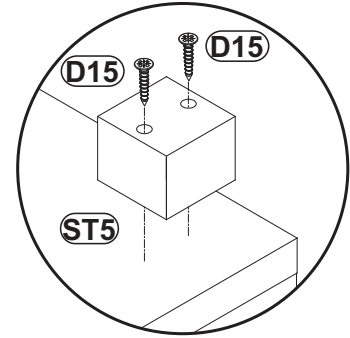


19



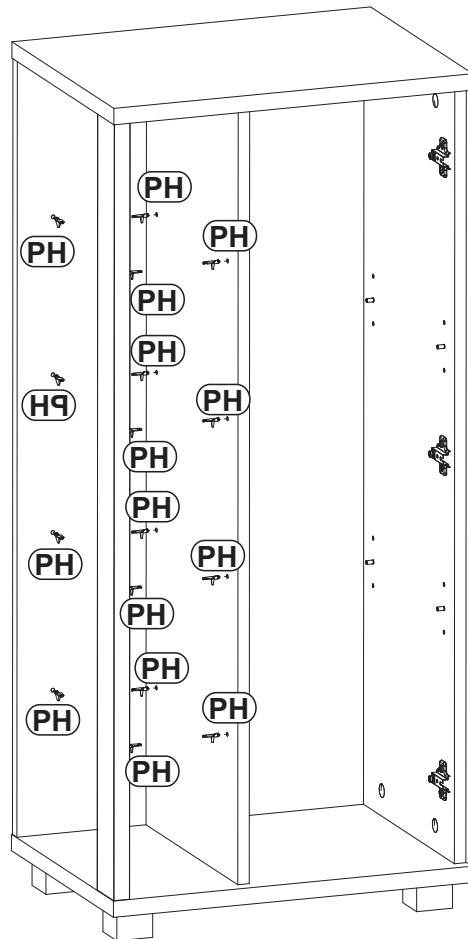
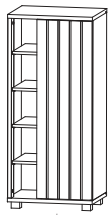
ST5	
x4	50x50x40


D15	
x8	USØ4x25

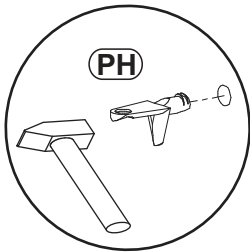


180°

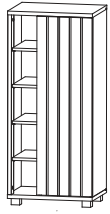
20



PH	
x16	



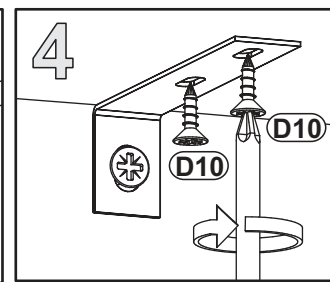
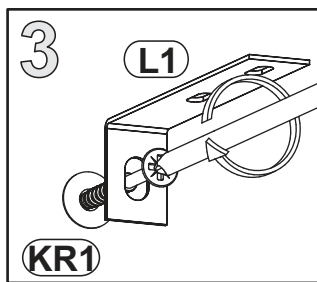
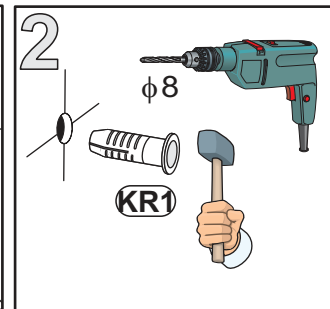
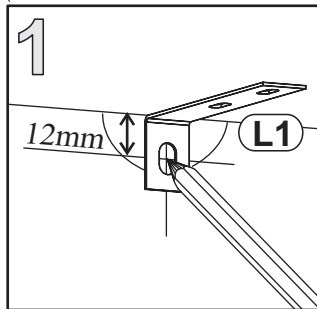
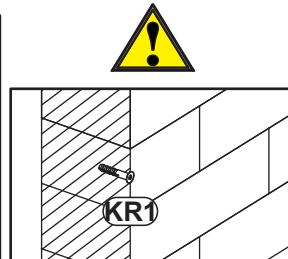
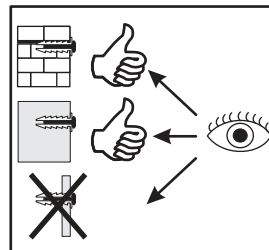
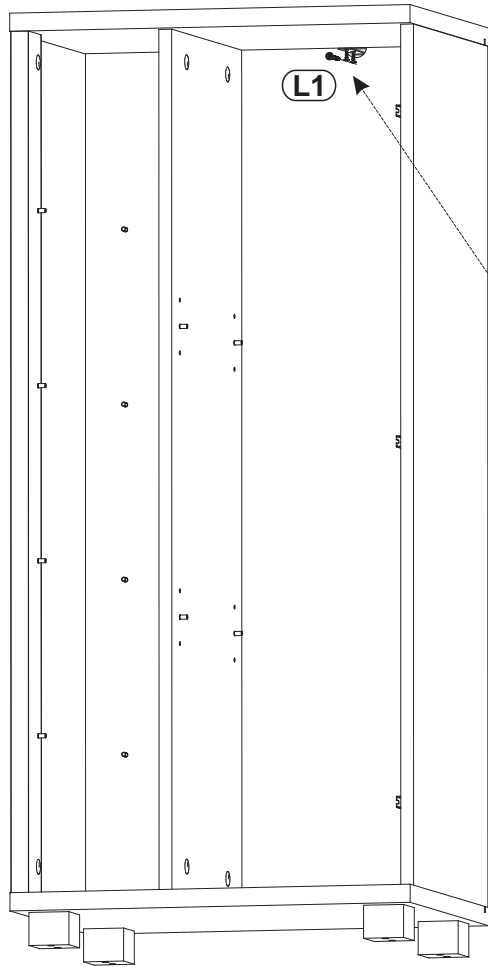
21



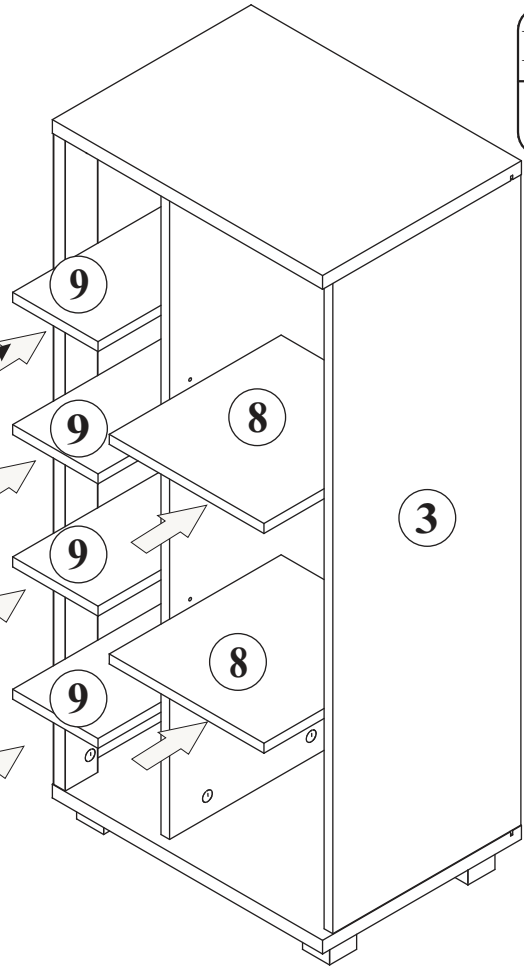
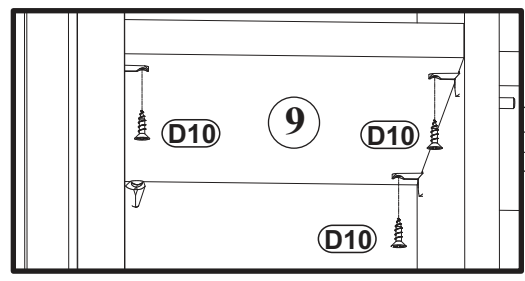
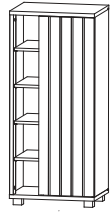
D10	
x2	USØ3,5x13

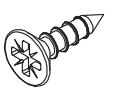
KR1	
x1	

L1	
x1	

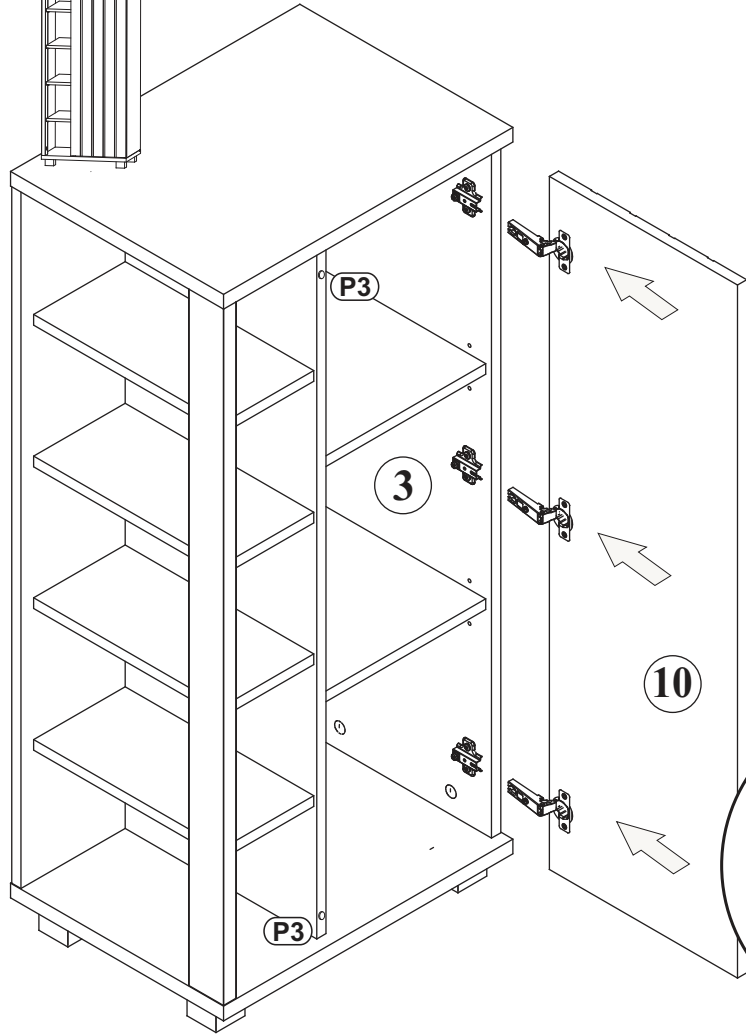
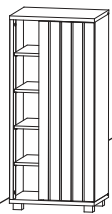



22



D10	
x12	USØ3,5x13

23



P3	
x2	

