


## Produktdatenblatt nach Verordnung (EU) Nr. 65/2014

Marke: Constructa
Modellkennung: CF4A60062
Category of the household appliance model: - (-)
Energieeffizienzindex: 95,3
Energieeffizienzklasse: A
Energieverbrauch pro Zyklus im konventionellen Modus: 0,97 kWh/Zyklus
Energieverbrauch pro Zyklus im Umluft-Modus: 0,81 kWh/Zyklus
Zahl der Garräume: 1
Wärmequelle: Elektro
Volumen: 71 l

## Produktinformation nach Verordnung (EU) Nr. 66/2014

Marke: Constructa						
Modellkennung: CA323255						
Art der Kochmulde: Elektro						
Anzahl der Kochzonen und/oder Kochflächen: 4 {1}						
Energieverbrauch der Kochmulde je kg: 188,9 Wh/kg						
	<b>A</b>	<b>B</b>	<b>C</b>	<b>D</b>	<b>E</b>	<b>F</b>
	Strahlungs-Heizung	Strahlungs-Heizung	Strahlungs-Heizung	Strahlungs-Heizung		
	18,0	17,0	14,5	21,0		
	188,8	186,7	190,2	190,0		
	Angaben gemäss EN 60350-2 (Electro) bzw. EN 30-2-1 (Gas)					

## Einbau-Backofen mit Dampfunterstützung, 60 x 60 cm, Schwarz CF4A60062



A



### Zubehör

1 x Backblech emailliert, 1 x Kombirost, 1 x Universalpfanne

### Sonderzubehör

CZ11CB10E0	Backblech, emailliert
CZ11CH15E0	Vario Backblech
CZ11CR10X0	Kombirost
CZ11CU10E0	Universalpfanne, emailliert
CZ11GU20X0	Glaspfanne
CZ11TI15X0	Vario Clip Auszüge
CZ1352X0	Pizzaform, emailliert
CZ1608BX0	Teleskopüberauszug, ebenenunabhängig
CZ1913X0	Backstein

## Der Constructa Backofen im edlen, schwarzen Glasdesign mit 7 Programmen, Hydrolyse-Reinigungsfunktion und der neuen Dampfzugabe für großes Backvergnügen

### Technische Daten

Bauform:	Integrierbar
Integriertes Reinigungssystem:	Hydrolytisch
Min. Nischenmaße für Installation (H x B x T):	585-595 x 560-568 x 550 mm
Abmessungen des Gerätes:	595 x 594 x 548 mm
Abmessungen des verpackten Gerätes:	675 x 690 x 660 mm
Material der Blende:	Glas
Material der Tür:	Glas
Nettogewicht:	33.0 kg
Nettovolumen - Backrohr 1:	71 l
Beheizungsarten:	Großflächengrill, Heißluft sanft, Heißluft, Ober-/Unterhitze, Pizzastufe, Unterhitze, Umluftgrill
Material 1. Backrohr:	Andere
Backofenregelung:	mechanisch
Anzahl eingebauter Leuchten:	1
Länge Anschlusskabel:	120.0 cm
EAN-Nummer:	4242004259350
Anzahl der Innenräume (2010/30/EC):	1
Energieeffizienzklasse:	A
Energieverbrauch pro Ober-/Unterhitze Zyklus (2010/30/EC):	0.97 kWh/Zyklus
Energieverbrauch pro Heißluft-Zyklus (2010/30/EC):	0.81 kWh/Zyklus
Energieeffizienzindex (2010/30/EC):	95.3 %
Anschlusswert:	3400 W
Absicherung:	16 A
Spannung:	220-240 V
Frequenz:	50; 60 Hz
Steckerart:	Schuko-/Gardy.m.Erdung
Integriertes Zubehör:	1 x Backblech emailliert, 1 x Kombirost, 1 x Universalpfanne



## **Einbau-Backofen mit Dampfunterstützung, 60 x 60 cm, Schwarz CF4A60062**

- Gerätemaße (HxBxT): 595 x 594 x 548mm
- Nischenmaße (HxBxT): 595 mm x 560 mm x 550 mm
- „Maße und Einbauhinweise zu diesem Gerät gemäß technischer Zeichnung beachten“

## **Der Constructa Backofen im edlen, schwarzen Glasdesign mit 7 Programmen, Hydrolyse-Reinigungsfunktion und der neuen Dampfzugabe für großes Backvergnügen**

### **Backofentyp und Heizart**

- Backofen mit 8 Beheizungsarten:
- 3D-Heißluft, Ober-/Unterhitze, Umluftgrill, Großflächengrill, Pizzastufe, separat schaltbare Unterhitze, Heißluft sanft, Dampfzugabe
- Temperaturregelung von 50 °C - 275 °C
- Garraumvolumen: 71 l

### **Zubehörträger / Auszugssystem:**

- Einschubebenen: 5
- Backofeninnenraum mit Einhängegittern. Teleskopauszug nachrüstbar

### **Design**

- Bedienblende im schwarzen Glasdesign
- Leicht-Bedien-Konzept - für einfache Bedienung, round, Voll versenkbare Bedienknebel
- Garraum: Email grau

### **Reinigung**

- Vollglas-medium

### **Komfort**

- Elektronikuhr mit Tageszeitanzeige
- Elektronikuhr mit Tageszeitanzeige
- Optische Aufheizkontrolle
- Autostart
- Vollglas-Innentür, Soft Close, Soft Open
- Geschwungener Metallgriff
- Schnellaufheizung
- Halogen-Innenbeleuchtung
- Wasserschale mit einem Fassungsvermögen von 250 ml
- Kühlgebläse

### **Zubehör**

- 1 x Universalpfanne, 1 x Backblech emailliert, 1 x Kombirost

### **Umwelt und Sicherheit**

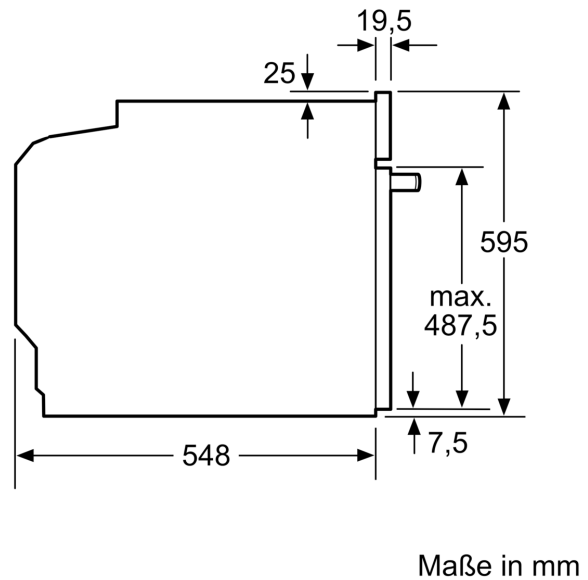
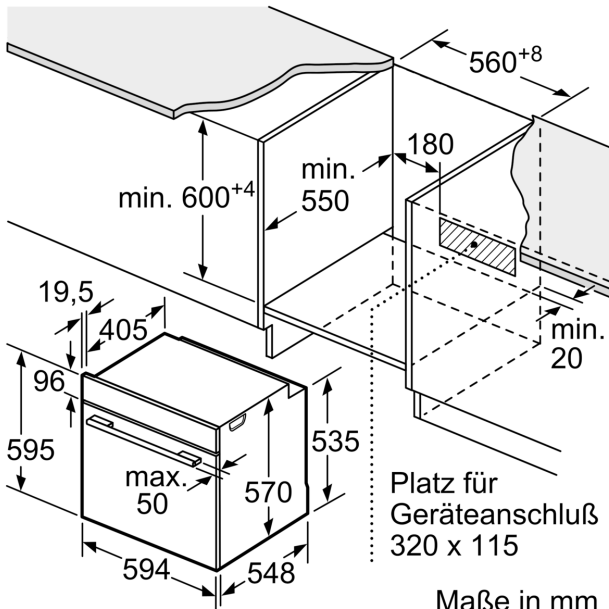
- Sehr geringe Fenstertemperatur
- Individuell einstellbare Kindersicherung

### **Technische Info:**

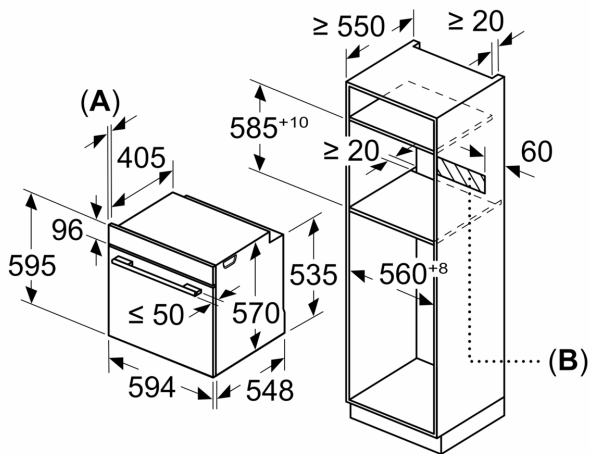
- Länge des Anschlusskabels: 120 cm
- Nennspannung: 220 - 240 V
- Gesamtanschlusswert Elektro: 3.4 kW
- Energieeffizienzklasse (gem. EU Nr. 65/2014): A (auf einer Energieeffizienzklassen-Skala von A+++ bis D)
- Energieverbrauch pro Zyklus im konventionellen Modus: 0.97 kWh
- Energieverbrauch pro Zyklus im Umluft-Modus: 0.81 kWh
- Zahl der Garräume: 1 Wärmequelle: elektrisch Innenraumvolumen: 71 l

### **Maße**

**Einbau-Backofen mit  
Dampfunterstützung, 60 x 60 cm,  
Schwarz  
CF4A60062**



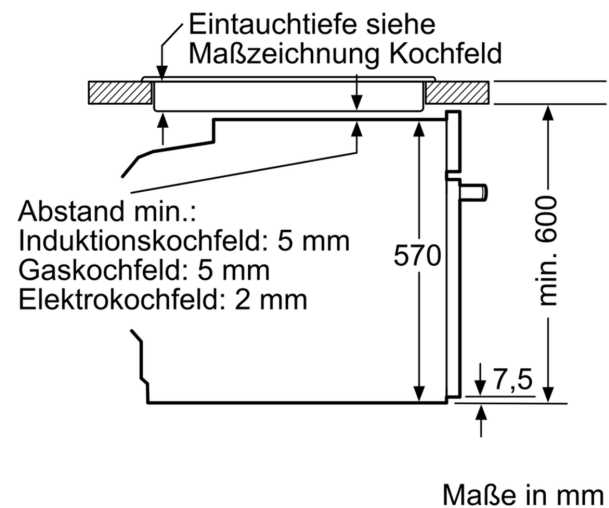
Maße in mm



**A:** 19,5 mm

**B:** Platz für Geräteanschluß 320 x 115 mm

Einbau mit einem Kochfeld.



## Elektro-Kochfeld, 60 cm, Schwarz, Mit Rahmen aufliegend CA323255



### Sonderzubehör

CZ9SE030 3-er Set best aus 2 Töpfen + 1 Pfanne

## Die Constructa-Kochstelle mit moderner Touch Control Bedienung und zuschaltbarer Bräterzone für flexibles Kochen und Braten.

### Technische Daten

Produktbezeichnung / -familie: .....Kochstelle Glaskeramik  
Bauform: ..... Integrierbar  
Energiequelle: ..... Elektro  
Anzahl der Kochzonen für gleichzeitige Nutzung: ..... 4  
Min. Nischenmaße für Installation (H x B x T): ... 48 x 560-560 x 490-500 mm  
Gerätebreite: ..... 583 mm  
Abmessungen des Gerätes: ..... 48 x 583 x 513 mm  
Abmessungen des verpackten Gerätes: ..... 100 x 750 x 590 mm  
Nettogewicht: ..... 7.8 kg  
Bruttogewicht: ..... 8.6 kg  
Restwärmanzeige: ..... Getrennt  
Lage der Steuerung: ..... Vorne  
Hauptoberflächenmaterial: ..... Glaskeramik  
Oberflächenfarbe: ..... Schwarz, Edelstahl  
Rahmenfarbe: ..... Edelstahl  
EAN-Nummer: ..... 4242004232438  
Spannung: ..... 220-240 V  
Frequenz: ..... 50; 60 Hz



## Elektro-Kochfeld, 60 cm, Schwarz, Mit Rahmen aufliegend CA323255

### Die Constructa-Kochstelle mit moderner Touch Control Bedienung und zuschaltbarer Bräterzone für flexibles Kochen und Braten.

---

#### Flexibilität der Kochzonen

- Bräterzone: Extra zuschaltbare Kochzone für großes Bratgeschirr
- Zweikreis-Kochzone: Verwenden Sie normales oder größeres Kochgeschirr für die erweiterbare Kochzone.
- 60 cm: Platz für 4 Töpfe oder Pfannen
- Kochzone vorne links: 180 mm, 2 kW
- Kochzone hinten links: 265 mm, 170 mm, 2.6 kW
- Kochzone hinten rechts: 145 mm, 1.2 kW
- Kochzone vorne rechts: 210 mm, 145 mm, 2.2 kW

#### Benutzerfreundlichkeit

- Touch Control: Steuerung der Leistung mit den aufgedruckten +/- Touch-Tasten.
- 17 Leistungsstufen: Stellen Sie die Hitze mit 17 Leistungsstufen (9 Hauptstufen und 8 Zwischenstufen) präzise ein.

#### Zeitersparnis und Effizienz

- Restart-Funktion: Im Falle von unbeabsichtigtem Ausschalten des Kochfeldes bleiben alle Einstellungen erhalten, wenn Sie innerhalb von 4 Sekunden wieder einschalten.
- Schnelles Abschalten: Schnelles Abschalten durch längeres Berühren der Bedienfläche der Kochzone.

#### Design

- mit Edelstahlrahmen

#### Sicherheit

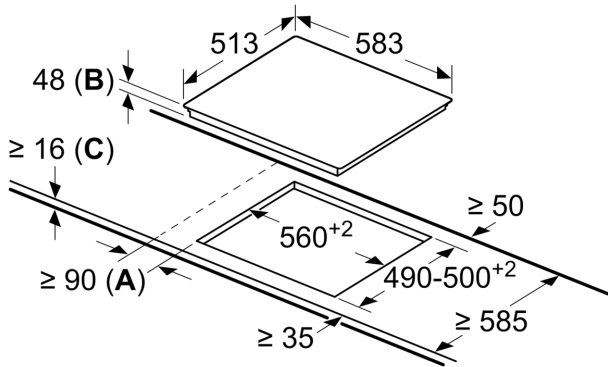
- 2-stufige Restwärmeanzeige je Kochzone: Zeigt an welche Kochzonen noch heiß oder warm sind.
- Individuell einstellbare Kindersicherung: Verhindert eine unbeabsichtigte Aktivierung des Kochfeldes.
- Hauptschalter: Alle Kochzonen auf einmal ausschalten.
- Betriebsanzeigelampe: Zeigt an, ob das Kochfeld heizt.
- Automatische Sicherheitsabschaltung: Aus Sicherheitsgründen schaltet das Kochfeld nach einer voreingestellten Zeit ohne Interaktion automatisch ab (einstellbar).

#### Installation

- Maße des Gerätes (HxBxT mm): 48 x 583 x 513
- Erforderliche Nischengröße (HxBxT mm): 48 x 560 x (490 - 500)
- Minimale Arbeitsplattenstärke: 16 mm
- Gesamtanschlusswert: 7500 W

**Elektro-Kochfeld, 60 cm, Schwarz, Mit  
Rahmen aufliegend  
CA323255**

Maße in mm



- A:** Mindestabstand vom Muldenausschnitt bis zur Wand
- B:** Eintauchtiefe
- C:** Mit darunter eingebautem Backofen min. 20, möglicherweise mehr; siehe Platzbedarf für den Backofen.