



Bedienungsanleitung



Instruction Manual



Gebruiksaanwijzing

Dunstabzugshaube Extractor Hood Afzuigkap

KH-60KH-S



Deutsch
Englisch
Nederlands

Seite 2
Page 16
Pagina 29

Sehr geehrter Kunde! Sehr geehrte Kundin! Wir möchten Ihnen herzlich danken, dass Sie sich zum Erwerb eines Produkts aus unserem reichhaltigen Angebot entschieden haben. Lesen Sie die gesamte Bedienungsanleitung, bevor Sie das Gerät zum ersten Mal benutzen. Verwahren Sie diese Bedienungsanleitung zur zukünftigen Verwendung an einem sicheren Ort. Falls Sie das Gerät weitergeben, müssen Sie diese Bedienungsanleitung ebenfalls mit übergeben.

INHALT

1.	Sicherheitshinweise	3	2.	Installation	6
3.	Bedienfeld	10	4.	Reinigung und Pflege	11
5.	Problembehandlung	12	6.	Technische Daten	13
7.	Entsorgung	14	8.	Garantiebedingungen	15
9.	Technische Zeichnung	42			

- i** Die in dieser Bedienungsanleitung enthaltenen Abbildungen können in einigen Details von dem tatsächlichen Design Ihres Geräts abweichen. Folgen Sie in einem solchen Fall dennoch den beschriebenen Sachverhalten.
- i** Der Hersteller behält sich das Recht vor, solche Änderungen vorzunehmen, die keinen Einfluss auf die Funktionsweise des Geräts haben.
- i** Entsorgen Sie das Verpackungsmaterial entsprechend den örtlichen Vorschriften Ihres Wohnorts.
- i** Das von Ihnen gekaufte Gerät wurde möglicherweise inzwischen verbessert und weist somit vielleicht Unterschiede zur Bedienungsanleitung auf. Dennoch sind die Funktionen und Betriebsbedingungen identisch, sodass Sie die Bedienungsanleitung im vollen Umfang nutzen können.
- i** Technische Änderungen bzw. Druckfehler bleiben vorbehalten.

EG - Konformitätserklärung

- ★ Die in dieser Bedienungsanleitung beschriebenen Produkte entsprechen sämtlichen harmonisierten Anforderungen.
- ★ Die relevanten Unterlagen können durch die zuständigen Behörden über den Produktverkäufer angefordert werden.

i Lesen Sie **vor der ersten Benutzung des Geräts** die gesamten Sicherheitshinweise gründlich durch. Die darin enthaltenen Informationen dienen dem Schutz Ihrer Gesundheit. Die Nichtbeachtung der Sicherheitshinweise kann zu schweren Beeinträchtigungen Ihrer Gesundheit und im schlimmsten Fall zum Tod führen.

⚠ GEFAHR! verweist auf eine Gefahrensituation, die ,wenn sie nicht abgewendet wird, eine unmittelbare Gefährdung für Leben und Gesundheit zur Folge hat.

⚠ VORSICHT! verweist auf eine Gefahrensituation, die ,wenn sie nicht abgewendet wird, zu mittelschweren oder kleineren Verletzungen führen kann.

⚠ WARNUNG! verweist auf eine Gefahrensituation, die ,wenn sie nicht abgewendet wird, eine mögliche bevorstehende Gefährdung für Leben und Gesundheit zur Folge hat.

HINWEIS! verweist auf eine Gefahrensituation, die, wenn sie nicht abgewendet wird, eine mögliche Beschädigung des Geräts zur Folge hat.

- i** Bewahren Sie diese Bedienungsanleitung so auf, dass sie bei Bedarf jederzeit griffbereit ist. Befolgen Sie sorgfältig alle Hinweise, um Unfälle oder eine Beschädigung des Geräts zu vermeiden.
- i** Prüfen Sie auf jeden Fall auch das technische Umfeld des Geräts! Sind alle Kabel oder Leitungen, die zu ihrem Gerät führen, in Ordnung? Oder sind sie veraltet und halten der Geräteleistung nicht mehr Stand? Daher muss durch **eine qualifizierte Fachkraft (Elektrotechniker/-in)** eine Überprüfung bereits vorhandener wie auch neuer Anschlüsse erfolgen. Sämtliche Arbeiten, die zum Anschluss des Geräts an die Stromversorgung notwendig sind, dürfen nur von **einer qualifizierten Fachkraft (Elektrotechniker/-in)** durchgeführt werden.
- i** Das Gerät ist ausschließlich zur privaten Nutzung bestimmt.
- i** Das Gerät ist ausschließlich zum Abführen von Küchendämpfen in einem Privathaushalt bestimmt.
- i** Das Gerät ist ausschließlich zum Betrieb innerhalb geschlossener Räume bestimmt.
- i** Dieses Gerät darf nicht für gewerbliche Zwecke, beim Camping und in öffentlichen Verkehrsmitteln betrieben werden.
- i** Betreiben Sie das Gerät ausschließlich im Sinne seiner bestimmungsgemäßen Verwendung.
- i** Erlauben Sie niemandem, der mit der Bedienungsanleitung nicht vertraut ist, das Gerät zu benutzen.

⚠ GEFAHR!

1. Benutzen Sie das Gerät nicht, wenn es nicht ordnungsgemäß arbeitet, sichtbar beschädigt oder heruntergefallen ist oder das Netzkabel oder der Netzstecker beschädigt sind.
2. Das Netzanschlusskabel darf nur durch eine qualifizierte Fachkraft (Elektrotechniker/-in) ausgetauscht werden.
3. Versuchen Sie niemals, das Gerät alleine zu reparieren.
4. Achten Sie vor dem Einschalten des Geräts darauf, dass kein offenes Kaminfeuer brennt. Andernfalls können giftige Verbrennungsgase aus dem Kamin oder Abzugsschacht der Feuerstelle in die Wohnräume gezogen werden. Sorgen Sie bei **Abluftbetrieb** der Dunstabzugshaube und dem Betrieb von schornsteinabhängigen Feuerungen (z.B. Kohleofen) für eine ausreichende Frischluftzufuhr im Aufstellraum. Befragen Sie hierzu auf jeden Fall Ihren zuständigen Kaminkehrmeister. Wenn Sie die Dunstabzugshaube im **Umluftbetrieb** benutzen, ist der gleichzeitige Betrieb einer raumluftabhängigen Feuerstätte unbedenklich.
5. **Falls es in Ihrer Wohnung zum Austritt eines brennbaren Gases kommen sollte:**
 - 🔔 Öffnen Sie alle Fenster zur Belüftung.
 - 🔔 Ziehen Sie **nicht** den Stecker aus der Steckdose und benutzen Sie **nicht** das Bedienfeld bzw. die Schalter.
 - 🔔 Berühren Sie **nicht** das Gerät, bis sämtliches Gas abgezogen ist.
 - 🔔 Bei Missachtung dieser Anweisungen können Funken entstehen, die das Gas entflammen.

⚠ WARNUNG!

1. **Wenn Sie die Abzugshaube zusammen mit anderen nicht durch elektrische Energie versorgten Geräten (Gas- und Ölverbrennungsgeräte) betreiben, darf der Unterdruck in dem entsprechenden Raum einen Wert von 4 Pa ($4 * 10^{-5} \text{ bar}$) nicht überschreiten.**
2. Betreiben Sie das Gerät nur mit 220~240V/50Hz Wechselspannung. Verwenden Sie bei 220~240V/50Hz Netzbetrieb keine Steckdosenleisten, Mehrfachsteckdosen oder Verlängerungskabel. Alle Netzanschlussleitungen, die Beschädigungen aufweisen, müssen von einer qualifizierten Fachkraft (Elektrotechniker/-in) ausgewechselt werden.
3. Das Gerät darf ausschließlich an einer ordnungsgemäß geerdeten Steckdose angeschlossen werden.
4. Das Gerät muss geerdet sein. Verwenden Sie nur eine entsprechende Sicherheitssteckdose, um die Gefahr eines Stromschlags zu minimieren. Die technischen Daten Ihrer elektrischen Versorgung müssen den auf dem Typenschild angegebenen Werten entsprechen.

5. Ihr Hausstrom muss mit einem Sicherungsautomaten zur Notabschaltung des Geräts ausgestattet sein.
6. Halten Sie beim Aufbau des Geräts die Mindestabstände zwischen der Abzugshaube und dem Kochfeld genau ein.

Mindestabstand Unterkante Haubenkörper zu

Glaskeramik- und Gusskochplatten	65 cm
Gaskochfeld	75 cm
Kohle- / Öl- / Holzfeuerung	85 cm

7. Bereiten Sie niemals flambierte Gerichte unter der Dunstabzugshaube zu. Die offenen Flammen können das Gerät zerstören und einen Brand verursachen.
8. Benutzen Sie die Brenner von Gasherden nicht ohne ein Kochgeschirr. Die offenen Flammen können das Gerät zerstören und einen Brand verursachen.
9. Wenn Sie Speisen frittieren, beaufsichtigen Sie durchgehend den Frittiervorgang, da das Öl Feuer fangen kann. Bei mehrfach verwendeten Frittierölen steigt das Risiko einer Selbstentzündung.
10. Führen Sie auch keine anderen Tätigkeiten mit offenen Flammen durch. Die offenen Flammen können das Gerät zerstören und einen Brand verursachen.
11. Der Abluftschlauch darf nicht aus brennbarem Material bestehen und keine brennbaren Materialien enthalten.
12. Die von dem Gerät angesaugte Luft darf nicht über das Abluftrohr einer Heizung oder anderer, nicht elektrisch betriebener Geräte abgeführt werden.
13. Das Gerät darf ausschließlich mit eingesetzten Fettfiltern betrieben werden, da sich ansonsten durch den Dunst transportiertes Fett in der Haube und im Abluftsystem ablagert. **BRANDGEFAHR!** Reinigen oder ersetzen Sie die Filter regelmäßig.
14. Trennen Sie das Gerät vor allen Wartungs- und Reinigungsarbeiten von der Stromversorgung.
15. Eine Nichtbeachtung der Reinigungs- und Pflegeanleitungen führt zu einem **erhöhten Brandrisiko** aufgrund von Fettablagerungen.
16. Achten Sie beim Entpacken unbedingt darauf, dass die Bestandteile der Verpackung (Polyäthylentüten, Polystyrenstücke) nicht in die Reichweite von Kindern gelangen. **ERSTICKUNGSGEFAHR!**
17. Dieses Gerät kann von **Kindern** ab 8 Jahren und darüber sowie von Personen mit verringerten physischen, sensorischen oder mentalen Fähigkeiten oder Mangel an Erfahrung und Wissen benutzt werden, wenn sie beaufsichtigt oder bezüglich des sicheren Gebrauchs des Gerätes unterwiesen wurden und die daraus resultierenden Gefahren verstehen. **Kinder** dürfen nicht mit dem Gerät spielen. Reinigung und **Benutzer-Wartung** dürfen nicht von **Kindern** ohne Beaufsichtigung durchgeführt werden.
18. Beaufsichtigen Sie Kinder immer, damit diese nicht mit dem Gerät spielen.

⚠ VORSICHT!

1. Zugängliche und berührbare Teile der Haube können heiß werden, wenn die Haube zusammen mit einer Kochvorrichtung benutzt wird.
2. Führen Sie den Einbau des Geräts mit **mindestens zwei Personen** durch, weil Sie ansonsten das Gerät beschädigen oder der Person, die an dem Gerät arbeitet, Schaden zufügen.

HINWEIS!

1. Das Gerät muss von mindestens **zwei Personen** transportiert und angeschlossen werden.
2. Packen Sie die Kaminteile äußerst vorsichtig aus; ansonsten beschädigen Sie die Kaminteile!
3. Entfernen Sie sämtliches Verpackungsmaterial, bevor Sie das Gerät benutzen. Das Gerät ist für den Transport möglicherweise mit Transportsicherungen geschützt. Entfernen Sie diese komplett. Gehen Sie dabei vorsichtig vor. Benutzen Sie keine aggressiven Reinigungsmittel, um Reste von Transportsicherungen zu entfernen.
4. Eine konstante Pflege und Wartung gewährleistet einen einwandfreien Betrieb und die optimale Leistung Ihres Geräts.
5. **Entnehmen Sie der Verpackung und den Styropor-Komponenten unbedingt alle Zubehörteile!**
6. Überprüfen Sie vor dem Anschluss des Geräts, ob das Netzkabel oder das Gerät selbst keine Beschädigungen aufweisen.

2

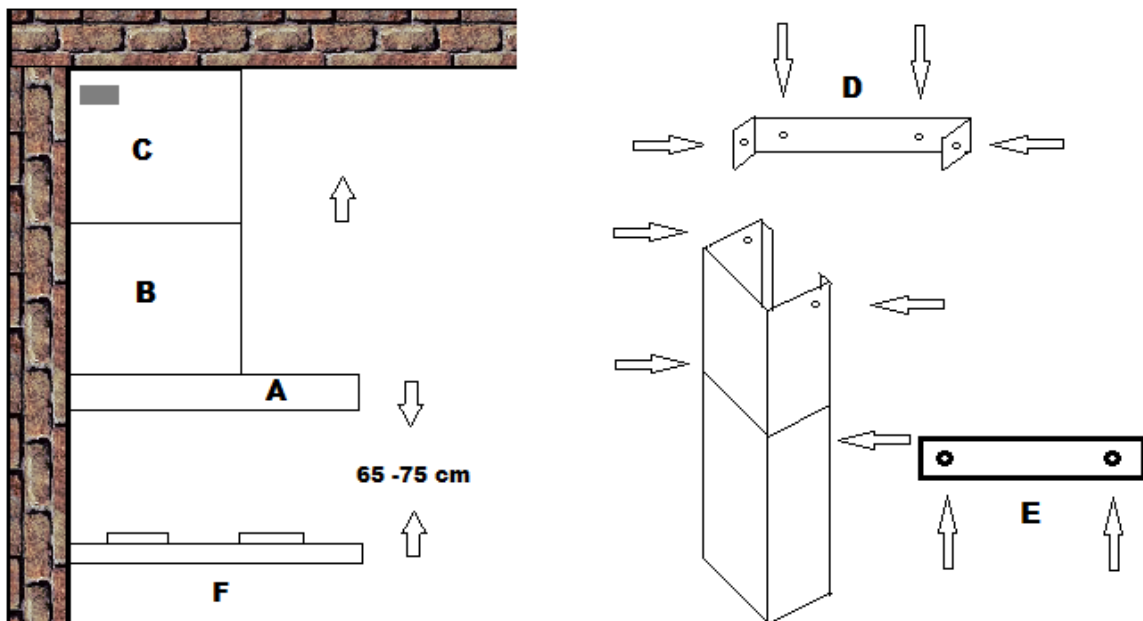
INSTALLATION

2

1. Der Durchmesser des Abluftschlauchs muss mit dem Durchmesser des Verbindungsrings übereinstimmen.
2. Sollte Ihr Gerät werksseitig mit einem Kohlefilter ausgerüstet sein und Sie Ihr Gerät im Abluftbetrieb verwenden wollen, müssen Sie den Kohlefilter entfernen. **Ein Kohlefilter ist nur für den Umluftbetrieb sinnvoll nutzbar.**
3. Die Abluftleitung sollte möglichst kurz und geradlinig sein. Der Durchmesser der Abluftleitung muss mindestens 120/150 mm (siehe Kapitel TECHNISCHE DATEN) betragen, da ansonsten mit erhöhten Laufgeräuschen und verminderter Absaugleistung zu rechnen ist.
4. Achten Sie darauf, den Radius zu erhalten, wenn sie Bögen verwenden oder formen, da ansonsten die Leistung des Geräts vermindert wird. Die maximal zulässige Biegung nach außen beträgt 120°.
5. Verwenden Sie nur glatte Rohre oder flexible Abluftschläuche aus nicht brennbarem Material.

6. Halten Sie bei waagerechter Verlegung der Abluftleitung ein Mindestgefälle von 1cm/m oder einen Neigungswinkel von 2° ein. Ansonsten läuft Kondenswasser in den Motor der Abzugshaube.
7. Wenn die Abluft in einen Abluftschaft geführt wird, muss das Ende des Einführsstutzens in Strömungsrichtung ausgerichtet werden.
8. Wenn die Abluftleitung durch kühle Räume (z.B. Dachboden) geführt wird, kann innerhalb der einzelnen Leitungsbereiche ein starkes Temperaturgefälle entstehen. In diesem Fall wird in den betroffenen Bereichen Kondenswasser entstehen, was eine Isolierung der betroffenen Bereiche zwingend notwendig macht. Statten Sie eine solche Abluftleitung neben der Isolierung gegebenenfalls auch mit einer Kondenswassersperre aus.
9. **Je nach Modell** kann Ihre Abzugshaube mit einer (oben) oder zwei (oben und hinten) Abzugsöffnungen ausgestattet sein.
10. Die nicht benötigte Öffnung ist mit einem Kunststoffdeckel versehen, der durch Drehen gegen den Uhrzeigersinn entfernt und auf die nicht benötigte Öffnung gesetzt werden kann.

➔ Gerätekomponenten



A	Haube
B	Basisschacht
C	Teleskopschacht
D	Montageleiste
E	Flacheisen
F	Kochfeld

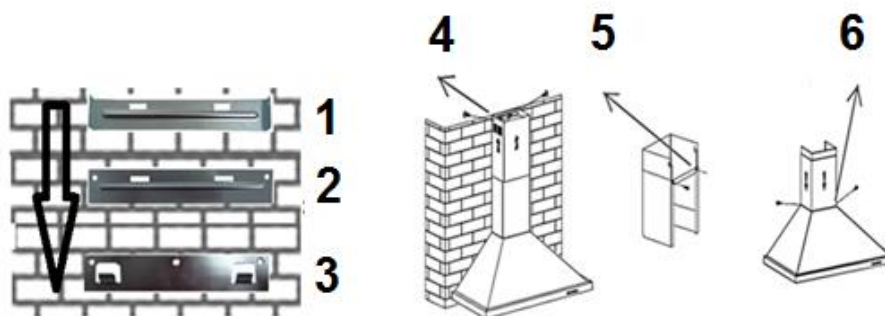
➔ Installationsschritte

⚠️ WARNUNG! Eine Nichtbeachtung der Installationsanweisungen für die Schrauben oder Befestigungsvorrichtungen kann zu einem Stromschlag führen!

⚠️ WARNUNG! Beschädigen Sie beim Bohren keine elektrischen Leitungen in den Wänden.

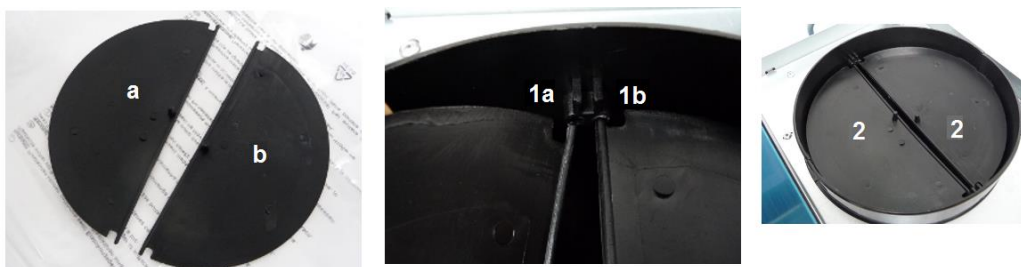
Schrauben für Wandbefestigung

Befestigung des Kamins an →

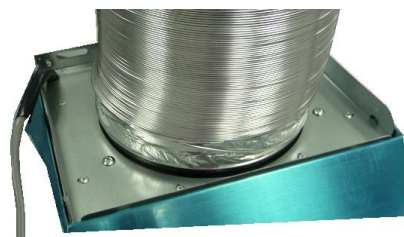


- | | | | |
|---|------------------------------------|---|------------------------|
| 1 | Montagebügel für Kamin 2 St.. 4*40 | 4 | Montagebügel 2 St. 4*8 |
| 2 | Flacheisen 2 St.. 4*30 | 5 | Flacheisen 2 St. 4*8 |
| 3 | Aufhängevorrichtung 3 St. 4*40 | 6 | Haube 2 St.. 4*8 |

1. Bringen Sie die beiden halbkreisförmigen Kunststoff-Ventilklappen(a/b) in der Luftauslassöffnung des Geräts an. Bringen Sie die Achsen der Ventilklappen durch vorsichtiges Biegen der Ventilklappen (1a) in die entsprechenden Löcher ein (1b). Beide Ventilklappen müssen sich anschließend nach außen öffnen (2).



2. Schließen Sie nun den Abluftschlauch am dafür vorgesehenen Ausgang der Haube an. Stülpen Sie den Abluftschlauch mit dem verbreiterten Rand über die Abluftöffnung des Geräts. Dabei sollten Sie den Abluftschlauch hinten an der Abluftöffnung ansetzen und dann vom Inneren des Abluftschlauchs aus den Schlauch vorsichtig



mit den Daumen um die Abluftöffnung herum anbringen.

- Halten Sie die Aufhängevorrichtung für die Haube an die Wand. Achten Sie hierbei darauf, eine Position zu wählen, die den Abmessungen des Abluftkamins entspricht. Markieren Sie die Bohrungen mit einem Bleistift.



- Bohren Sie nun die Löcher und befestigen Sie die Aufhängevorrichtung mit den Dübeln und Schrauben.
- Hängen Sie die Haube auf die festgeschraubte Aufhängevorrichtung.



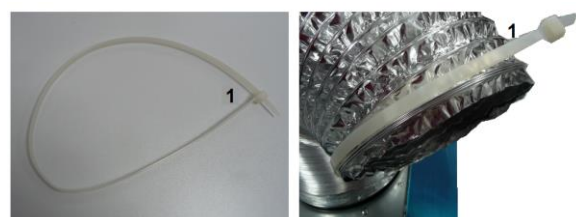
- Bringen Sie das Flacheisen zuerst am unteren Kamin und dann an der Wand an. Sie können diesen Schritt zuerst provisorisch vornehmen, um die Löcher für die Wandmontage des Flacheisens anzuzeichnen und die entsprechenden Bohrungen in der Wand vorzunehmen.



- Setzen Sie den Kamin samt Teleskopstück auf die Haube und befestigen Sie ihn an der Haube an den dafür vorgesehenen Punkten.
- Befestigen Sie den Montagebügel für den Abluftkamin unterhalb der Decke mit den Dübeln und Schrauben an der Wand.



- Verlegen Sie nun den Abluftschlauch zum vorgesehenen Ausgang. Befestigen Sie den Abluftschlauch mit dem Kabelbinder (1) am Abluftausgang in der Wand.

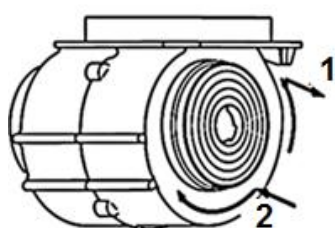


10. Befestigen Sie den oberen Kamin am Montagebügel für den Abluftkamin (vergl. Schritt 8).

11. Setzen Sie die Fettfilter ein und schließen Sie das Netzkabel¹ am Stromnetz an.

- Überprüfen Sie, ob Ihr Gerät aus der Front- und Seitenperspektive gerade und waagrecht an der Wand angebracht ist, da das Gerät ansonsten nicht ordnungsgemäß arbeitet.

➔ Kohlefilter



Vor Montage Netzstecker ziehen!

Nur im Umluftbetrieb verwenden.

1 auf

2 zu



- Entfernen Sie den/die Fettfilter. Die Kohlefilter werden auf den beiden Seiten des Motorgehäuses befestigt.
- Sollte sich die Netzanschlussdose innerhalb der Kaminverkleidung befinden, müssen Sie den Netzstecker entsprechend früher einstecken.
- Richten Sie die Haltevorrichtungen am Kohlefilter an denen der Filter-Halterklammer aus und rücken Sie, bis der Filter einrastet.
- Befestigen Sie die Fettfilter wieder.
- Die Saugleistung wird durch die Kohlefilter vermindert. Kohlefilter sind nicht Teil des Lieferumfangs.



Bestellen Sie die Kohlefilter unter
www.pkm-online.de

¹ Sollte sich die Netzanschlussdose innerhalb der Kaminverkleidung befinden, müssen Sie den Netzstecker entsprechen früher einstecken.

⚠️ WARNUNG! Befestigen Sie den Kohlefilter sicher und ordnungsgemäß. Ansonsten kann sich der Kohlefilter lockern und somit Gefahren verursachen.

HINWEIS! Die Abzugsleistung verringert sich bei eingebauten Kohlefiltern.

3

BEDIENFELD

3



- | | |
|---|------------------------|
| 1 | Aus |
| 2 | Niedrigste Einstellung |
| 3 | Mittlere Einstellung |
| 4 | Höchste Einstellung |
| 5 | Licht ein/aus |

Benutzen Sie alle Beleuchtungseinheiten nur, wenn das Gerät in Betrieb ist.
Benutzen Sie die Beleuchtungseinheiten nicht zur Raumbeleuchtung.

4

REINIGUNG/PFLEGE

4

⚠️ WARNUNG!

- 🔔 Trennen Sie das Gerät vor allen Wartungs- und Reinigungsarbeiten von der Stromversorgung.
- 🔔 Eine Nichtbeachtung der Reinigungs- und Pflegeanleitungen führt zu einem erhöhten Brandrisiko aufgrund von Fettablagerungen.

HINWEIS!

- Legen Sie vor allen Reinigungs- und Wartungsarbeiten alle Ringe an Ihren Fingern sowie allen Armschmuck ab; ansonsten beschädigen Sie die Oberflächen des Geräts.
1. Behandeln Sie das Gehäuse mit einem weichen Tuch und einem geeigneten Reinigungsmittel.
 2. **Reinigen Sie das Bedienfeld / die Bedienelemente niemals mit einem Reinigungsmittel.** Verwenden Sie statt dessen ein leicht feuchtes Tuch, da ansonsten Wasser in das Bedienfeld eindringt und die Elektronik beschädigt.

3. Reinigen Sie gläserne Bestandteile² nur mit einem geeigneten Glasreiniger.
4. Reinigen Sie bei jedem Fettfilter- oder Kohlefilteraustausch bzw. bei einer Reinigung des Filters alle frei einsehbaren unteren Komponenten Ihres Geräts mit einem milden, nicht ätzenden und fettlösendem Reinigungsmittel.
5. Beschädigen Sie beim Reinigen von Metallfiltern nicht das Gitter. Durch häufiges Reinigen können Farbveränderungen der Metalloberfläche entstehen.
6. Solche Veränderungen haben keinen Einfluss auf die Leistung der Filter und sind kein Reklamationsgrund.
7. Benutzen Sie keine Scheuermittel.
8. Benutzen Sie niemals einen Dampfreiniger. **STROMSCHLAGGEFAHR!**

Fettfilter

Aluminiumfilter

Aluminiumfüßen nicht ersetzt werden. Einmal pro Monat von Hand oder in der Spülmaschine (30⁰) reinigen. Verwenden Sie keine aggressiven Reinigungsmittel. Benutzen Sie keine Scheuermittel! Benutzen Sie keine alkalischen Spülmaschinenreiniger (ph größer 7). Filter nicht zusammen mit verschmutztem Geschirr in den Geschirrspüler stellen. **Von Essensresten verstopfte Filter fallen nicht unter die Garantie.** Lassen Sie den Filter gründlich trocknen, bevor Sie ihn wieder vorsichtig einsetzen.

Austausch des Leuchtmittels

Berühren Sie das neue Leuchtmittel nicht mit bloßen Händen. Der Fingerschweiß reduziert die Haltbarkeit des Leuchtmittels. Verwenden Sie ein dünnes Tuch oder dünne Stoffhandschuhe.

1. Trennen Sie das Gerät von der Stromversorgung.
2. Lassen Sie das Leuchtmittel abkühlen, bevor Sie es austauschen.
3. Entnehmen Sie das verbrauchte Leuchtmittel.
4. Ersetzen Sie es durch ein Leuchtmittel von gleicher Bauart und Leistung.

Kohlefilter

Herkömmliche Kohlefilter können nicht gereinigt werden. Diese Filter haben eine begrenzte Aufnahmefähigkeit und sind in der Regel nach 3-6 Monaten verbraucht. Ersetzen Sie einen verbrauchten Filter. Detaillierte Informationen vom Hersteller dazu finden Sie auf der Verpackung der Filter.

² Ausstattung abhängig vom Modell.

FEHLER	
MÖGLICHE URSACHE	MASSNAHMEN
Gerät arbeitet überhaupt nicht.	
➤ Das Gerät ist mit dem Stromstecker nicht an der Steckdose angeschlossen.	➤ Überprüfen Sie die fragliche Steckdose, indem Sie ein anderes Gerät ebenda anschließen.
➤ Der Stromstecker ist locker.	➤ Überprüfen Sie die Sicherung.
➤ Die Steckdose wird nicht mit Strom versorgt.	➤ Die Stromspannung ist zu niedrig. Vergleichen Sie die Angaben auf dem Typenschild mit den Angaben Ihres Stromanbieters.
➤ Die entsprechende Sicherung ist ausgeschaltet.	
Beleuchtung leuchtet, aber der Motor läuft nicht.	
➤ Lüftungsklappe blockiert.	➤ Blockierung beheben.
➤ Motorlager defekt.	➤ Motor ersetzen.
Der Motor riecht verdächtig.	
➤ Motor defekt.	➤ Motor ersetzen.
Ölspuren.	
➤ Einwegventil undicht.	➤ Einwegventil abdichten.
➤ Übergang Basisschacht-Teleskopschacht undicht.	➤ Übergang mit geeignetem Mittel abdichten.
Gerät vibriert.	
➤ Motor nicht fest montiert.	➤ Motor richtig befestigen.
➤ Haube nicht richtig befestigt.	➤ Haube richtig befestigen.
Ungenügende Abzugsleistung.	
➤ Abstand Haube-Kochfeld zu groß.	➤ Haube tiefer hängen.
➤ Zu viel Zugluft aufgrund geöffneter Türen und/oder Fenster.	➤ Türen und/oder Fenster schließen.
Gerät ist instabil.	
➤ Befestigungsbügel/-schrauben nicht fest montiert.	➤ Befestigungsbügel/-schrauben richtig montieren

Wenn die Leistung der Haube unzureichend ist und/oder erhöhte Betriebsgeräusche zu hören sind, können dafür die folgenden Ursachen vorliegen:

- ❖ unzureichende Größe der Abluftleitung.
- ❖ eine Verstopfung in der Abluftleitung.
- ❖ der Durchmesser der Abluftleitung von der Haube bis zum Mauerkasten inklusive sollte 120/150 mm betragen (siehe TECHNISCHE DATEN), da ansonsten die Leistung des Motors beeinträchtigt werden kann.

- ❖ falls Sie am Mauerkasten ein Fliegengitter angebracht haben, kann dadurch der Luftstrom beeinträchtigt werden. Entfernen Sie zum Überprüfen das Gitter.
- ❖ falls an der Abdeckplatte des Mauerkastens feste und sehr schräg stehende Lamellen sind, kann dadurch der Luftstrom beeinträchtigt werden. Entfernen Sie zum Überprüfen die Abdeckplatte.
- ❖ Bringen Sie eine Abdeckplatte mit beweglichen Lamellen an, die den Luftstrom am wenigsten hemmen.
- ❖ Überprüfen Sie den Zustand und die Sauberkeit der Filter.
- ❖ Überprüfen Sie, ob die durch die Haube der Küche entnommene Luft ersetzt wird, damit kein Unterdruck entsteht.
- ❖ falls Sie die Haube im Umluftbetrieb verwenden, überprüfen Sie, ob die Kohlefilter rechtzeitig gewechselt wurden (mindestens alle 3-6 Monate).

Sollte das Gerät Störungen abweichend von den oben beschriebenen aufweisen, oder falls Sie alle Punkte der Liste überprüft haben, das Problem aber nicht behoben werden konnte, kontaktieren Sie das Geschäft, in dem Sie das Gerät gekauft haben.

6

TECHNISCHE DATEN

6

Geräteart	Dunstabzugshaube		
Material	Edelstahl		
Max. Leistung/Abluftbetrieb	347,8 m ³ /h		
Einbaubreite	60,00/90,00 cm		
Drucktasten	5		
Umluft-/Abluftbetrieb ³	✓		✓
Leistung in m ³ /h	221,2	-	347,8
Leistung in W	-	-	-
Geräuschentwicklung in db/A	57	-	64
Fettfilter	2*MF01 - Aluminium		
Beleuchtung Menge/W/Art	1	2,0W	LED
Anschlusswert	67,00 W		
Stromspannung	220~240V AC/50Hz		
Kohlefilter	2*CF 130		
Abmessungen H/B/T in cm	58,00-96,00	60,00	47,50
Teleskopkamin ausziehbar in cm	40,00 - 78,00		
Gewicht netto / brutto in kg	6,70		8,70

Mitgeliefertes Zubehör:

³ Abluftbetrieb: bei Anschluss an einen Entlüftungskamin bzw. Abluft ins Freie (Mauerdurchführung = 150mm Ø / Bohrung ca. 160mm Ø)

Abluftschlauch, Befestigungsmaterial, Bedienungsanleitung. Kohlefilter abhängig vom Modell.

7

ENTSORGUNG

7

1. Achten Sie beim Entpacken unbedingt darauf, dass die Bestandteile der Verpackung (Polyäthylentüten, Polystyrenstücke) nicht in die Reichweite von Kindern gelangen. **ERSTICKUNGSGEFAHR!**
2. Nicht mehr benutzte und alte Geräte müssen der zuständigen Wiederverwertungsstelle zugeführt werden. Keinesfalls offenen Flammen aussetzen.
3. Bevor Sie ein beliebiges Altgerät entsorgen, **machen Sie dieses vorher unbedingt funktionsuntüchtig!** Das bedeutet, immer den Netzstecker ziehen und danach das Stromanschlusskabel am Gerät abschneiden und direkt mit dem Netzstecker entfernen und entsorgen! **Demontieren Sie immer die komplette Tür,** damit sich keine Kinder einsperren und in Lebensgefahr geraten können!
4. Entsorgen Sie Papier und Kartonagen in den dafür vorgesehenen Behältern.
5. Entsorgen Sie Kunststoffe in den dafür vorgesehenen Behältern.
6. Falls es in Ihrem Wohnumfeld keine geeigneten Entsorgungsbehälter gibt, bringen Sie diese Materialien zu einer geeigneten kommunalen Sammelstelle.
7. Nähere Informationen erhalten Sie von Ihrem Fachhändler oder bei Ihren entsprechenden kommunalen Entsorgungseinrichtungen.



Alle mit diesem Symbol gekennzeichneten Materialien sind wiederverwertbar.



Alle verfügbaren Informationen zur Mülltrennung erhalten Sie bei Ihren örtlichen Behörden.

8

GARANTIEBEDINGUNGEN

8

für Elektro-Großgeräte der
PKM GmbH & Co. KG, Neuer Wall 2, 47441 Moers

Der Hersteller leistet **dem Verbraucher** für die Dauer von 24 Monaten, gerechnet vom Tag des Kaufes Garantie für einwandfreies Material und fehlerfreie Fertigung. Dem Verbraucher stehen neben den Rechten aus der Garantie die gesetzlichen Gewährleistungsrechte zu, die der Verbraucher gegen den Verkäufer hat, bei dem er das Gerät erworben hat. Diese werden durch die Garantie nicht eingeschränkt. Der Garantieanspruch ist vom Käufer durch Vorlage des Kaufbelegs mit Kauf- und/oder Lieferdatum nachzuweisen und **unverzüglich nach Feststellung und innerhalb von 24 Monaten** nach Lieferung an den Erstendabnehmer zu melden. Die Garantie begründet keine Ansprüche auf Rücktritt vom Kaufvertrag oder Minderung (Herabsetzung des Kaufpreises). Ersetzte Teile oder ausgetauschte

Geräte gehen in unser Eigentum über.

Der Garantieanspruch erstreckt sich nicht auf:

1. zerbrechliche Teile wie z.B. Kunststoff oder Glas bzw. Glühlampen;
2. geringfügige Abweichungen der PKM-Produkte von der Soll-Beschaffenheit, die auf den Gebrauchswert des Produkts keinen Einfluss haben;
3. Schäden infolge Betriebs- und Bedienungsfehler,
4. Schäden durch aggressive Umgebungseinflüsse, Chemikalien, Reinigungsmittel;
5. Schäden am Produkt, die durch nicht fachgerechte Installation oder Transport verursacht wurden;
6. Schäden infolge nicht haushaltsüblicher Nutzung;
7. Schäden, die außerhalb des Geräts durch ein PKM-Produkt entstanden sind - soweit eine Haftung nicht zwingend gesetzlich angeordnet ist.

Die Gültigkeit der Garantie endet bei:

1. Nichtbeachten der Aufstell- und Bedienungsanleitung;
2. Reparatur durch nicht fachkundige Personen;
3. Schäden, verursacht durch den Verkäufer, Installateur oder dritte Personen;
4. unsachgemäße Installation oder Inbetriebnahme;
5. mangelnde oder fehlerhafte Wartung;
6. Geräten, die nicht ihrem vorgesehenen Zweck entsprechend verwendet werden;
7. Schäden durch höhere Gewalt oder Naturkatastrophen, insbesondere, aber nicht abschließend bei Brand oder Explosion.

Garantieleistungen bewirken weder eine Verlängerung der Garantiefrist noch setzen sie eine neue Garantiefrist in Lauf. Der räumliche Geltungsbereich der Garantie erstreckt sich auf in Deutschland, Österreich, Belgien, Luxemburg und in den Niederlanden gekaufte und verwendete Geräte.

 August 2014

Dear customer! We would like to thank you for purchasing a product from our wide range of domestic appliances. Read the complete instruction manual before you operate the appliance for the first time. Retain this instruction manual in a safe place for future reference. If you transfer the appliance to a third party, also hand over this instruction manual.

INDEX

1. Safety instructions	16	2. Installation	19
3. Control panel	23	4. Cleaning/ maintenance	23
5. Trouble shooting	25	6. Technical data	26
7. Waste management	27	8. Guarantee conditions	28
9. Technical drawing	42		

EU - Declaration of Conformity

- ★ The products, which are described in this instruction manual, comply with the harmonized regulations.
- ★ The relevant documents can be requested from the final retailer by the competent authorities.
- i The figures in this instruction manual may differ in some details from the current design of your appliance. Nevertheless follow the instructions in such a case.
- i Any modifications, which do not influence the functions of the appliance. shall remain reserved by the manufacturer. Please dispose of the packing with respect to your current local and municipal regulations.
- i The appliance you have purchased may be an enhanced version of the unit this manual was printed for. Nevertheless, the functions and operating conditions are identical. This manual is therefore still valid.
- i Technical modifications as well as misprints shall remain reserved.

1

SAFETY INSTRUCTIONS

1

i Read the **safety instructions** carefully before you operate the appliance for the first time. All information included in those pages serve for the protection of the operator. If you ignore the safety instructions, you will endanger your health and life.

⚠ DANGER! Indicates a hazardous situation which, if ignored, will result in death or serious injury.

⚠ CAUTION! Indicates a hazardous situation which, if not avoided, may result in minor or moderate injury.

⚠ WARNING! Indicates a hazardous situation which, if ignored, could result in death or serious injury.

NOTICE! Indicates possible damage to the appliance.

- i Store this manual in a safe place so you can use it whenever it is needed. Strictly observe the instructions to avoid damage to persons and property.
- i Check the technical periphery of the appliance! Do all wires and connections to the appliance work properly? Or are they time-worn and do not match the technical requirements of the appliance? A check-up of existing and newly-made connections must be done by an authorized professional. All connections and energy-leading components (incl. wires inside a wall) must be checked by a qualified professional. All modifications to the electrical mains to enable the installation of the appliance must be performed by a qualified professional.
- i The appliance is intended for private use only.
- i The appliance is intended for extracting/recirculating cooking vapours in a private household only.

- i** The appliance is intended for indoor-use only.
- i** The appliance is not intended to be operated for commercial purposes, during camping and in public transport.
- i** Operate the appliance in accordance with its intended use only.
- i** Do not allow anybody who is not familiar with this instruction manual to operate the appliance.

⚠ DANGER

1. Do not operate the appliance when it does not work properly, is visibly damaged, has dropped down or the power cord/plug are damaged.
2. The power cord must be replaced by a qualified professional only.
3. Never repair the appliance yourself.
4. Do not operate any room-air dependent fireplaces while operating the appliance; otherwise harmful gases will get from the fireplace into your home.
Whenever the hood is operated together with chimney-vented fireplaces (e.g. coal furnace), ensure there is sufficient air supply in the room where the appliance is installed in. Always consult your local chimney-sweep master. When you operate the appliance in recirculating mode, you can simultaneously run room-air dependent fireplaces.
5. **If gas is set free in your home:**
 - 🔔 Open all windows.
 - 🔔 **Do not** unplug the appliance and **do not** use the control panel.
 - 🔔 **Do not** touch the appliance until the gas has gone.
 - 🔔 Otherwise sparks can be generated which will ignite the gas.

⚠ WARNING!

1. **Whenever you use extractor hoods in combination with non-electrically-operated appliances (gas and oil-fired appliances) , the negative pressure of the corresponding room must not be more than 4 Pa (4 * 10⁻⁵ bar).**
2. An electrical supply of 220-240V AC / 50 Hz is required. Do not use a socket board or a multi socket or an extension cord when operating the appliance with 220–240 V/50 Hz (AC). All electrical connections which may be damaged must be repaired by a qualified professional.
3. Only connect the appliance to a properly grounded and dedicated socket.
4. The appliance must be grounded. Only use a proper safety socket to minimize risk of electric shock. The technical data of your energy supply must meet the data on the rating label.
5. Your domestic circuit must be equipped with an automatic circuit breaker.
6. Strictly observe the minimum distance between hood and hob:

Minimum distance hood to

Ceramic-glass rings/hotplates	65 cm
Gas cooker	75 cm
Coal / oil / stove wood firing	85 cm

7. Do not cook a la flambé dishes below the extractor hood. The flames may damage your appliance and/or cause fire.
8. Do not operate the gas jets of a gas hob without cookware. The flames may damage your appliance and/or cause fire.
9. If you fry, permanently keep an eye on the oil as it can catch fire. The risk of auto-ignition rises when using the oil many times.
10. Do not carry out any procedures on the hob using naked light or fire. The flames may damage your appliance and/or cause fire.
11. The exhaust hose must not be made of flammable materials or contain any flammable materials.
12. The extracted air must not be conducted by an exhaust pipe of a heater or similar, not electrically-operated appliances.
13. Operate the appliance with inserted grease filters only. Otherwise recirculating-transported fat will deposit in the appliance and the exhaust system. RISK OF FIRE! Clean or replace the filters regularly.
14. Disconnect the appliance from the mains before cleaning and maintenance.
15. Failure to do so will cause an increased risk of fire due to deposits of fat.
16. While unpacking, the packaging materials (polythene bags, polystyrene pieces, etc.) should be kept away from children. CHOKING HAZARD!
17. This appliance may be operated by **children** aged from 8 years and above as well as by persons with reduced physical, sensory and mental capabilities or lack of experience and knowledge if they are supervised or have been instructed concerning the safe use of the appliance and do comprehend the hazards involved. **Children** must not play with the appliance. Cleaning and **user-maintenance** must not be carried out by **children** unless they are supervised.
18. Always supervise children so they will not play with the appliance.

CAUTION!

1. Accessible parts of the hood may become hot while cooking.
2. Carry out the installation of the appliance with at least two persons. Risk of damage. RISK OF INJURY!

NOTICE!

1. The appliance must be transported and installed by at least two persons.
2. Unpack the parts of the chimney very carefully; otherwise you will damage the chimney

3. Remove the complete packaging materials before initial operation. The appliance may be equipped with a transportation lock. Remove the transportation lock completely. When removing be very careful. Do not use any aggressive detergents to remove residues of the transportation lock.
4. Clean and maintain the appliance regularly to enable its proper operation and optimal performance.
5. **Take the enclosed parts from the packaging and its polystyrene-components.**
6. Check that the power cord and the appliance are not damaged before electrical connection.

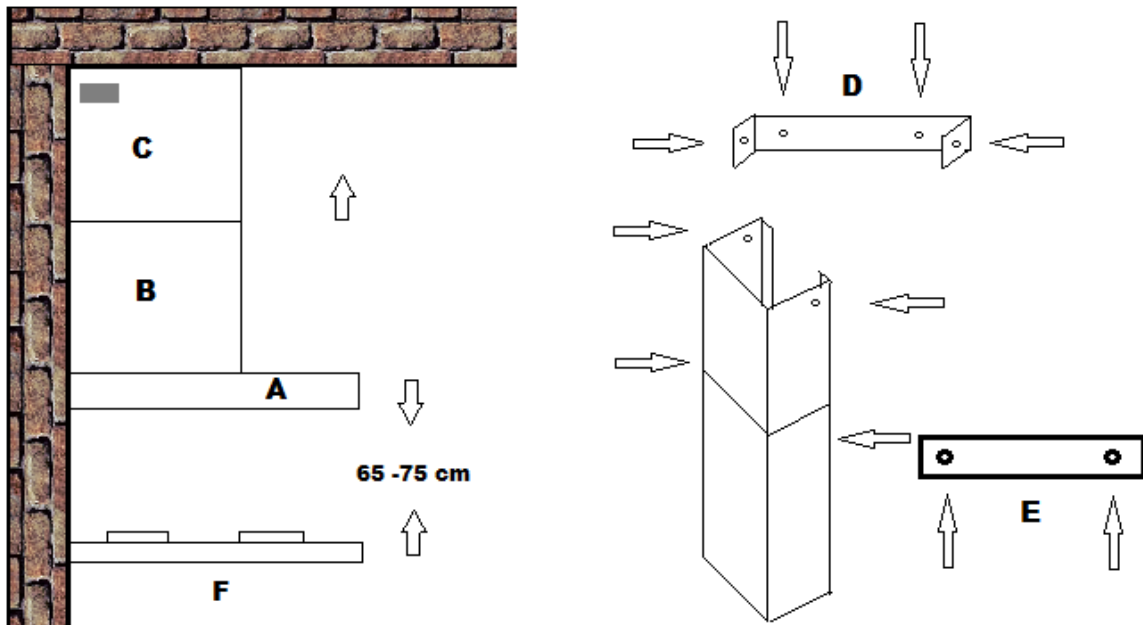
2

INSTALLATION

2

1. The diameter of the exhaust hose must meet the diameter of the connecting ring.
2. If your appliance is equipped with a carbon filter, remove the carbon filter before you operate the appliance in the extraction mode. **The carbon filter should be used in the recirculating mode only.**
3. The exhaust duct should be as short and straight as possible. The diameter of the exhaust hose should be at least 120/150 mm (look at chapter TECHNICAL DATA). Otherwise you have to expect increased noise and decreased performance of your appliance.
4. The proper maximum bending angle outwards is 120°.
5. Use smooth tubes or flexible, non-inflammable exhaust hoses only.
6. When the exhaust duct is connected horizontally, a minimum falling gradient of 1 cm/m or an inclination of 2° is required. Otherwise condensate will get into the motor of the hood.
7. When an exhaust duct is used, the ending of the exhaust hose must be adjusted into the direction of flow.
8. If the exhaust duct passes through cool areas (e.g. an attic), a temperature gradient may occur in the different parts of the exhaust duct so condensate will be generated. Proper insulation of the corresponding parts of the exhaust duct will then be needed. Equip such an exhaust duct with a condensate trap if need be.
9. **Depending on the model** the hood is equipped with one (top) or two (top, back) outlets.
10. The idle outlet is covered by a plastic cap. You can remove this cap by turning it anticlockwise. Use the cap to cover the idle outlet.

→ Main components



A	Hood
B	Base chimney
C	Telescopic chimney
D	Mounting rail
E	Flat bar
F	Hob

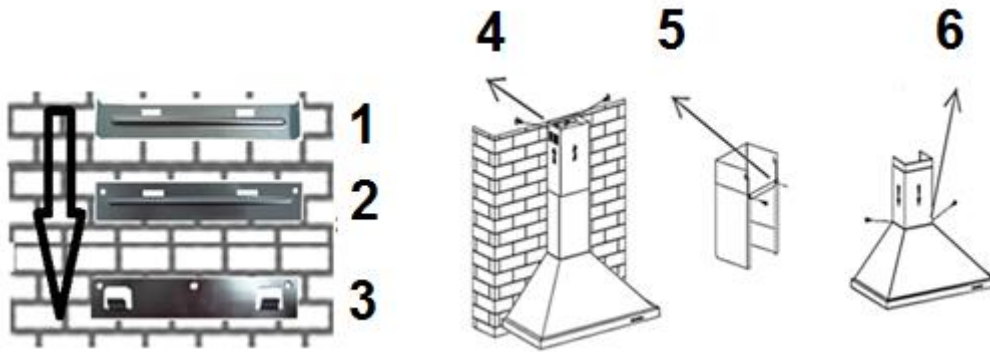
→ Installation steps

⚠ WARNING! Failure to install the screws or fixing device in accordance with these instructions may result in electrical hazards.

⚠ WARNING! Do not damage the wiring in the wall while drilling

Screws for wall mounting

Fixing the chimney to →

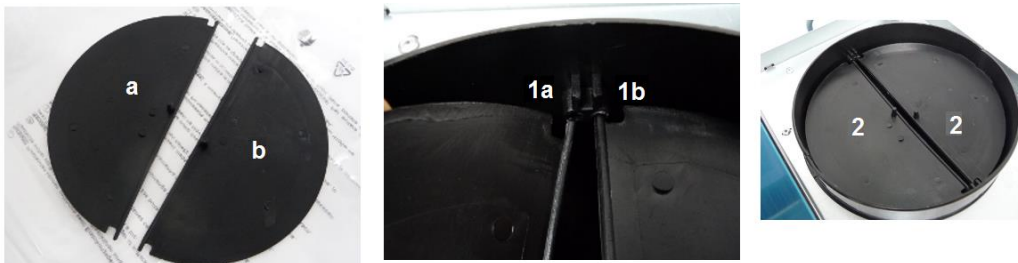


- | | | | |
|---|----------------------------------|---|---------------------------------|
| 1 | Installation bracket 2 pcs. 4*40 | 4 | Installation bracket 2 pcs. 4*8 |
| 2 | Flat bar 2 pcs. 4*30 | 5 | Flat bar 2 pcs. 4*8 |
| 3 | Suspension device 3 pcs. 4*40 | 6 | Hood 2 pcs. 4*8 |

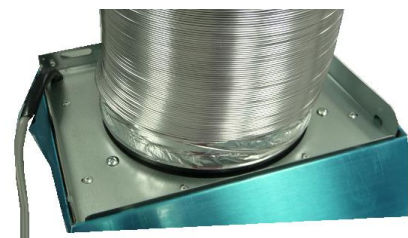
⚠ WARNING! Failure to install the screws or fixing device in accordance with these instructions may result in electrical hazards.

Installation steps

1. Install the 2 semi-circular valve flaps (a/b) into the air-outlet-opening of the appliance. Insert the axles of the valve flaps into the relevant openings (1b) by bending them carefully (1a). Both valve flaps shall open outwards (2).



2. Now connect the exhaust hose to the air-outlet opening of the hood. Put the widened end of the exhaust hose over the air-outlet. Start at the back of the air-outlet then proceed from inside the exhaust hose by installing it (use your thumbs) on the air-outlet.



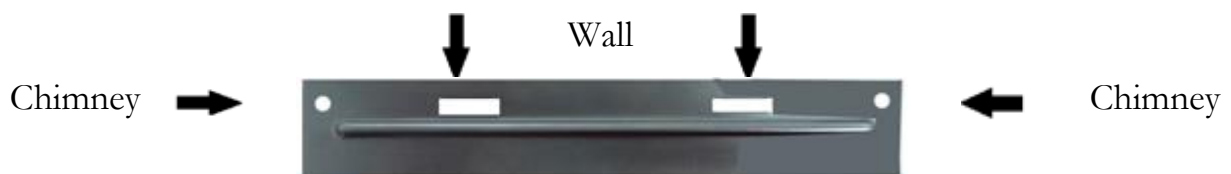
3. Place the suspension device on the wall. Select the position relevant to the dimensions of the entire appliance. Mark the drillings with a pencil before.



4. Drill the holes and fix the suspension device with the screws and dowels.
5. Hang the hood on the fixed suspension device.



6. Install the flat bar on the bottom chimney first, then on the wall. You can carry out this step provisionally to mark the drillings of the wall mounting and drill the relevant holes.



7. Place the top and bottom chimney on the hood and fix the bottom one on it (look at the drawing connect chimney to hood).
8. Fix the chimney-installation bracket below the ceiling on the wall using the screws and dowels.



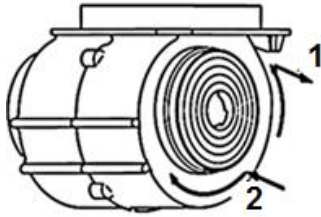
9. Lay the exhaust hose to the wall outlet. Fix the exhaust hose with the cable tie (1) on the wall-outlet.



10. Fix the top chimney on the installation bracket (look also on step 8).
11. Insert the grease filters and connect the appliance to the mains⁴.
 - Check the correct position of the hood from front and side perspective. Otherwise the appliance will not work properly.

➔ Carbon filter

⁴ If the socket is covered by the chimney, you must plug in the appliance at an earlier point in time.



1 open

Unplug the appliance before installing the carbon filter.

For recirculating mode only.

2 close

3

CONTROL PANEL

3



- | | |
|---|-----------------|
| 1 | Off |
| 2 | Lowest setting |
| 3 | Medium setting |
| 4 | Highest setting |
| 5 | Light on/off |

Only switch on the lights while the appliance is operating.
Do not switch on the lights to lighten the room.

4

CLEANING/MAINTENANCE

4

⚠ WARNING!

- 🔔 Disconnect the appliance from the mains before you clean or maintain it.
- 🔔 Ignoring the cleaning and maintenance instructions will cause an increased risk of fire.

NOTICE!

- Take off all rings and bracelets before cleaning or maintaining the appliance; otherwise you will damage the surface of the appliance.
1. Clean the housing of the appliance with a suitable detergent. Use such a product carefully and economically.
 2. **Do not clean the control panel with a detergent.** Use a damp cloth. Otherwise you may damage the electronic components of the controls.

3. Clean the glass panels⁵ with a suitable detergent only.
4. When you clean or replace the grease filters or the carbon filters also clean all visible components on the bottom of the appliance with a mild, non- acrid and fat-dissolving detergent.
5. Do not damage the grid of metal-made grease filters. The colour of the metal surface may change due to frequent cleaning as well as the use of aggressive detergents.
6. Such changes do not influence the capacity of the appliance and are no reason for complaint.
7. Do not use a steam cleaner. **RISK OF ELECTRIC SHOCK!**
8. Do not use any abrasive detergents.

Grease filter

Aluminium filter

You do not need to replace aluminium filters. Clean them once a month by hand or in a dishwasher (30⁰). Do not use any acrid or corrosive detergents. Do not use any abrasive detergents! Do not use any alkaline dishwasher-detergents! (ph more than 7). Do not put the filter in the dishwasher together with tableware Filters which are blocked with food debris do not carry a guarantee. Dry the filters properly before you reinstall them.

Replacing of the illuminant

Do not touch the illuminant with your hands. The sweat on your fingers will reduce the operating time of your new illuminant. Use a thin cloth or a thin glove.

1. Disconnect the appliance from the energy supply.
2. The illuminant should have cooled down before you remove it.
3. Remove the old illuminant.
4. Replace it by a new one of the same kind and power.

⁵ Equipment depends on model.

Carbon filters

Conventional carbon filters cannot be cleaned. The capacity of these filters is limited. You can use such filters for about 3-6 months. Replace a depleted filter. Find further information on the filter packaging.

5

TROUBLE SHOOTING

5

MALFUNCTION	
POSSIBLE CAUSE	MEASURE
The appliance does not work at all.	
➤ The plug of the appliance is not connected to the socket.	➤ Check the corresponding socket by connecting it with another appliance.
➤ The plug has become loose.	➤ Check the fuse.
➤ The socket is not supplied with energy.	➤ The voltage is too low. Compare the data on the model plate with the data of your energy supplier.
➤ The fuse is switched off.	
Light is on but motor does not work.	
➤ ventilation damper blocked.	➤ remove blockage.
➤ motor mounting defective.	➤ replace motor.
Abnormal motor-smells.	
➤ motor defective	➤ replace motor
Smear of oil.	
➤ one-way valve is leaky	➤ seal the valve
➤ connection base chimney-telescopic chimney is leaky	➤ seal the connection with a suitable material
Appliance vibrates.	
➤ motor not properly fixed	➤ fix motor properly
➤ hood not properly fixed	➤ fix hood properly
Insufficient extracting capacity.	
➤ too much distance hood-hob	➤ lower position of hood
➤ too much draught because of open doors and/or windows	➤ close the doors/windows
Appliance is unstable.	
➤ mounting rail is not firmly fixed	➤ fix mounting rail properly
➤ screws are not firmly tightened	➤ tighten the screws

If the hood does not work properly and/or you can hear increased operating noise, check the schedule below:

- ❖ Incorrect dimension of the air duct.
- ❖ Obstruction in the air duct.

- ❖ The diameter of the air duct from hood to wall-box inclusive should be 120 mm; otherwise the capacity of the motor may be decreased.
- ❖ If you have installed a fly screen on the wall-box, the air vent may be obstructed. Check by removing the fly screen.
- ❖ If the cover panel of the wall box is equipped with firm and slanted slats, the air vent may be obstructed. Check by removing the cover panel.
- ❖ Install a cover panel with moveable slats, which do not obstruct the air vent.
- ❖ Check condition and cleanliness of the filters.
- ❖ Check if the air which is extracted by the hood is replaced to avoid negative pressure.
- ❖ When you run your appliance in recirculating mode, check if the carbon filter has been replaced on time (min. every 3-6 months).

If the appliance has a malfunction not noted on the schedule or if you have checked all items on the schedule but the problem still exists, please contact the shop you purchased the appliance at.

6

TECHNICAL DATA

6

Model	Cooker hood		
Material	Stainless steel		
Max. capacity/extraction mode	347,8 m ³ /h		
Installation width	60.00 cm/90.00 cm		
Push buttons	5		
Recirculation/extraction mode ⁶	✓		✓
Power in m ³ /h	221,2	-	347,8
Power in W	-	-	-
Noise emission in db/A	57	-	64
Grease filter	2*MF01 Aluminium		
Lights amount/W/kind	1	2,0W	LED
Connected load	67,00 Watt		
Voltage	220~240V AC/50Hz		
Carbon filter	2*CF 130		
Dim. H/W/D in cm	58.00-96,00	60.00	47.50
Telescopic chimney in cm	40.00 - 78.00		
Weight net / gross in kg	6.70		8.70

Included accessories: exhaust hose, fixing material, instruction manual. Carbon filter depending on model.

⁶ Extraction mode: installation with ventilation stack or air duct outwards only, wall penetration = \varnothing 150 mm, drilling about \varnothing ca. 160 mm.

1. While unpacking, the packaging materials (polythene bags, polystyrene pieces, etc.) should be kept away from children. **CHOKING HAZARD!**
2. Old and unused appliances must be send for disposal to the responsible recycling centre. Never expose to open flames.
3. Before you dispose of an old appliance, **render it inoperative**. Unplug the appliance and cut off the entire power cord. Dispose of the power cord and the plug immediately. **Remove the door completely** so children are not able to get into the appliance as this endangers their lives!
4. Dispose of any paper and cardboard into the corresponding containers.
5. Dispose of any plastics into the corresponding containers.
6. If suitable containers are not available at your residential area, dispose of these materials at a suitable municipal collection point for waste-recycling.
7. Receive more detailed information from your retailer or your municipal facilities.



Materials marked with this symbol are recyclable.



Please contact your local authorities to receive further information.

for large electric appliances
PKM GmbH & Co. KG, Neuer Wall 2, 47441 Moers

This appliance includes a 24-month guarantee **for the consumer** given by the manufacturer, dated from the day of purchase, referring to its flawless material-components and its faultless fabrication. The consumer is accredited with both the dues of the guarantee given by the manufacturer and the vendor's guarantees. These are not restricted to the manufacturer's guarantee.

Any guarantee claim has to be made **immediately after the detection and within 24 months** after the delivery to the first ultimate vendee. The guarantee claim has to be verified by the vendee by submitting a proof of purchase including the date of purchase and/or the date of delivery.

The guarantee does not establish any entitlement to withdraw from the purchase contract or for a price reduction. Replaced components or exchanged appliances demise to us as our property.

The guarantee claim does not cover:

1. fragile components as plastic, glass or bulbs;
2. minor modifications of the PKM-products concerning their authorized condition if they do not influence the utility value of the product;
3. damage caused by handling errors or false operation;
4. damage caused by aggressive environmental conditions, chemicals, detergents;
5. damage caused by non-professional installation and haulage;
6. damage caused by non-common household use;
7. damages which have been caused outside the appliance by a PKM-product unless a liability is forced by legal regulations.

The validity of the guarantee will be terminated if:

1. the prescriptions of the installation and operation of the appliance are not observed.
2. the appliance is repaired by a non-professional.
3. the appliance is damaged by the vendor, the installer or a third party.
4. the installation or the start-up is performed inappropriately.
5. the maintenance is inadequately or incorrectly performed.
6. the appliance is not used for its intended purpose.
7. the appliance is damaged by force majeure or natural disasters, including, but with not being limited to fires or explosions.

The guarantee claims neither extend the guarantee period nor initiate a new guarantee period. The geographical scope of the guarantee is limited with respect to appliances, which are purchased and used in Germany, Austria, Belgium, Luxembourg and the Netherlands.

PKM

August 2014

Geachte klant! Wij willen u graag bedanken voor de aanschaf van een product uit ons uitgebreide assortiment van huishoudelijke apparatuur. Lees de volledige handleiding voordat u het apparaat voor de eerste keer gaat gebruiken. Bewaar deze handleiding op een veilige plaats voor toekomstige referentie. Als u het apparaat overdraagt aan een derde partij, overhandig deze handleiding ook aan de ontvanger.

INDEX

1.	Veiligheidsvoorschriften	29	2.	Installatie	33
3.	Bedieningspaneel	36	4.	Reiniging / onderhoud	37
5.	Problemen oplossen	38	6.	Techische gegevens	39
7.	Afvalbeheer	40	8.	Garantie voorwaarden	41
9.	Technische tekening	42			

EU – Verklaring van Conformiteit

- ★ De producten, die worden beschreven in deze handleiding, voldoen aan de geharmoniseerde voorschriften.
- ★ De relevante documenten kunnen door de bevoegde autoriteiten worden verzocht van de laatste detailhandelaar.
- i** De nummers in deze handleiding kunnen in sommige details verschillen van het huidige ontwerp van uw toestel. Volg de instructies toch in een dergelijk geval. Levering zonder inhoud.
- i** Eventuele wijzigingen, die geen invloed hebben op de functies van het apparaat blijven onder voorbehoud van de fabrikant. De verpakking afdanken in overeenstemming met de geldende lokale en gemeentelijke regelgeving.
- i** Het apparaat dat u heeft gekocht kan een verbeterde versie zijn van het toestel waarvoor deze handleiding werd gedrukt. Niettemin zijn de functies en de bediening identiek. Deze handleiding blijft dan ook nog steeds geldig.
- i** Technische wijzigingen en drukfouten blijven onder voorbehoud.

1

VEILIGHEIDSVOORSCHRIFTEN

1

- i** Lees de veiligheidsinstructies zorgvuldig door voordat u het apparaat voor de eerste keer gaat gebruiken. Alle informatie in deze handleiding dient ter bescherming van degene die het apparaat bedient. Indien u de veiligheidsinstructies negeert, zult u uw gezondheid en leven in gevaar brengen.

⚠ GEVAAR! duidt op een gevaarlijke situatie die, indien genegeerd, kan leiden tot ernstig of dodelijk letsel

⚠ VOORZICHTIG! duidt op een gevaarlijke situatie die, indien niet vermeden, kan leiden tot licht of matig letsel.

⚠ WAARSCHUWING! Duidt op een gevaarlijke situatie die, indien genegeerd, kan leiden tot ernstig of dodelijk letsel.

MELDING! duidt op mogelijke schade aan het apparaat.

- i** Bewaar deze handleiding op een veilige plaats zodat u het altijd kunt gebruiken wanneer het nodig is. U dient zich strikt aan de aanwijzingen te houden om schade aan personen en eigendommen te voorkomen.
- i** Controleer de technische periferie van het apparaat! Werken alle kabels en aansluitingen naar het apparaat goed? Of zijn ze versleten en/of komen niet overeen met de technische vereisten van het apparaat? Een check-up van bestaande en nieuw-gemaakte aansluitingen moet worden uitgevoerd door een erkende professional. Alle aansluitingen en energie geleidende onderdelen (incl. draden in een muur) moet worden gecontroleerd door een gekwalificeerde professional. Alle aanpassingen aan het elektriciteitsnet, om de installatie van het apparaat in staat te stellen, moet worden uitgevoerd door een gekwalificeerde professional.
- i** Het apparaat is uitsluitend bestemd voor prive-gebruik.
- i** Het apparaat is alleen bedoeld voor het extraheren/recirculatie van kookdampen in een particulier huishouden.
- i** Het apparaat is alleen bedoeld voor gebruik binnenshuis.
- i** Het apparaat is niet bedoeld om gebruikt te worden voor commerciële doeleinden, tijdens het kamperen of in het openbaarvervoer.
- i** Gebruik het apparaat alleen in overeenstemming met het beoogde gebruik.
- i** Laat personen die niet vertrouwd zijn met deze handleiding de bediending van het apparaat niet toe.

⚠ GEVAAR

1. Gebruik het apparaat niet indien het niet goed werkt, zichtbaar beschadigd is, op de grond is gevallen of het netsnoer/stekker beschadigd is.
2. Het netsnoer dient alleen te worden vervangen door een gekwalificeerde professional.
3. Nooit het apparaat zelf repareren.
4. Gebruik geen haarden die afhankelijk zijn van lucht in de ruimte tijdens het bedienen van het apparaat; anders zullen er zich schadelijke gassen van de open haard vormen in uw huis. **Wanneer de afzuigkap tegelijk wordt gebruikt met een schoorsteen** (bijvoorbeeld kolen oven), zorg voor voldoende luchttoevoer in de ruimte waar het apparaat geïnstalleerd is. Raadpleeg altijd uw

plaatselijke schoorsteenveger. Als u het apparaat in de recirculatie-modus gebruikt, kunt u gelijktijdig haarden gebruiken die afhankelijk zijn van lucht in de ruimte.

5. Indien gas wordt vrijgelaten in uw huis:

- 🔔 Open alle ramen.
- 🔔 Haal het apparaat niet uit het stopcontact en gebruik het bedieningspaneel.
- 🔔 Het apparaat niet aanraken totdat het gas is verdwenen.
- 🔔 Anders kunnen er vonken gegenereerd worden die het gas zullen ontsteken.

⚠️ WAARSCHUWING!

1. Wanneer u afzuigkappen gebruikt in combinatie met niet elektrisch bediende apparaten (gas en door middel van olie gestookte apparaten), dient de negatieve druk van de desbetreffende kamer niet meer dan 4 Pa ($4 * 10^{-5}$ bar) te zijn.
2. Een elektrische voeding van 220-240 V AC/50 Hz is vereist. Gebruik geen socket bord of een multi stopcontact of een verlengsnoer bij de bediening van het apparaat met 220-240 V/50 Hz (AC). Alle elektrische aansluitingen die wellicht beschadigd zijn, moeten worden gerepareerd door een gekwalificeerde professional.
3. Sluit het apparaat alleen aan op een geaard en aparte stopcontact.
4. Het apparaat moet worden geaard. Maak alleen gebruik van een goede veiligheid contactdoos om het risico van een elektrische schok te minimaliseren. De technische gegevens van uw energievoorziening moeten voldoen aan de gegevens op het typeplaatje.
5. Uw huiselijk circuit moet uitgerust zijn met een automatische stroomonderbreker.
6. U dient zich strikt te houden aan de minimale afstand tussen afzuigkap en kookplaat:

Minimale afstand kap tot	
Vitro keramische ringen / kookplaten	65 cm
Gasfornuis	75 cm
Kolen / olie / kachel hout stoken	85 cm

7. Kook geen geflambeerde gerechten onder de afzuigkap. De vlammen kunnen het apparaat beschadigen en/of brand veroorzaken.
8. Laat de gasstralen van een gaskookplaat niet zonder kookgerei. De vlammen kunnen het apparaat beschadigen en/of brand veroorzaken.
9. Indien je bakt, houd permanent een oogje op de olie daar het vlam kan vatten. Het risico op zelfontbranding stijgt bij herhaaldelijk gebruik van de olie.
10. Voer niks uit op de kookplaat met open vuur of brand. De vlammen kunnen het apparaat beschadigen en/of brand veroorzaken.
11. De afvoerslang mag niet gemaakt zijn van brandbare materialen of brandbare materialen bevatten.

12. De afgezogen lucht mag niet worden uitgevoerd door een uitlaatpijp van een verwarming of dergelijke, niet elektrisch aangedreven, apparaten.
13. Gebruik het apparaat alleen met geplaatste vetfilters. Anders zal-recirculatie vervoerd vet deponeren in het apparaat en het uitlaatsysteem. **BRANDGEVAAR!** Reinig of vervang de filters regelmatig.
14. Haal de stekker uit het stopcontact vóórdát u het apparaat gaat schoonmaken en onderhouden.
15. Indien dit niet gebeurt zal een verhoogd risico op brand veroorzaakt worden als gevolg van vetophopingen.
16. Tijdens het uitpakken, moet het verpakkingsmateriaal (plasticzakken, stukken piepschuim, etc.) uit de buurt van kinderen worden gehouden. **VERSTIKKINGSGEVAAR!**
17. Dit apparaat kan door kinderen vanaf 8 jaar en ouder en door personen met verminderde lichamelijke, zintuiglijke en verstandelijke vermogens of gebrek aan ervaring en kennis worden bediend, indien zij onder toezicht staan of worden geïnstrueerd over het veilig gebruik van het toestel en de risico's begrijpen die betrokken zijn. **Kinderen** mogen niet met het apparaat spelen. Reiniging en **gebruiksvriendelijk** onderhoud mag niet door kinderen worden uitgevoerd, tenzij ze onder toezicht staan.
18. Houd altijd toezicht op kinderen, zodat ze niet met het apparaat spelen.

VOORZICHTIG!

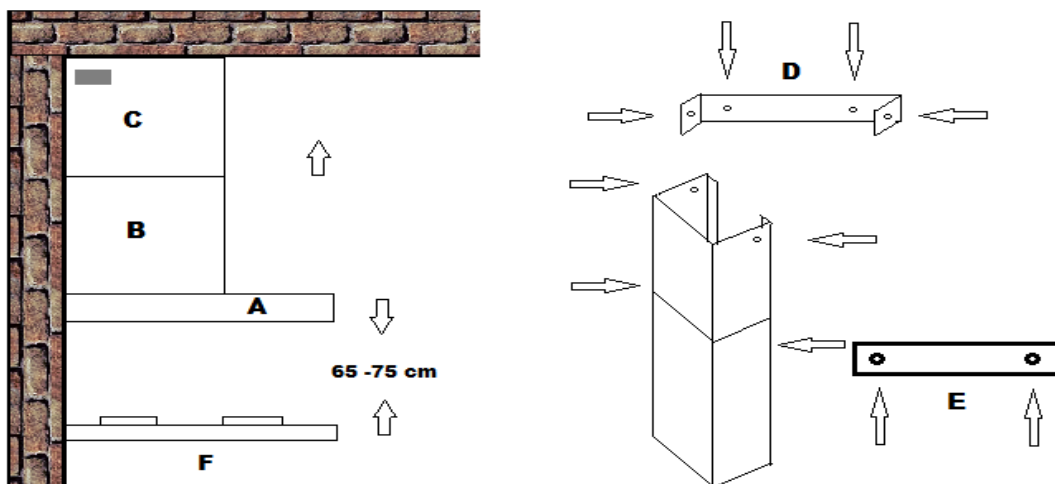
1. Bereikbare delen van de kap kunnen heet worden tijdens het koken.
2. Voer de installatie van het apparaat met minimaal twee personen uit. Gevaar voor beschadiging. Kans op letsel!

MELDING!

1. Het apparaat moet vervoerd en geïnstalleerd worden door ten minste twee personen.
2. Pak de onderdelen van de afzuigkap zeer zorgvuldig uit; anders zult u deze beschadigen.
3. Verwijder de volledige verpakkingsmaterialen voor ingebruikname. Het apparaat kan zijn uitgerust met een transportbeveiliging. Verwijder de transportbeveiliging volledig. Wees heel voorzichtig bij de verwijdering. Gebruik geen agressieve reinigingsmiddelen om resten van het transportlock te verwijderen.
4. Reinig en onderhoud het apparaat regelmatig om de goede werking en optimale prestaties mogelijk te maken.
5. Neem de meegeleverde onderdelen uit de verpakking en de polystyreen-componenten.
6. Controleer of het netsnoer en het apparaat niet zijn beschadigd voor de elektrische aansluiting.

1. De diameter van de uitlaatslang moet voldoen aan de diameter van de verbindingstring.
2. Als uw apparaat is uitgerust met een koolstoffilter, verwijder het koolfilter voordat u het apparaat in de extractie-modus bedient. Het koolfilter moet alleen worden gebruikt in de luchtcirculatie-modus.
3. De uitlaatpijp dient zo kort en recht mogelijk te zijn. De diameter van de uitlaatslang moet ten minste 120/150 mm (zie hoofdstuk TECHNISCHE DATA) zijn. Anders dient u meer geluid en verminderde prestaties van uw apparaat te verwachten.
4. De juiste maximale buighoek naar buiten toe is 120° .
5. Gebruik alleen gladde buizen of flexibele, niet-ontvlambare uitlaat slangen.
6. Wanneer de afvoerleiding horizontaal is aangesloten, wordt een minimum dalende helling van 1 cm/m en een helling van 2° vereist. Anders zal condensaat in de motor van de kap komen.
7. Wanneer een afvoerleiding wordt gebruikt, moet het einde van de afvoerslang worden aangepast in de richting van de stroming.
8. Als de uitlaatleiding koude omgevingen passeert (bijvoorbeeld een zolder), kan een temperatuurgradiënt optreden in de verschillende delen van de afvoerbuis zodat condens wordt gegenereerd. Een goede isolatie van de overeenkomstige delen van de afvoerbuis is dan nodig. Rust zo'n afvoerpijp met een condensopvang indien nodig.
9. **Afhankelijk van het model** is de kap voorzien van een (top) of twee (top, achterzijde) uitlaten.
10. De stationair uitlaat wordt afgedekt door een plastic kapje. U kunt dit kapje verwijderen door het linksom te draaien. Gebruik het kapje om de stationair uitlaat af te dekken.

➔ Hoofdcomponenten



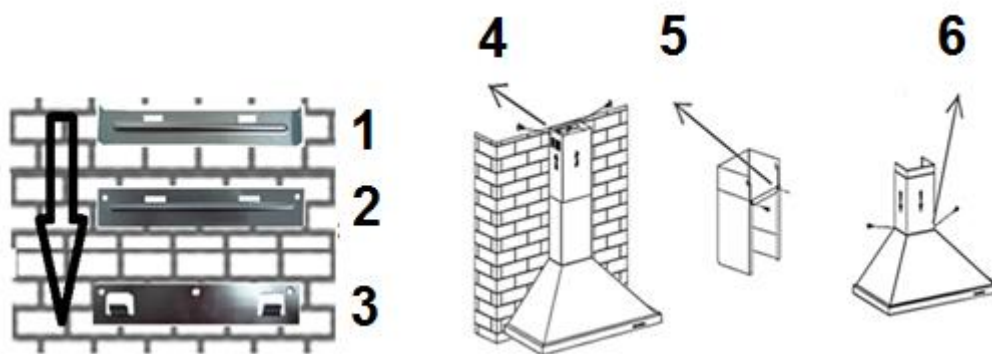
A	Kap
B	Basis azuigkap
C	Telescopische azuigkap
D	Montagerail
E	Flat bar
F	Kookplaat

→ Installatie stappen

⚠ WAARSCHUWING! Indien u de schroeven niet goed draait of het apparaat niet installeert in overeenstemming met deze instructies kan dat leiden tot elektrische schokken.

⚠ WAARSCHUWING! Beschadig de bedrading in de muur niet tijdens het boren.

Schroeven voor wandmontage Bevestiging van de afzuigkap op →



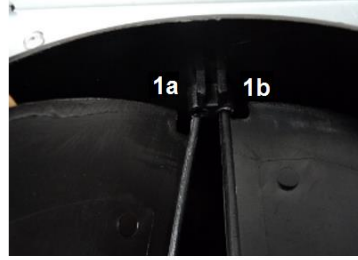
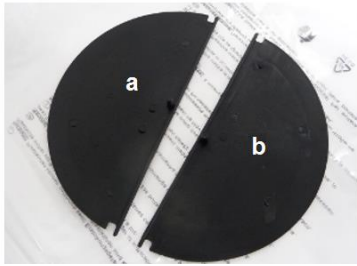
- 1 Installatie beugel 2 stuks. 4 * 40
- 2 Flat bar 2 stuks. 4*30
- 3 Ophangingelement 3 stuks. 4 * 40

- 4 Installatie beugel 2 stuks. 4 * 8
- 5 Flat bar 2 stuks. 4*8
- 6 Kap 2 stuks. 4*8

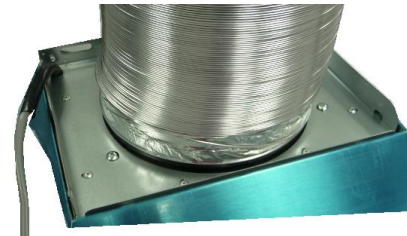
⚠ WAARSCHUWING! Indien u de schroeven niet goed draait of het apparaat niet installeert in overeenstemming met deze instructies kan dat leiden tot elektrische schokken.

Installatie stappen

1. Installeer de 2 halfronde ventiel kleppen (a/b) in de lucht-uitlaat-opening van het apparaat. Plaats de assen van de ventiel kleppen in de betreffende openingen (1b) door ze voorzichtig te buigen.(1a). Beide ventiel kleppen moeten naar buiten toe openen (2).



1. Sluit nu de afvoerslang aan op de lucht-uitlaat opening van de kap. Zet het verbrede uiteinde van de uitlaat slang over de lucht-uitlaat. Begin bij de achterkant van de lucht-uitlaat en ga dan van binnenuit de afvoerslang door het op de lucht uitlaat te installeren (gebruik uw duim).
3. Plaats de ophangelement aan de wand. Selecteer de plaats van de desbetreffende afmetingen van het gehele apparaat. Markeer de boorgaten eerst met een potlood.



4. Boor de gaten en bevestig de ophangelement met de meegeleverde schroeven en pluggen.
5. Hang de kap op de bevestigde ophangelement.



6. Installeer de flat bar eerst op de onderste afzuigkap, daarna op de muur. U kunt deze stap voorlopig uitvoeren, om de boringen van de wandmontage te markeren en de betreffende gaten te boren.

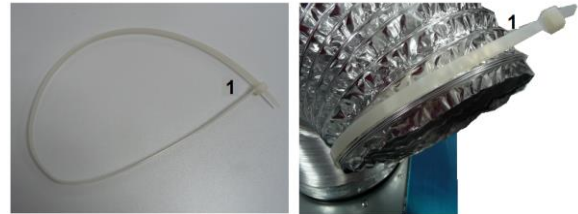


7. Plaats de boven-en onderkant van de schoorsteen op de kap en bevestig de onderkant daaraan (kijk naar de tekening verbinden schoorsteen kap).

8. Bevestig de schoorsteen-installatie beugel onder het plafond op de muur met de meegeleverde schroeven en pluggen.



9. Leg de afvoerslang aan op het stopcontact. Bevestig de afvoerslang met de kabelbinder (1) aan de wandcontactdoos.

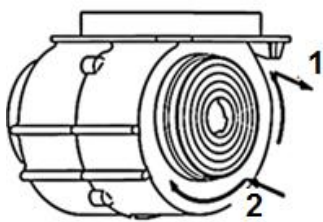


10. Bevestig de bovenste schoorsteen op de installatie beugel (kijk ook op stap 8).

11. Plaats de vetfilters en sluit het apparaat aan op het stroomnet⁷.

➤ Controleer de juiste positie van de kap van de voor-en zijkant perspectief. Anders zal het apparaat niet goed werkt.

➔ Koolstoffilter



1 open

Haal de stekker van het apparaat voordat u de koolstoffilter installeert.

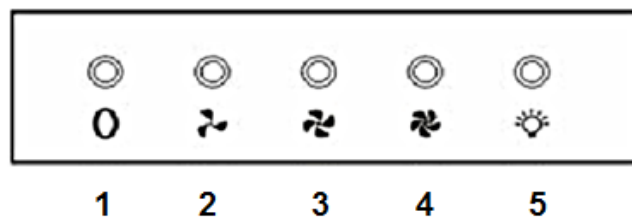
Alleen voor luchtcirculatie modus.

2 sluiten

3

BEDIENINGSPANEEL

3



- | | |
|---|-----------------|
| 1 | Uit |
| 2 | Laagste stand |
| 3 | Middelste stand |

⁷ Indien het stopcontact wordt gedekt door de afzuigkap, moet u de stekker van het apparaat op een eerder punt insteken.

4 Hoogste stand

5 Light aan/uit

Schakel de verlichting alleen aan als het apparaat in werking is.
Schakel de lichten niet aan om de kamer te verlichten.

4

REINIGING / ONDERHOUD

4

⚠ WAARSCHUWING!

- 🔔 Haal de stekker uit het stopcontact voordat u het apparaat gaat reinigen of onderhouden.
- 🔔 Het negeren van de schoonmaak en onderhoud instructies zal een verhoogd risico op brand tot gevolg hebben.

MELDING!

- Trek alle ringen en armbanden uit alvorens het apparaat te reinigen of te onderhouden; anders zult u het oppervlak van het apparaat beschadigen.
1. Reinig de behuizing van het apparaat met een geschikt reinigingsmiddel. Gebruik een dergelijk product zorgvuldig en economisch.
 2. **Reinig het bedieningspaneel niet met reinigingsmiddel.** Gebruik alleen een vochtige doek. Anders kunnen de elektronische onderdelen van de besturing beschadigd raken.
 3. Reinig de glazenpanelen alleen met een geschikt reinigingsmiddel.
 4. Wanneer u de vetfilters of de koolstoffilters schoonmaakt of vervangt, maak ook alle zichtbare onderdelen op de bodem van het apparaat schoon met een zachte, niet-bijtende en vetoplossend schoonmaakmiddel.
 5. Beschadig het rooster van metalen vetfilters niet. De kleur van het metaaloppervlak kan veranderen vanwege veelvuldig reinigen en het gebruik van agressieve reinigingsmiddelen.
 6. Zulke veranderingen beïnvloeden de capaciteiten van het apparaat niet en geven geen reden voor klachten.
 7. Gebruik geen stoomreiniger. **KANS OP ELEKTRISCHE SCHOK!**
 8. Gebruik geen schurende reinigingsmiddelen.

➔ **Vetfilter**

Aluminium filter

U hoeft aluminium filters niet te vervangen. Reinig ze een keer per maand handmatig of in de afwasmachine (30°). Gebruik geen scherpe of bijtende reinigingsmiddelen. Gebruik geen schuurmiddelen! Gebruik geen alkalische vaatwasser-reinigingsmiddelen! (pH meer dan 7). Zet de filter niet in de vaatwasser samen met servies. Filters die zijn geblokkeerd met voedselresten dragen geen garantie. Droog de filters goed af voordat u ze opnieuw installeren.

➔ Het vervangen van de lamp

Raak de lamp niet aan met uw handen. Het zweet op uw vingers zal de gebruikstijd van uw nieuwe lamp verminderen. Gebruik een dunne doek of een dunne handschoen.

1. Haal de stekker uit de energievoorziening.
2. De Lamp moet zijn afgekoeld voordat u het verwijdert.
3. Verwijder de oude lamp.
4. Vervang deze door een nieuwe van dezelfde soort en vermogen.

➔ Koolstoffilters

Conventionele koolstoffilters kunnen niet worden gereinigd. De capaciteit van deze filters is beperkt. U kunt dergelijke filters gebruiken voor ongeveer 3-6 maanden. Vervang een lege filter. Meer informatie vindt u op het filter verpakking.

5

PROBLEMEN OPLOSSEN

5

STORING	
MOGELIJKE OORZAAK	ACTIE
Het apparaat werkt helemaal niet.	
➤ de stekker van het apparaat is niet aangesloten op het stopcontact.	➤ controleer de betreffende stopcontact door een andere apparaat in te schakelen.
➤ de stekker is los komen te zitten.	➤ controleer de zekering.
➤ het stopcontact wordt niet met energie gevoed.	➤ de spanning is te laag. Vergelijk de gegevens op het typeplaatje met de gegevens van uw energieleverancier.
➤ de zekering is uitgeschakeld.	
Het lampje brandt, maar de motor werkt niet.	
➤ ventilatiedemper geblokkeerd.	➤ verwijder verstopping.
➤ motor montage defect.	➤ vervang motor.
Abnormale motorische-geur.	
➤ motor defect	➤ vervang motor
Smeer van olie.	
➤ eenrichtingsklep lekt	➤ sluit de klep
➤ aansluiting afzuigkaptelescopische is lek	basis ➤ dicht de verbinding met een geschikt schoorsteen materiaal
Apparaat trilt.	

- | | |
|------------------------|------------------------|
| ➤ motor niet goed vast | ➤ stel motor goed vast |
| ➤ kap niet goed vast | ➤ stel kap goed vast |

Onvoldoende zuig capaciteit.

- | | |
|------------------------------------|------------------------------|
| ➤ te grote afstand kap-kookplaat | ➤ verlaag positie van de kap |
| ➤ te veel trek vanwege open deuren | ➤ sluit de deuren/ ramen |
| ➤ en/ of ramen | |

Apparaat is instabiel.

- | | |
|-----------------------------------|---------------------------|
| ➤ montagerail is niet stevig vast | ➤ fix montagerail goed |
| ➤ screws are not firmly tightened | ➤ draai de schroeven vast |

Als de kap niet goed werkt en/of je een toename van geluid kunt horen, check onderstaande schema:

- ❖ Onjuiste afmeting van het luchtkanaal.
- ❖ Obstructie in het luchtkanaal.
- ❖ De diameter van het luchtkanaal van kap tot wand-doos moet 120 mm zijn;
- ❖ anders wordt de capaciteit van de motor verminderd.
- ❖ Als je een hor op de muur-doos hebt geïnstalleerd, kan de ontlufter worden
- ❖ belemmerd. Controleer door het verwijderen van de hor.
- ❖ Als de afdekplaat van de inbouwdoos is voorzien van stevige en schuine lamellen, kan de ontlufter worden belemmerd. Controleer door het verwijderen van de afdekplaat.
- ❖ Installeer een afdekplaat met beweegbare lamellen, die de ontlufter niet belemmert.
- ❖ Controleer de staat en de reinheid van de filters.
- ❖ Controleer of de lucht die wordt gezogen door de kap wordt vervangen om onderdruk te voorkomen.
- ❖ Wanneer u uw apparaat draait in recirculatie-modus, controleer dan of het koolstoffilter op tijd vervangen is (min. Elke 3-6 maanden).

Indien het apparaat een storing heeft die niet wordt aangegeven op het schema of als u alle items op de schema hebt gecontroleerd, maar het probleem blijft zich voordoen, neem dan contact op met de winkel waar u het apparaat hebt gekocht.

6

TECHNISCHE GEGEVENS

6

Model	Afzuigkap	
Materiaal	Stainless steel	
Max. capaciteit/extractive modus	347,80 m ³ /h	
Inbouw breedte	60.00 cm/90.00 cm	
Drukknoppen	5	
Recirculatie / extractie modus1	✓	✓

Vermogen in m ³ /h	221,20	-	347,80
Vermogen in W	-	-	-
Geluidsemissie in db / A	57	-	64
Vetfilter	2*MF01 Aluminium		
Lamp hoeveelheid / W / soort	1	2,0W	LED
Aangesloten belasting	67,00 Watt		
Voltage	220~240V AC/50Hz		
Koolstoffilter	2*CF 130		
Afm. H / B / D in cm	58.00-96,00	60.00	47.50
Telescopische schoorsteen in cm	40.00 - 78.00		
Gewicht netto / bruto in kg	6.70		8,70

Meegeleverde accessoires: afvoerslang, bevestigingsmateriaal, handleiding. Koolstoffilter afhankelijk van het model.

7

AFVALBEHEER

7

1. Tijdens het uitpakken, moet het verpakkingsmateriaal (plastic zakken, stukken piepschuim, etc.) uit de buurt van kinderen worden gehouden. **VERSTIKKINGSGEVAAR!**
2. Oude en ongebruikte apparaten moeten gestuurd worden voor verwijdering naar de verantwoordelijke recyclingbedrijf. Nooit blootgeven aan openvuur.
3. Voordat u een oud apparaat afdankt, dient u deze **buiten werking te stellen**. Haal de Stekker uit het stopcontact en snij de hele netsnoer door. Gooi het netsnoer en de stekker onmiddellijk weg. **Verwijder de deur volledig**, zodat kinderen niet in staat zijn om in het apparaat te kruipen daar dit hun leven in gevaar kan brengen!
4. Alle papier en karton dient afgedankt te worden in de bijbehorende containers.
5. Alle kunststof dient afgedankt te worden in de bijbehorende containers.
6. Indien geschikte containers niet verkrijgbaar zijn in uw woonwijk, voer deze materialen af op een geschikte gemeentelijke inzamelpunt voor afval-recycling.
7. Ontvang meer informatie bij uw verkoper of uw gemeente.



Materialen met dit symbool zijn recyclebaar.



Neem dan contact op met uw plaatselijke autoriteiten om meer informatie te ontvangen.

voor grote elektrische apparaten
PKM GmbH & Co. KG, Neuer Wall 2, 47441 Moers

Dit apparaat is voorzien van een 24-maanden garantie **voor de consument**, vanaf de oorspronkelijke datum van aankoop, verwijzend naar haar foutloze materiaal-componenten en de foutloze fabricage.

De consument is geaccrediteerd met zowel de garantie die door de fabrikant wordt gegeven als de garantie van de leverancier. Deze zijn niet beperkt tot de garantie van de fabrikant.

Elke aanspraak op garantie moet **onmiddellijk na de detectie en binnen 24 maanden na de levering** worden gemaakt.

De garantie geeft geen enkel recht om zich terug te trekken uit de koopovereenkomst of voor een prijsverlaging. Vervangen onderdelen of vervangen apparaten gelden als ons eigendom.

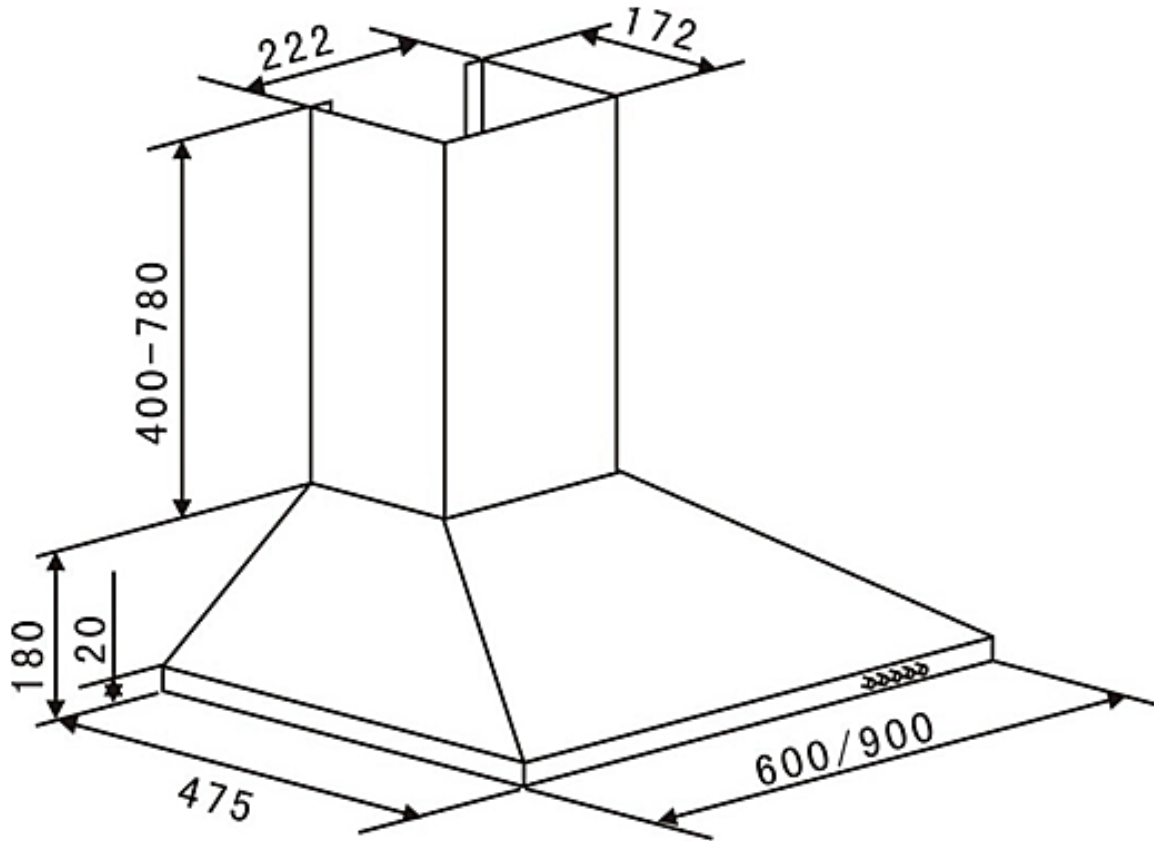
De aanspraak op garantie geldt niet voor:

1. fragiele onderdelen zoals plastic, glas of gloeilampen;
2. kleine wijzigingen van de PKM-producten met betrekking tot hun toegestane conditie indien ze de gebruikswaarde van het product niet beïnvloeden;
3. schade als gevolg van het hanteringsfouten of verkeerde bediening;
4. schade als gevolg van agressieve milieuomstandigheden, chemicaliën, schoonmaakmiddelen;
5. schade veroorzaakt door niet-professionele installatie en transport;
6. schade veroorzaakt door niet-normale huishoudelijk gebruik;
7. schade die buiten het toestel is veroorzaakt door een PKM-product, tenzij er een verplichting wordt opgelegd door wettelijke bepalingen.

De geldigheid van de garantie zal worden beëindigd, indien:

1. de voorschriften van de installatie en de bediening van het apparaat niet worden nageleefd.
2. het apparaat wordt gerepareerd door een niet-professional.
3. het toestel beschadigd is door de leverancier, de installateur of een derde partij.
4. de installatie of de start-up op ongepaste wijze wordt uitgevoerd.
5. het onderhoud onvoldoende is of onjuist uitgevoerd is.
6. het apparaat niet gebruikt wordt voor het beoogde doel.
7. het toestel beschadigd is door overmacht of natuurrampen, met inbegrip van, maar niet beperkt tot brand of explosies.

De aanspraak op garantie verlengt de garantietermijn niet, noch begint een nieuwe garantietermijn hierdoor. Het geografische toepassingsgebied van de garantie wordt beperkt met betrekking tot toestellen die worden gekocht en gebruikt worden in Duitsland, Oostenrijk, België, Luxemburg en Nederland.



SERVICE INFORMATION



**Wenden Sie sich bitte an das Geschäft,
in dem Sie das Gerät erworben haben.**

Please contact the shop you purchased the appliance at.

**Neem dan contact op met de winkel waar u het apparaat heeft
gekocht.**

Änderungen vorbehalten

Subject to alterations

Onder voorbehoud
van wijzigingen

Stand
20.10.2017

Updated
10/20/2017

Bijgewerkt
10/20/2017

© PKM GmbH & Co. KG, Neuer Wall 2, 47441 Moers