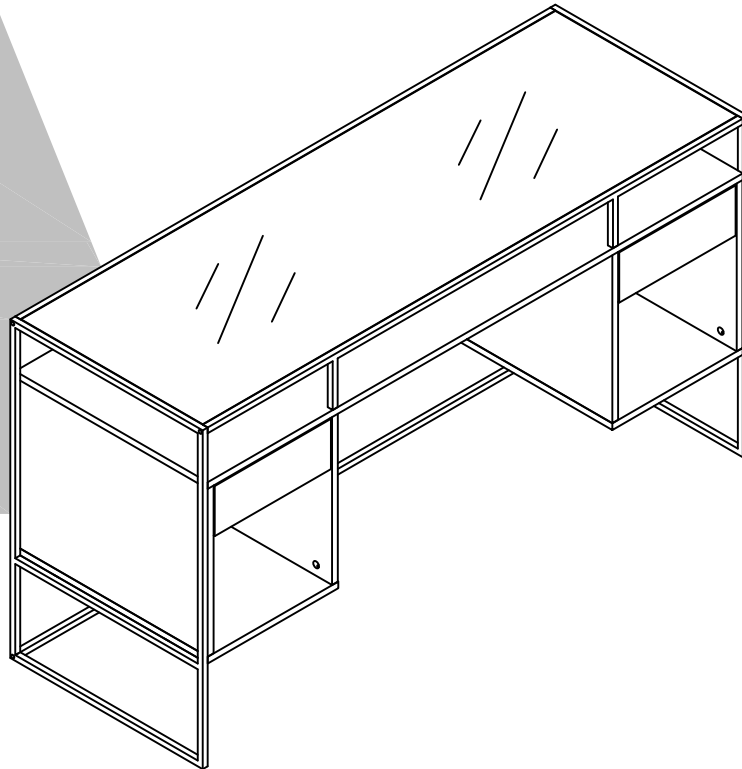


# 4754917COM Desk



Date of Purchase \_\_\_ / \_\_\_ / \_\_\_  
Lot Number:

B344754917COM00HU



THIS INSTRUCTION BOOKLET CONTAINS **IMPORTANT** SAFETY INFORMATION. PLEASE READ AND KEEP FOR FUTURE REFERENCE.

### Do Not Return This Product!

Contact our customer service team for help first.

**Call:** 1-800-489-3351 (toll free)

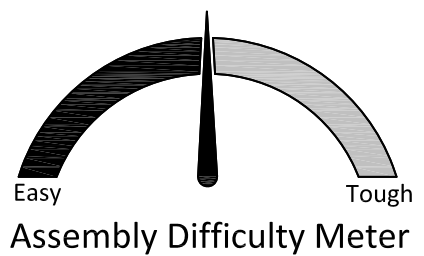
Monday-Friday 9am - 5pm CST

**Visit:** [www.ameriwoodhome.com](http://www.ameriwoodhome.com)



## WARNING

- Unit can tip over causing severe injury or death.
- Anchor unit to stud in wall (if instructed to).
- Do Not allow children to climb on unit.
- Put heavy items on lower shelves or drawers.



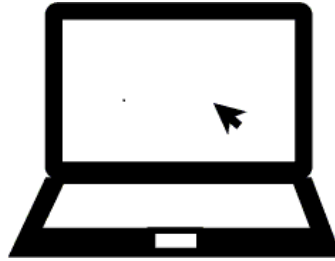
Follow Ameriwood Home



# Contact Us!

## Do NOT return this product!

Contact our friendly customer service team first for help.



Visit [ameriwoodhome.com](http://ameriwoodhome.com)

Assembly Tips

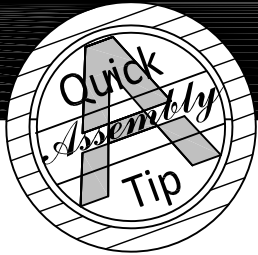


# Helpful Hints

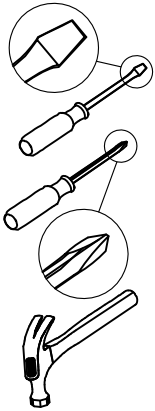
PEOPLE NEEDED FOR ASSEMBLY: **1-2**  
ESTIMATED ASSEMBLY TIME: **2 HOUR**

- Open your item in the area you plan to keep it to avoid excessive heavy lifting.
- Identify, sort and count the parts before attempting assembly.
- Compression dowels are lightly tapped in with a hammer.
- Make sure to always face the point on the top of the Cam Lock towards the outer edge.
- Back panel must be used to make sure your unit is sturdy.
- Do NOT use harsh chemicals or abrasive cleaners on this item.
- Never push, pull, or drag your furniture.





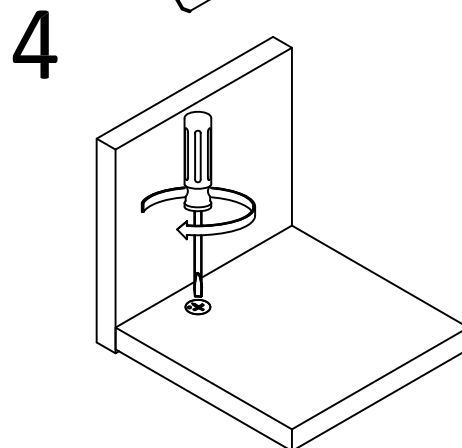
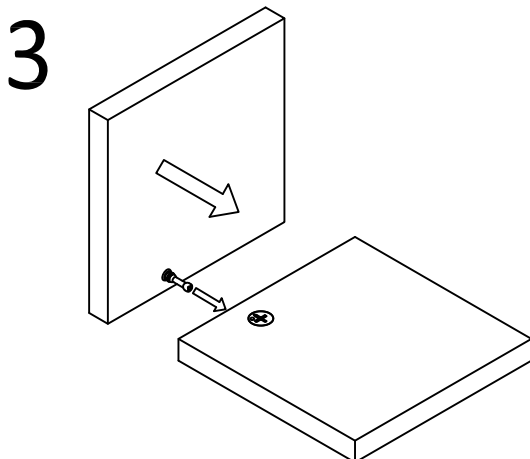
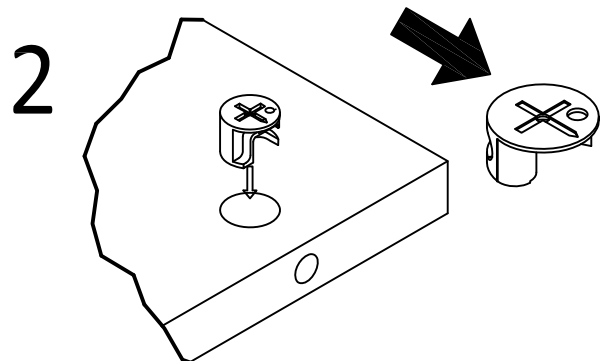
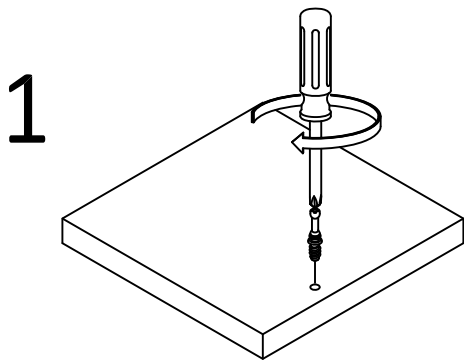
# Before You Start



- ✓ Read through each step carefully and follow the proper order
- ✓ Separate and count all your parts and hardware
- ✓ Give yourself enough room for the assembly process
- ✓ Have the following tools: Flat Head Screwdriver, #2 Phillips Head Screwdriver and Hammer
- ✓ Caution: If using a power drill or power screwdriver for screwing, please be aware to slow down and stop when screw is tight. Failure to do so may result in stripping the screw.

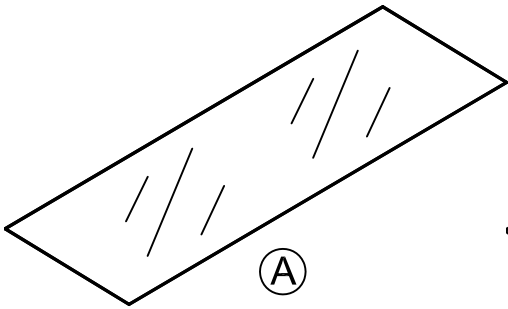
# Cam Lock Fastening System

This Cam Lock Fastening System will be used throughout the assembly process.



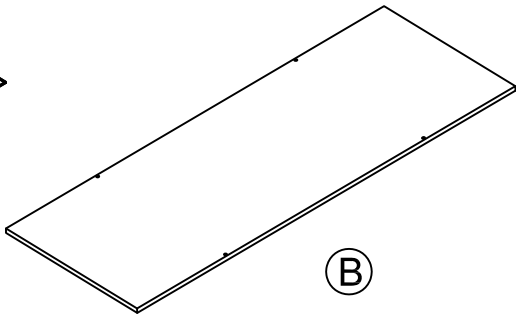
# Board Identification

Not actual size



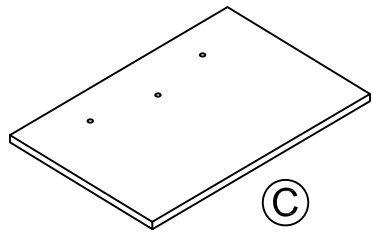
(A)

GLASS TOP  
T4754917010HU



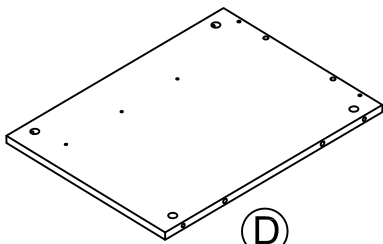
(B)

FIXED SHELF  
T4754917020HU



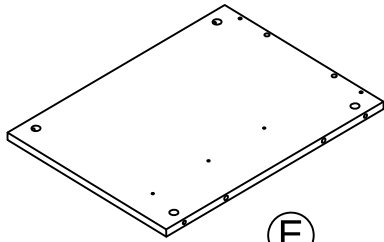
(C)

BOTTOM  
T4754917030HU  
Qty:2



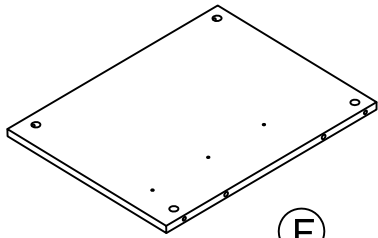
(D)

LEFT SIDE PANEL  
T4754917040HU



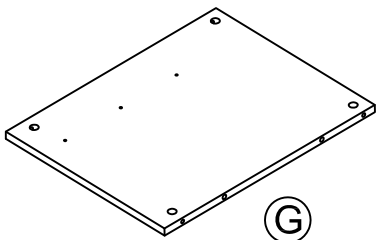
(E)

RIGHT SIDE PANEL  
T4754917050HU



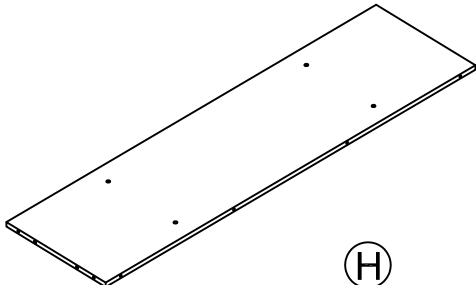
(F)

LEFT PARTITION  
T4754917060HU



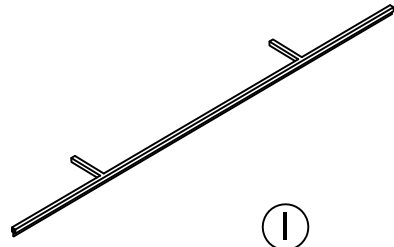
(G)

RIGHT PARTITION  
T4754917070HU



(H)

BACK PANEL  
T4754917080HU

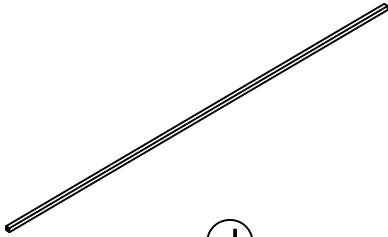


(I)

TOP SUPPORT  
T4754917090HU  
Qty:2

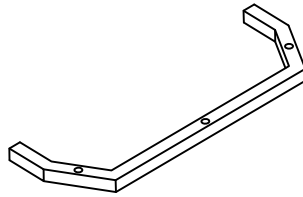
# Board Identification

Not actual size



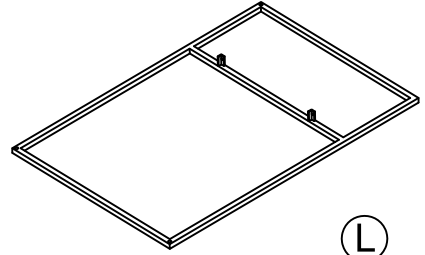
(J)

BACK RAIL  
T4754917100HU



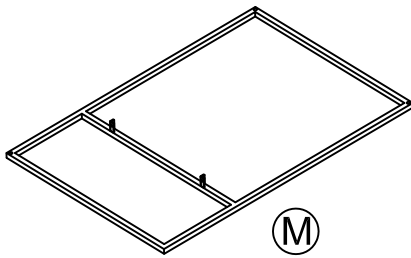
(K)

BOTTOM SUPPORT  
T4754917110HU  
Qty:2



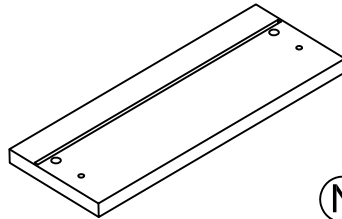
(L)

LEFT FRAME  
T4754917120HU



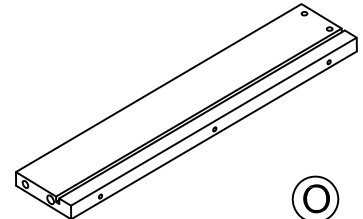
(M)

RIGHT FRAME  
T4754917130HU



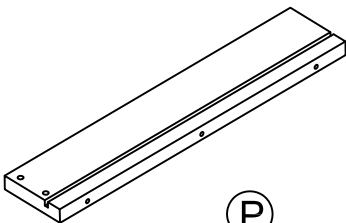
(N)

DRAWER FRONT  
T4754917140HU  
Qty:2



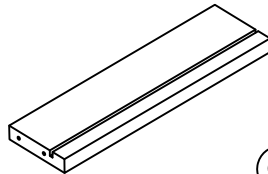
(O)

LEFT DRAWER SIDE  
T4754917150HU  
Qty:2



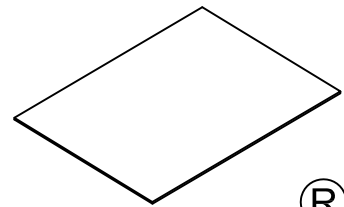
(P)

RIGHT DRAWER SIDE  
T4754917160HU  
Qty:2



(Q)

DRAWER BACK  
T4754917170HU  
Qty:2

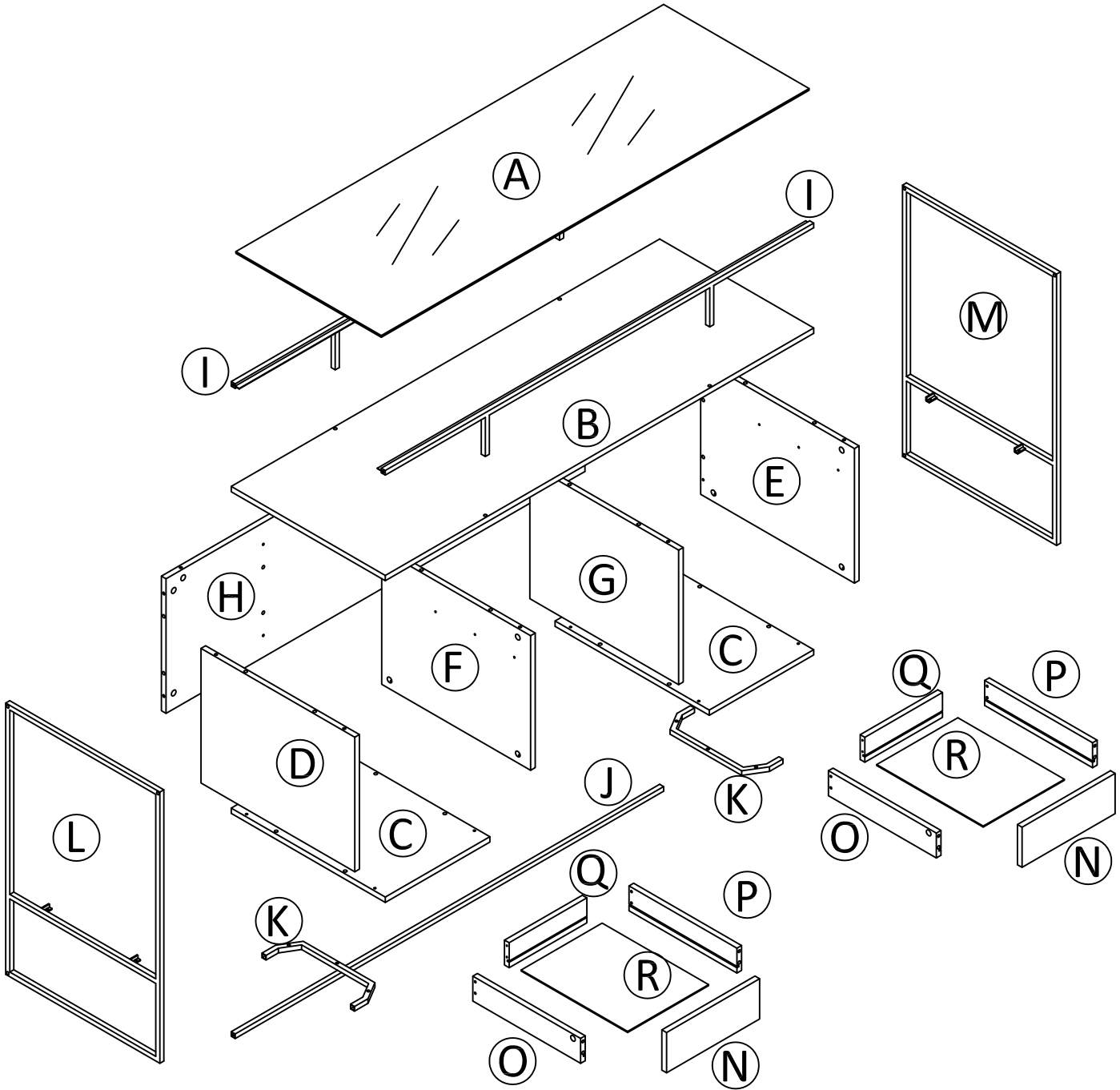


(R)

DRAWER BOTTOM  
T4754917180HU  
Qty:2

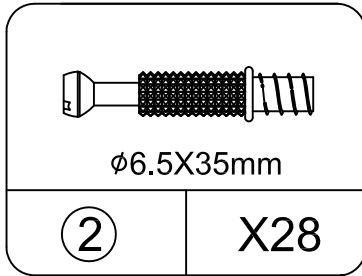
# Board Identification

Not actual size

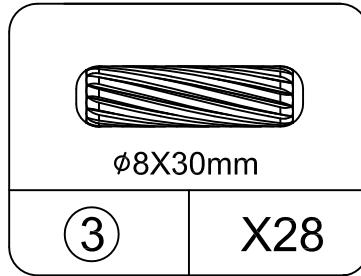


# Part List

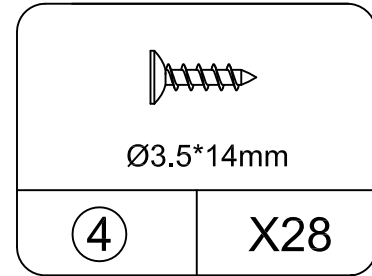
## Actual Size



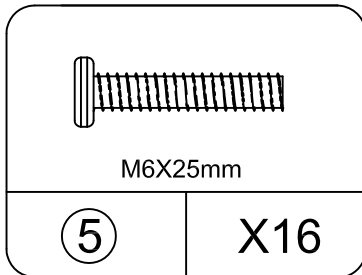
CAM BOLT  
THU0201  
spare:2



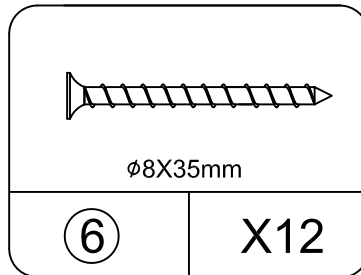
WOOD DOWEL  
THU0300  
spare:2



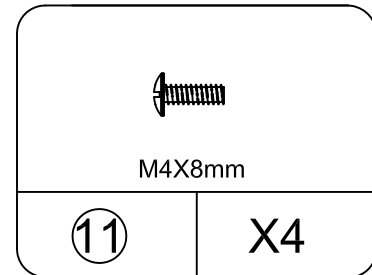
SCREW  
THU1000  
spare:2



BOLT  
THU1807  
spare:1



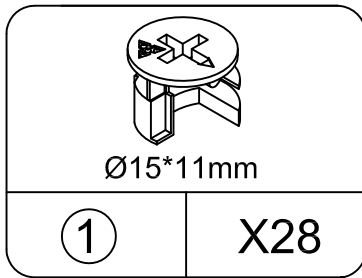
SCREW  
THU1001  
spare:1



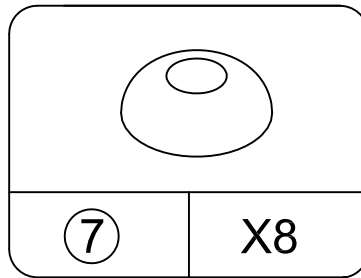
BOLT  
THU0905

# Part List

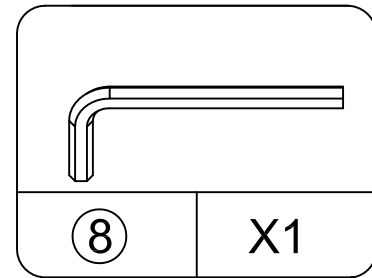
Not Actual Size



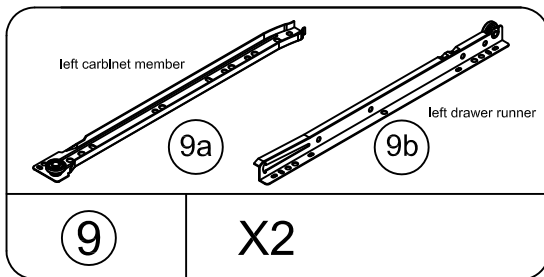
CAM LOCK  
THU0100  
spare:2



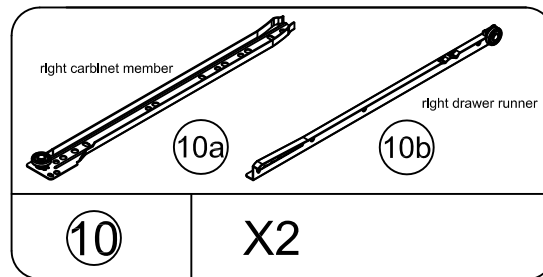
PAD  
THU0700  
spare:1



HEX KEY  
THU1900



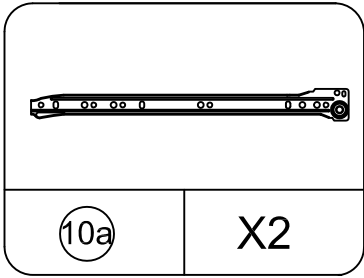
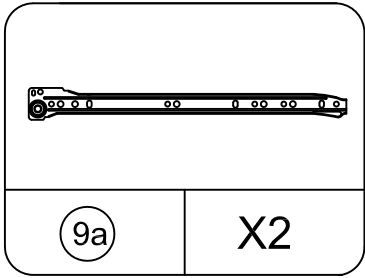
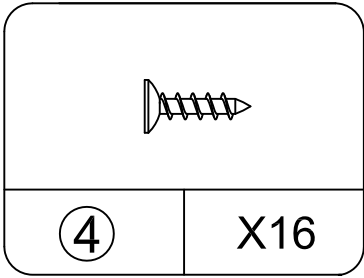
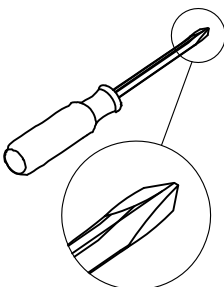
LEFT METAL SLIDE  
THU2100



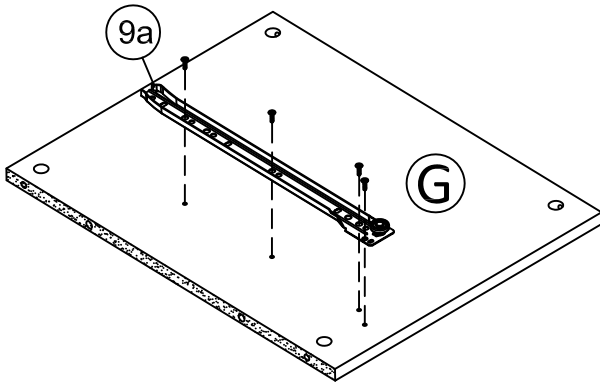
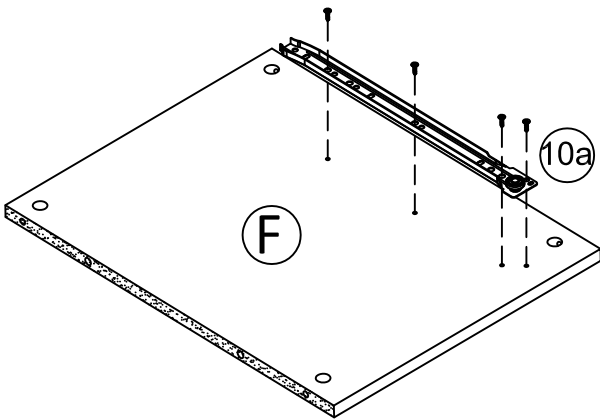
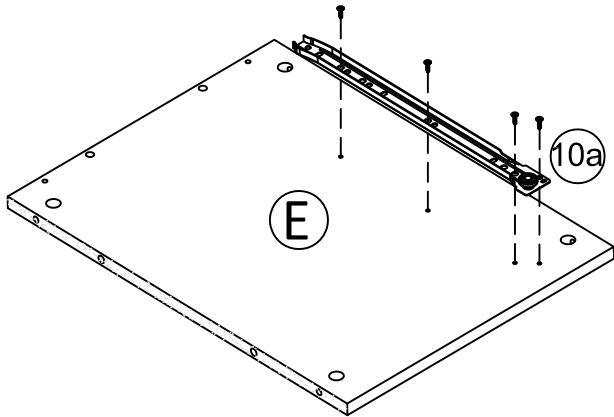
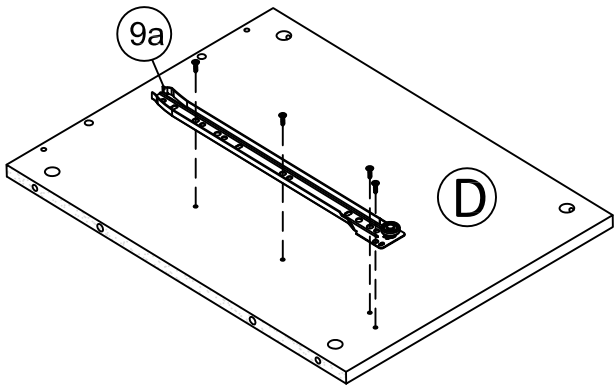
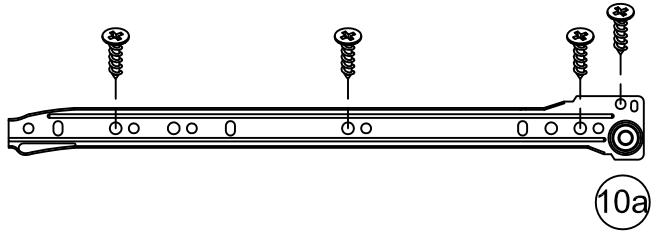
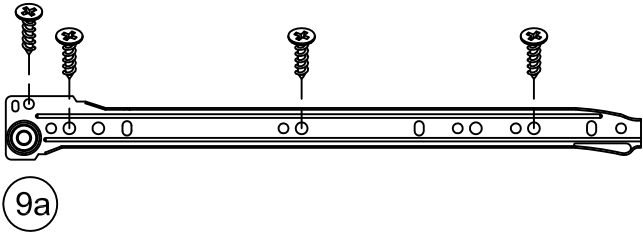
RIGHT METAL SLIDE  
THU2200



## STEP 1

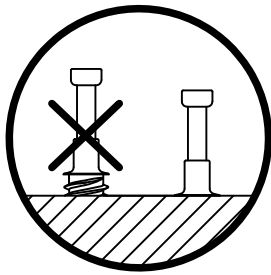
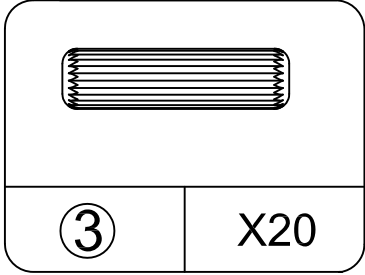
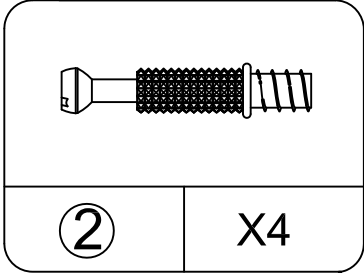
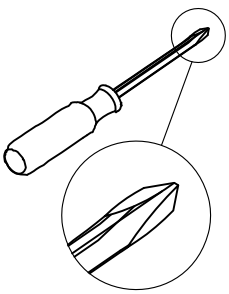


- Attach (9a) to (D) & (G) as below shown.
- Attach (10a) to (E) & (F) as below shown.

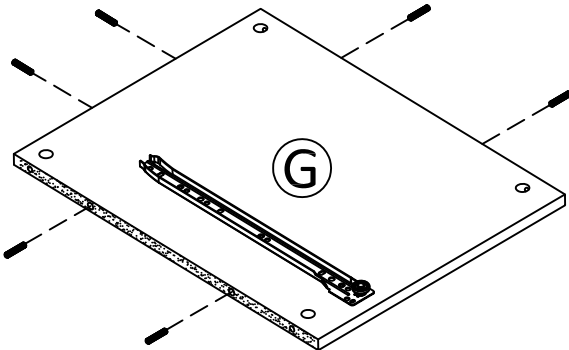
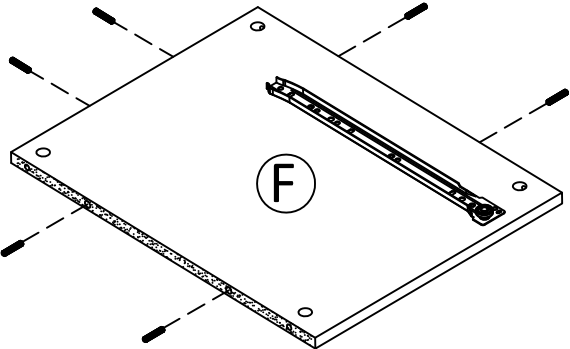
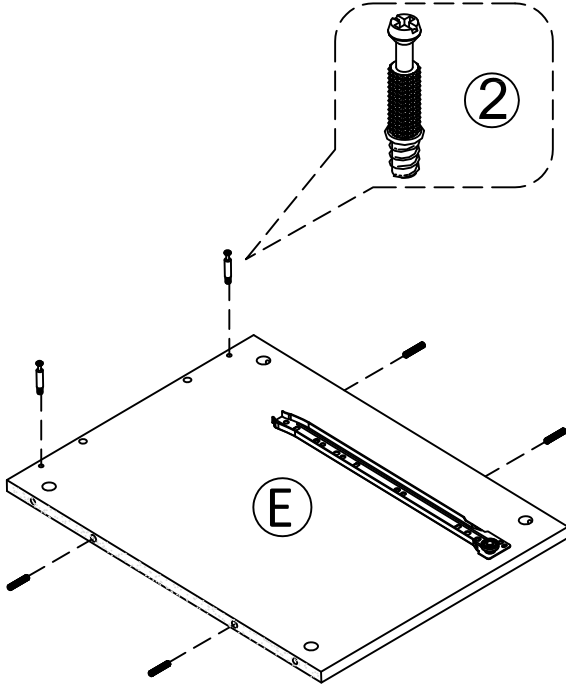
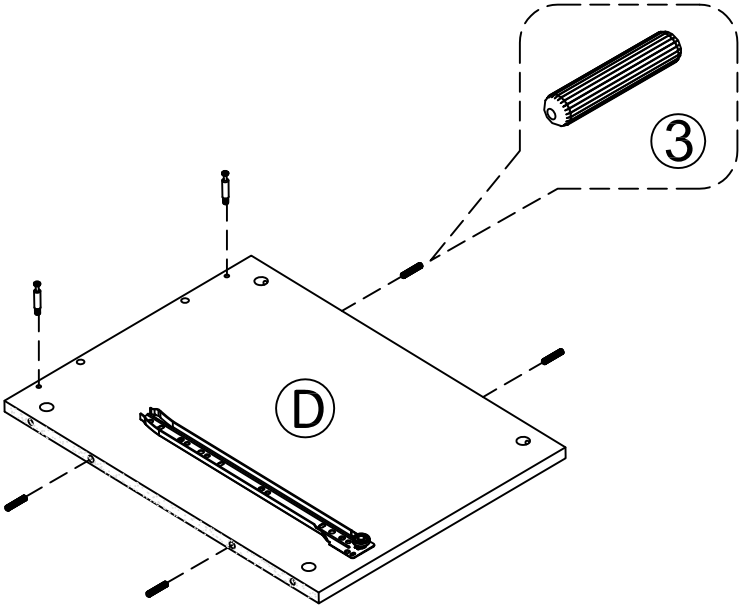


\* raw edges are shaded

## STEP 2

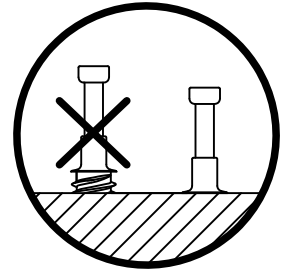
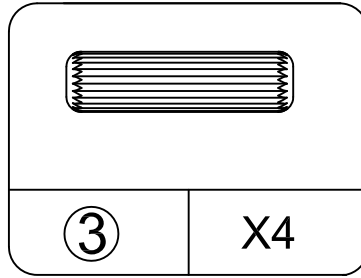
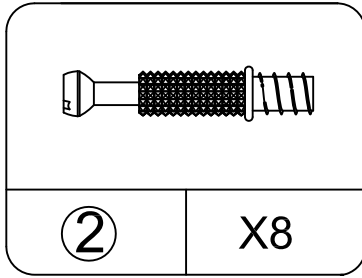
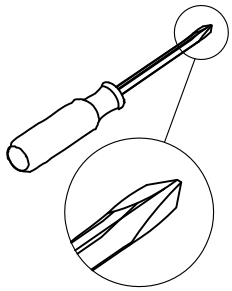


- Insert (3) into (D) & (E) & (F) & (G) as below shown.
- Screw (2) into (D) & (E) as below shown.

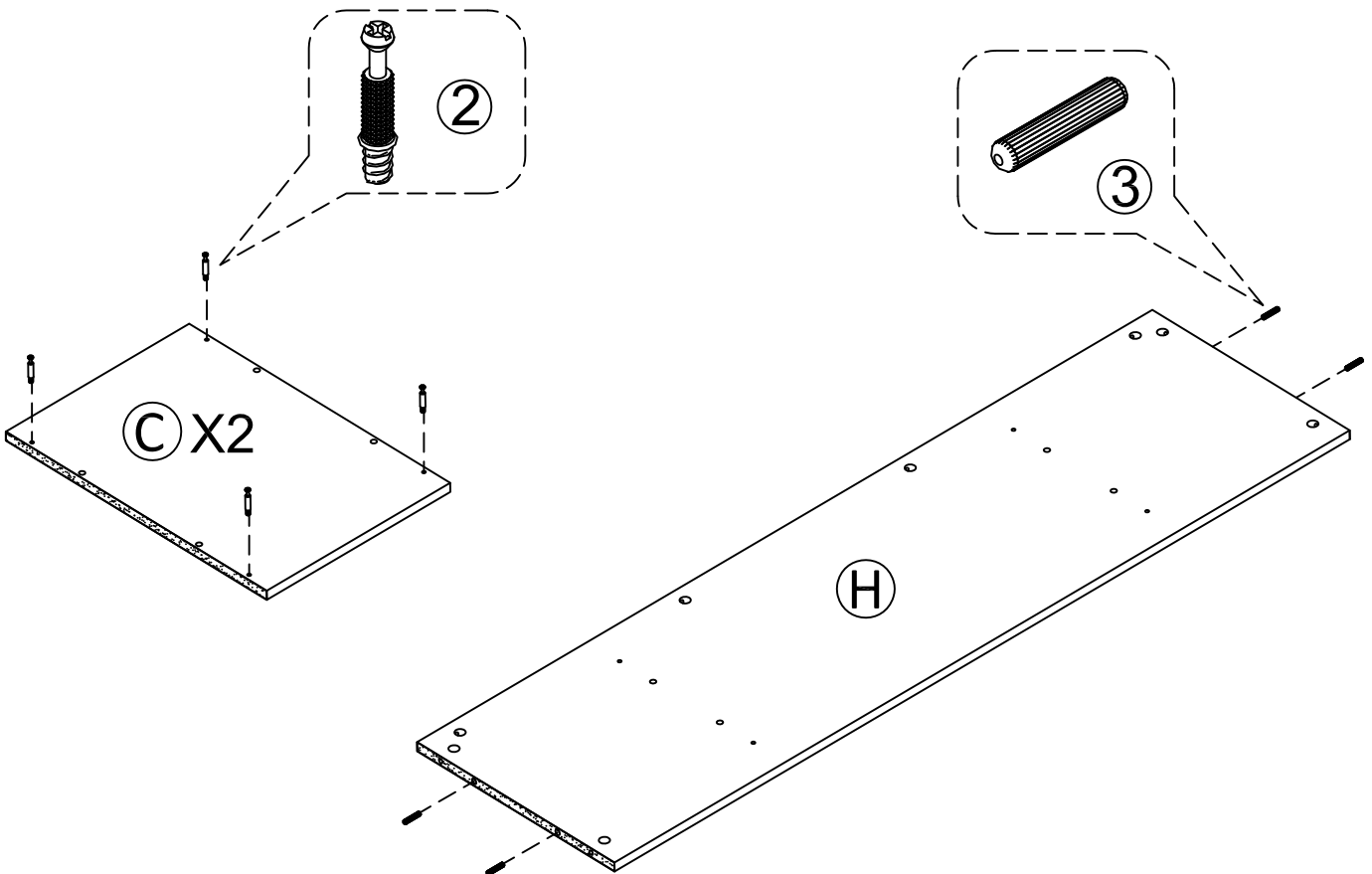


\* raw edges are shaded

## STEP 3

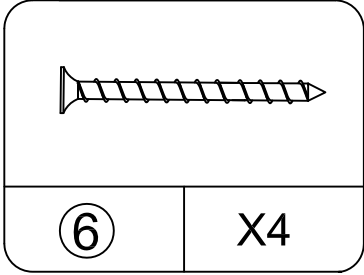
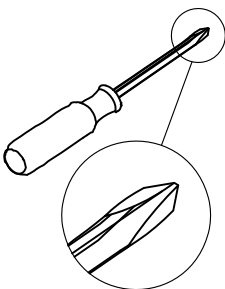


- Insert (3) into (H) as below shown.
- Screw (2) into (C) as below shown.

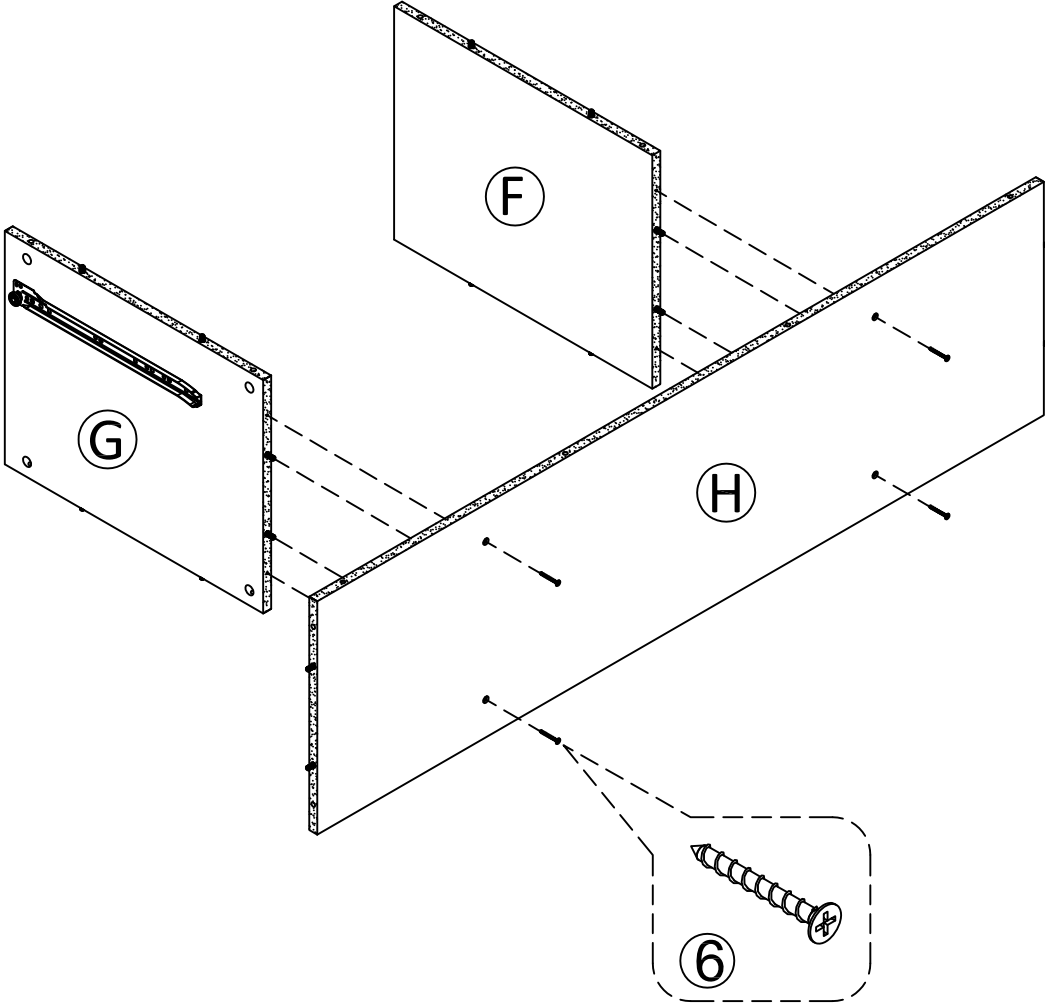


\* raw edges are shaded

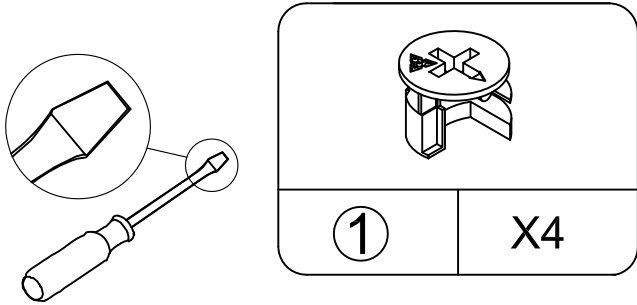
STEP 4



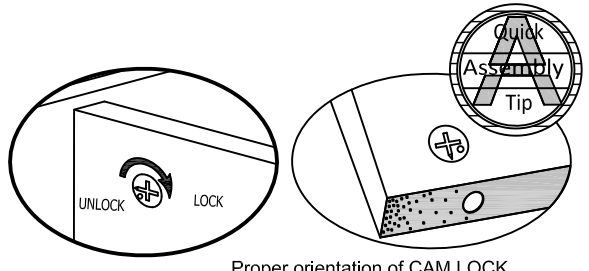
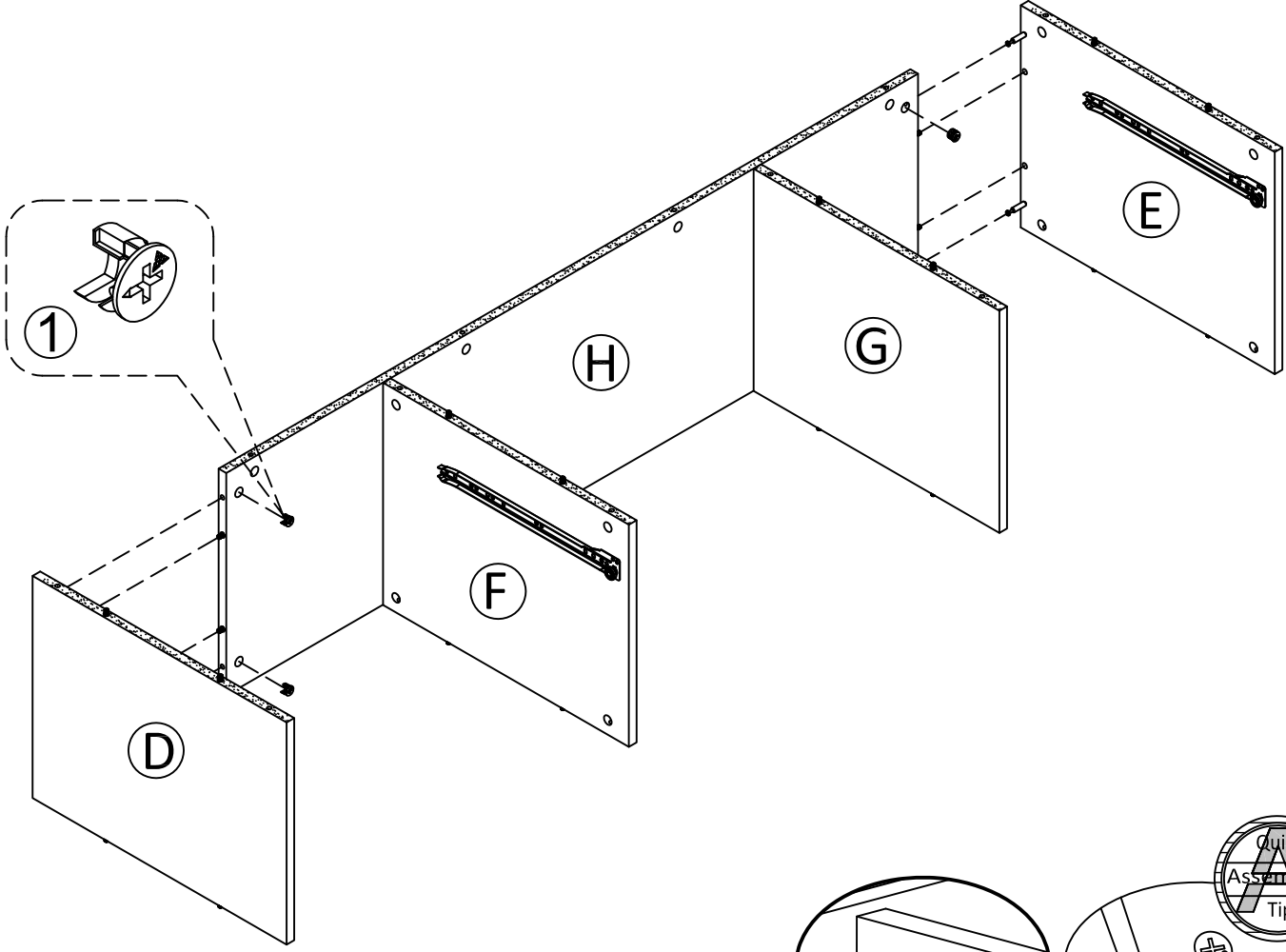
- Attach (F) & (G) to (H) as below shown.



## STEP 5

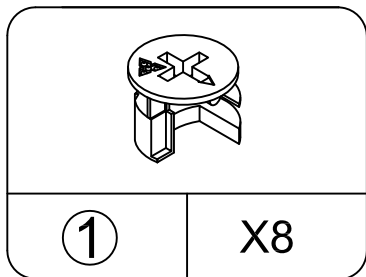
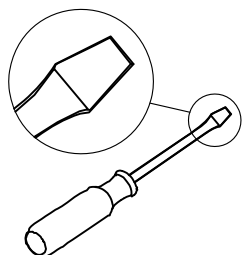


- Attach (D) & (M) to (H) as below shown.

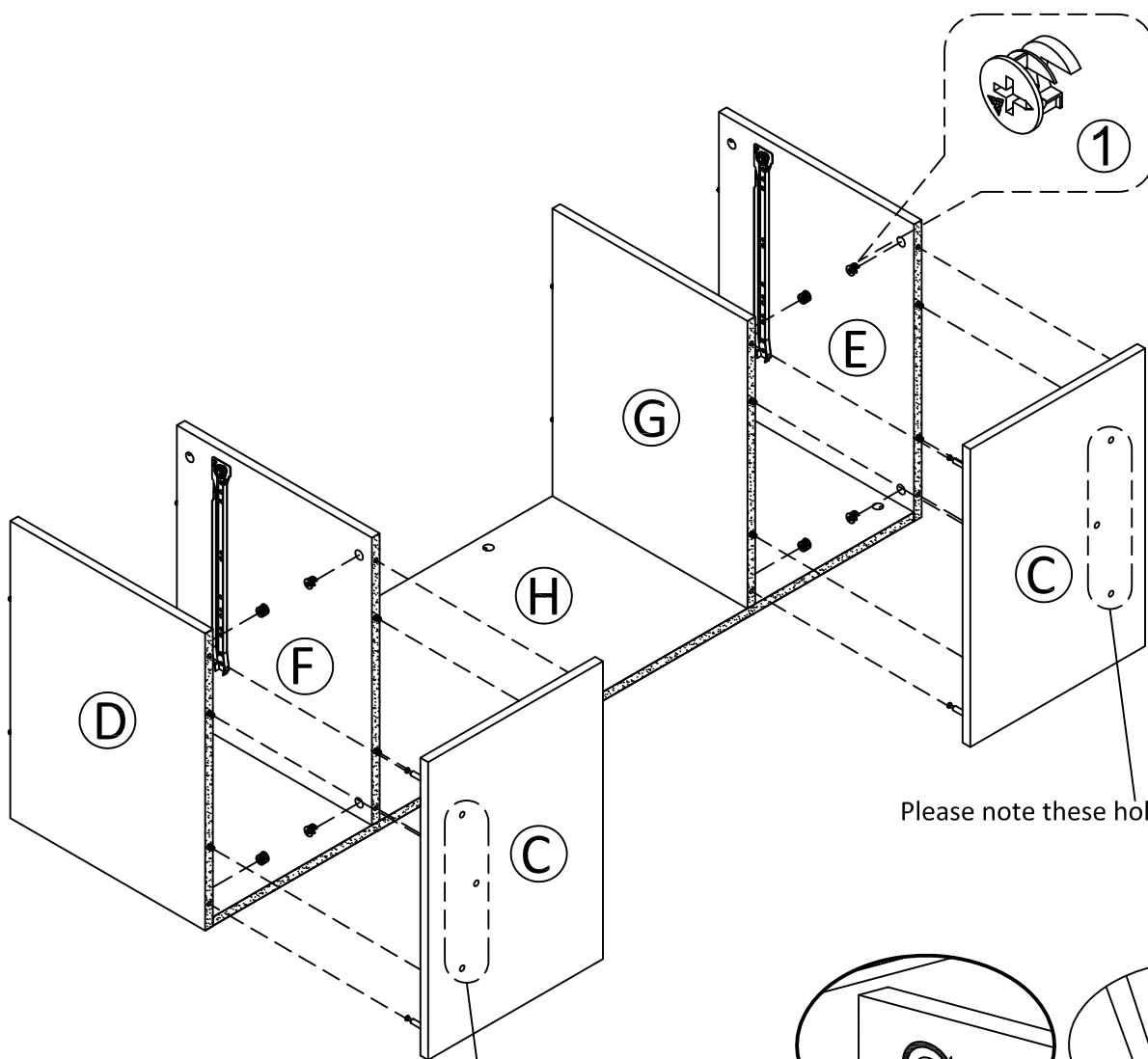


Proper orientation of CAM LOCK

## STEP 6

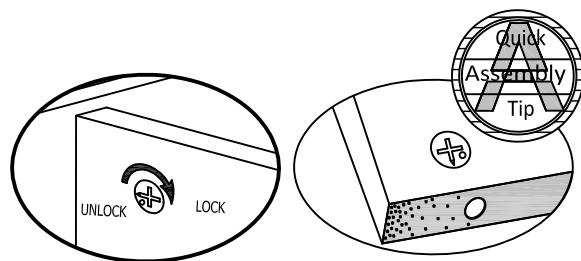


- Attach (C) to (D) & (F) & (G) & (M) as below shown.



Please note these holes are on this side.

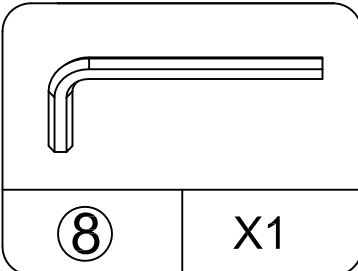
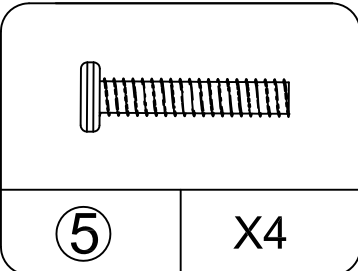
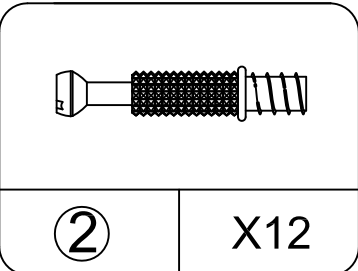
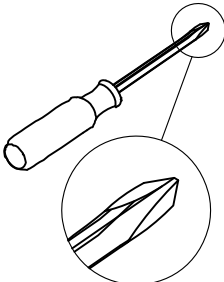
Please note these holes are on this side.



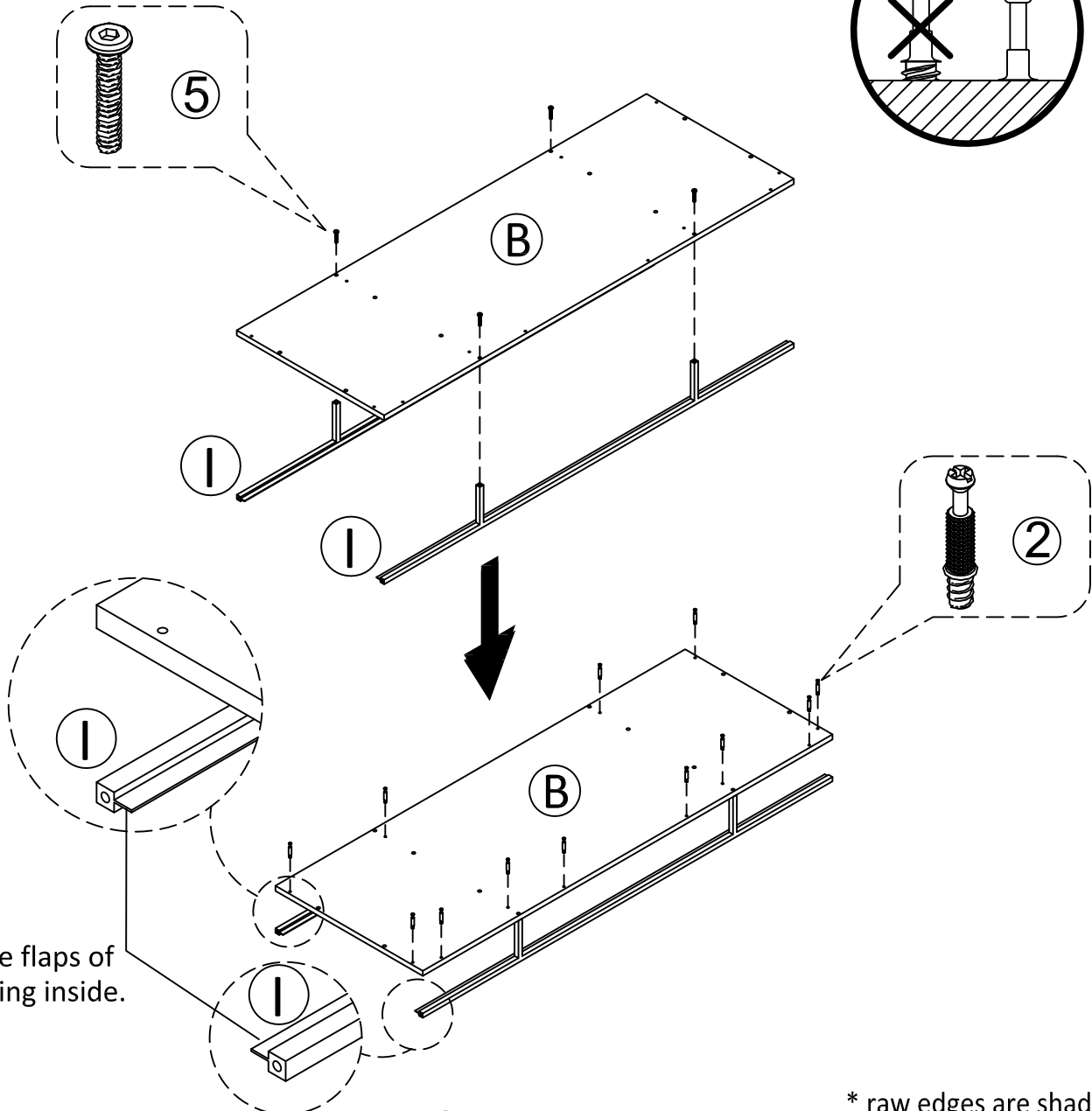
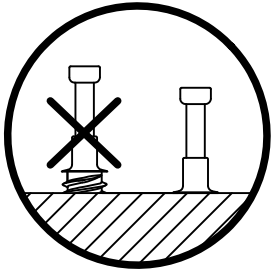
Proper orientation of CAM LOCK

\* raw edges are shaded

## STEP 7



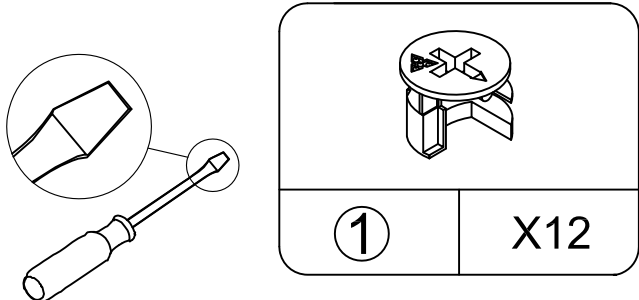
- Attach (I) to (B) as below shown.
- Screw (2) into (B) as below shown.



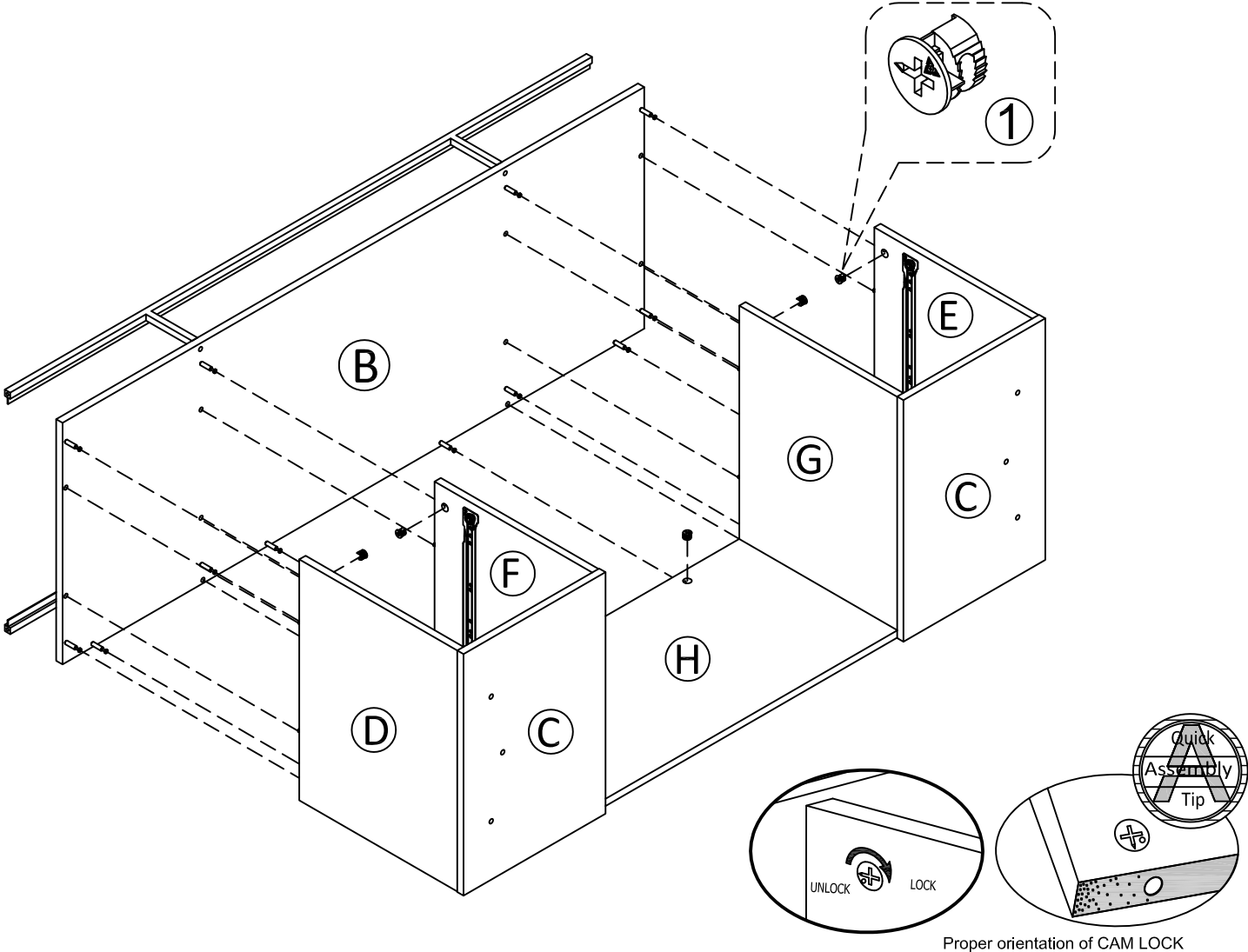
Make sure the flaps of rail (I) are facing inside.

\* raw edges are shaded

## STEP 8



- Attach (B) to (D) & (E) & (F) & (G) & (H) as below shown.

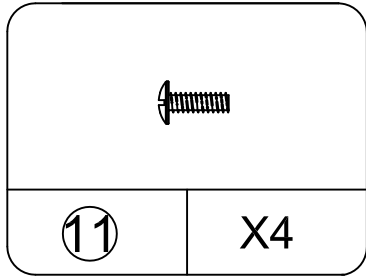
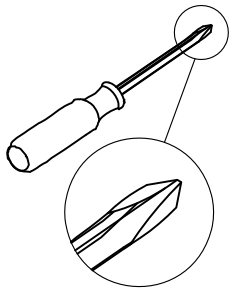


Proper orientation of CAM LOCK

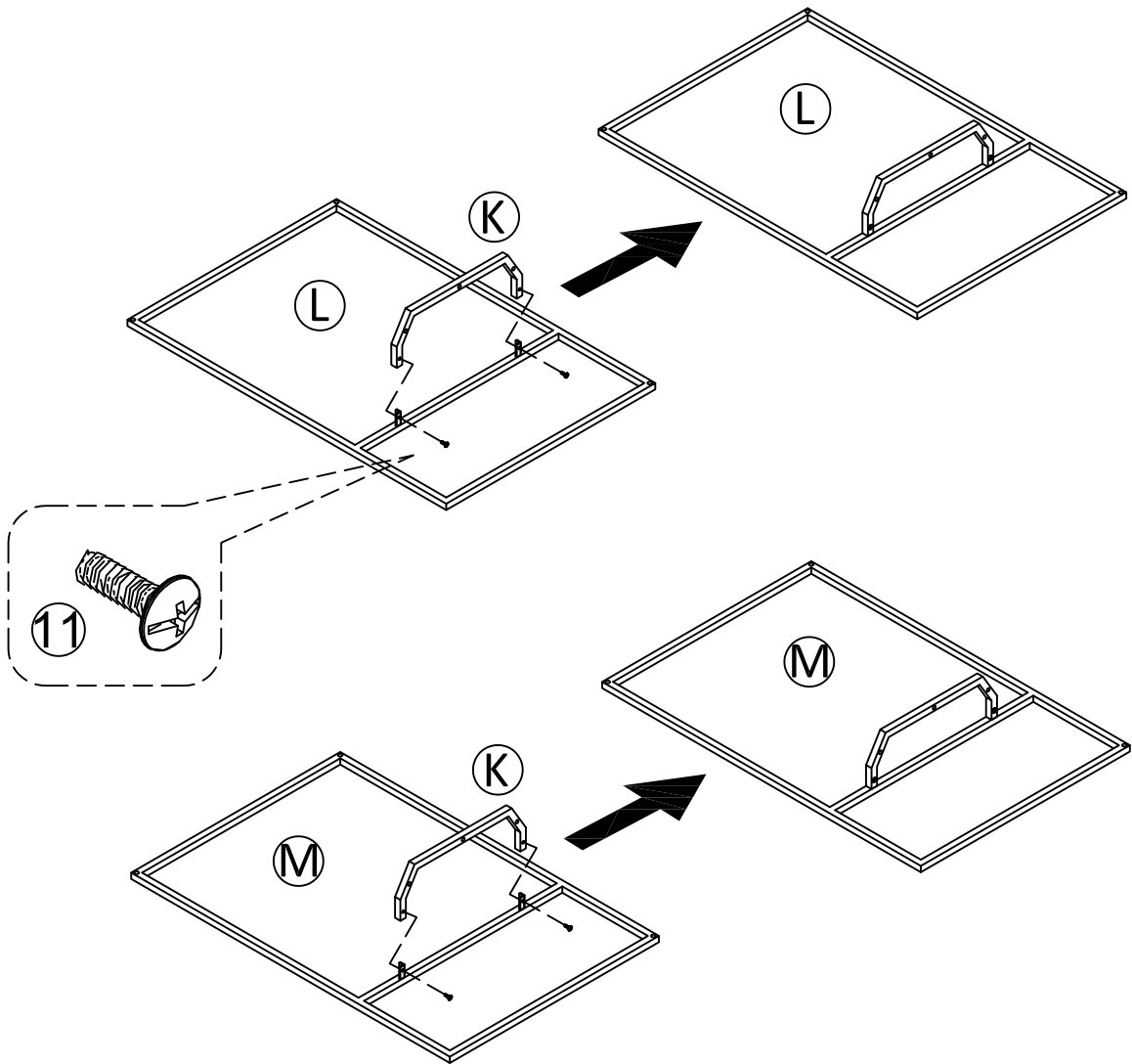
\* raw edges are shaded



# STEP 9

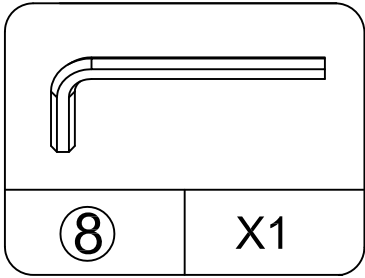
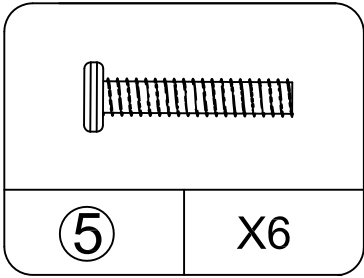


- Attach (K) to (L) & (M) as below shown.

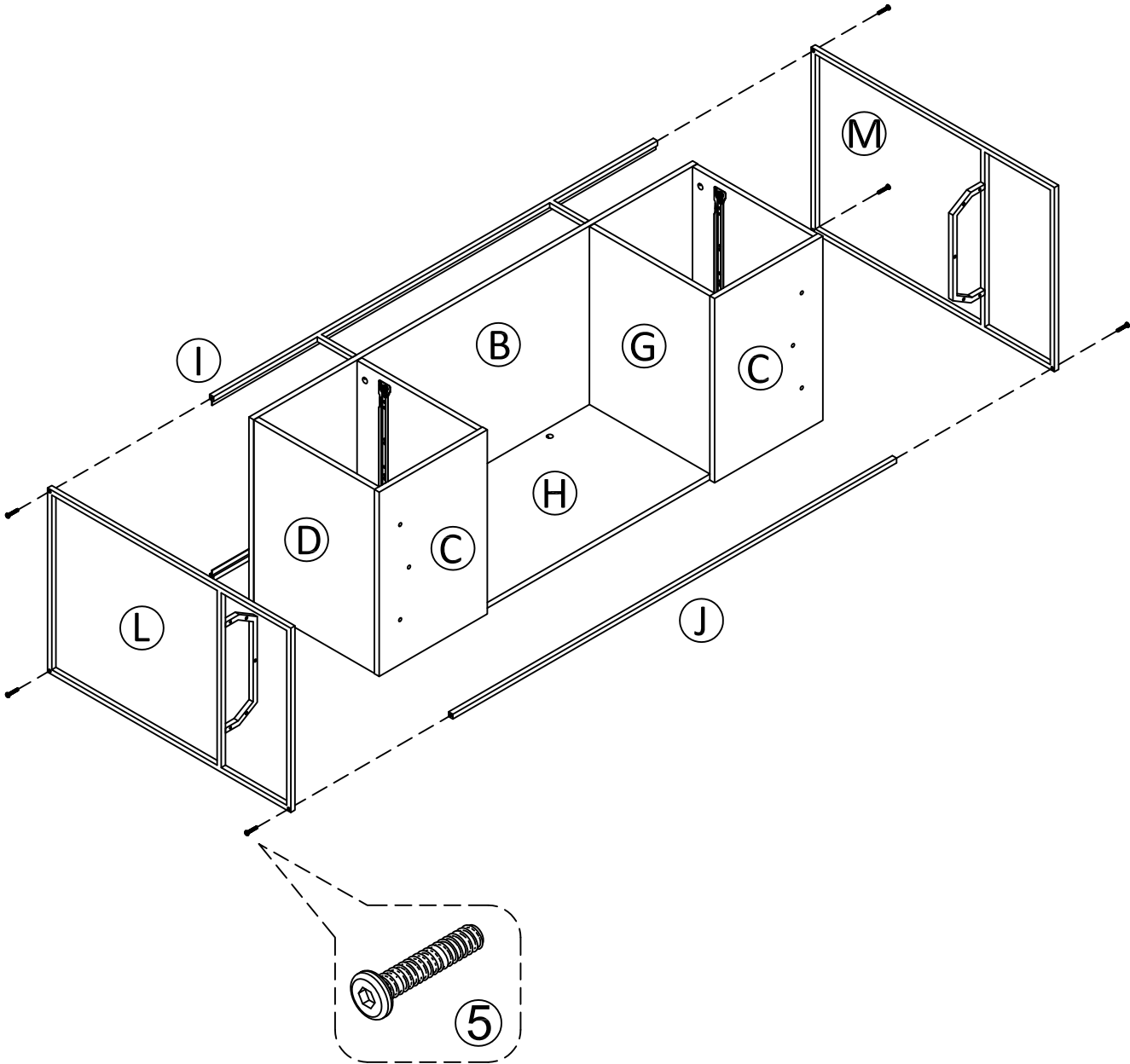


\* raw edges are shaded

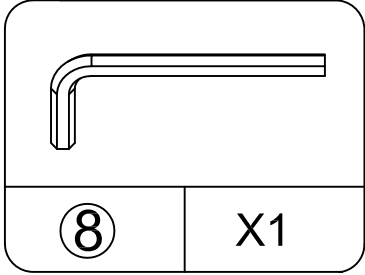
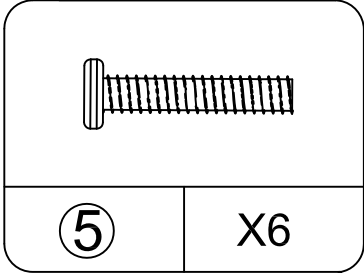
# STEP 10



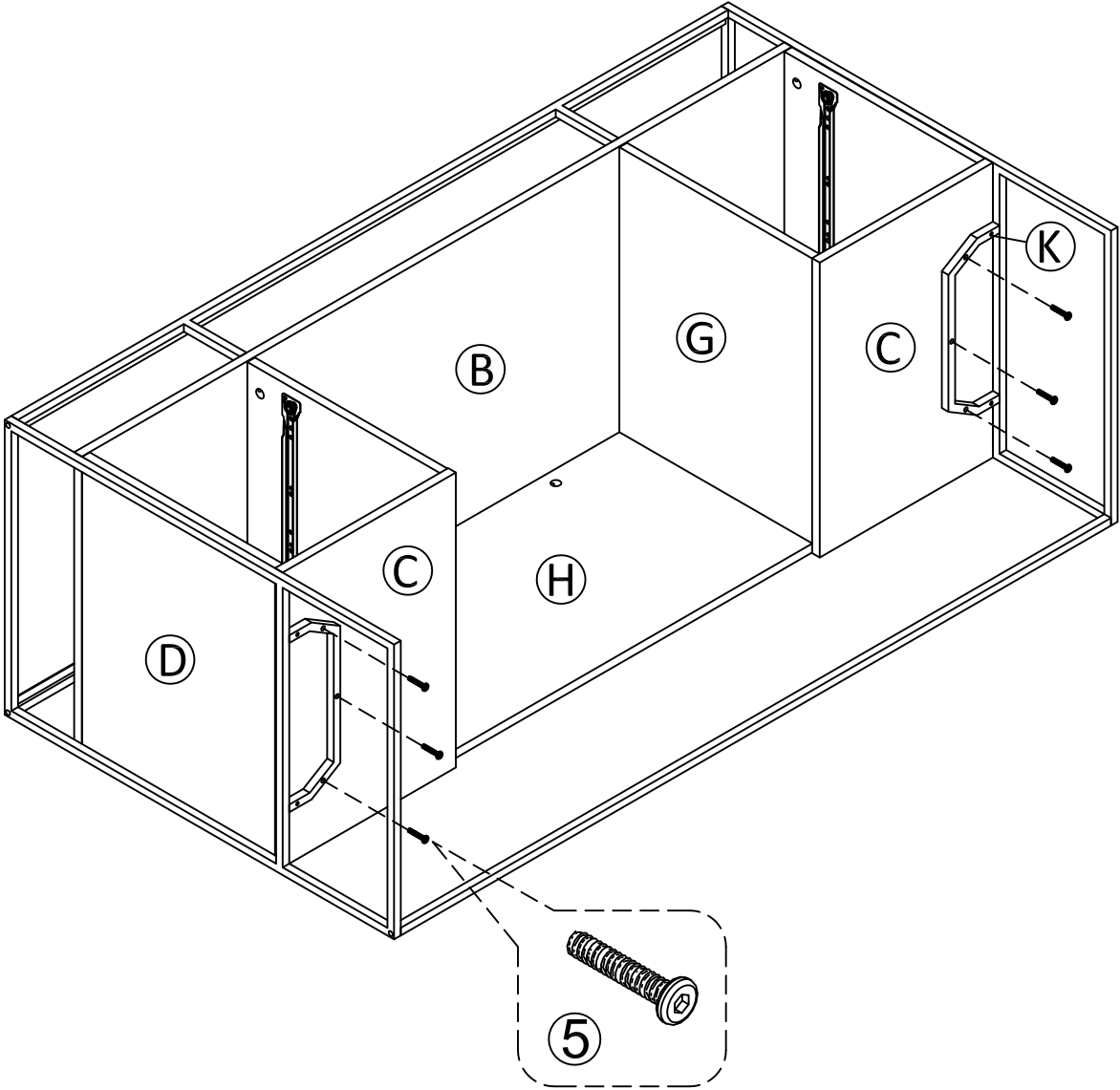
- Attach (L) & (M) to (I) & (J) as below shown.



**STEP 11**

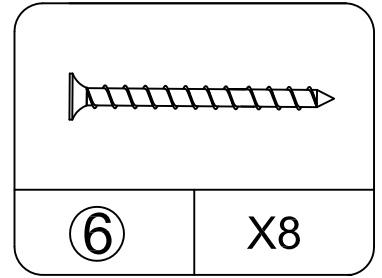
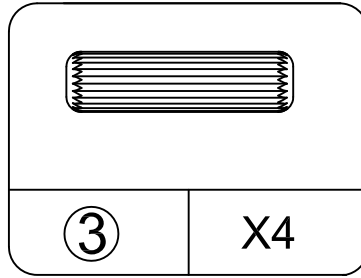
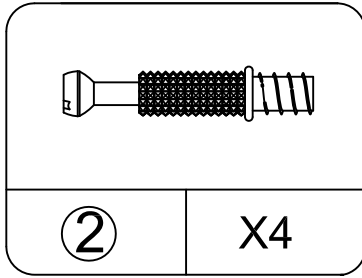
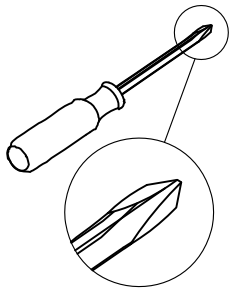


- Attach (K) to (C) as below shown.



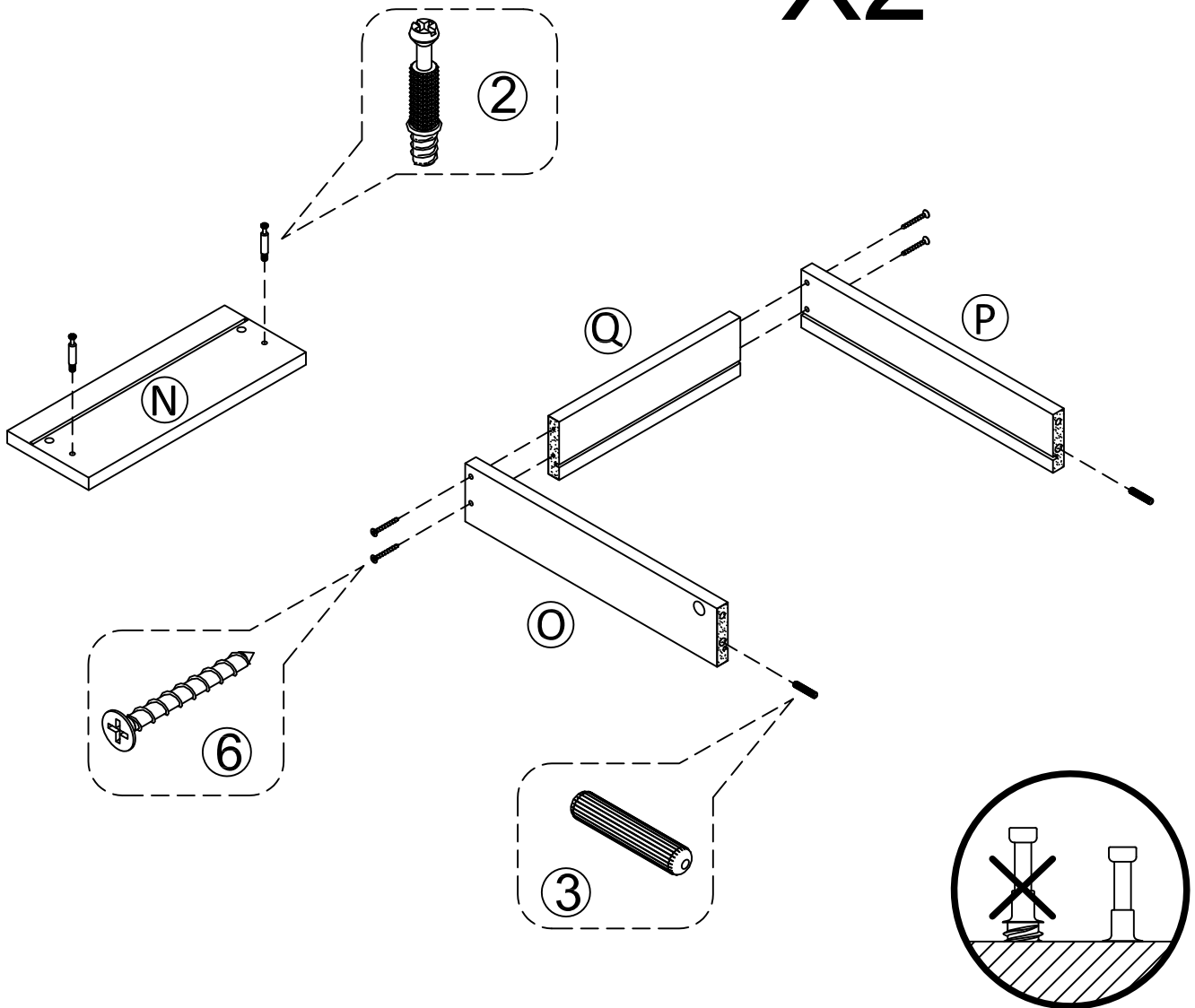
\* raw edges are shaded

## STEP 12



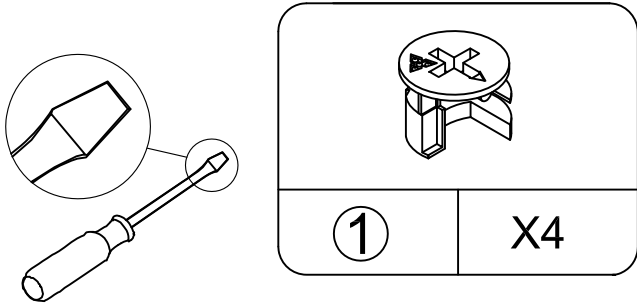
- Screw (2) into (N) as below shown.
- Attach (O) & (P) to (Q) as below shown.

# X2



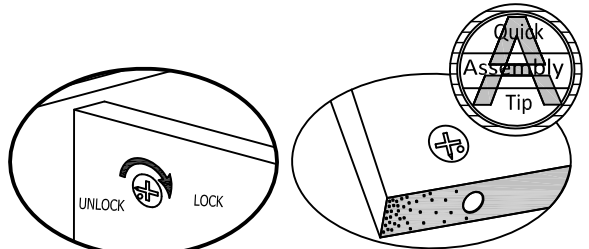
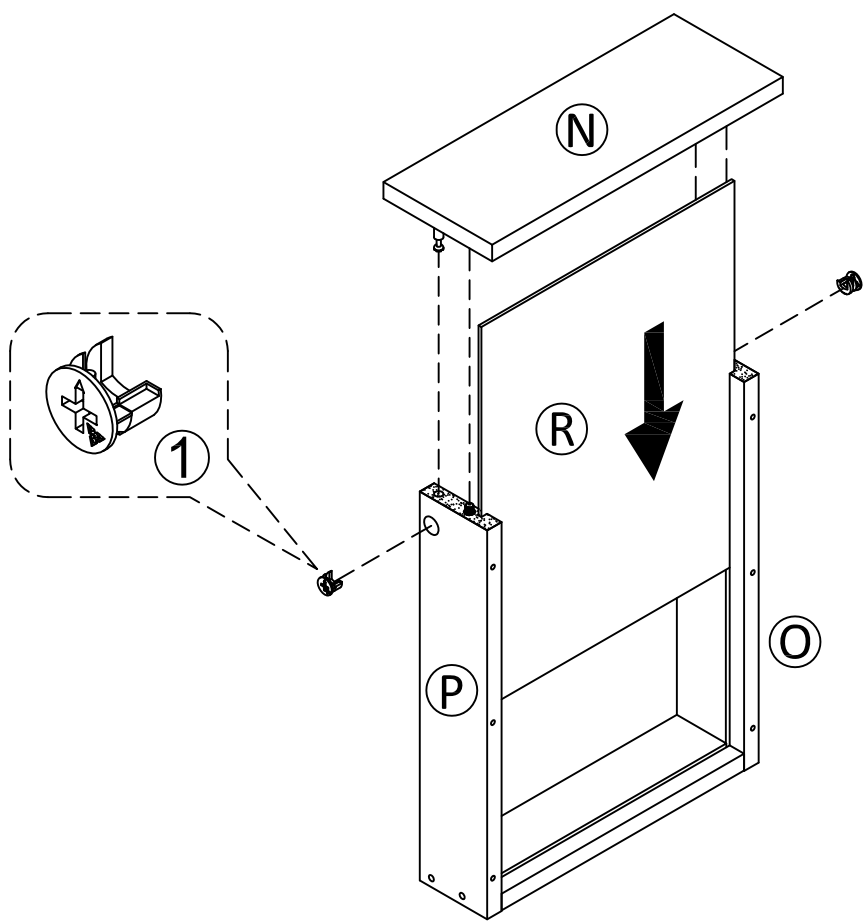
\* raw edges are shaded

## STEP 13



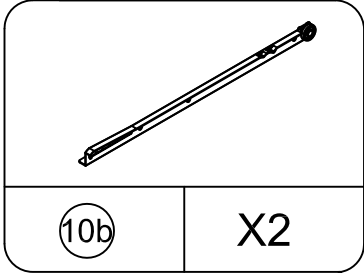
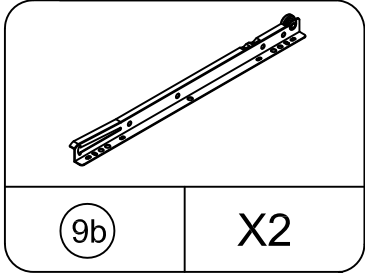
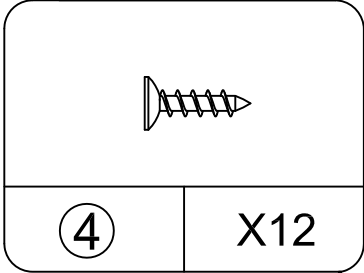
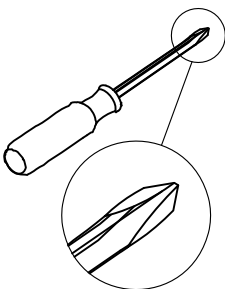
- Attach (N) & (R) to (O) & (P) as below shown.

# X2



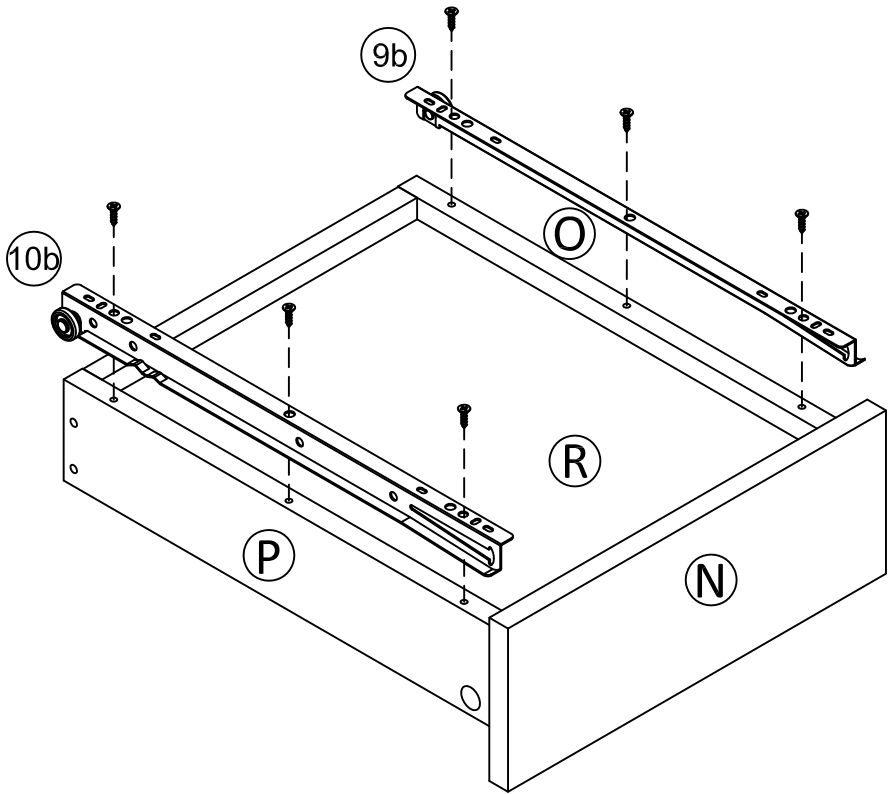
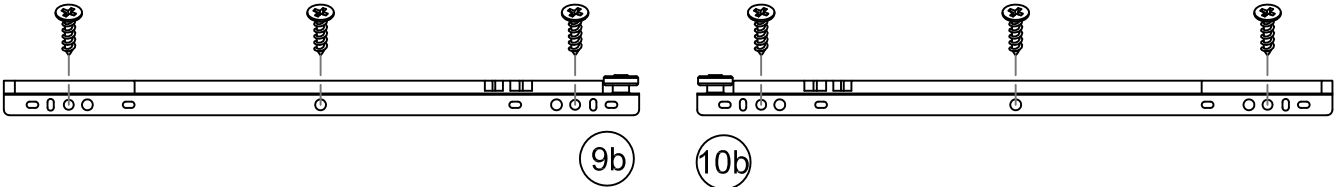
Proper orientation of CAM LOCK

## STEP 14



- Attach (9b) to (O) as below shown.
- Attach (10b) to (P) as below shown.

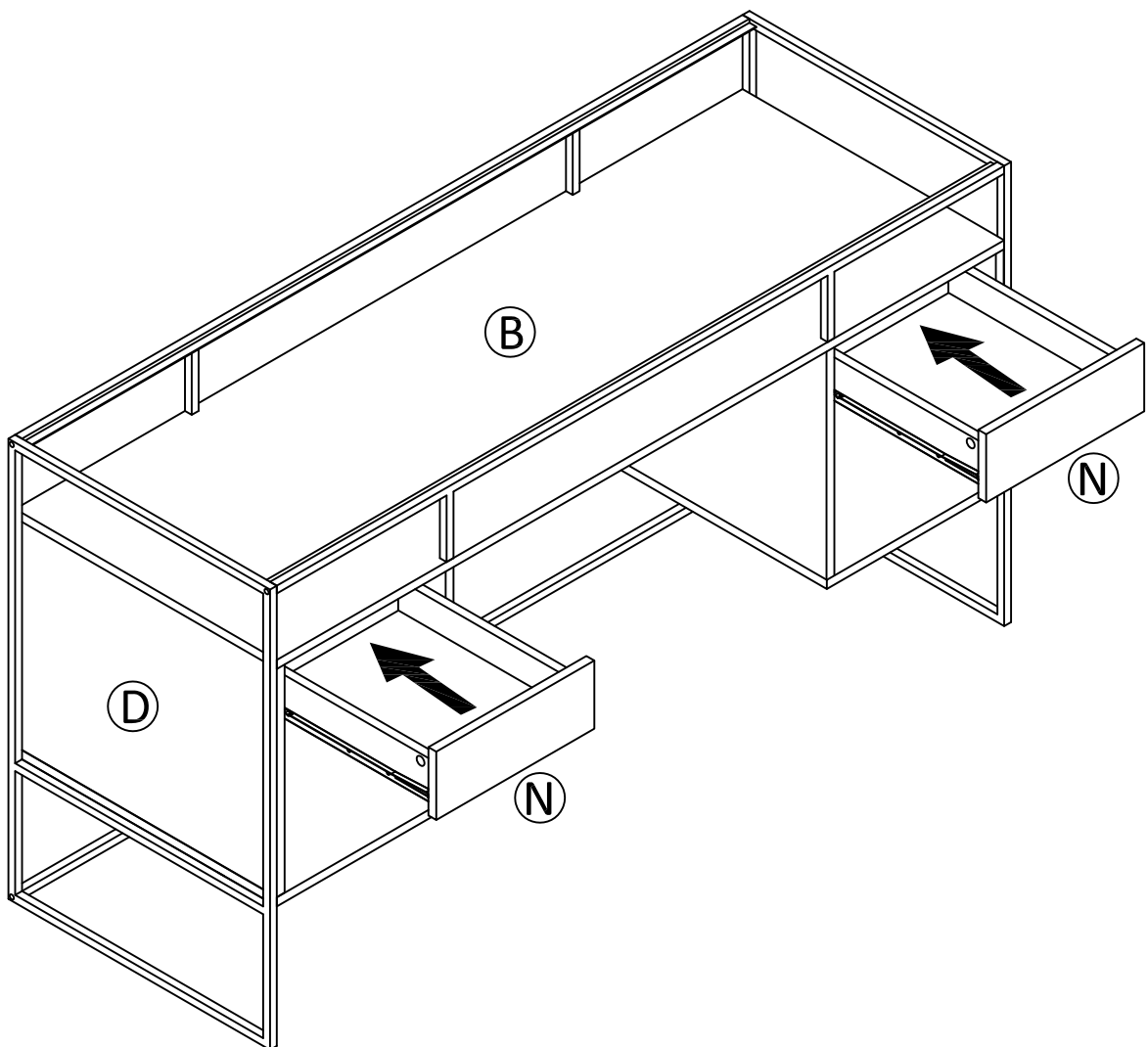
# X2



\* raw edges are shaded

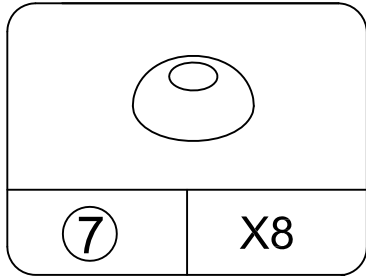
# STEP 15

- Attach two drawers to pre-assembled unit as below shown.

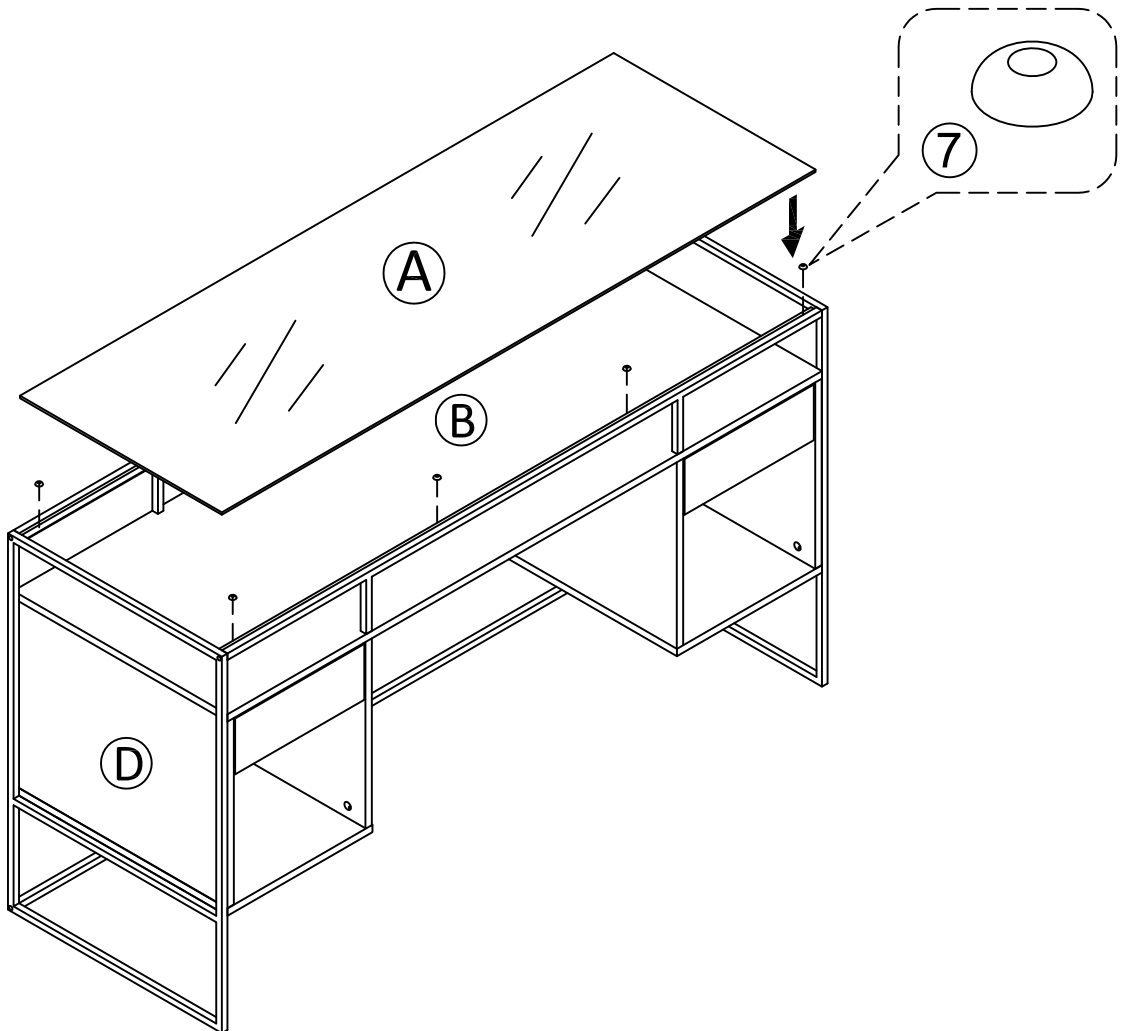


\* raw edges are shaded

# STEP 16



- Attach (A) to pre-assembled unit as below shown.

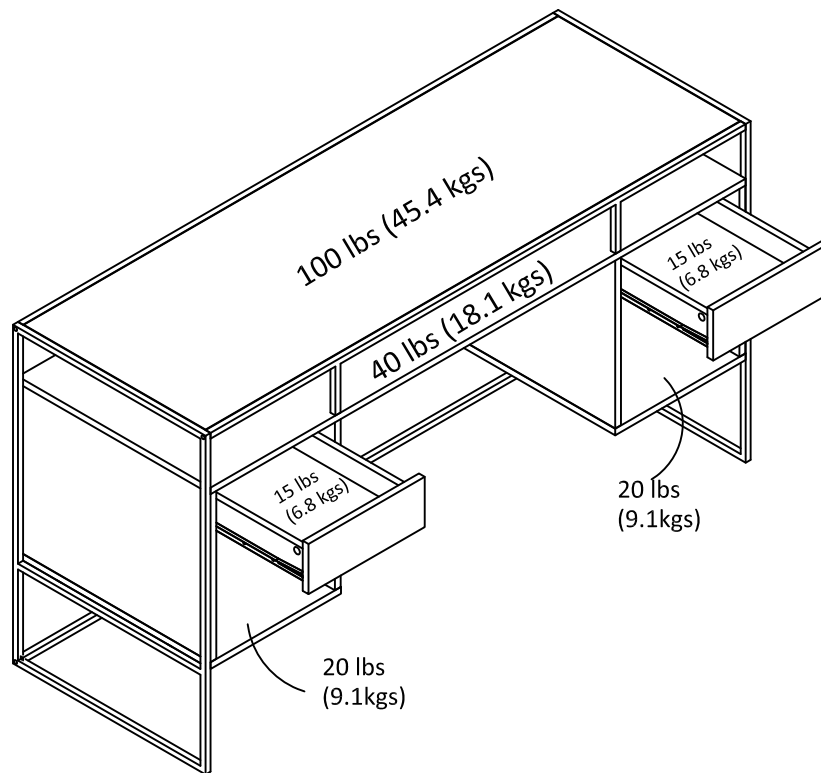


\* raw edges are shaded



## Maximum Loads

This unit has been designed to support the maximum loads shown. Exceeding these load limits could cause sagging, instability, product collapse, and/or serious injury.



**Warning: Risk of injury to persons - do not place a television on this furniture. This furniture is not approved for use with a television.**

### Certificate of Conformity

1. This certificate applies to the Dorel Home Furnishings, Inc. product identified by this instruction manual.
2. This certificate applies to compliance of this product with the CPSC Ban on Lead-Containing Paint (16 CFR 1303).
3. This product is distributed by: Dorel Home Furnishings, Inc.  
410 East First Street South  
Wright City, MO 63390  
636-745-3351
4. Site of Manufacture: Zhejiang China
5. See front page of instruction manual for date of manufacture.

## Register your product to receive the following:



- \* New trend details - sneak peek on what's new
- \* Surveys - have a voice within our community
- \* Exclusive deals and discount codes
- \* Quick and easy replacement part service

To register your product, visit [ameriwoodhome.com](http://ameriwoodhome.com)

## *5 Star Rating*



Visit your local retailer's website, rate your purchased product and leave us some feedback!

We would like to extend a big "Thank You" to all of our customers for taking the time to assemble this Ameriwood Home product, and to give us your valuable feedback.

*Thank  
You!*

### **Cubierta Delantera**

Este libro de instrucciones contiene información **IMPORTANTE** de seguridad. Por favor lea y manténgalo para referencia en el futuro.

**No Regrese este producto!** Comuníquese con nuestro amigoso equipo de servicio al cliente para obtener ayuda.

Llámenos al: 1-800-489-3351 (Gratis) Lunes - Viernes 9am - 5pm CST

**Visitar:** [www.ameriwoodhome.com](http://www.ameriwoodhome.com)

### **PRECAUCION**

Este mueble puede volcarse y causar graves heridas y/o muerte.

Anclar el mueble a un poste de madera en la pared (si esto se requiere).

No Permita que los niños monten el mueble.

Mantenga los artículos más pesados en los cajones de abajo.

### **Consejos Útiles (página 2)**

- Abra su artículo en el área donde usted planea utilizarlo para evitar levantar y moverlo menos
- Identificar, ordenar y contar las piezas antes de intentar ensamblar
- Las clavijas de compresión se golpean con un martillo
- Asegúrese de que siempre este el punto localizado en la parte superior de bloqueador de leva este volteado hacia borde exterior
- El panel de atrás debe utilizarse para asegurarse de que la unidad quede fija y firme
- No use químicas fuertes ni limpiadores abrasivos en este artículo
- Nunca empuje, tire ni arrastre los muebles

### **Antes de Que Empieces (página 3)**

- Lea cuidadosamente cada paso y siga el orden correcto

- Separar y contar todas sus piezas y hardware

- Dése suficiente espacio para el proceso de ensamble

- Tenga las siguientes herramientas: destornillador de cabeza plana, #2 cabeza Phillips

Destornillador y martillo

- Precaución: Si usa un taladro electrónico o un destornillador eléctrico para atornillar, por favor asegúrese que deje de atornillar cuando el tornillo este apretado. Fallar hacer esto puede causar barrer el tornillo.

### **Sistema de fijar el bloqueo de leva (página 3)**

Esta sistema de fijar el bloqueo de leva sera usado en todo el proceso ensamble.

## Identificación de los Paneles (Página 4, 5)

Este no es el tamaño real

- (A) Vidrio superior
- (B) Repisa fija
- (C) Base
- (D) Panel izquierdo
- (E) Panel lateral derecho
- (F) Partición izquierda
- (G) Partición derecha
- (H) Panel trasero
- (I) Soporte superior
- (J) Riel trasero
- (K) Soporte inferior
- (L) Marco izquierdo
- (M) Marco derecho
- (N) Frente del cajón
- (O) Lado izquierdo del cajón
- (P) Lado derecho del cajón
- (Q) Panel trasero del cajón
- (R) Fondo del cajón

## Página 9

Ate (9a) a (D) & (G) como se muestra abajo.

Ate (10a) a (E) & (F) como se muestra abajo.

## Página 10

Inserte (3) a (D) & (E) & (F) & (G) como se muestra abajo.

Atornille (2) a (D) & (E) como se muestra abajo.

## Página 11

Inserte (3) a (H) como se muestra abajo.

Atornille (2) a (C) como se muestra abajo.

## Página 12

Ate (F) & (G) a (H) como se muestra abajo.

## Página 13

Ate (D) & (M) a (H) como se muestra abajo.

## Página 14

Ate (C) a (D) & (F) & (G) & (M) como se muestra abajo.

## Número de referencia de la bolsa de herrajes:

**24754917COM0HU**

## Lista de Piezas (Página 7, 8)

Tamaño real

- (2) Tornillo de rosca
- (3) Clavija de madera
- (4) Tornillo
- (5) Tornillo
- (6) Tornillo
- (11) Tornillo

Este no es el tamaño real

- (1) Tornillo de cerradura
- (7) Almohadilla
- (8) Llave en L
- (9) Riel izquierdo de metal
- (10) Riel derecho de metal

**Página 15**

Ate (I) a (B) como se muestra abajo.  
Atornille (2) a (B) como se muestra abajo.

**Página 16**

Ate (B) a (D) & (E) & (F) & (G) & (H) como se muestra abajo.

**Página 17**

Ate (K) a (L) & (M) como se muestra abajo.

**Página 18**

Ate (L) & (M) a (I) & (J) como se muestra abajo.

**Página 19**

Ate (K) a (C) como se muestra abajo.

**Página 20**

Atornille (2) a (N) como se muestra abajo.  
Ate (O) & (P) a (Q) como se muestra abajo.

**Página 21**

Ate (N) & (R) a (O) & (P) como se muestra abajo.

**Página 22**

Ate (9b) a (O) como se muestra abajo.  
Ate (10b) a (P) como se muestra abajo.

**Página 23**

Como se muestra en la siguiente figura, conecte los dos cajones a la unidad de preinstalación.

**Página 24**

Ate (A) a la unidad montada como se muestra abajo.

**Página 25****CARGA MAXIMA**

Esta unidad ha sido diseñada para soportar la carga máxima anotada. El exceder estos límites puede causar inestabilidad, colapsarse y/o causar serias lesiones.

**ADVERTENCIA:** Riesgo de lesiones a las personas - no coloque un televisor sobre muebles. Este mueble no está aprobado para su uso con un televisor.

## Página 26

Registre su producto para recibir lo siguiente:

- \* Detalles de nuevas tendencias - Vistazo a lo nuevo
- \* Encuestas - aloc su voz entre su comunidad
- \* Códigos de ofertas y descuentos exclusivos
- \* Fácil y rápido servicio de partes de remplace

Para registrar su producto, visite [ameriwoodhome.com](http://ameriwoodhome.com)

Clasificación de 5 estrellas

Visite el sitio web de su tienda local, califique su comprado y denos sus comentarios!

Nos gustaría enviar un gran "Agradecimiento" a todos nuestros clientes por tomarse el tiempo de ensamblar este producto de Ameriwood Home, y por darnos sus valiosos comentarios.

Gracias

## Couverture Avant

CE LIVRET D'INSTRUCTION CONTIENT DES INFORMATIONS **IMPORTANTES** SUR LA SÉCURITÉ. VEUILLEZ LIRE ET GARDER POUR UNE RÉFÉRENCE FUTURE

**Ne retournez pas ce produit!** Contactez notre équipe de service à la clientèle amicale d'abord pour obtenir de l'aide.

**Appelez-nous:** 1-866-452-4081 (sans frais) du Lundi au Vendredi de 9h à 17h Heure Centrale

**Visitez:** [www.systembuild.com](http://www.systembuild.com)

## ATTENTION

Le meuble peut basculer et causer des blessures graves ou la mort.

Ancrer le meuble à une planche murale dans le mur (si indiqué).

Ne laissez pas les enfants grimper sur le meuble.

Placez les articles lourds sur les étagères ou dans les tiroirs inférieurs.

## Astuces Utiles (page 2)

-Ouvrez votre article dans la zone que vous prévoyez de le garder pour moins de levage lourd

-Identifier, trier et compter les pièces avant d'essayer d'assembler

-Les goujons de compression sont taraudés avec un Marteau

-Assurez-vous toujours de faire face la pointe situé sur le haut de la Serrure de Came vers le bord extérieur

-Le panneau arrière doit être utilisé pour vous assurer que votre appareil est robuste

-N'utilisez pas de produits chimiques agressifs ou de nettoyeurs abrasifs sur cet appareil

-Ne jamais pousser, tirer, ou faire glisser votre meuble

## Avant de Commencer (page 3)

-Lisez attentivement chaque étape et suivez le bon ordre

-Séparez et comptez toutes vos pièces et matériaux

-Donnez-vous suffisamment de place pour l'assemblage

-Avoir les outils suivants: tournevis à tête plate, #2 tournevis Phillips, et Marteau

-Attention: Si vous utilisez une perceuse électrique ou un tournevis électrique pour visser, veillez à ralentir et arrêter lorsque la vis est bien serrée. Le non-respect de cette consigne peut endommager la vis.

## Système de Fixation de Came (page 3)

Ce Système de Fixation de Came sera utilisé tout au long de l'assemblage

**Identification des matériaux (Page 4, 5)**

Pas de taille réelle

- (A) DESSUS EN VITRE
- (B) TABLETTE FIXE
- (C) DESSOUS
- (D) PANNEAU GAUCHE
- (E) PANNEAU DROIT
- (F) CLOISON GAUCHE
- (G) CLOISON DROITE
- (H) PANNEAU ARRIÈRE
- (I) SUPPORT DU DESSUS
- (J) RAIL ARRIÈRE
- (K) SUPPORT INFÉRIEUR
- (L) CADRE DE BOUT GAUCHE
- (M) CADRE DE BOUT DROIT
- (N) DEVANT DE TIROIR
- (O) CÔTÉ GAUCHE DU TIROIR
- (P) CÔTÉ DROIT DE TIROIR
- (Q) DOS DE TIROIR
- (R) FOND DE TIROIR

**Page 9**

Fixez (9a) à (D) & (G) comme indiqué ci-dessous.

Fixez (10a) à (E) & (F) comme indiqué ci-dessous.

**Page 10**

Insérez (3) dans (D) & (E) & (F) & (G) comme indiqué ci-dessous.

Vissez (2) dans (D) & (E) comme indiqué ci-dessous.

**Page 11**

Insérez (3) dans (H) comme indiqué ci-dessous.

Vissez (2) dans (C) comme indiqué ci-dessous.

**Page 12**

Fixez (F) & (G) à (H) comme indiqué ci-dessous.

**Page 13**

Fixez (D) & (M) à (H) comme indiqué ci-dessous.

**Page 14**

Fixez (C) à (D) & (F) & (G) & (M) comme indiqué ci-dessous.

**Numéro de référence du sac de quincaillerie:**

**24754917COM0HU**

**Liste des pièces (Page 7, 8)**

Taille réelle

- (2) BOULON DE CAME
- (3) GOUJON EN BOIS
- (4) VIS
- (5) BOULON
- (6) VIS
- (11) BOULON

Pas de taille réelle

- (1) SERRURE DE CAME
- (7) COUSSINET
- (8) CLÉ HEXAGONALE
- (9) GLISSIÈRE GAUCHE EN MÉTAL
- (10) GLISSIÈRE DROITE EN MÉTAL



**Page 15**

Fixez (I) à (B) comme indiqué ci-dessous.  
Vissez (2) dans (B) comme indiqué ci-dessous.

**Page 16**

Fixez (B) à (D) & (E) & (F) & (G) & (H) comme indiqué ci-dessous.

**Page 17**

Fixez (K) à (L) & (M) comme indiqué ci-dessous.

**Page 18**

Fixez (L) & (M) à (I) & (J) comme indiqué ci-dessous.

**Page 19**

Fixez (K) à (C) comme indiqué ci-dessous.

**Page 20**

Vissez (2) dans (N) comme indiqué ci-dessous.  
Fixez (O) & (P) à (Q) comme indiqué ci-dessous.

**Page 21**

Fixez (N) & (R) à (O) & (P) comme indiqué ci-dessous.

**Page 22**

Fixez (9b) à (O) comme indiqué ci-dessous.  
Fixez (10b) à (P) comme indiqué ci-dessous.

**Page 23**

Connectez les deux tiroirs à l'unité de pré - assemblage comme indiqué ci - dessous.

**Page 24**

Fixez (A) à l'unité assemblé de l'étape précédente comme indiqué ci-dessous.

**Page 25****CHARGES MAXIMALES**

Ce meuble a été conçu pour supporter les charges maximales indiquées. En excédant ces limites de charge, le meuble pourrait devenir instable, s'effondrer, et/ou causer des blessures graves.

**AVERTISSEMENT :** Risque de blessure corporelle - ne pas placer une télévision sur ce meuble. Ce meuble n'est pas approuvé pour une utilisation avec une télévision.

## Page 26

Enregistrez votre produit pour recevoir les éléments suivantes:

- \* Détails sur les nouvelles tendances - un aperçu sur les nouveautés
- \* Sondages - avoir une voix au sein de notre communauté
- \* Offres exclusives et codes promo
- \* Service de pièces de rechange rapide et facile

Pour enregistrer votre produit, visitez [systembuild.com](http://systembuild.com)

5 Étoiles

Visitez le site Web de votre détaillant local, évaluez votre produit acheté et laissez-nous quelques commentaires !

Nous tenons à offrir un grand "Merci" à tous nos clients pour avoir pris le temps d'assembler ce produit "Systembuild", et de nous donner vos commentaires précieux.

Merci