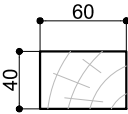

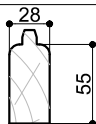

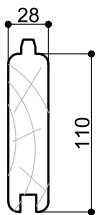


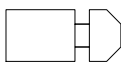


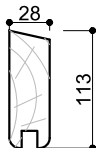
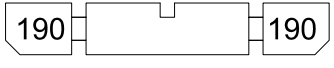
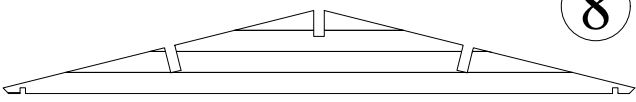
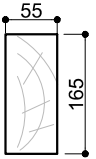
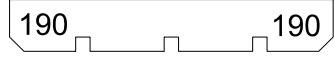
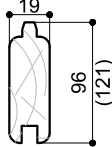
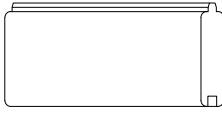
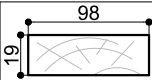
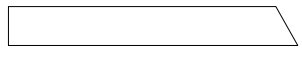
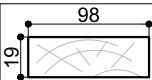
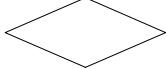
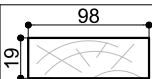
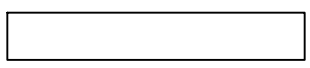
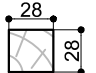
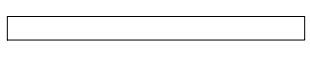


Dim.	Skizze	Pos.	Länge (mm)	Stck.	Name	Ref.
		Ⓐ	3120	2	Fundamentbalken	283065
		Ⓑ	2400	4	Fundamentbalken	283080
		①	3300	2	Front/zurück Brett	280010
		②	5100	29	Seiten Brett	280013
		③	3300	19	Front/zurück Brett	280012
		④	442	34	Front Brett	280011
		⑤	1280	14	Seiten Brett	280014
		⑥	1280	7	Seiten Brett	280015
		⑦	5300	2	Seiten Brett	281003
		⑧	3300	3	Front/zurück Brett	282027
		⑨	5300	3	Strahl	284063
		⑩	1800	120 (96)	Dachbretter	284512
		⑪	1840	4	Wind Brett	285062
		⑫	200	2	Decor	286990
		⑬	2650	4	Wind Brett	286047
		⑭	2650	4	Wind Brett	286048

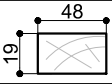
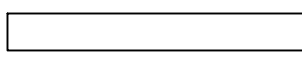
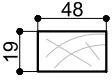
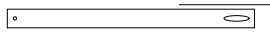
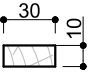
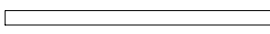
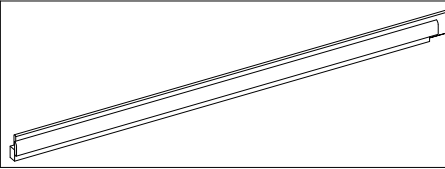
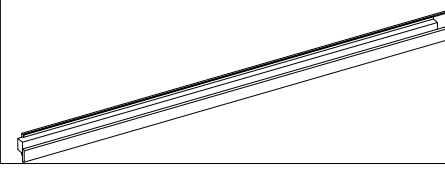
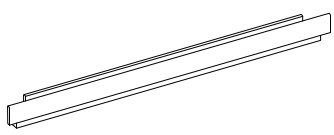
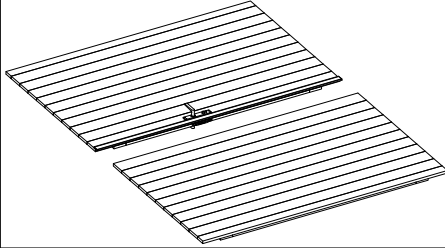
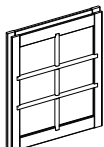
Alle maßen ca +/-3%

3/9

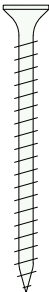

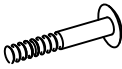


→||←28mm

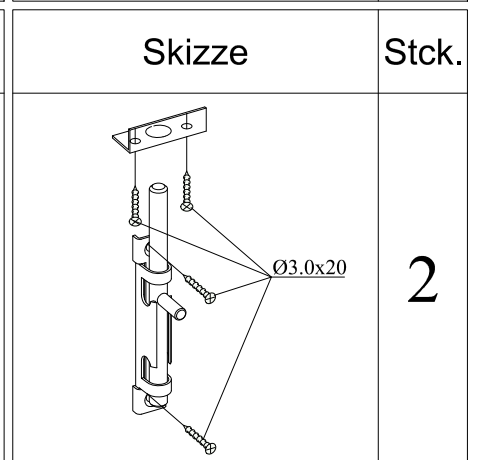
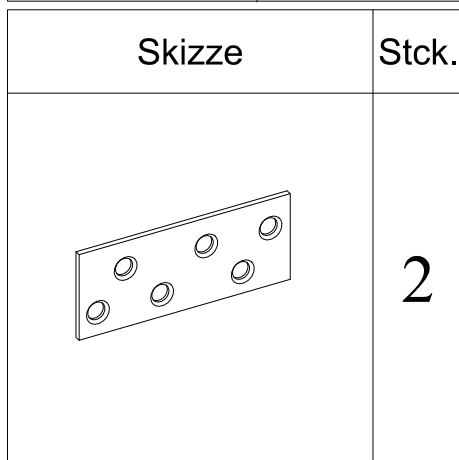
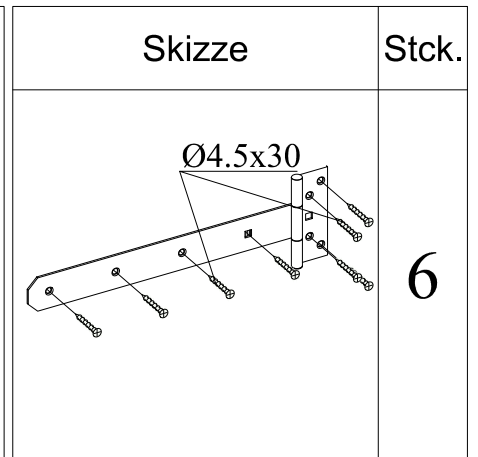
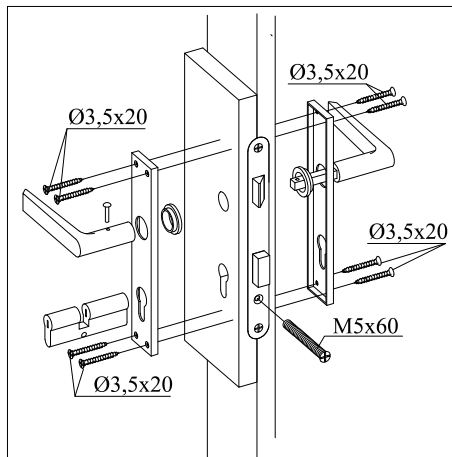
3,3 x 5,1

28030

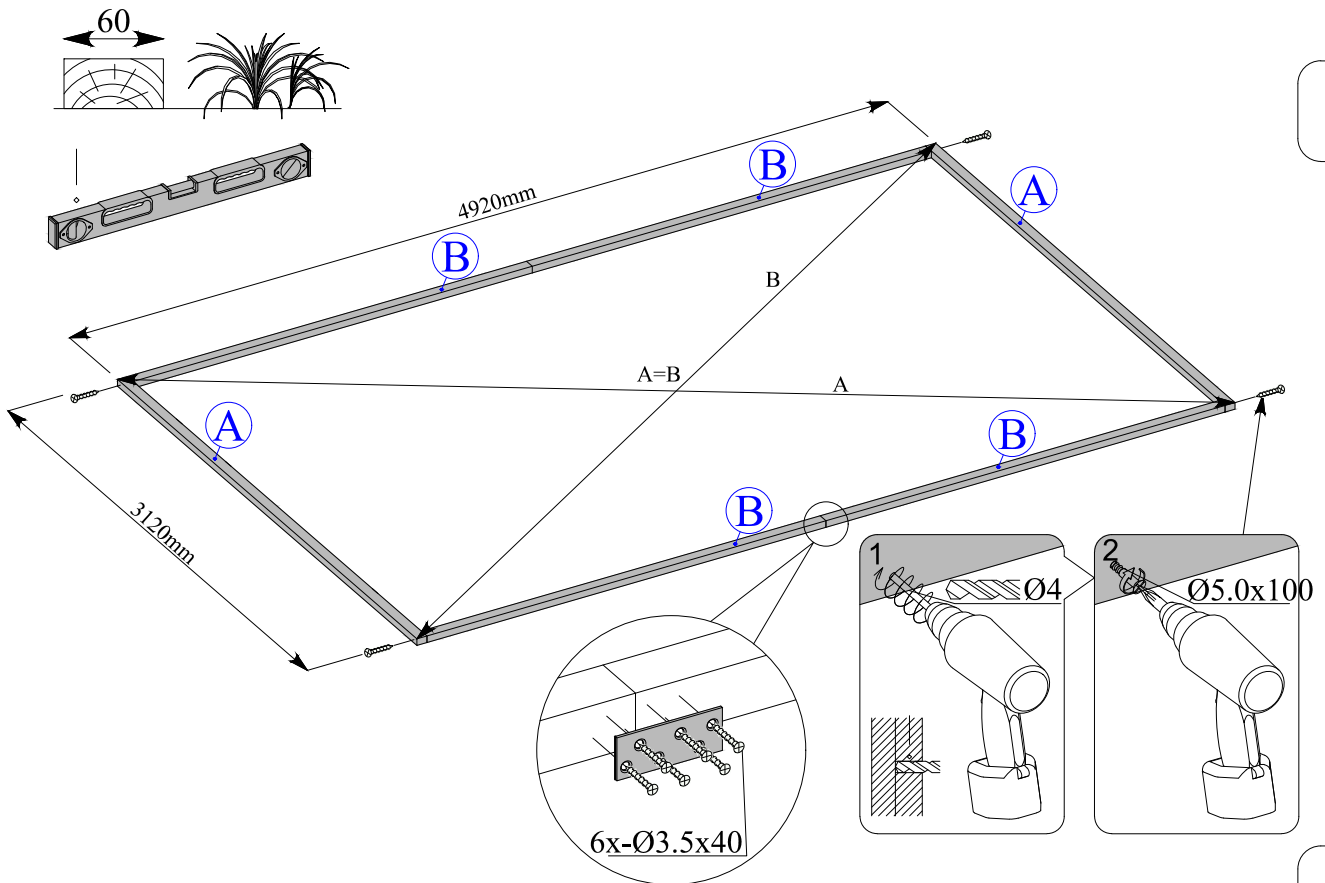
		15	1840	4	Wind Brett	286531
	 OPTION	!	2140	4	Latte	286804
		16	1835	1	Latte	287106
	GR1	1960	1	Türrahmen links	289212	
	GR2	1960	1	Türrahmen rechts	289213	
	GR3	2405	1	Über Türrahmen	289214	
	G1	1845x 1170	1	Gate links	289009 G1	
	G2	1845x 1170	1	Gate rechts	289009 G2	
	F	700x880	2	Fenster	289101	

Alle maßen ca +/-3%

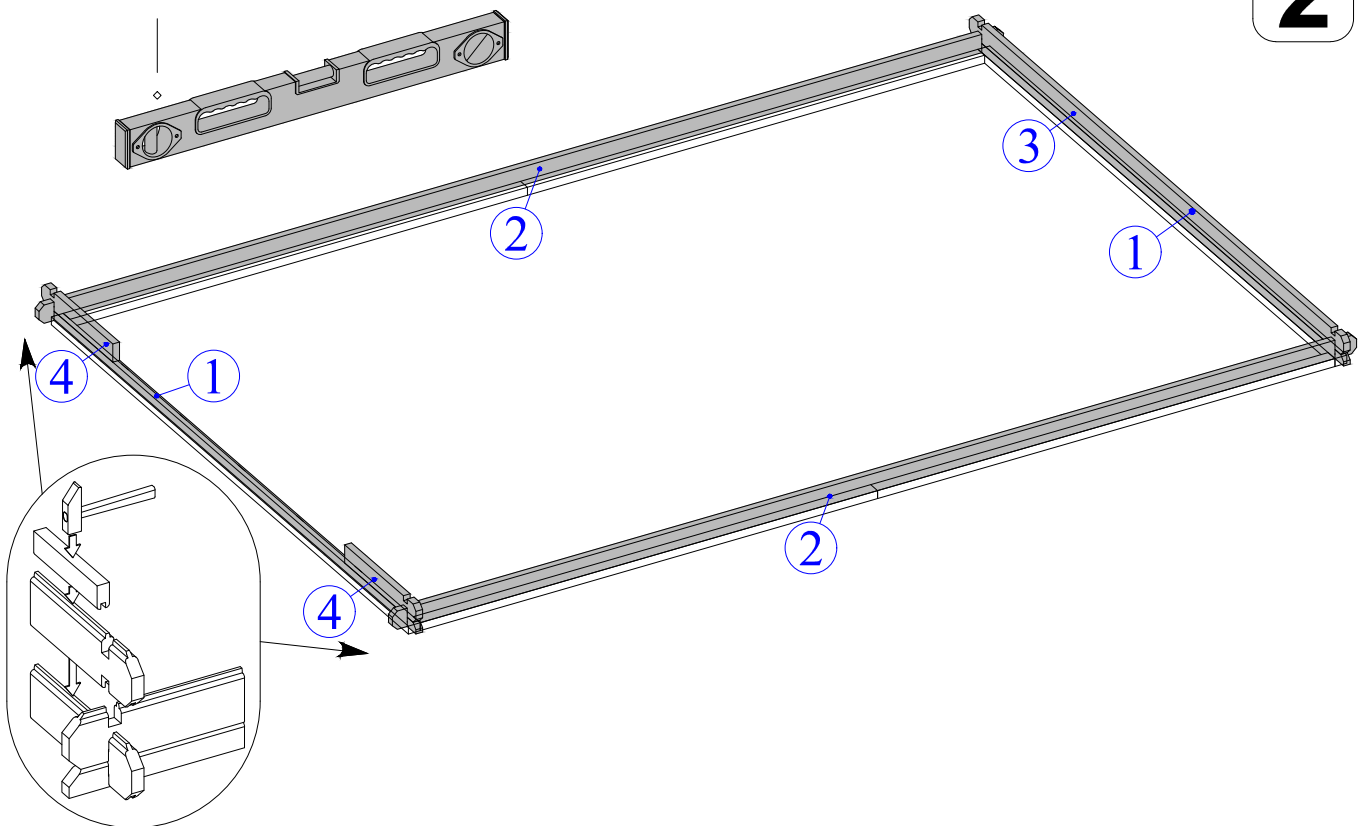
	Pos.	Dim	Stck.
		Ø5.0 x 100	6
		Ø3.5 x 40	84
		Ø3.0 x 25	4
		Ø2.0 x 40	360
		M8 x 60	4
			8
		M8	4



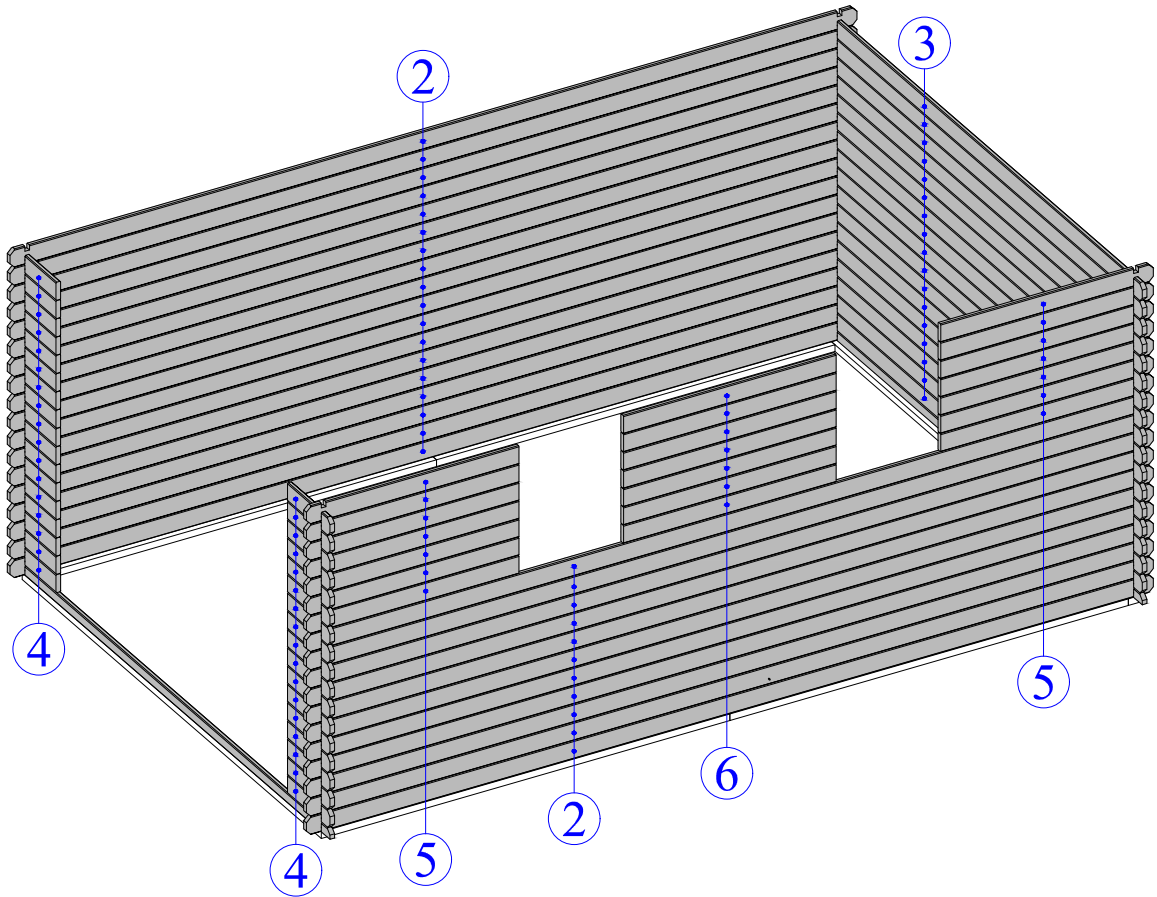
1



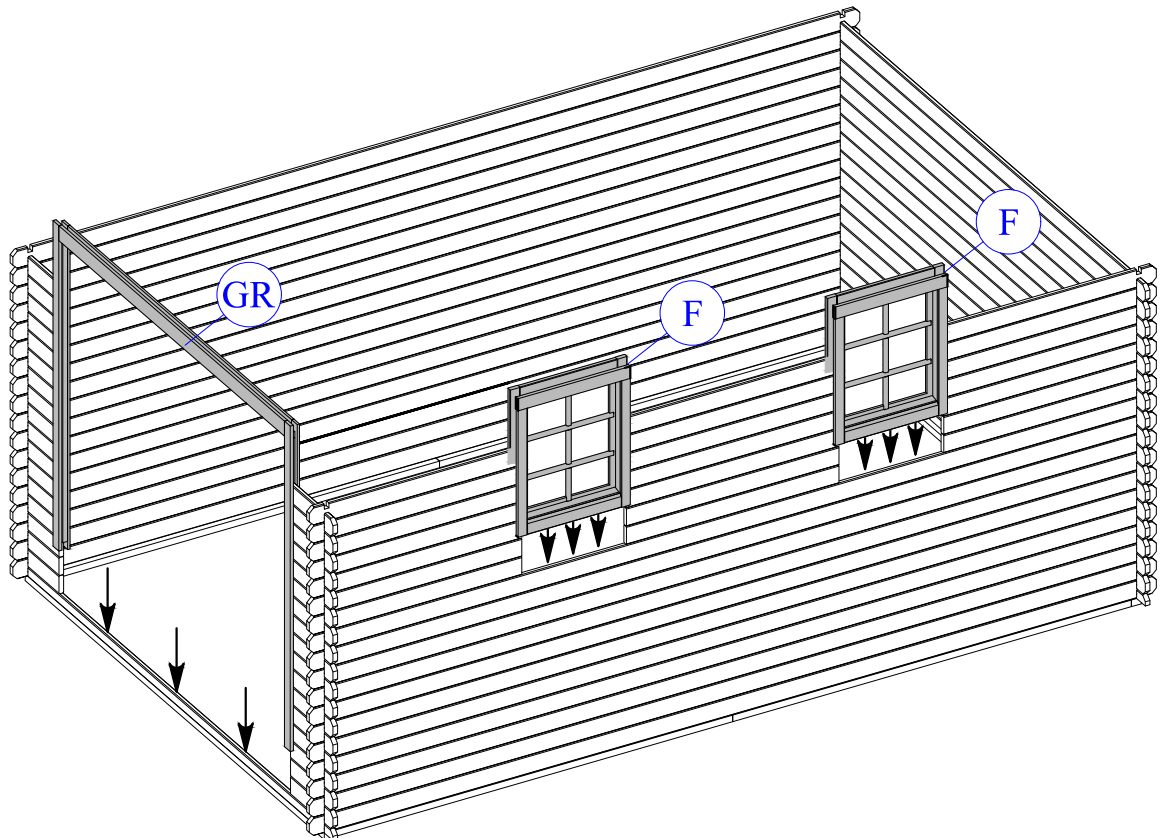
2



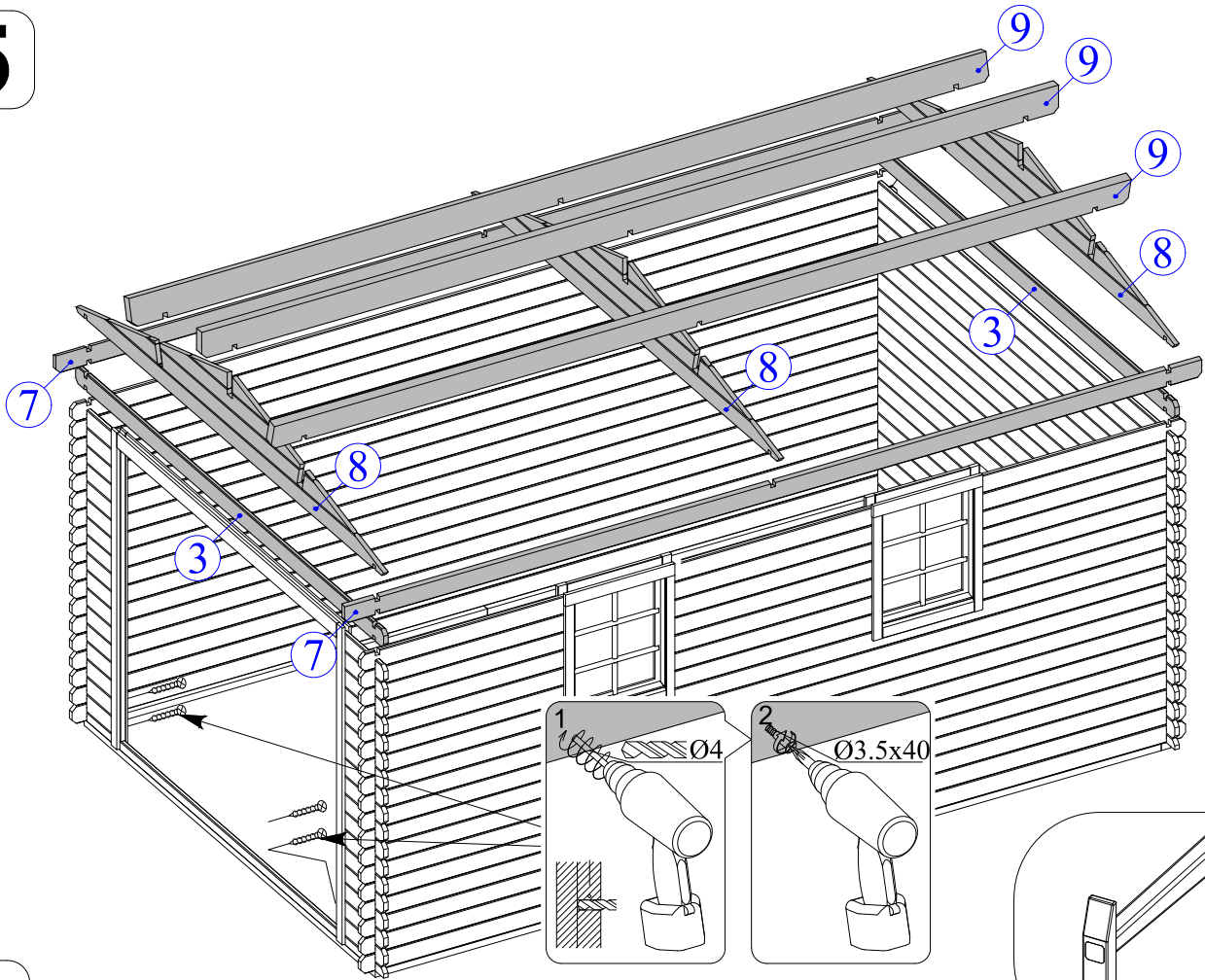
3



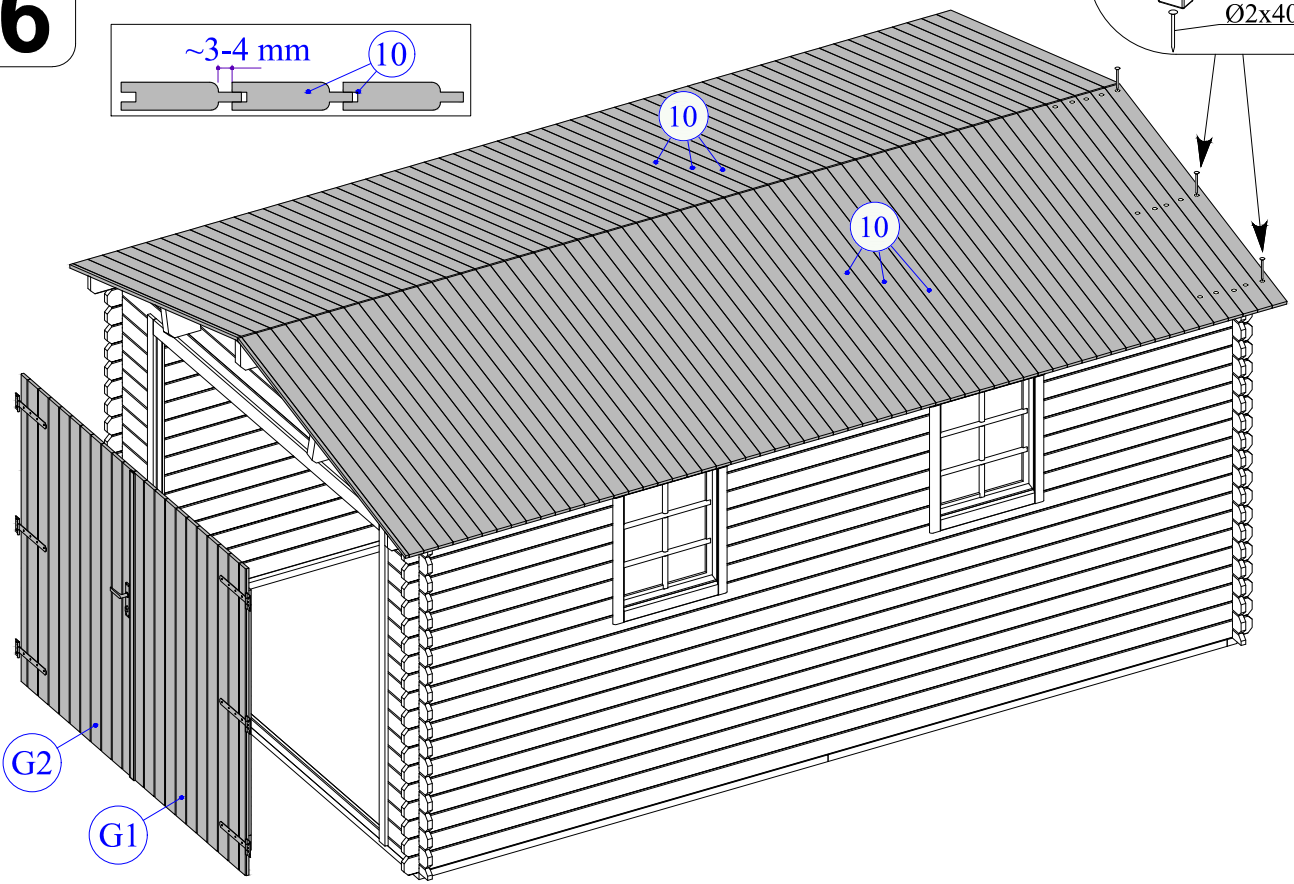
4



5



6



7

