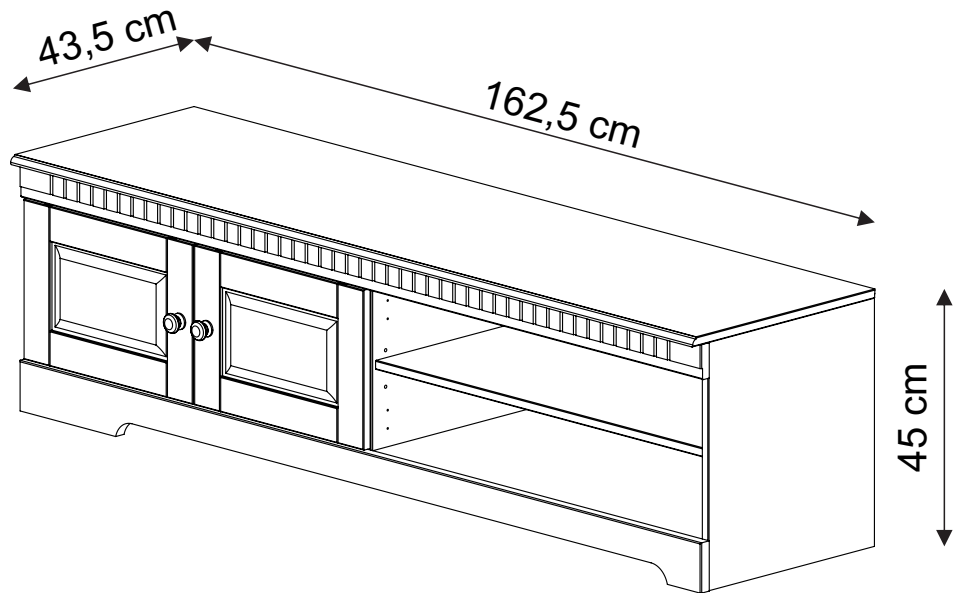
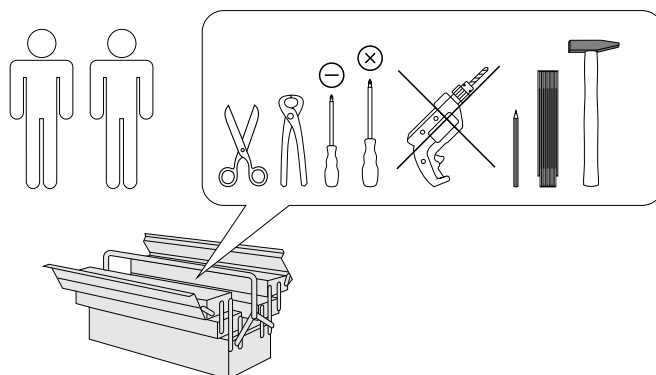


Cubrix 21050



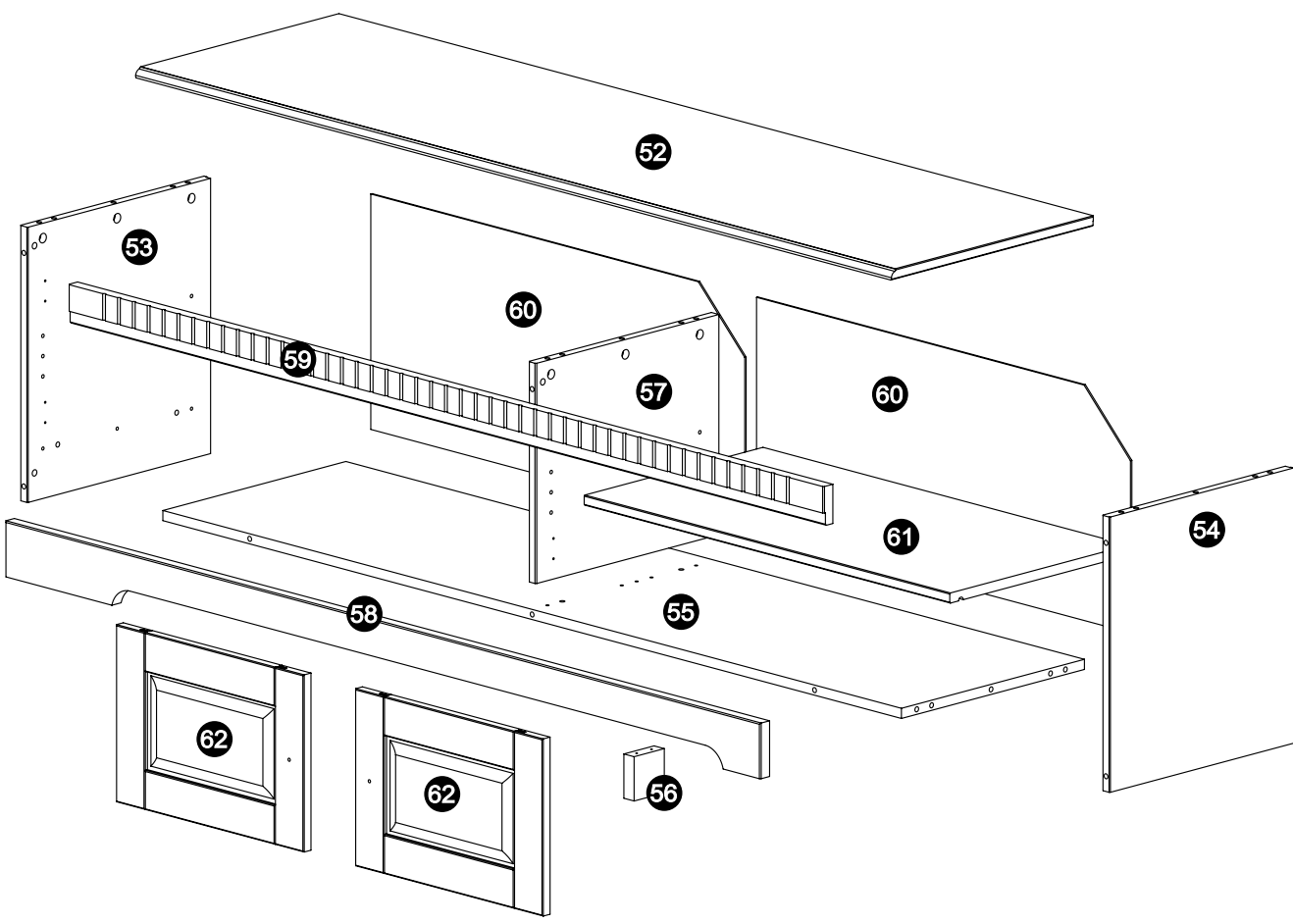
- | | |
|--|--|
| (D) Montageanleitung
21050 | (GB) Assembly instructions
21050 |
| (FR) Notice de montage
21050 | (IT) Istruzioni di montaggio
21050 |
| (NL) Handleiding voor de montage
21050 | (PL) Instrukcja montażu
21050 |
| (CZ) Montážní návod
21050 | (SK) Návod na montáž
21050 |
| (HU) Szerelési útmutató
21050 | (RO) Instrucțiuni de montaj
21050 |
| (TR) Montaj talimatı
21050 | (RU) Инструкция по монтажу
21050 |



0
10
20
30
40
50
60
70
80
90
100
110
120
130
140
150
160
170
180
190
200

**Service • Assistenza • Dienstverlening • Serwis
Servis • Szerviz • Сервисная служба**

Name • Nom • Nome • Naam • Nazwa • Jméno • Názov • Név • Denumire • Ísim • Название		
Nr. • No. • N° • Номер • Č • Sz		
Typ • Type • Tip • Típus • Тиро • Тип		



- | | | | | | | | | |
|-------------------------------|---------------------|--------------------|--------------------|----------------------------|-------------------------------|---------------------|----------------------------|---------------------|
| A

8,0x30
20x | B

15x | C

9x | D

4x | E

4x35
7x | F

3,5x14
18x | G

15x | H

4x25
9x | R3

4x |
| J

37x | K

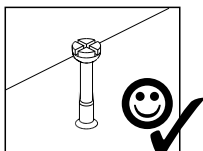
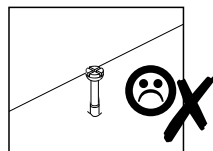
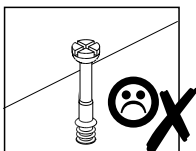
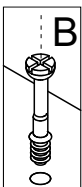
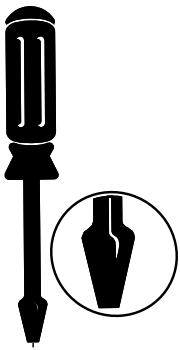
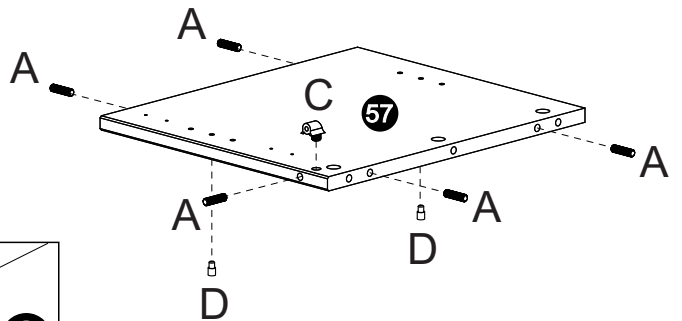
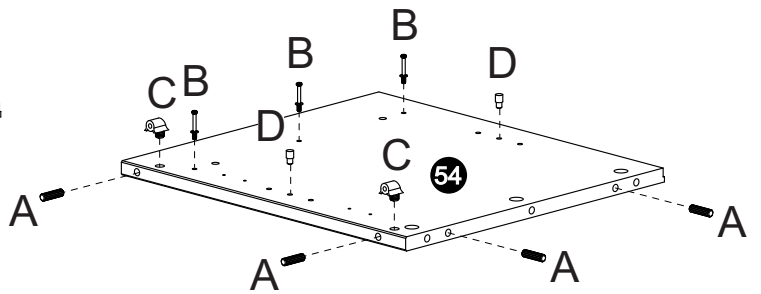
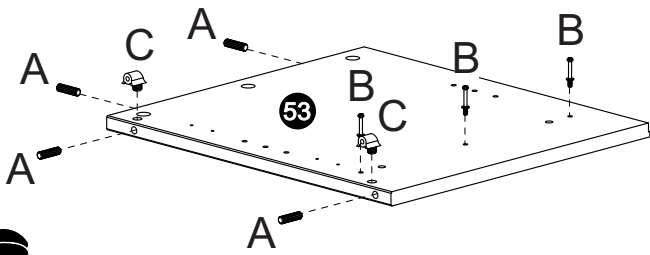
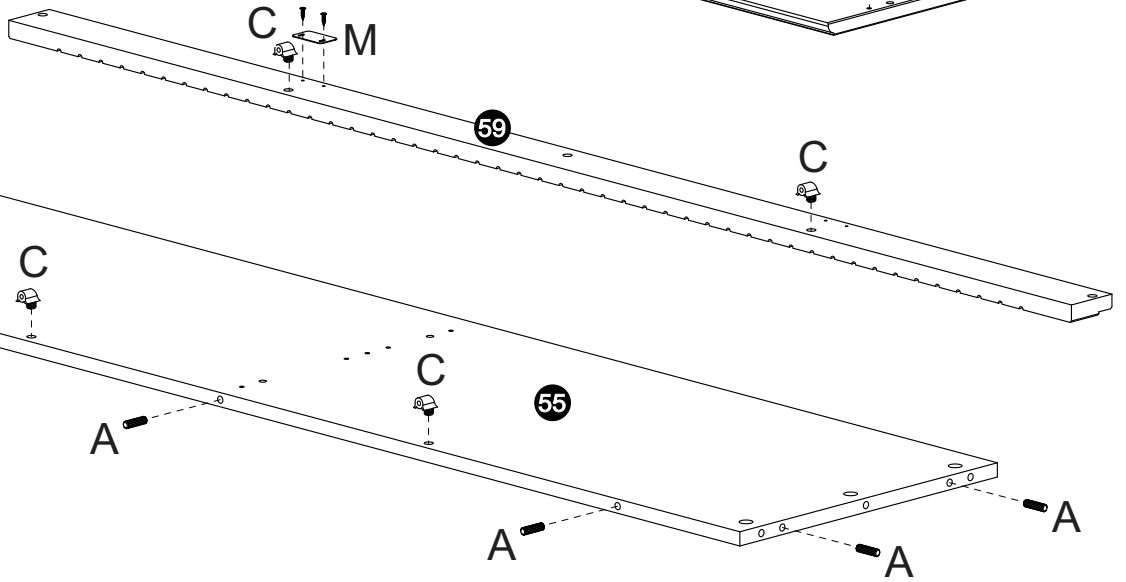
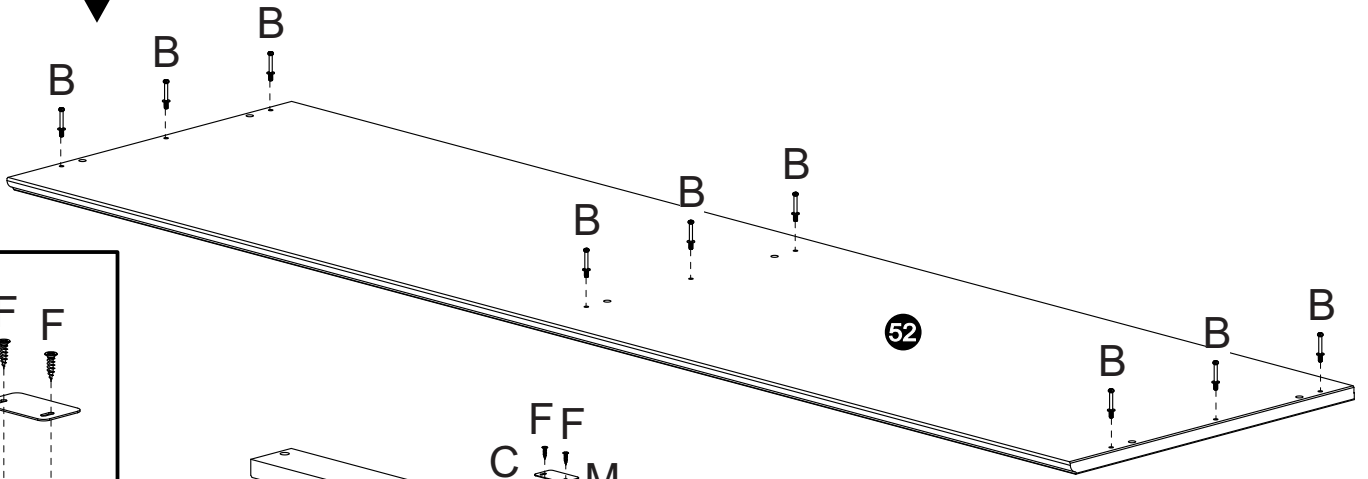
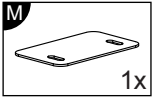
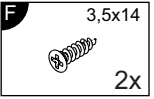
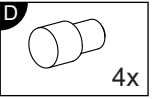
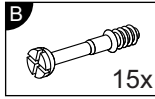
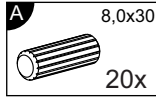
3x | L

2x | M

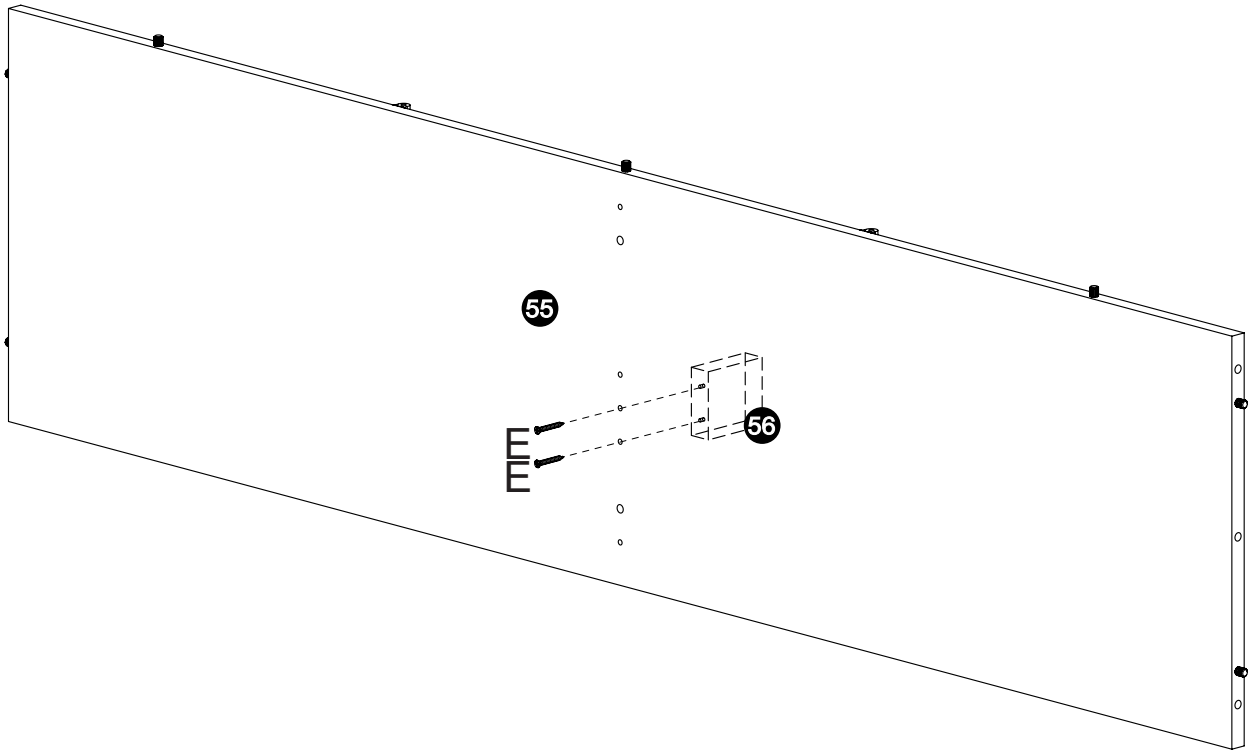
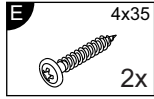
1x | N

Home
1x | | | | |

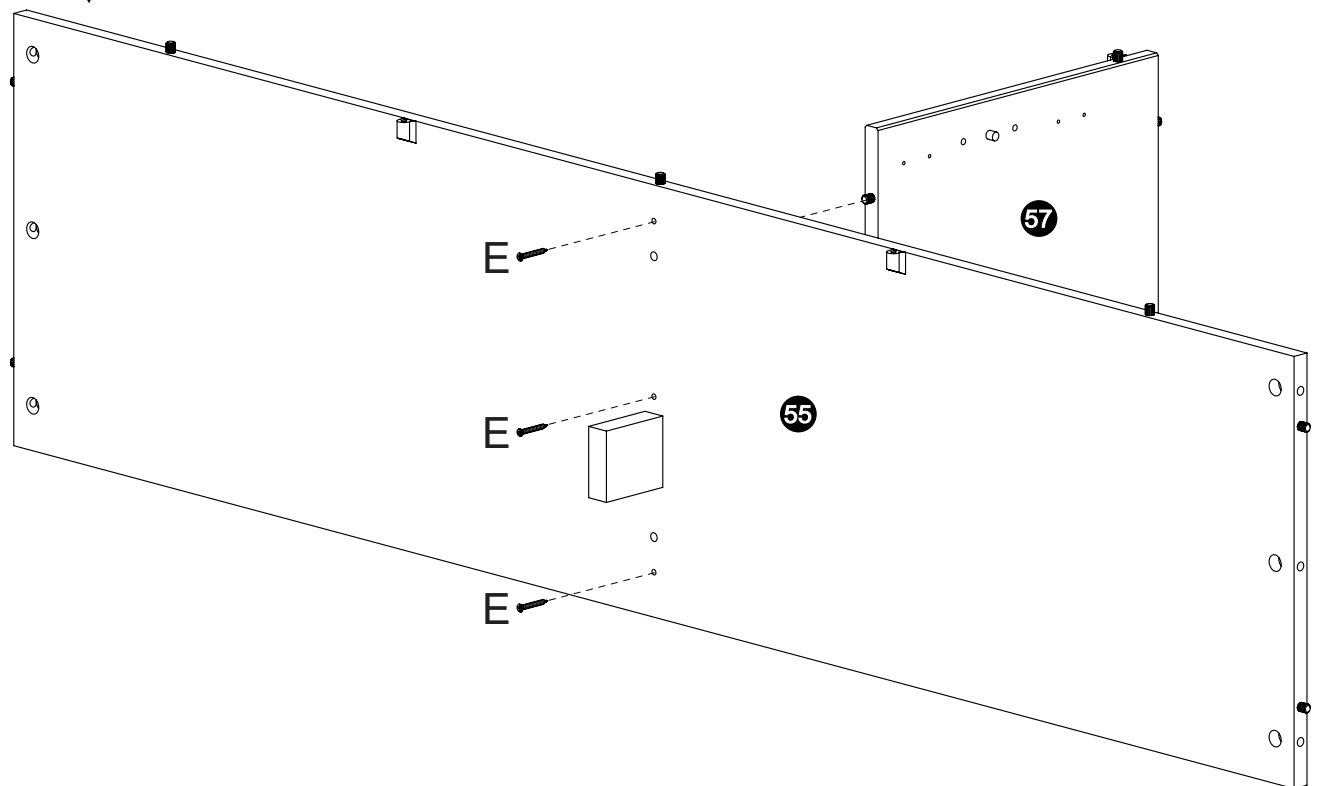
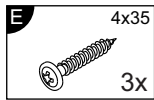
1



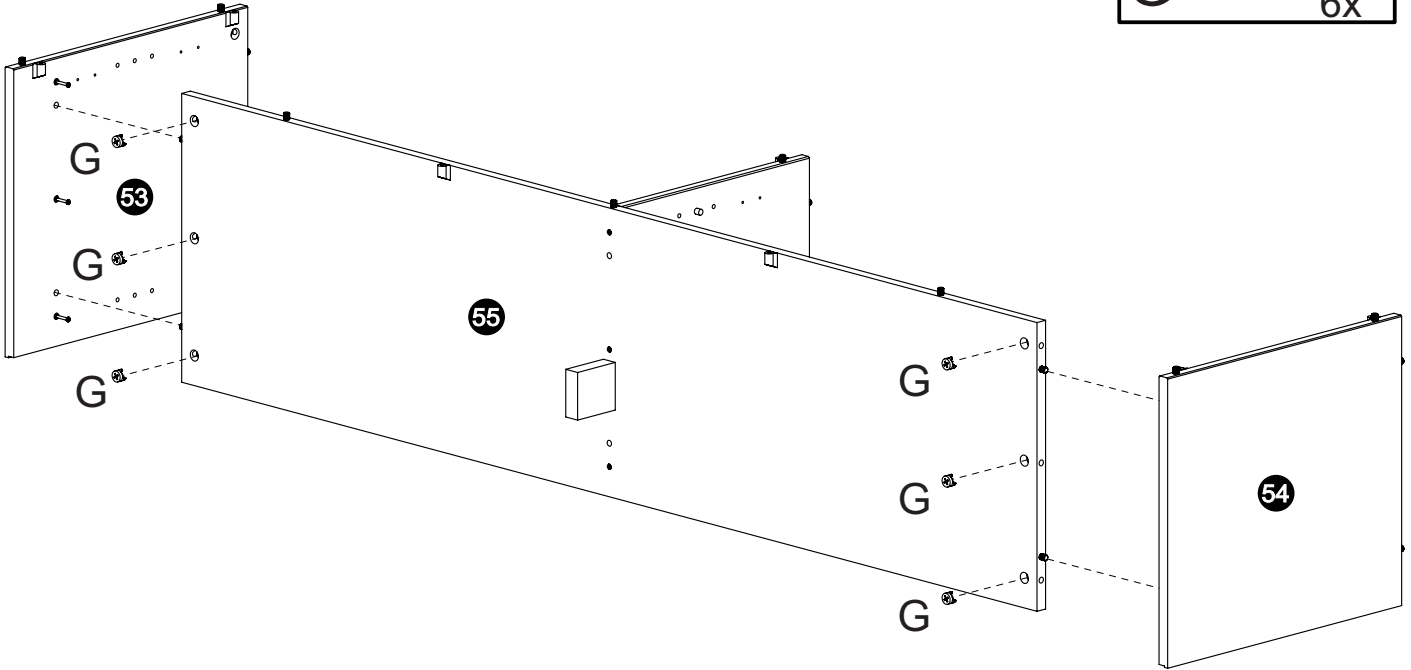
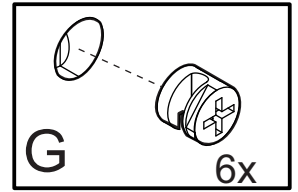
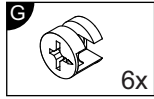
2



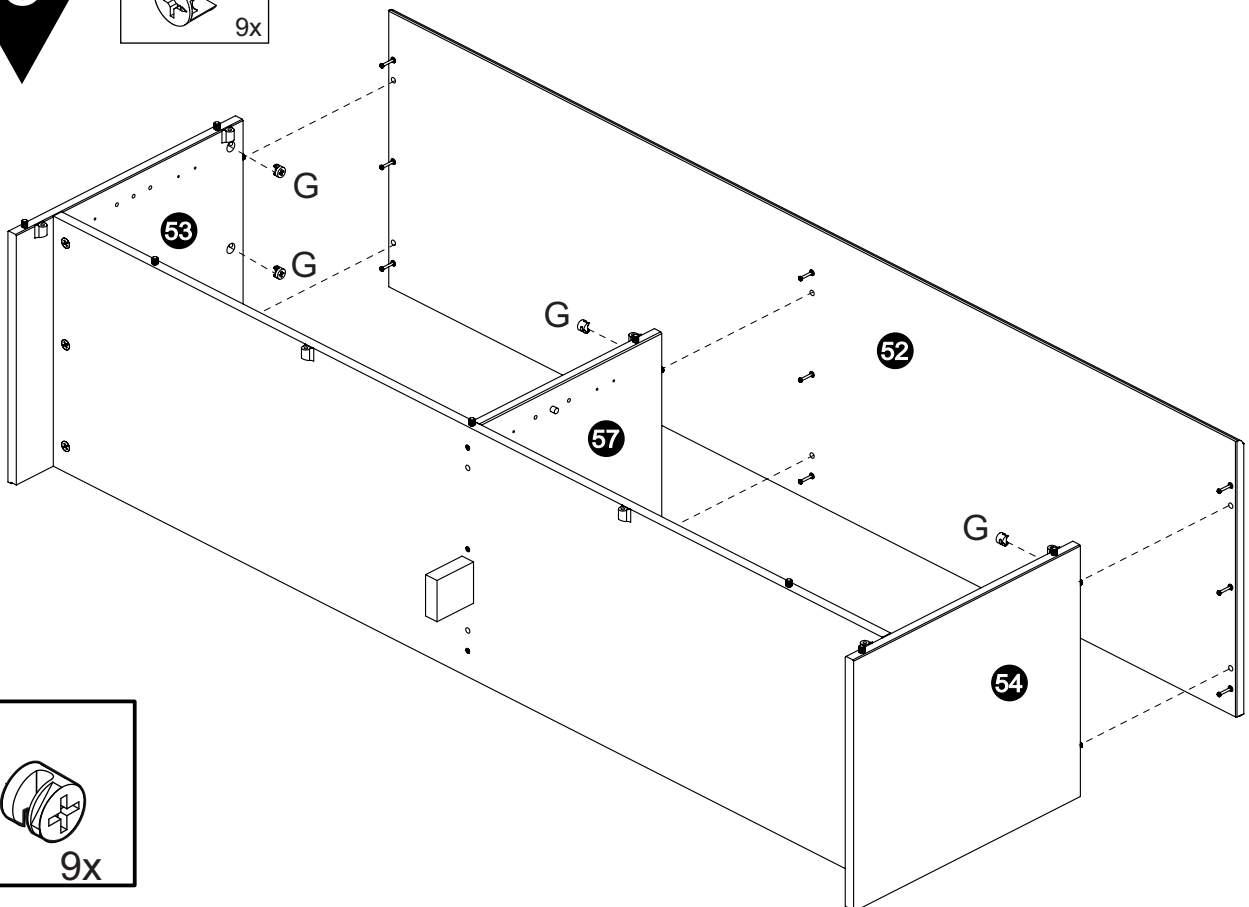
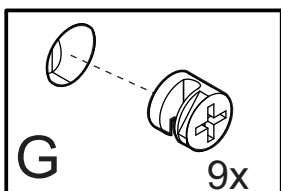
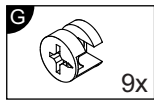
3



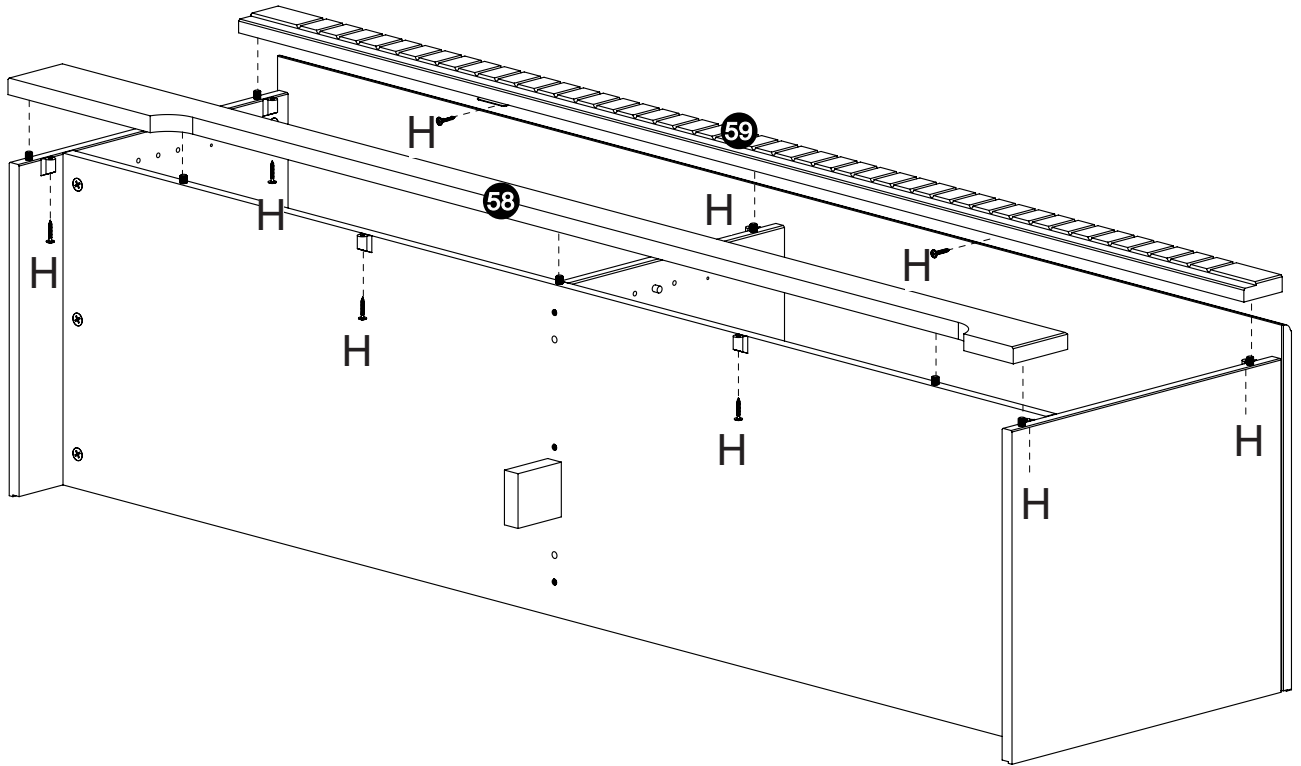
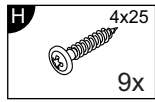
4



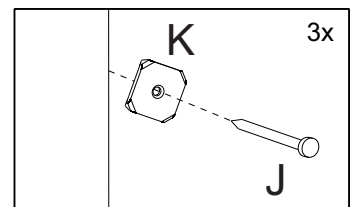
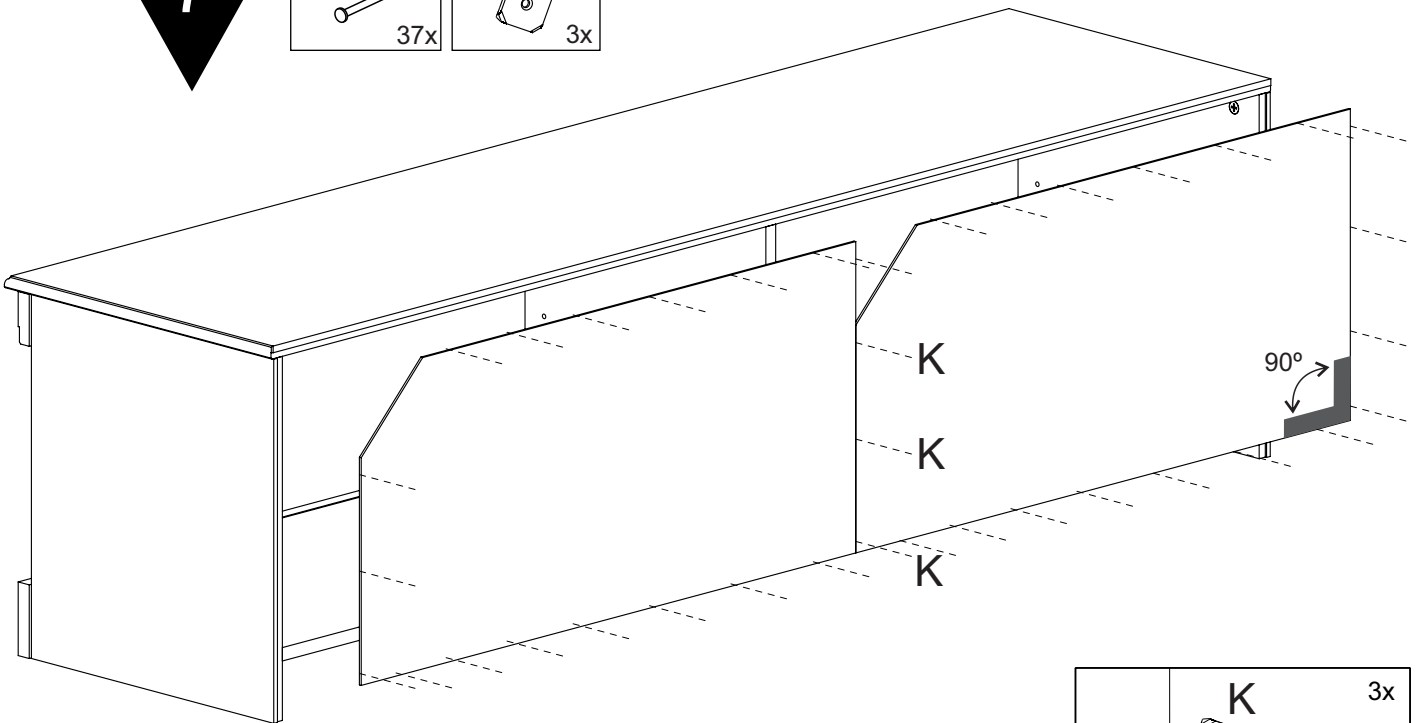
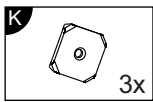
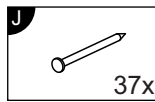
5



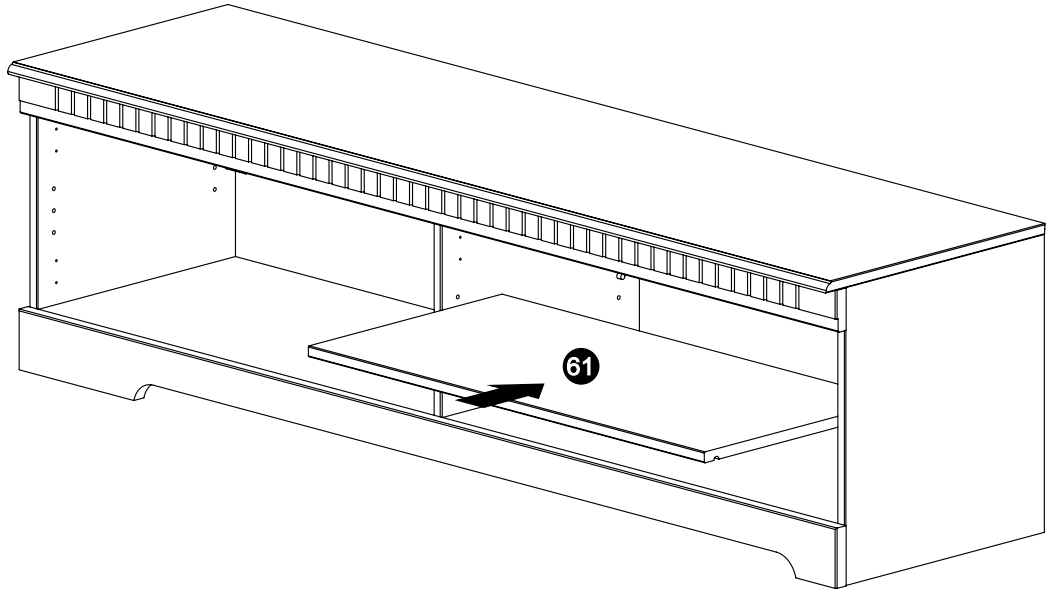
6



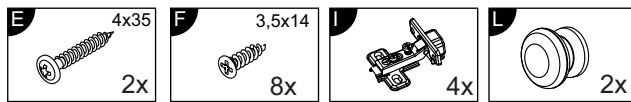
7



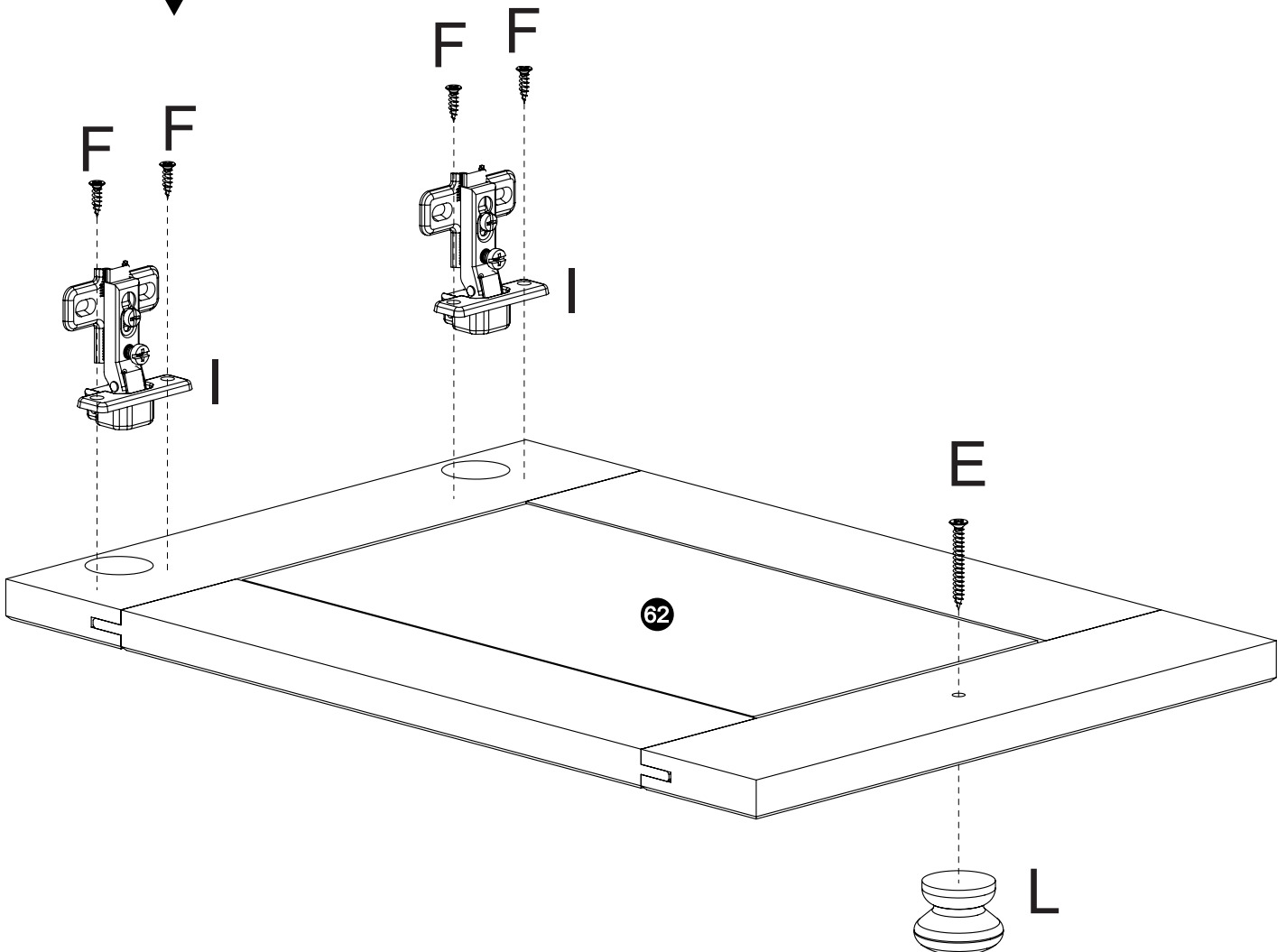
8



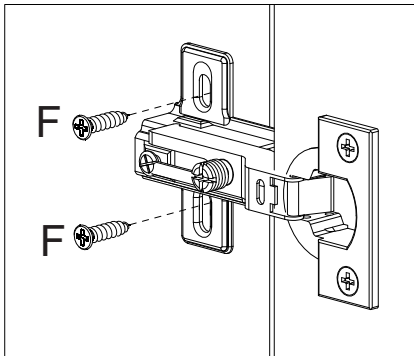
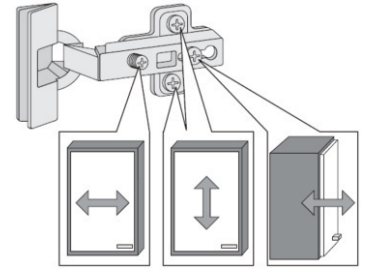
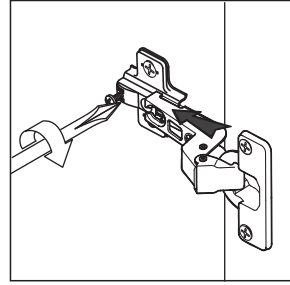
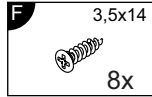
9



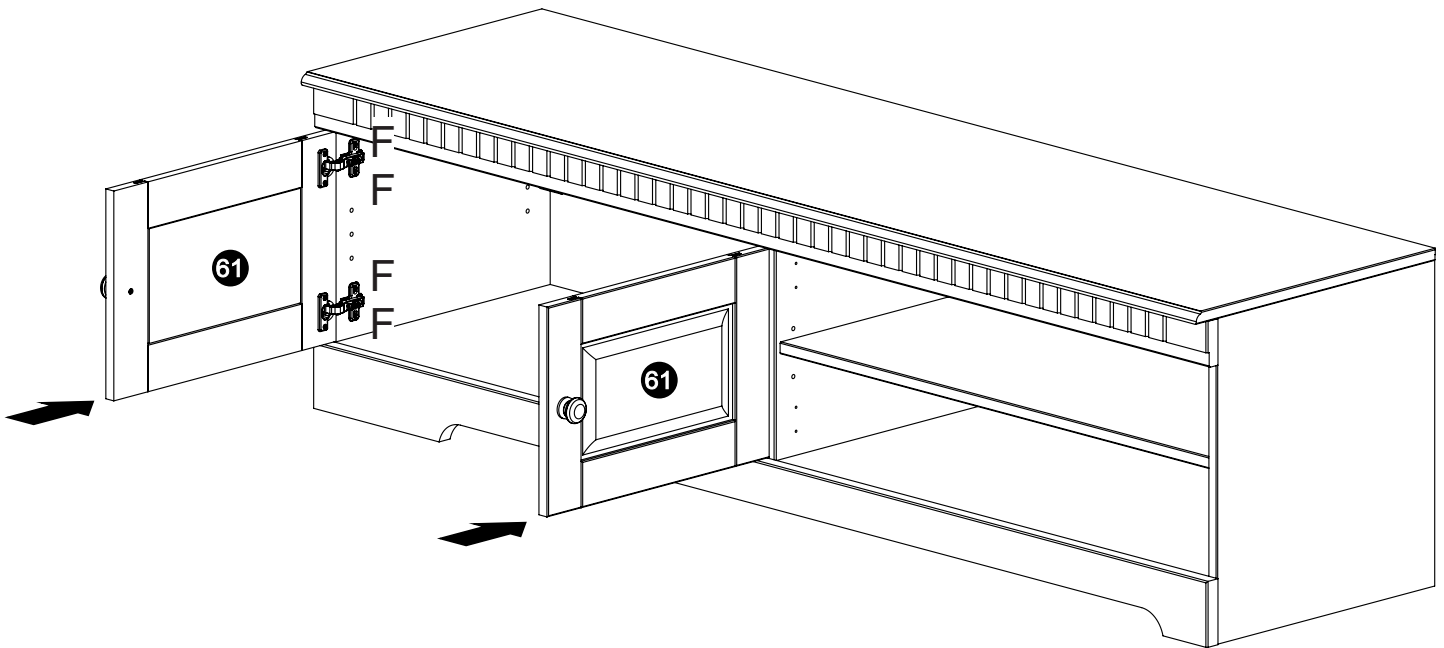
2x



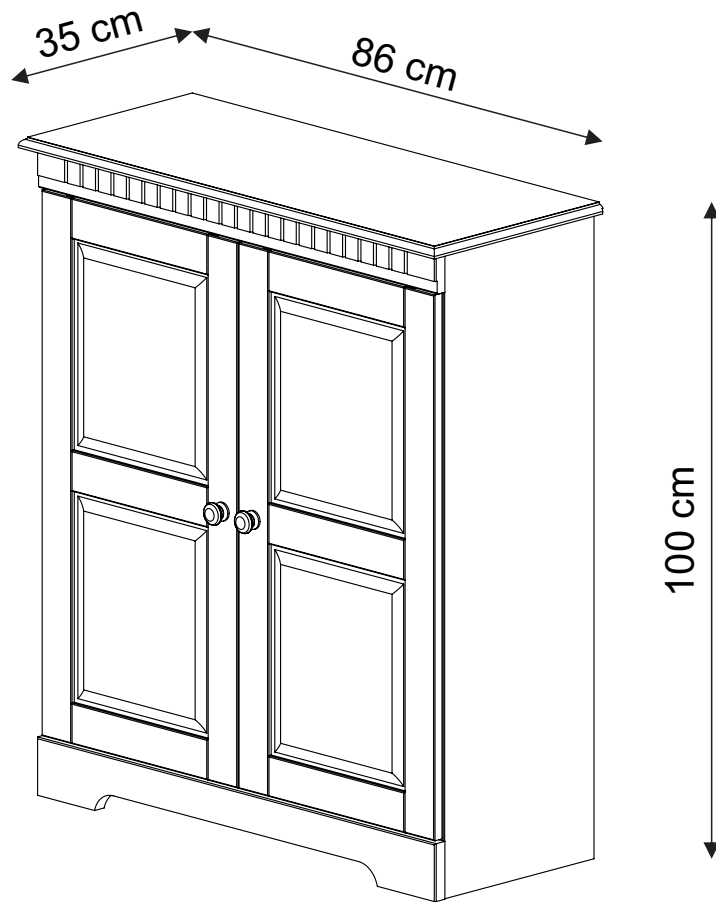
10



Türen einstellen (Scharniere justieren)
 Adjusting the doors (adjusting the hinges)
 Régler les portes (ajuster les charnières)
 Sistemare le porte (regolare le cerniere)
 Deuren instellen (scharnieren afstellen)
 Nastawić drzwi (wyregulować zawiasy)
 Vyrovnajte dvířka (seříd'te závěsy)
 Nastavenie dverí (nastavenie závesov)
 Állítsa be az ajtókat (állítsa be a zsanérokat)
 Reglare uși (ajustare balamale)
 Kapıların ayarlanması (menteşelerin seviye ayarı)
 Регулировка Дверей (регулировка шарнира)



Cubrix 21053



D Montageanleitung
21053

FR Notice de montage
21053

NL Handleiding voor de montage
21053

CZ Montážní návod
21053

HU Szerelési útmutató
21053

TR Montaj talimatı
21053

GB Assembly instructions
21053

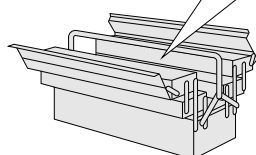
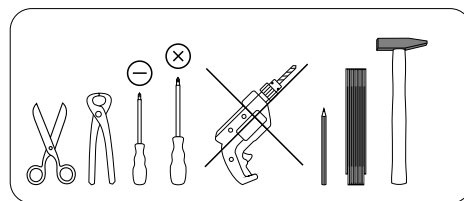
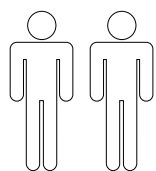
IT Istruzioni di montaggio
21053

PL Instrukcja montażu
21053

SK Návod na montáž
21053

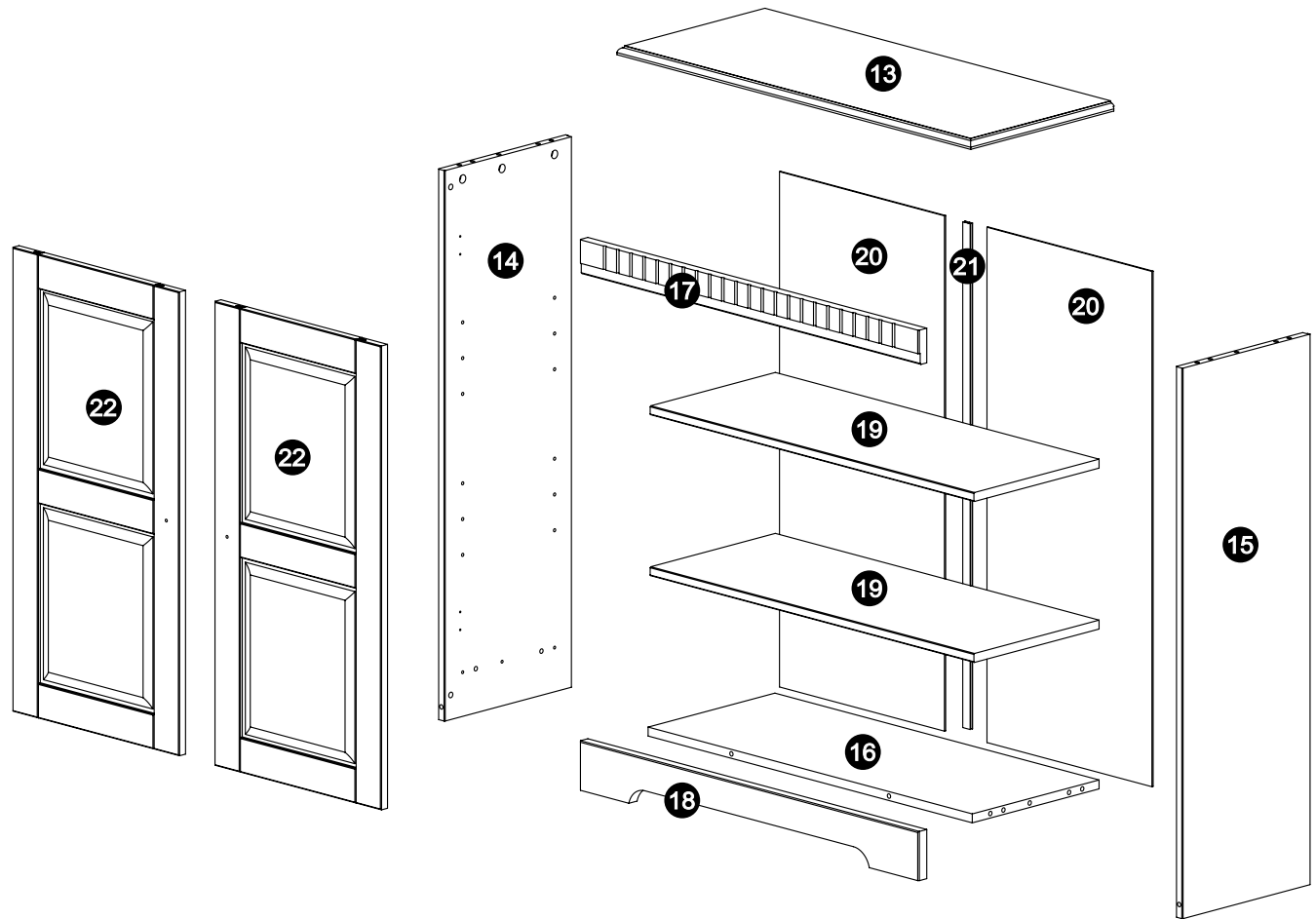
RO Instrucțiuni de montaj
21053

RU Инструкция по монтажу
21053



0
10
20
30
40
50
60
70
80
90
100
110
120
130
140
150
160
170
180
190
200

Service • Assistenza • Dienstverlening • Serwis Servis • Szerviz • Сервисная служба	
Name • Nom • Nome • Naam • Nazwa • Jméno • Názov • Név • Denumire • Ísim • Название	
Nr. • No. • N° • Номер • Č • Sz	
Typ • Type • Tip • Típus • Tipo • Тип	



- | | | | | | | | | |
|-------------------------------|---------------------|--------------------|--------------------|------------------------------|-------------------------------|----------------------------|----------------------------|--------------------------|
| A

8,0x30
14x | B

12x | C

8x | D

8x | E

4x35
2x | F

3,5x14
19x | G

12x | H

4x25
8x | I

R3
4x |
| J

30x | K

1x | L

2x | M

1x | N

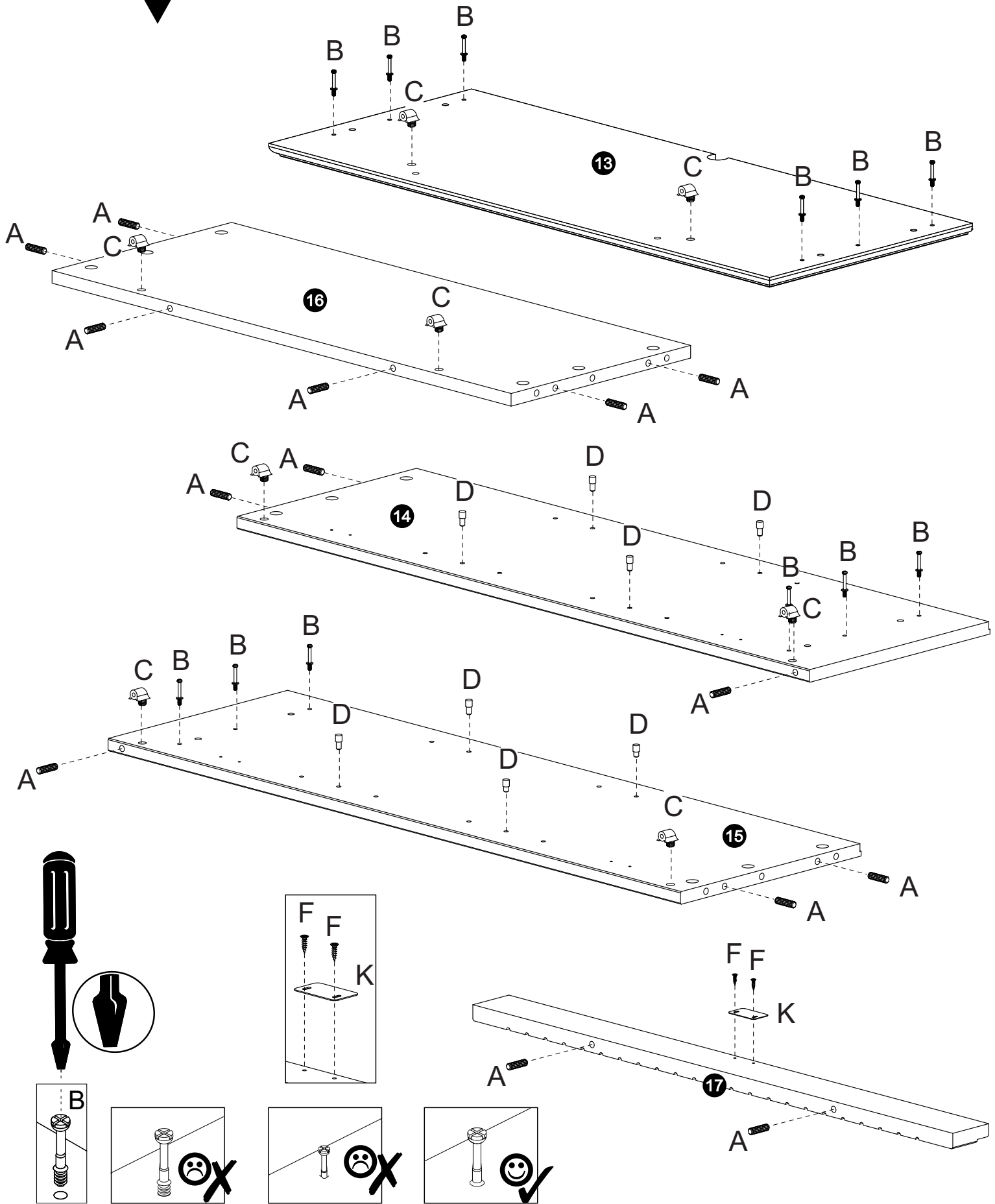
4,5x60
1x | O

2x | P

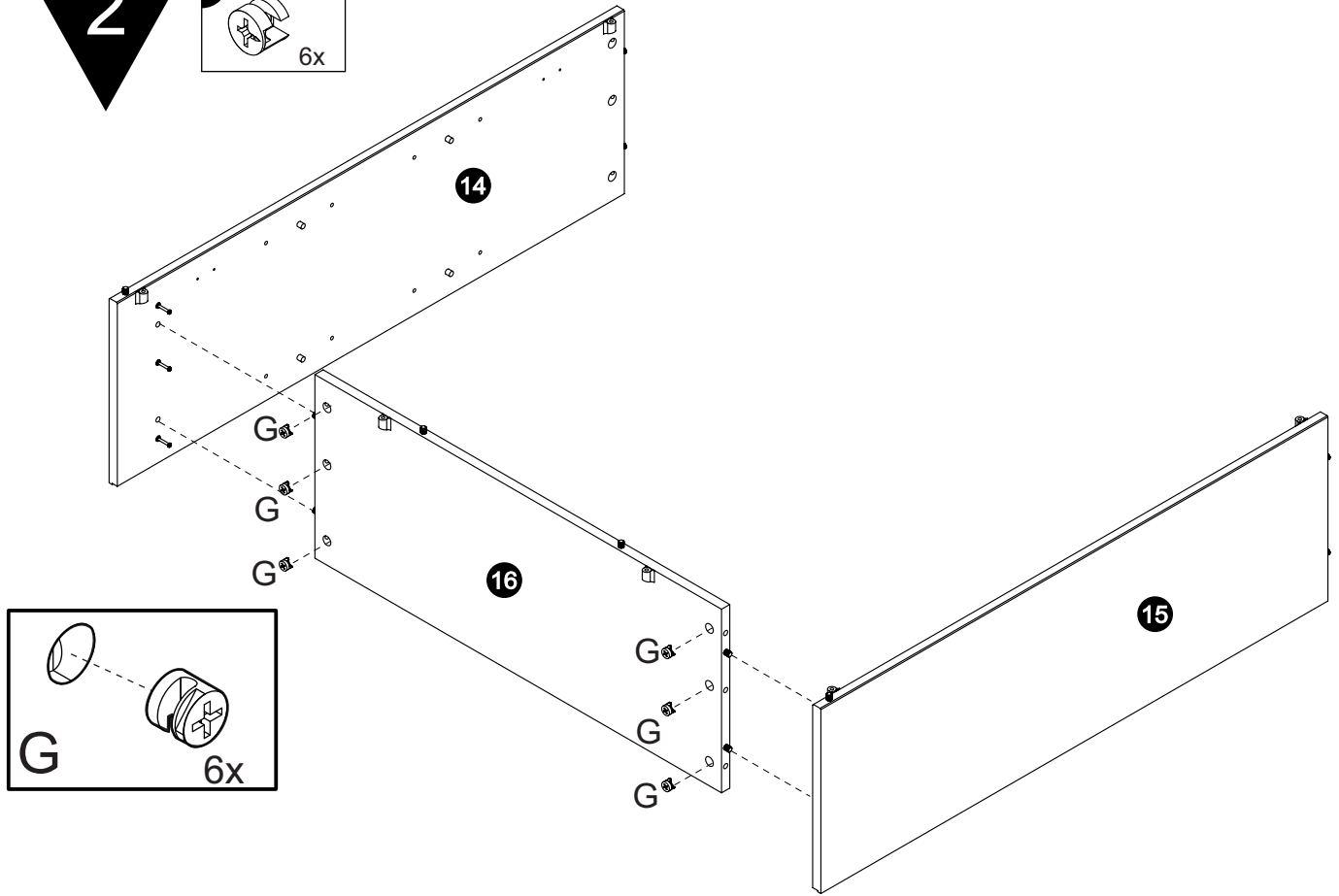
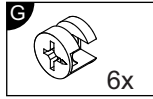
Home
1x | | |

1

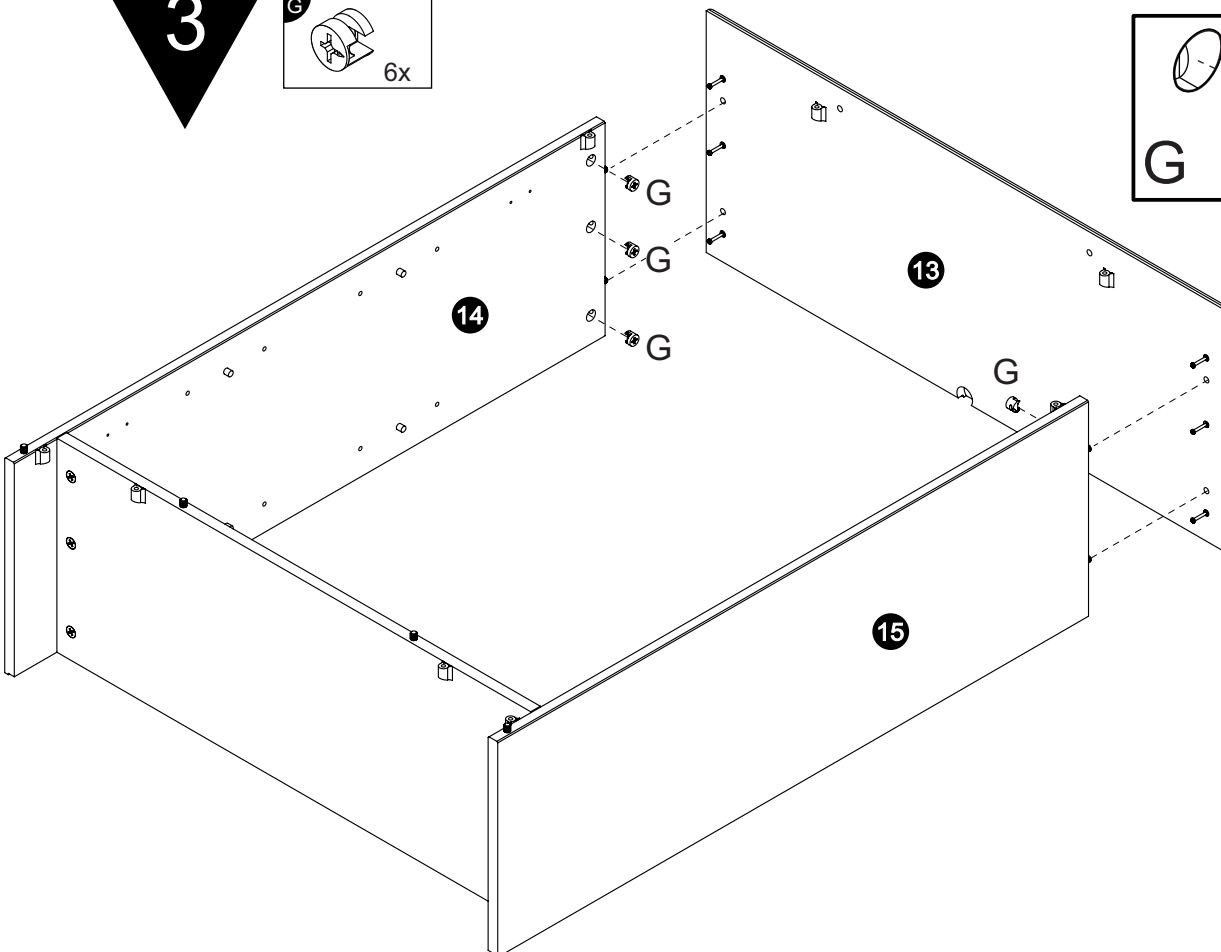
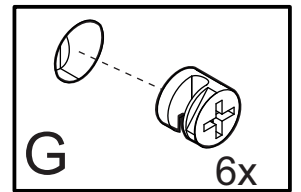
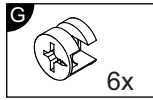
- A** 8,0x30 14x
- B** 12x
- C** 8x
- D** 8x
- F** 3,5x14 2x
- K** 1x



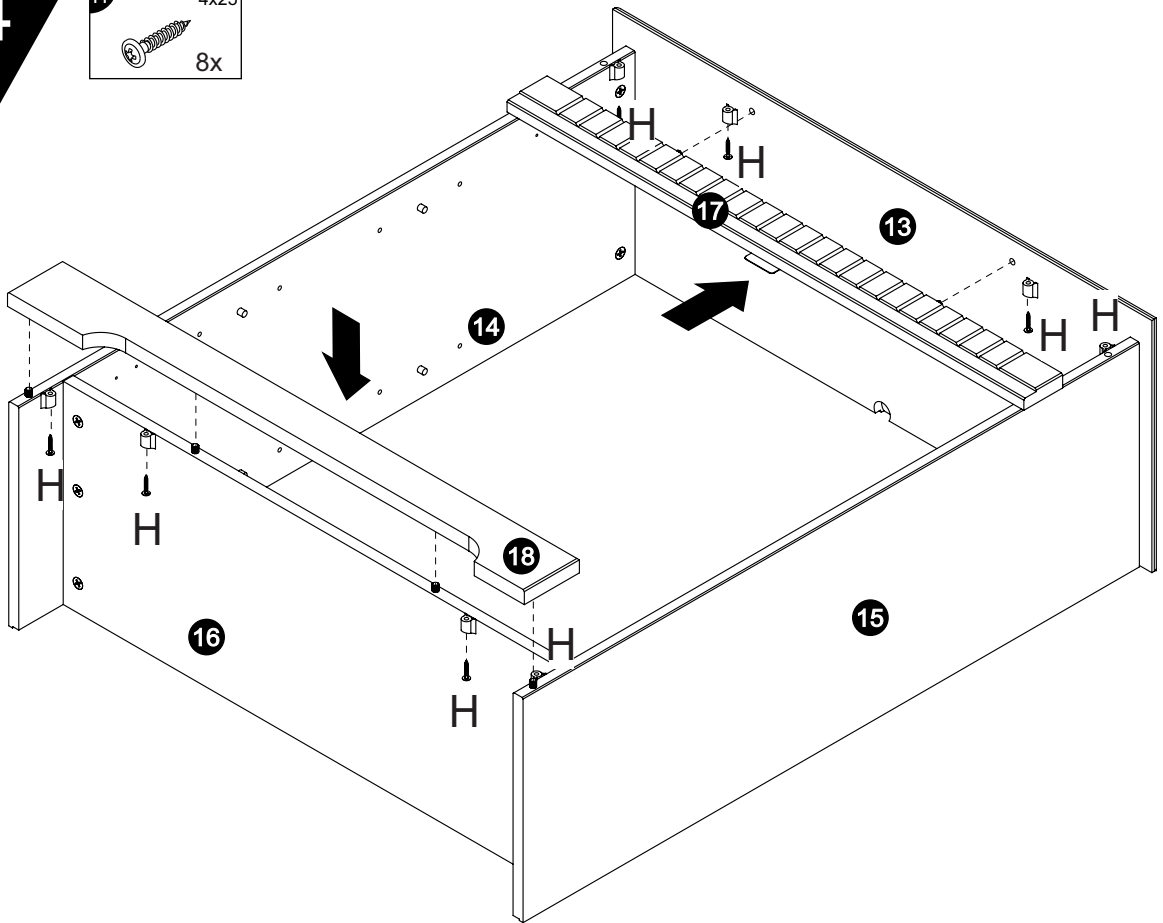
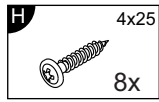
2



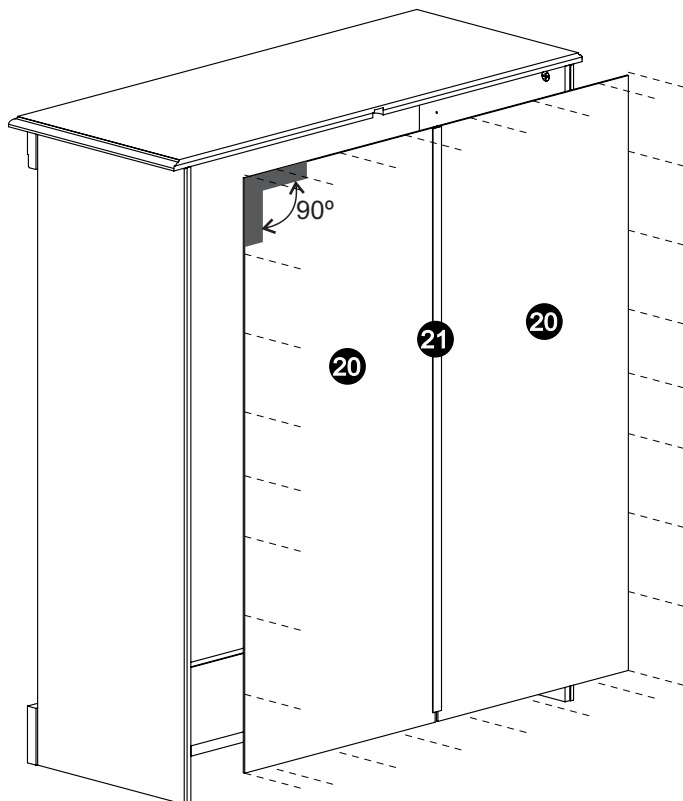
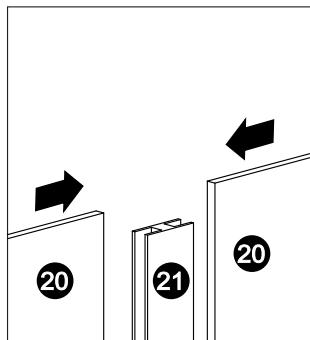
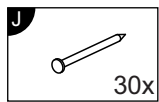
3



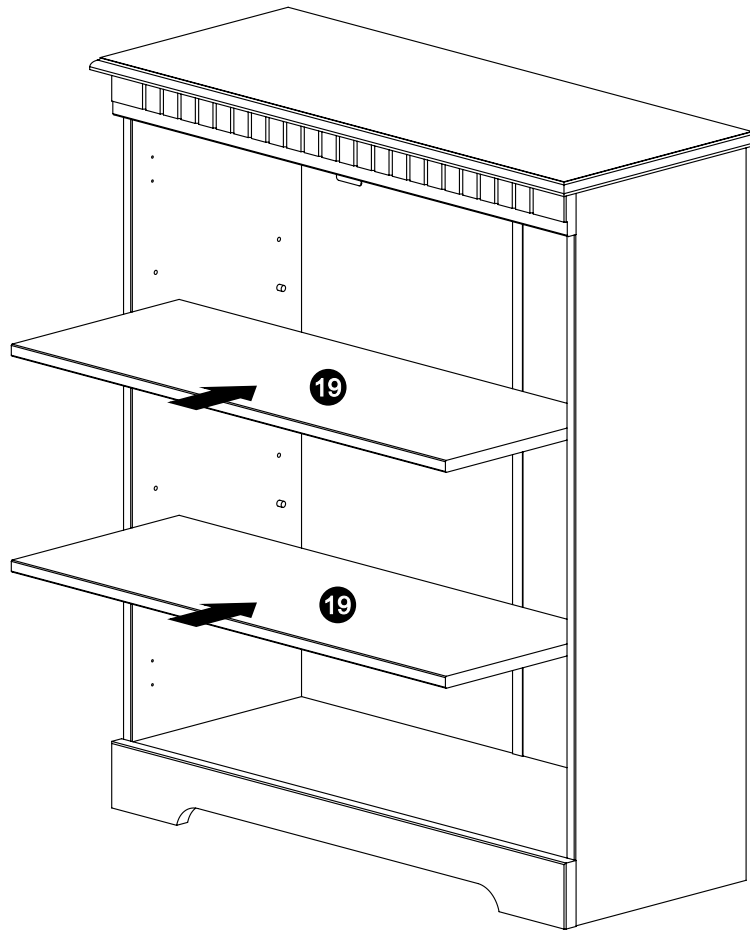
4



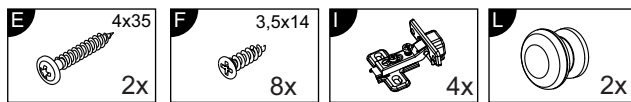
5



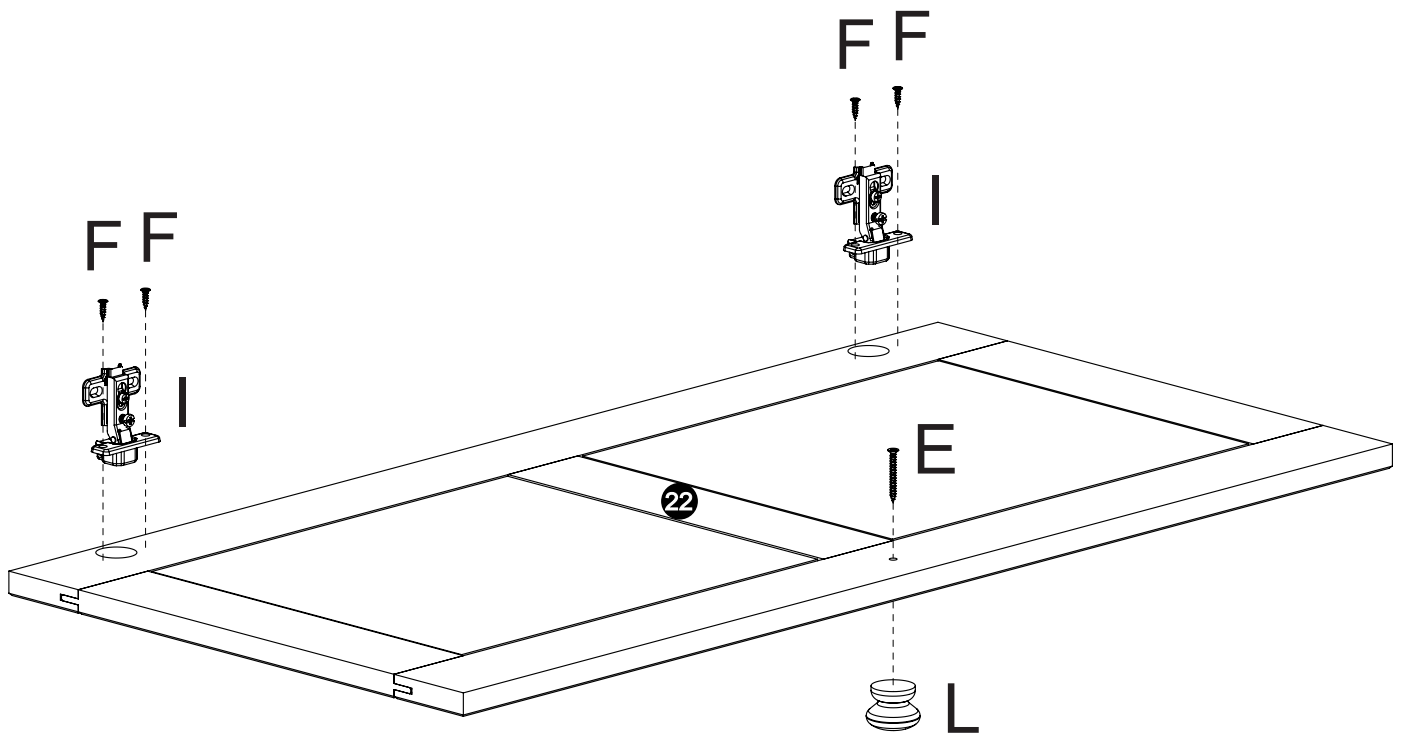
6



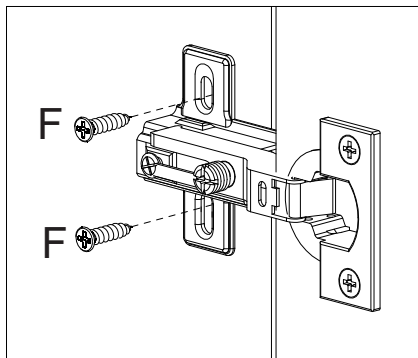
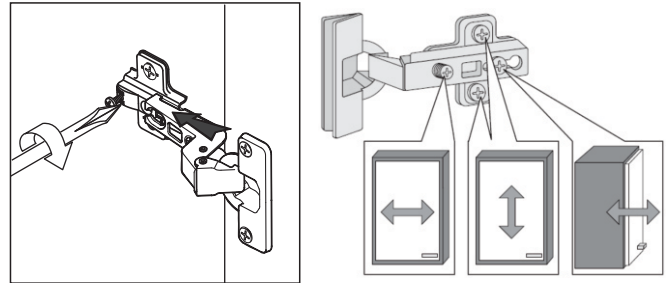
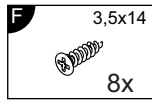
5



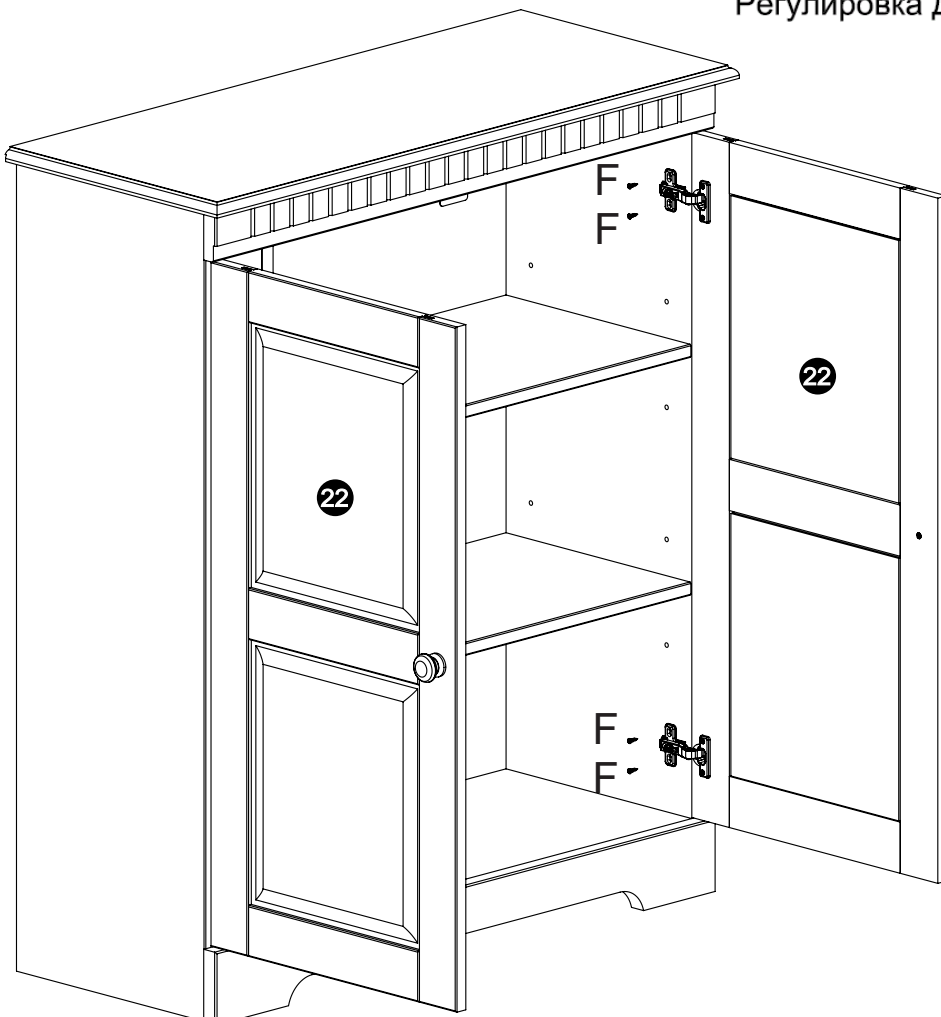
2x



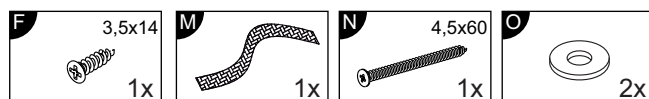
8



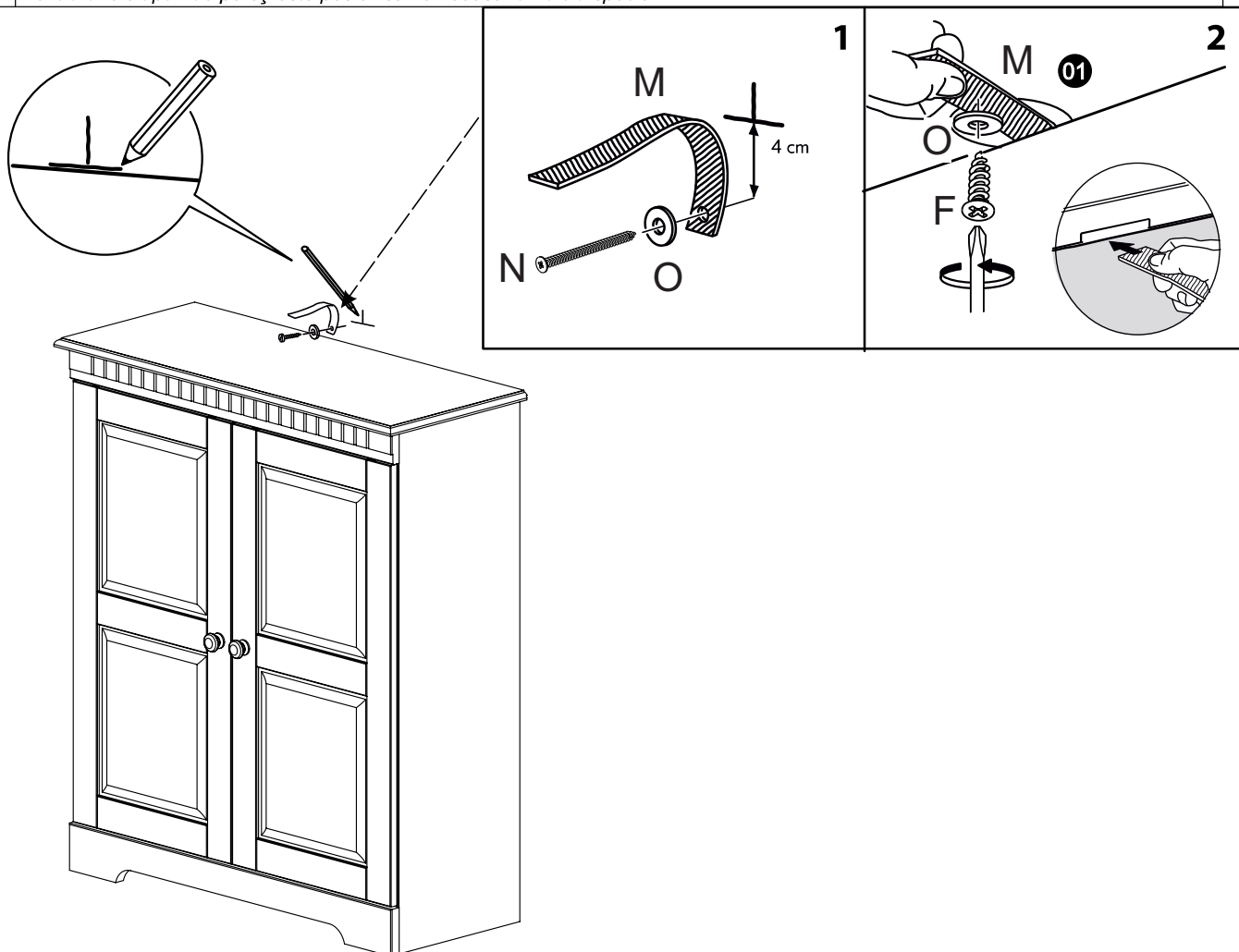
- Türen einstellen (Scharniere justieren)
 Adjusting the doors (adjusting the hinges)
 Régler les portes (ajuster les charnières)
 Sistemare le porte (regolare le cerniere)
 Deuren instellen (scharnieren afstellen)
 Nastawić drzwi (wyregulować zawiasy)
 Vyrovnajte dviřka (seřid'te zavěsy)
 Nastavenie dverı (nastavenie zavesov)
 Allıtsa be az ajtokat (allıtsa be a zsanerokat)
 Reglare uı (ajustare balamale)
 Kapıların ayarlanması (mentēşelerin seviye ayarı)
 Регулировка Дверей (регулировка шарнира)



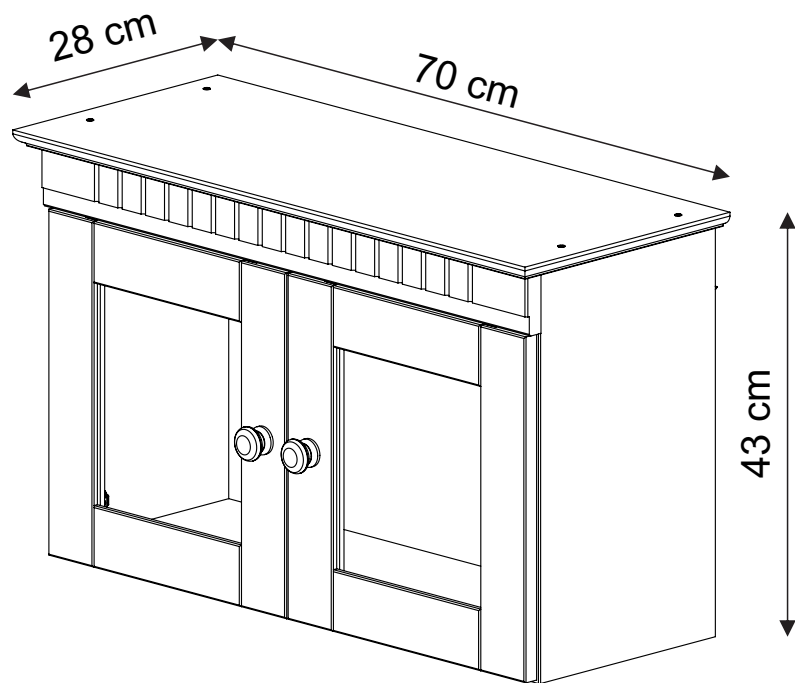
9



Achtung • Attention • Attenzione • Opgelet • Uwaga • Pozor • Figyelem • Atenție • Dikkat • Внимание	
(D)	Wandbefestigung dient als Kippschutz – unbedingt anbringen! Bei einigen Wandtypen kann ein Spezialdübel erforderlich sein!
(GB)	The wall fastening serves to prevent tipping – be absolutely sure to mount it! For certain wall types, a special dowel may be necessary!
(NL)	Bevestiging aan de muur dient als kantelbescherming – zeker en vast bevestigen! Bij enkele muurtypen is een speciale plug misschien vereist!
(PL)	Mocowanie do ściany jest jednocześnie zabezpieczeniem przed przewróceniem – koniecznie zamontować! Do niektórych rodzajów ścian konieczne mogą być specjalne wkręty!
(TR)	Duvardaki sabitleme, devrilmeye karşı bir emniyet tedbiridir ve mutlaka monte edilmelidir! Bazı duvar tiplerinde bunun için özel bir dübel gerekli olabilir!
(RU)	Обязательно установите крепление на стене во избежание опрокидывания! Для некоторых типов стен может потребоваться специальный дюбель!
(FR)	La fixation murale sert de protection contre le basculement – à installer impérativement ! Pour certains types de murs il faut des chevilles spéciales !
(IT)	Il fissaggio alla parete serve da protezione anti-ribaltamento – attaccarla assolutamente! Per alcune strutture di parete può essere necessario un tassello speciale!
(CZ)	Montáž na stěnu slouží jako ochrana proti převrnutí – bezpodmínečně umístěte! U některých typů stěn může být zapotřebí speciální hmoždinka!
(SK)	Upevnenie na stenu slúži ako ochrana proti prevráteniu – bezpodmienečne použite! Pre niektoré druhy stien môže byť potrebná špeciálna hmoždinka!
(HU)	A terméket a falhoz kel rögzíténi, különben az felborulhat! Egyes faltípusoknál speciális tiplít kell használni!
(RO)	Sistemul de fixare la perete servește ca protecție la răsturnarede montat obligatoriu! Pentru unele tipuri de pereți este posibil să fie necesar un diblu special!



Cubrix 21074



(D) Montageanleitung
21074

(FR) Notice de montage
21074

(NL) Handleiding voor de montage
21074

(CZ) Montážní návod
21074

(HU) Szerelési útmutató
21074

(TR) Montaj talimatı
21074

(GB) Assembly instructions
21074

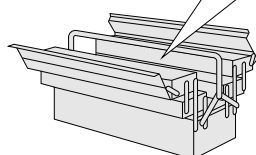
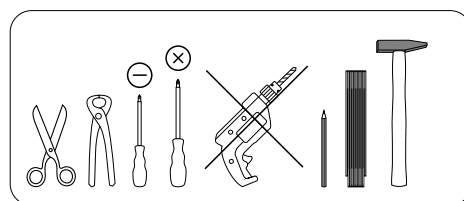
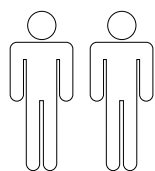
(IT) Istruzioni di montaggio
21074

(PL) Instrukcja montażu
21074


(SK) Návod na montáž
21074

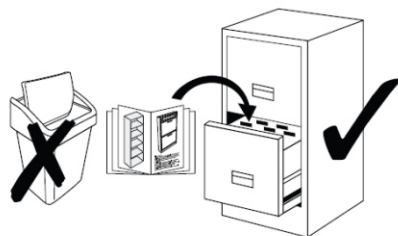
(RO) Instrucțiuni de montaj
21074

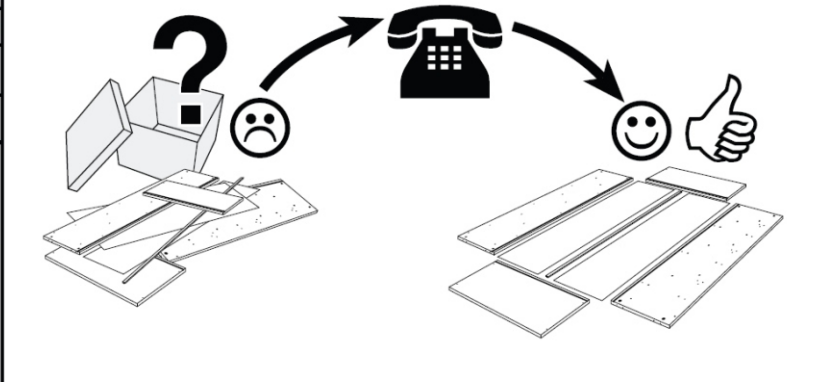
(RU) Инструкция по монтажу
21074

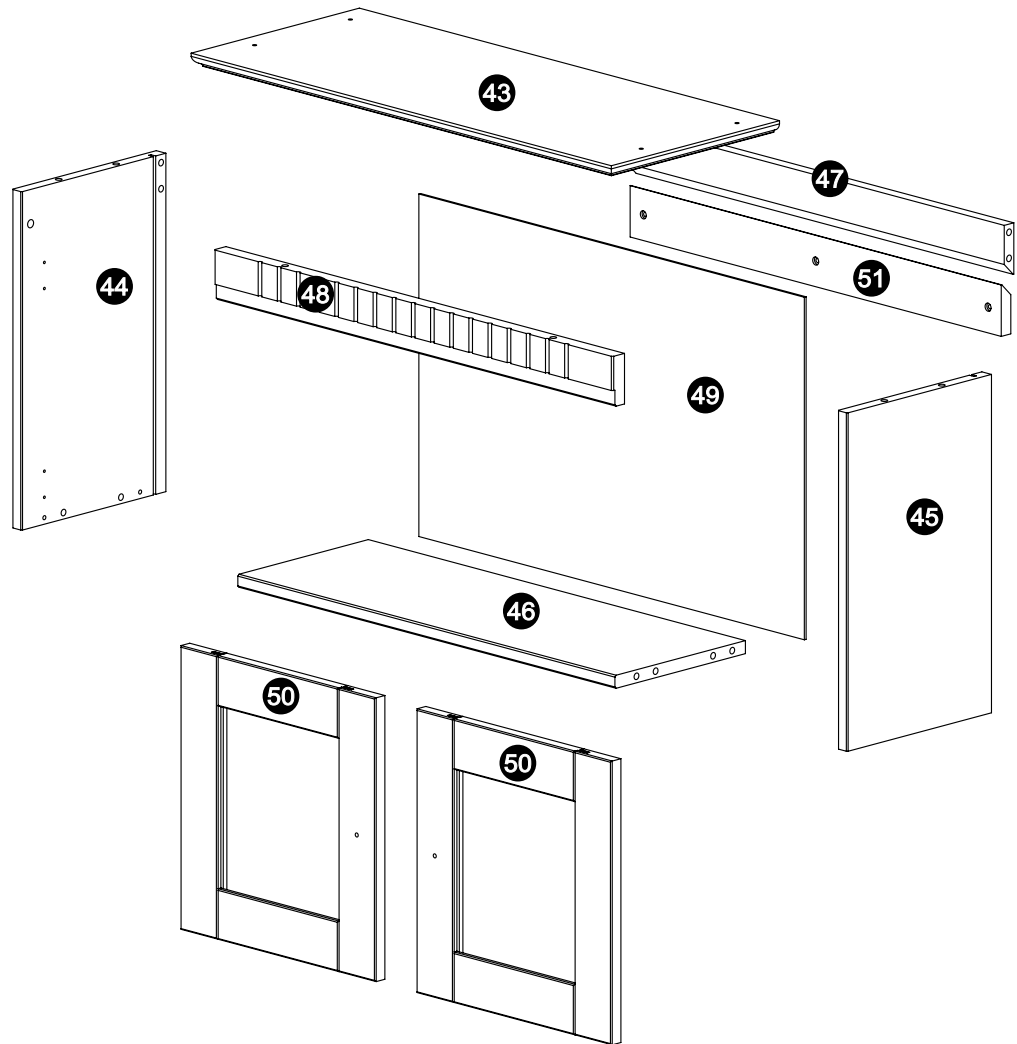


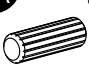
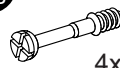
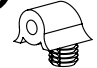









0
10
20
30
40
50
60
70
80
90
100
110
120
130
140
150
160
170
180
190
200

Service • Assistenza • Dienstverlening • Serwis Servis • Szerviz • Сервисная служба	
Name • Nom • Nome • Naam • Nazwa • Jméno • Názov • Név • Denumire • Ísim • Название	
Nr. • No. • N° • Номер • Č • Sz	
Typ • Type • Tip • Típus • Tipo • Тип	
	

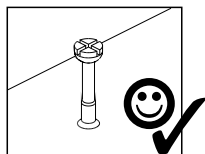
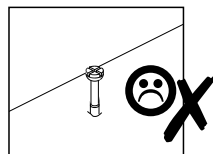
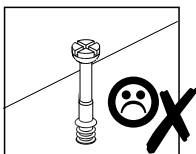
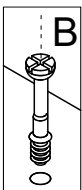
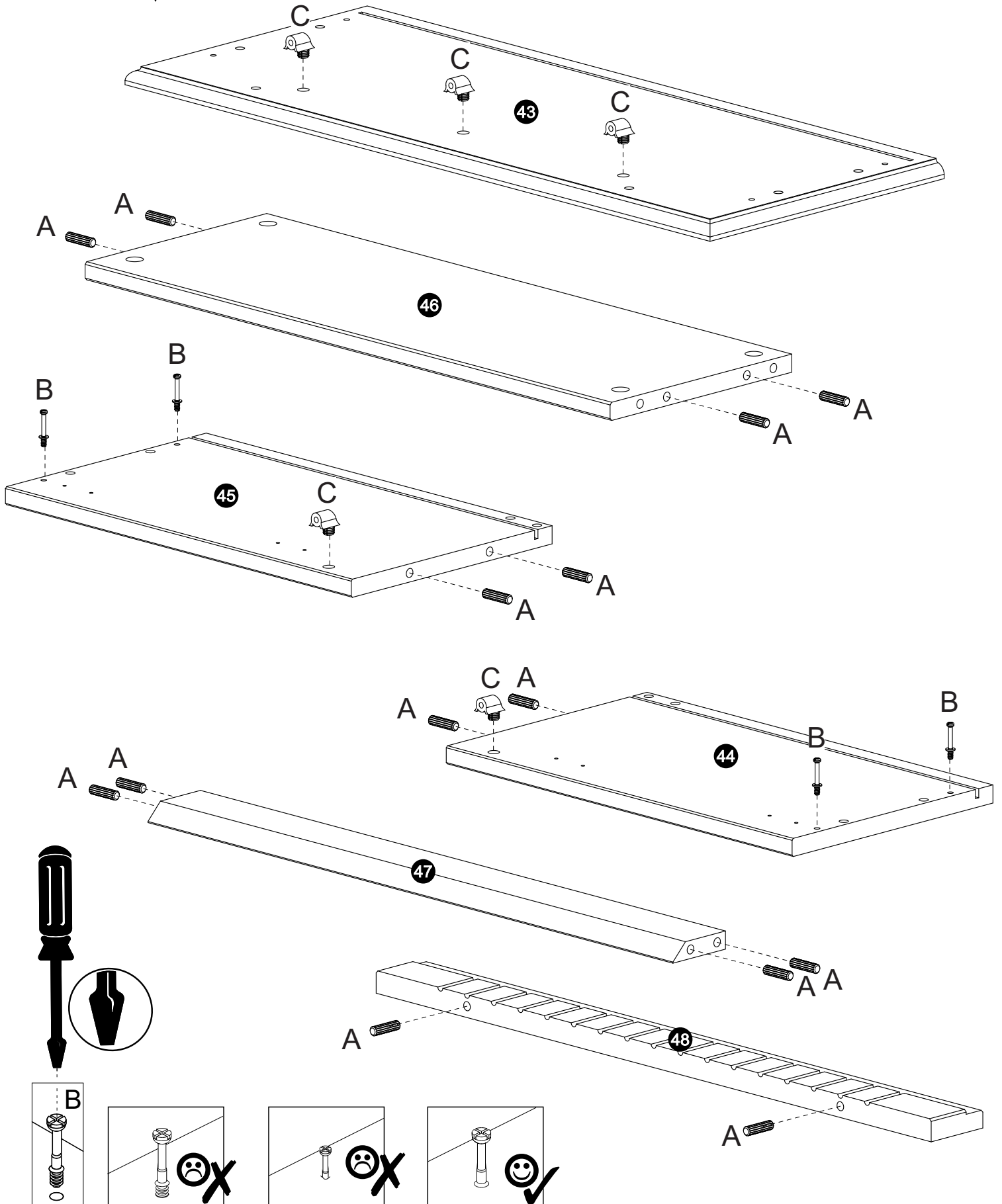
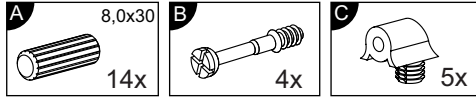




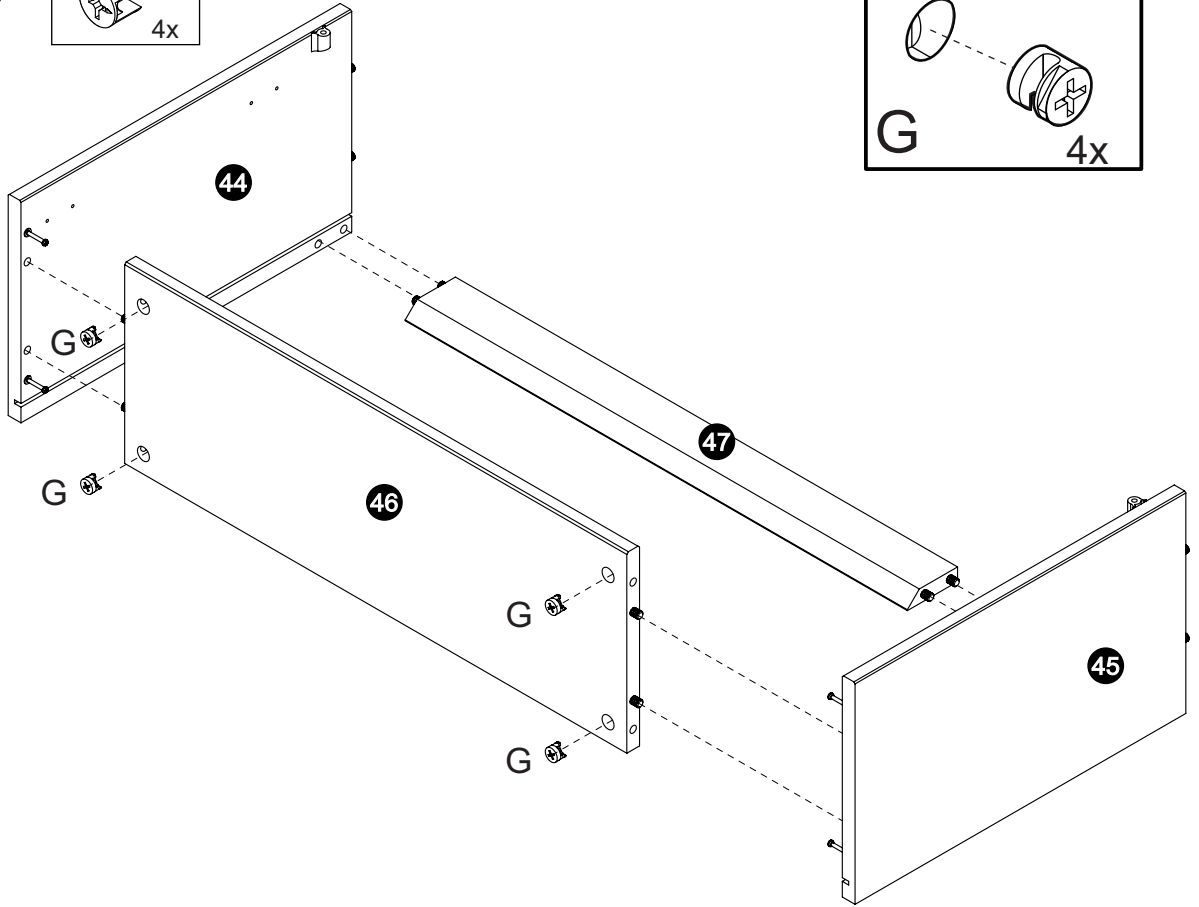
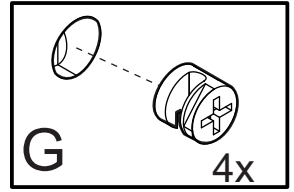
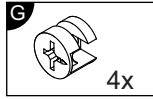


- | | | | | | | | | | |
|---|---|---|---|---|---|---|---|---|--|
| A

8,0x30
14x | B

4x
4x | C

5x
5x | D

2x
2x | E

4x35
6x | F

3,5x14
16x | G

4x
4x | H

4x25
5x | I

R3
4x | |
| J

10x | K

4,5x60
3x | L

Home
1x | | | | | | | |

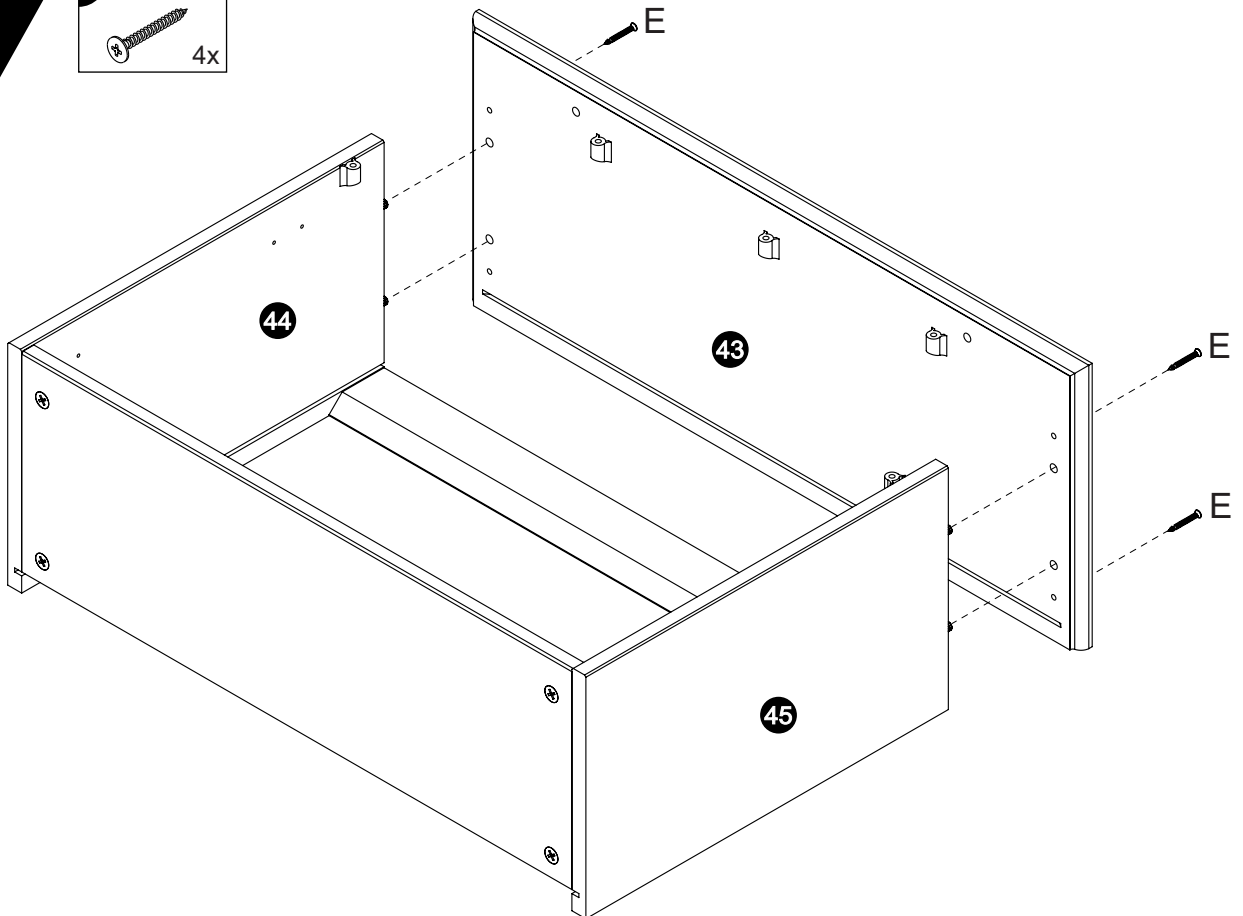
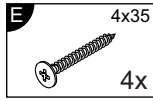
1



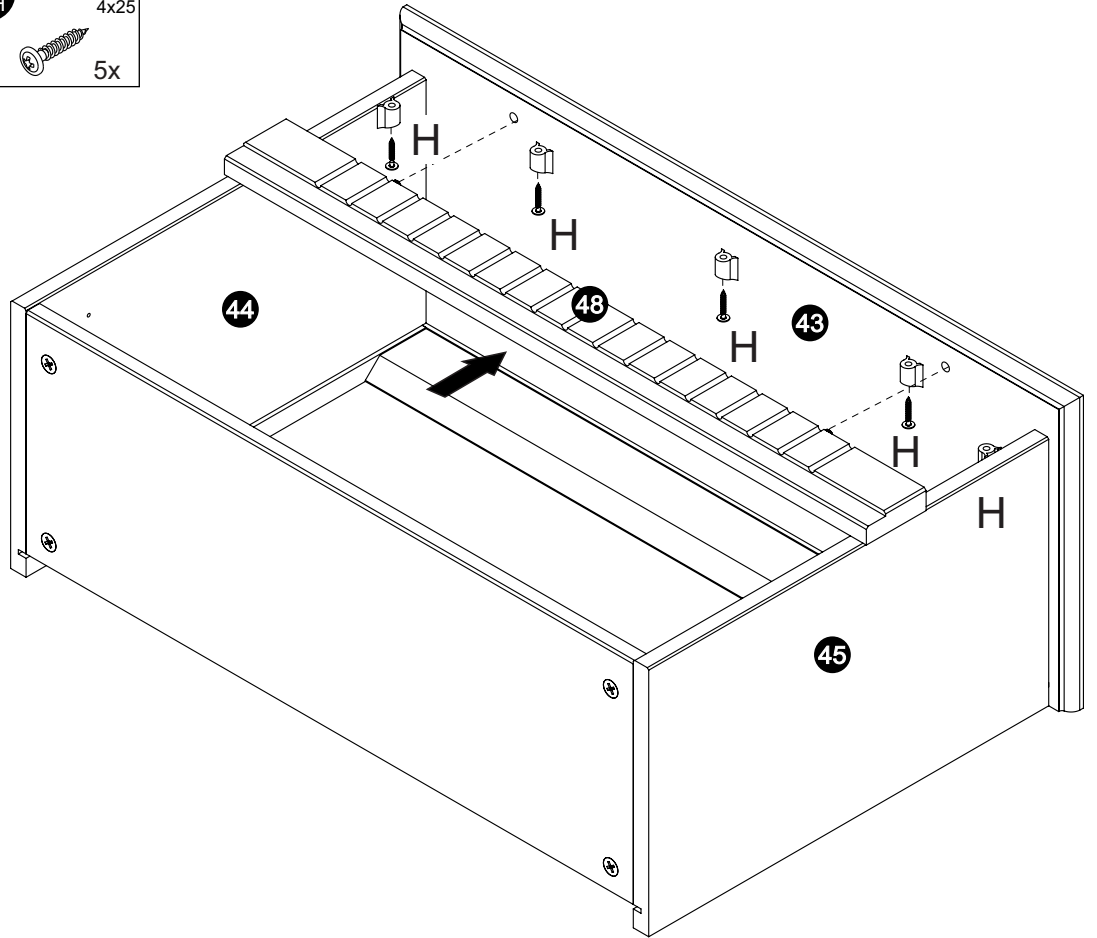
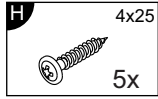
2



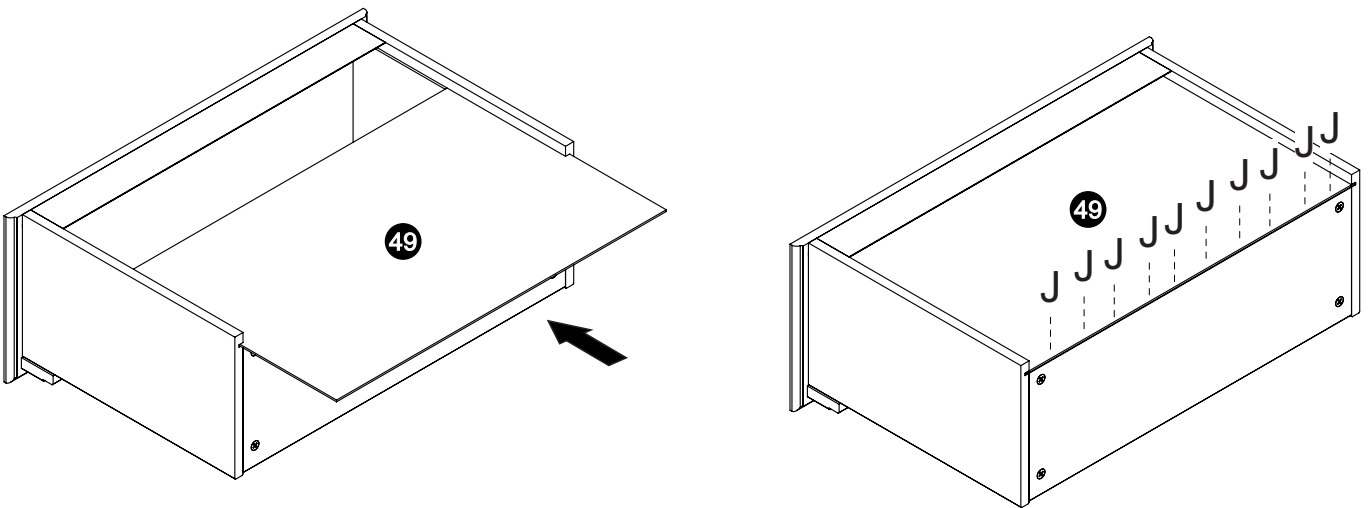
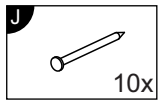
3



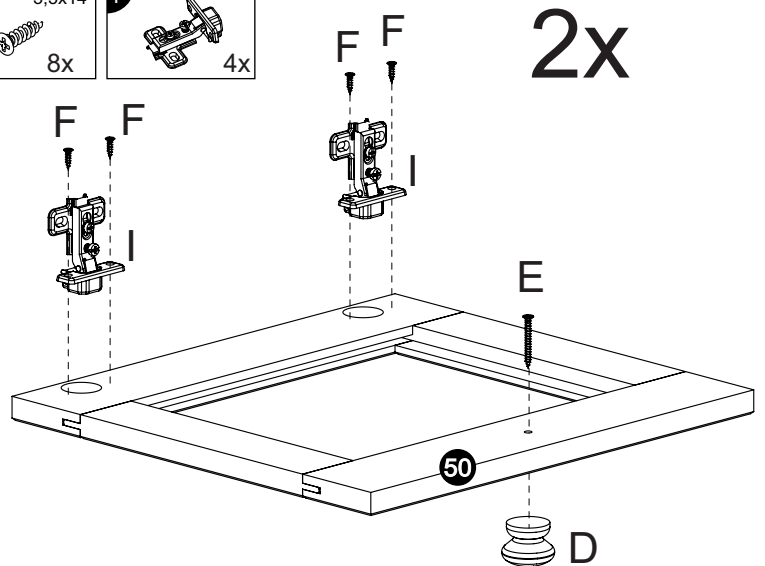
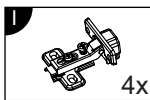
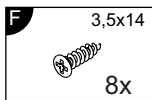
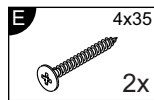
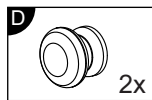
4



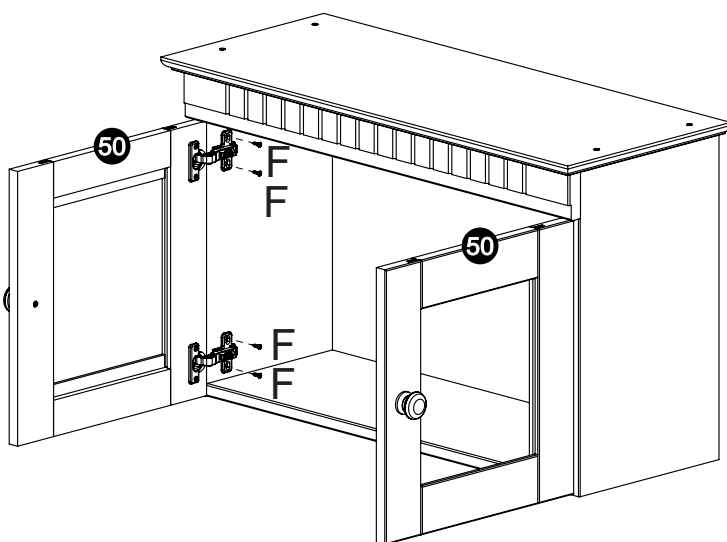
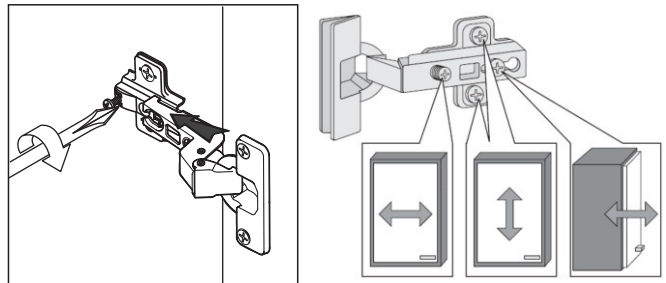
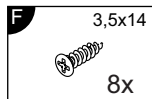
5



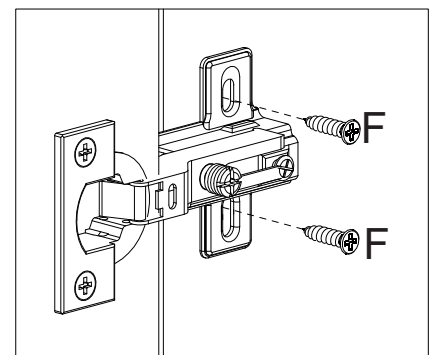
6



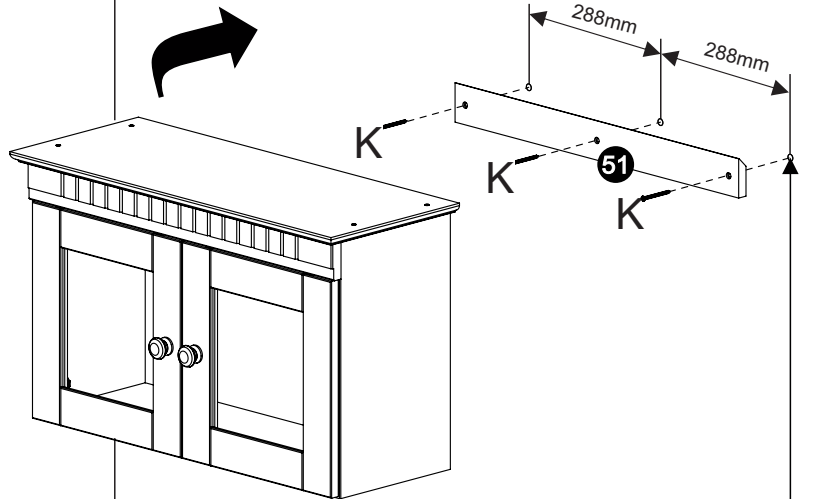
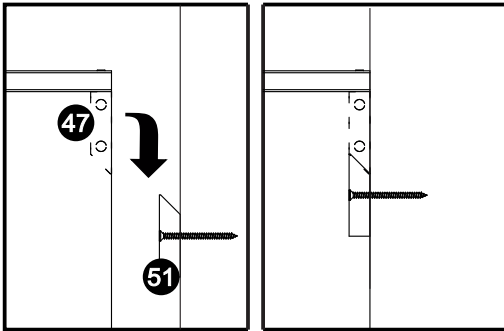
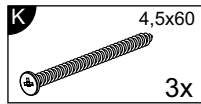
7



Türen einstellen (Scharniere justieren)
 Adjusting the doors (adjusting the hinges)
 Régler les portes (ajuster les charnières)
 Sistemare le porte (regolare le cerniere)
 Deuren instellen (scharnieren afstellen)
 Nastawić drzwi (wyregulować zawiasy)
 Vyrovnajte dvířka (seřid'te závěsy)
 Nastavenie dverí (nastavenie závesov)
 Állítsa be az ajtókat (állítsa be a zsanérokot)
 Reglare ușii (ajustare balamale)
 Kapıların ayarlanması (menteşelerin seviye ayarı)
 Регулировка Дверей (регулировка шарнира)



8



! Achtung - Attention - Attenzione Opgelet - Uwaga - Pozor - Figelem Atenție - Dikkat - Внимание !	
(D)	Bei einigen Wandtypen kann ein Spezialdübel erforderlich sein!
(GB)	For certain wall types, a special wall plug may be necessary!
(FR)	Pour certains types de murs il faut des chevilles spéciales !
(IT)	Per alcune strutture di parete può essere necessario un tassello speciale!
(NL)	Bij enkele muurtypes is een speciale plug misschien vereist!
(PL)	Do niektórych rodzajów ścian konieczne zastosować specjalne kołki mocujące.
(CZ)	U některých typů stěn může být zapotřebí speciální hmoždinka!
(SK)	Pre niektoré druhy stien môže byť potrebná špeciálna hmoždinka!
(HU)	Egyes fal típusoknál speciális tiplőt kell használni!
(RO)	Pentru unele tipuri de pereți este posibil să fie necesar un diblu special!
(TR)	Bazı duvar tiplerinde bunun için özel bir dübel gerekli olabilir!
(RU)	Для некоторых типов стен может потребоваться специальный дюбель!