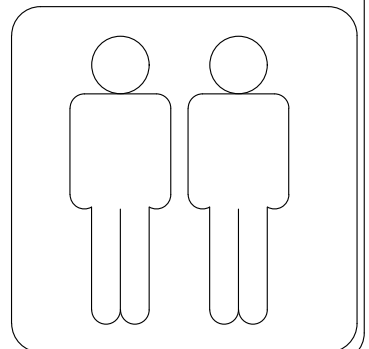
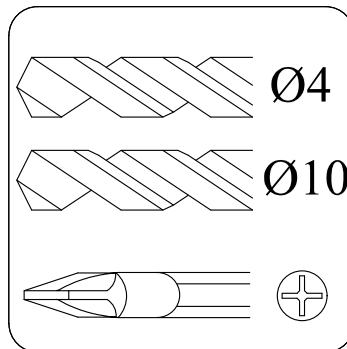
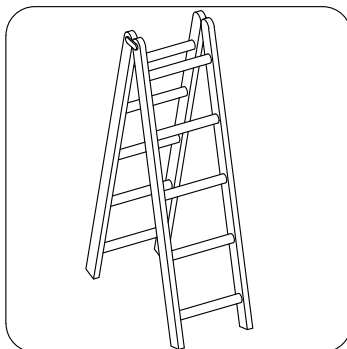
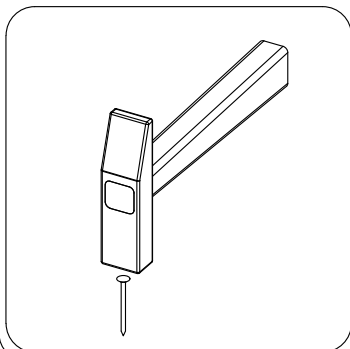
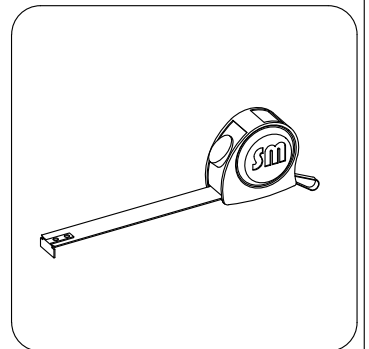
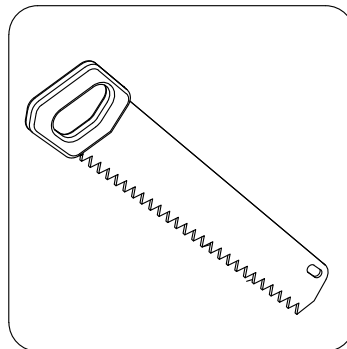
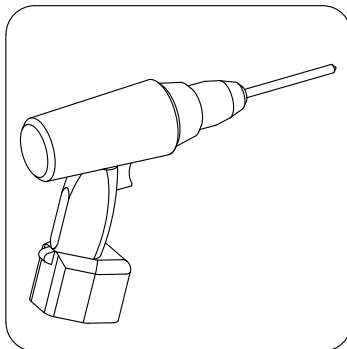
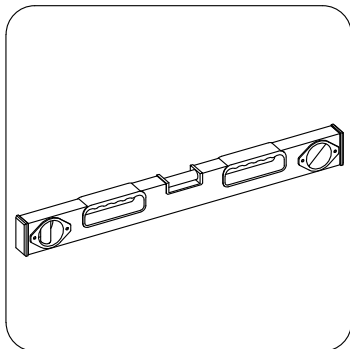
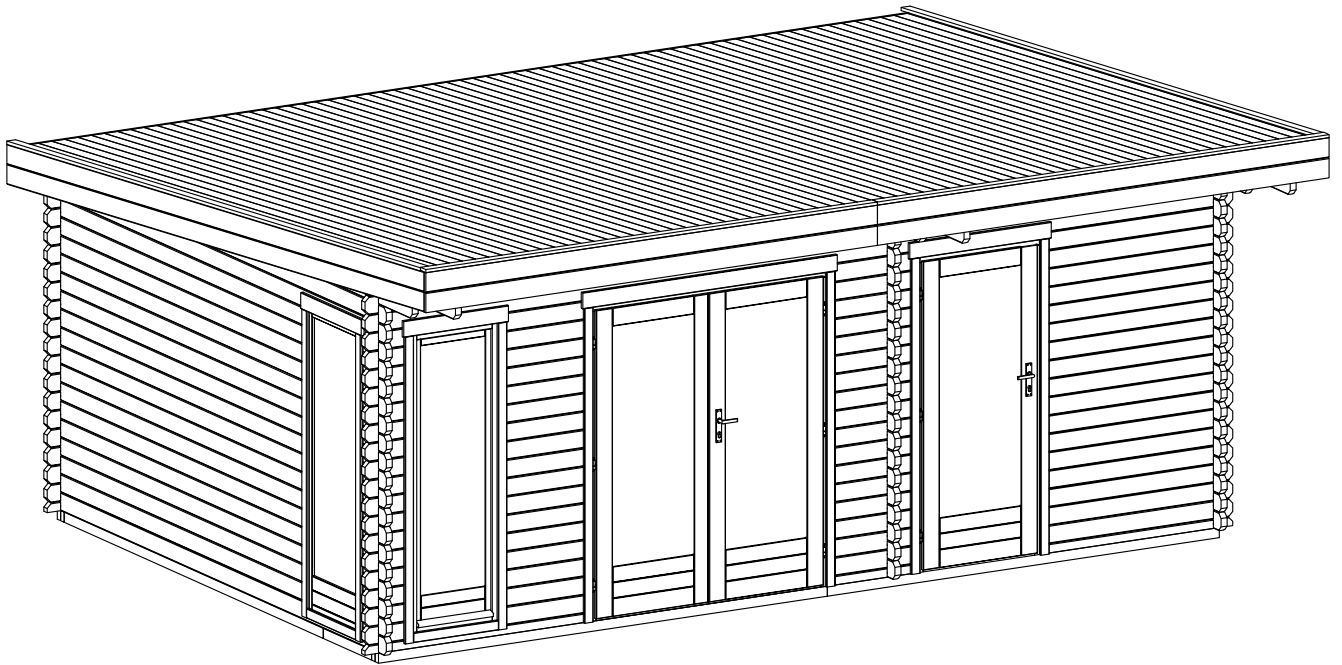


→||←40mm

5,8 x 3,9

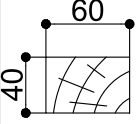

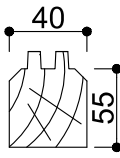

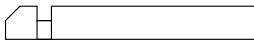
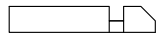
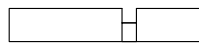
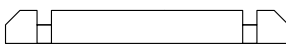
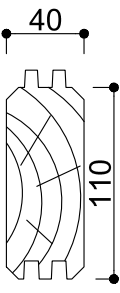
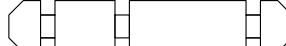

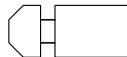

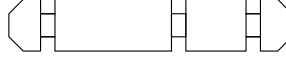



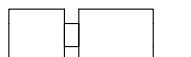

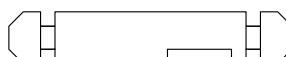

40214



→||←40mm

SPECIFICATION 5,8 x 3,9

40214


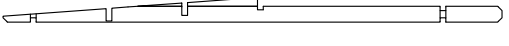
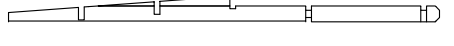

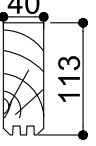
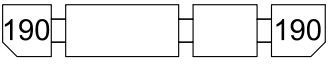
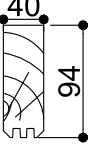
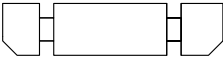
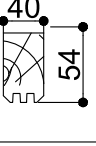
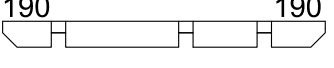


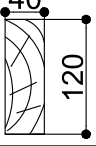

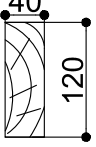

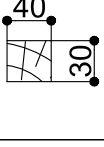
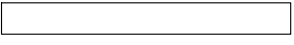
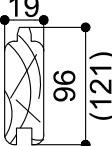
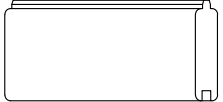
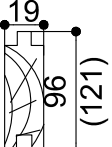
Dim.	Skizze	Pos.	Länge (mm)	Stck.	Name	Ref.
		①	3000	14	Fundamentbalken Lambourdes Foundation beam	283039
		②	2460	10		...
		②a	2080	2		...
		③	720	4		...
		④	400	6		283084
		④a	475	8		...
		⑤	5800	1	Zurück Brett Madrier arrière Back board	400299
		⑥	1490	1	Front Brett Madrier avant Front board	400300
		⑦	1275	1	Front Brett Madrier avant Front board	400301
		⑦a	570	1	Front Brett Madrier avant Front board	400324
		⑧	2400	1	Front Brett Madrier avant Front board	400302
		⑨	3900	20	Seiten Brett Madrier latéral Side board	400303
		⑩	3900	1	Seiten Brett Madrier latéral Side board	400304
		⑪	285	51	Front/Zurück Brett Madrier avant/arrière Front/Back board	400039
		⑫	2760	18	Front Brett Madrier avant Front board	400344
		⑭	5800	23	Zurück Brett Madrier arrière Back board	400306
		⑮	2400	19	Front Brett Madrier avant Front board	400307
		⑯	2980	16	Seiten Brett Madrier latéral Side board	400255
		⑰	1275	17	Front Brett Madrier avant Front board	400325
		⑱	570	17	Front Brett Madrier avant Front board	400309
		⑲	570	17	Front Brett Madrier avant Front board	400310
		⑳	3900	1	Seiten Brett Madrier latéral Side board	400311
		㉔	3900	1	Seiten Brett Madrier latéral Side board	400267

Alle maßen ca +/-3% / les dimensions des pièces peuvent évoluer +/- 3% / size tolerance +/- 3%

→||←40mm

SPECIFICATION 5,8 x 3,9

40214

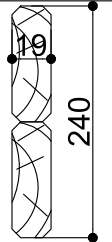
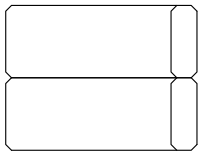
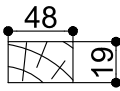

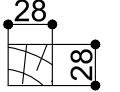
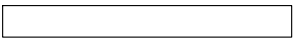
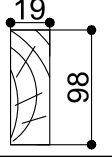

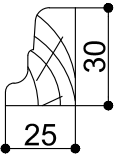

	23	4300	2	Seiten Brett Madrier latéral Side board	402046
	24	4300	1	Seiten Brett Madrier latéral Side board	402037
	25	2993	3	Seiten Brett Madrier latéral Side board	402038
	26	486	2	Seiten Brett Madrier latéral Side board	402047
	27	6000	2	Front/Zurück Brett Madrier avant/arrière Front/Back board	401042
					
	28	2400	1	Front/Zurück Brett Madrier avant/arrière Front/Back board	401043
					
	29	6000	1	Front Brett Madrier avant Front board	401044
					
	30	1416	3	Seiten Brett Madrier latéral Side board	402039
	31	877	3	Seiten Brett Madrier latéral Side board	402040
	32	6000	6	Front Brett Madrier avant Front board	404057
					
	33	90	3		404054
					
	34	855	1		287131
					
	35	4815	69 (55)	Dach Bretter Madrier de toit Roof board	284526
					
	36	3640	38(31)	Boden Bretter Plancher bois Floor board	283514
	37	2390	25(20)		...
	38	1190	25(20)		...

Alle maßen ca +/-3% / les dimensions des pièces peuvent évoluer +/- 3% / size tolerance +/- 3%

→||←40mm

SPECIFICATION 5,8 x 3,9

40214

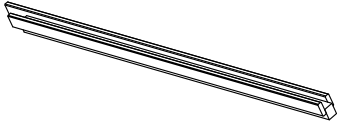
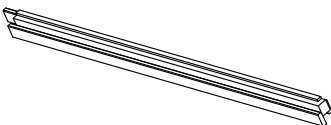

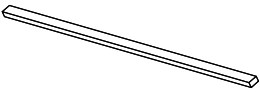
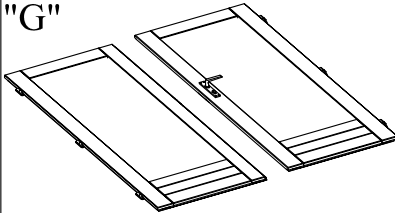
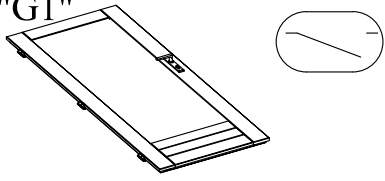
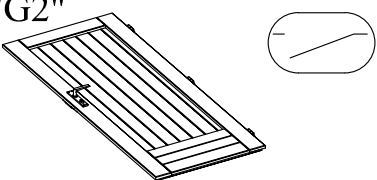
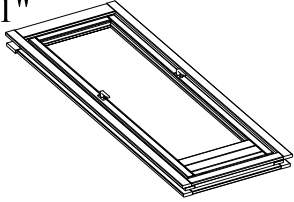
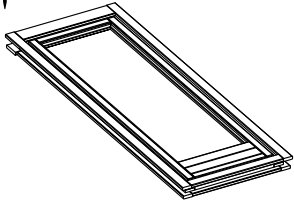
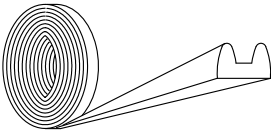
		38a	4850	1+1	Wind Brett Planche de rive Wind board	285050
		38b				285051
		39a	3019	1+1		285059
		39b				285060
		40	2406	4	Wind Brett Planche de rive Wind board	286516
		41	3019	2		286521
		42	2140	1	Wind Brett Planche de rive Wind board	286045
		43	1680	2		286046
		44	3000	2	Wind Brett Planche de rive Wind board	286038
		45	3400	1		283285
		46	2170	5		283291
		47	2850	1		283295
		48	1200	1		283292
		49	2400	3		283293
		50	1400	1		283294
		51	2000	1		283307

Alle maßen ca +/-3% / les dimensions des pièces peuvent évoluer +/- 3% / size tolerance +/- 3%

→||←40mm

SPECIFICATION 5,8 x 3,9

40214

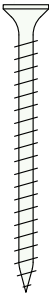
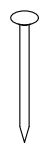
	TR1	1973	1	Türrahmen links Cadre de porte gauche Door frame left	409224
	TR5	1973	2		409228
	TR2	1973	1	Türrahmen rechts Cadre de porte droite Door frame right	409225
	TR6	1973	2		409225
	TR3	1700	1	Über Türrahmen Montant supérieur Door frame top	409226
	TR7	945	2		409229
	TR4	1500	1	Türstufe Latte de finition bas Door frame bottom	409227
	TR8	745	2		409230
	T1	1850x 765	1	Tür Porte Doors	289020 T1
	T2	1850x 765	1		289020 T2
	T3	1850x 765	1	Tür Porte Doors	289021
	T4	1850x 765	1	Tür Porte Doors	289023
	F1	1955x 700	1	Fenster Fenêtre Window	409111
	F2	1955x 700	1	Fenster Fenêtre Window	409112
		22m	1	Dichtgummi étanchéité en caoutchouc sealing rubber	

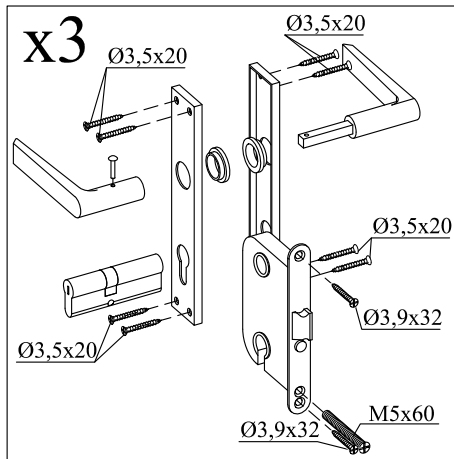
Alle maßen ca +/-3% / les dimensions des pièces peuvent évoluer +/- 3% / size tolerance +/- 3%

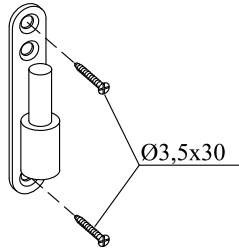
→||←40mm

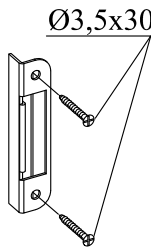
SPECIFICATION 5,8 x 3,9

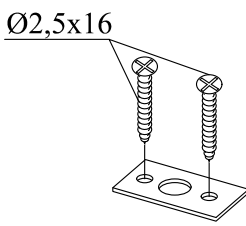
40214

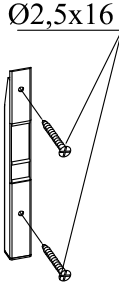
	Pos.	Dim	Stck.
	A	Ø4.5 x 100	30
	B	Ø3.5 x 60	78
	C	Ø3.5 x 40	140
	D	Ø5.0 x 120	24
	C	Ø2.0 x 40	630
	D	Ø2.0 x 50	550

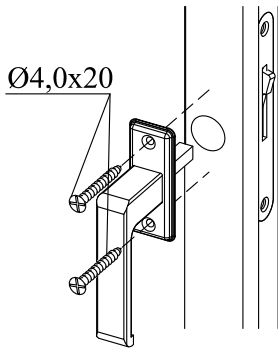


Skizze	Stck.
	12

Skizze	Stck.
	3

Skizze	Stck.
	2

Skizze	Stck.
	2

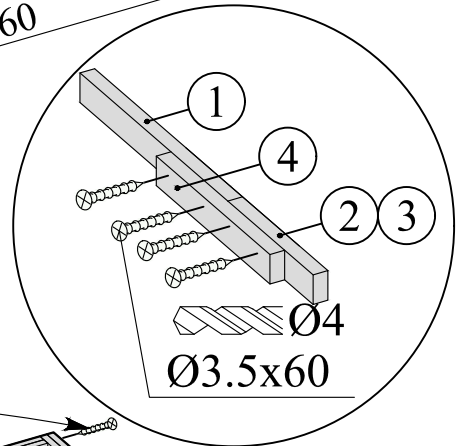
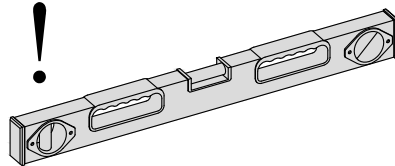
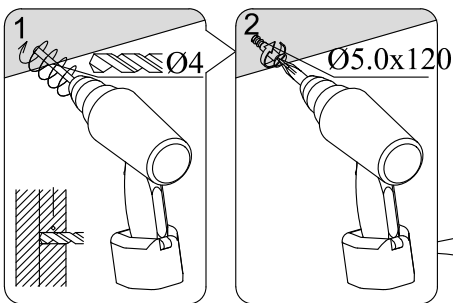
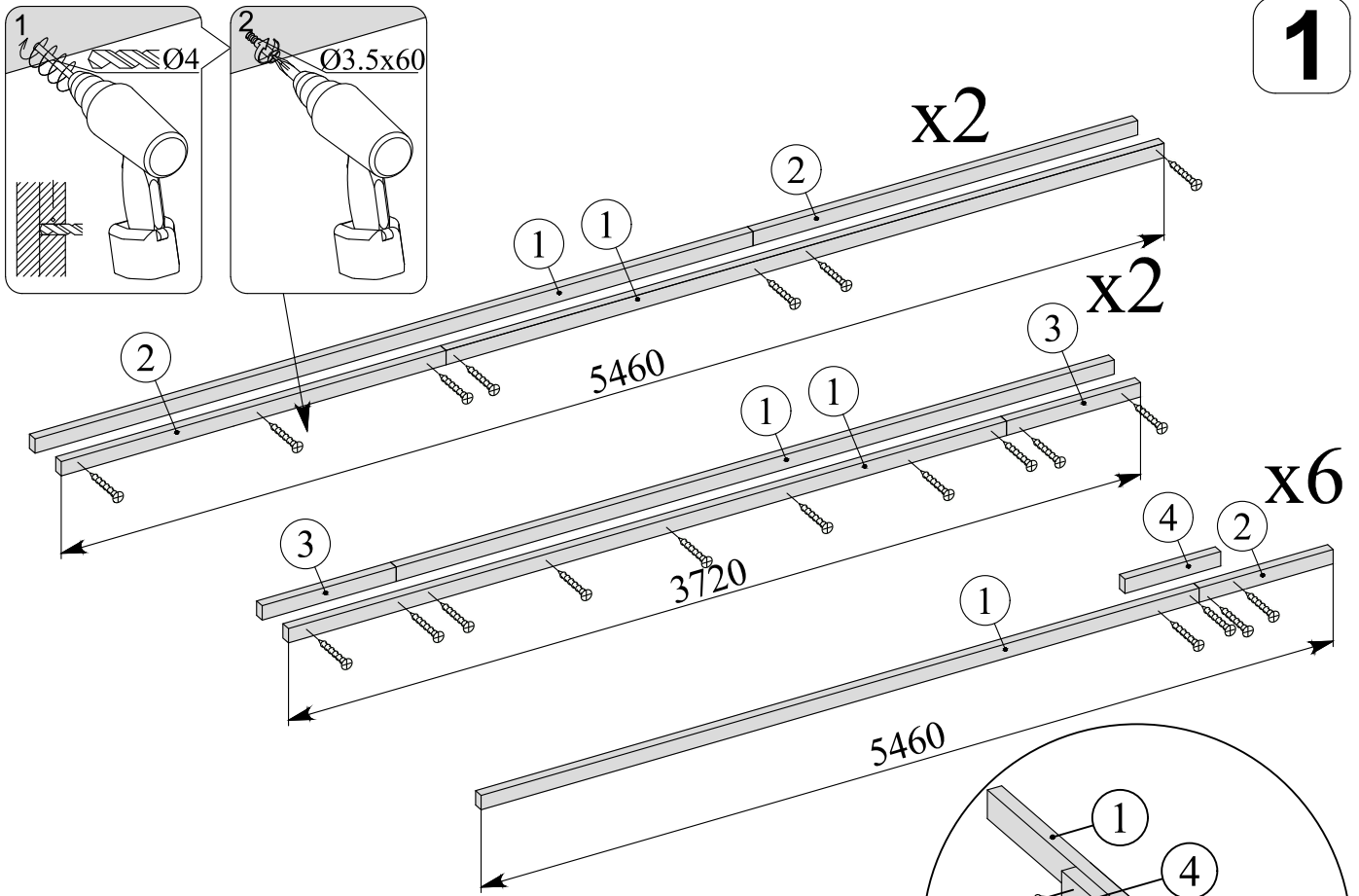
Skizze	Stck.
	2

→||←40mm

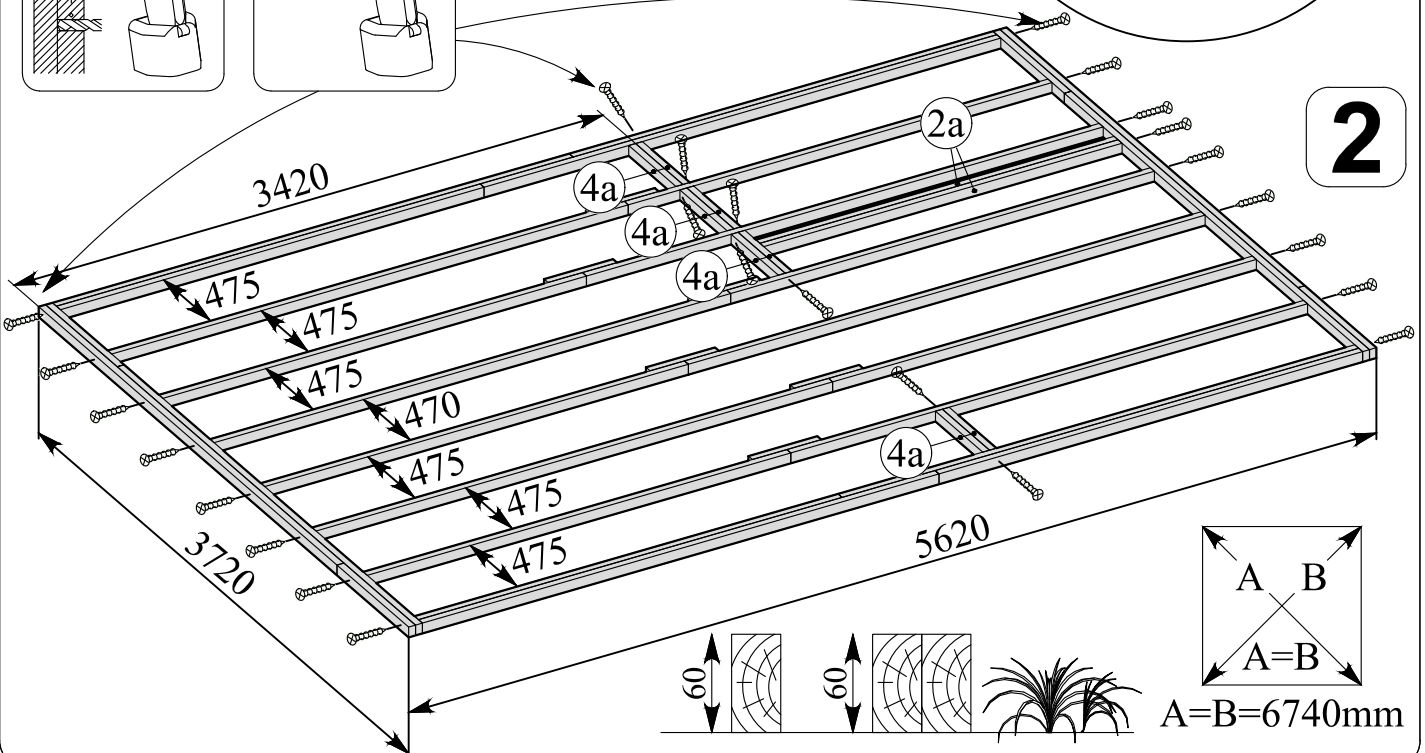
5,8 x 3,9

40214

1



2

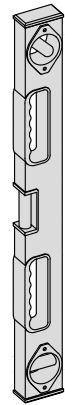
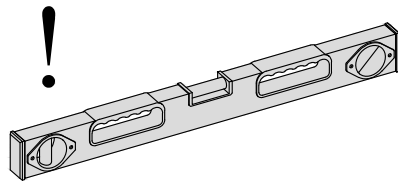
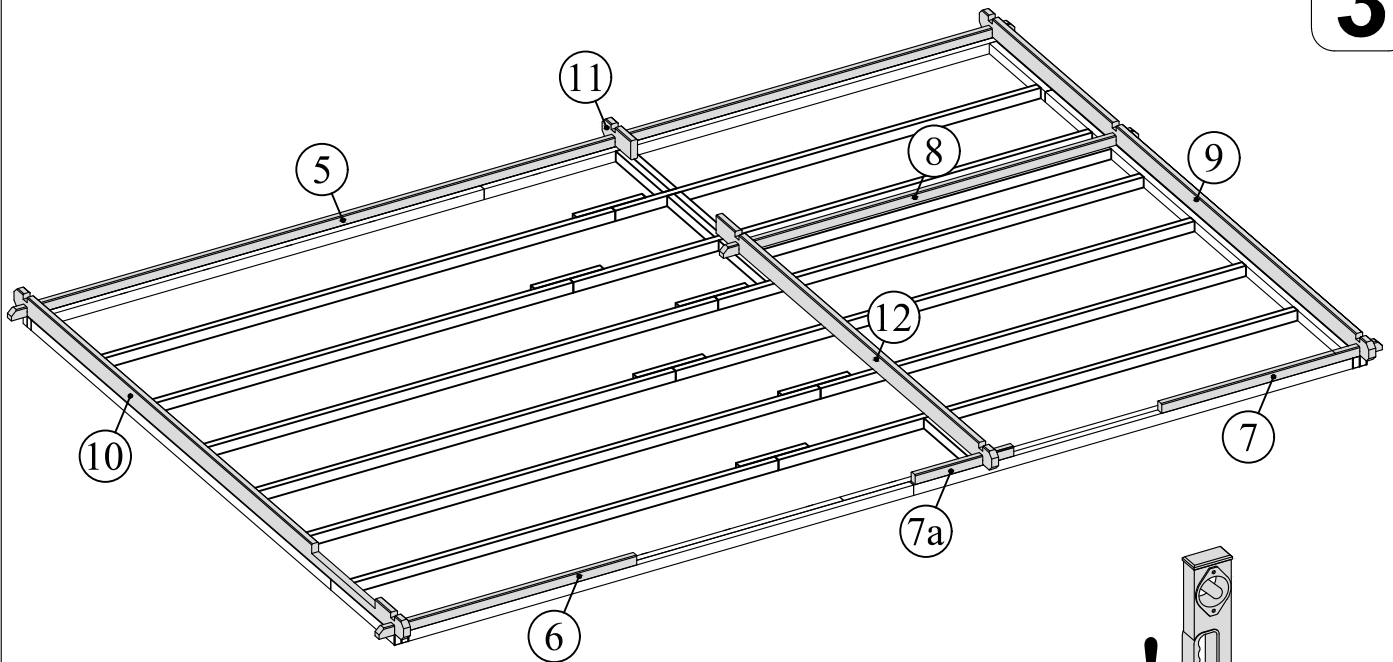


→||←40mm

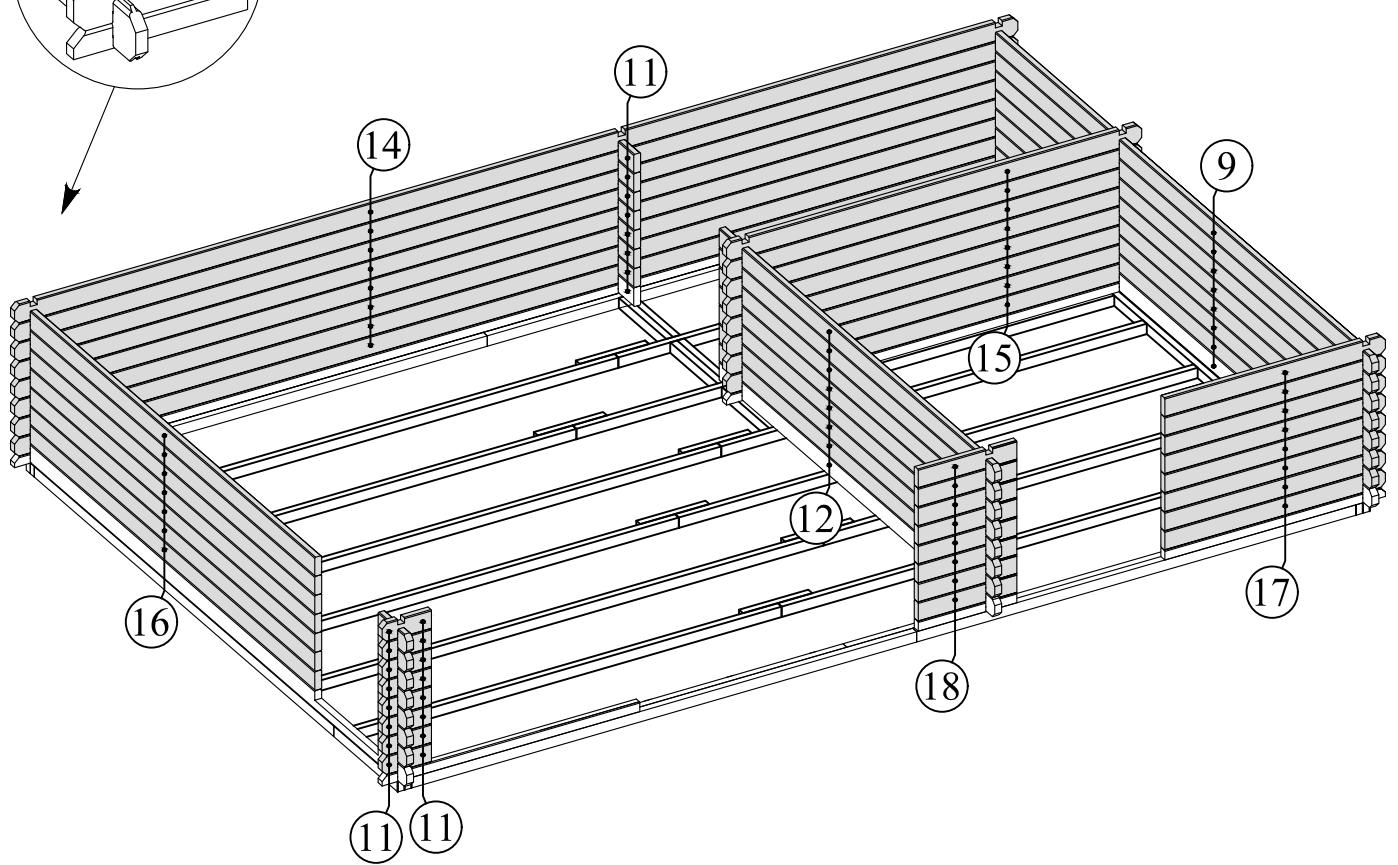
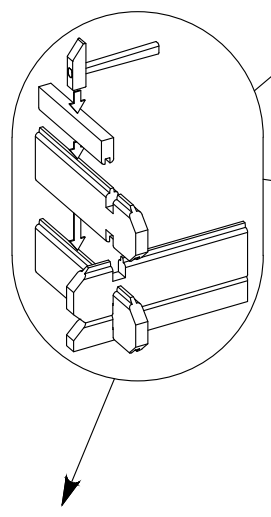
5,8 x 3,9

40214

3



4

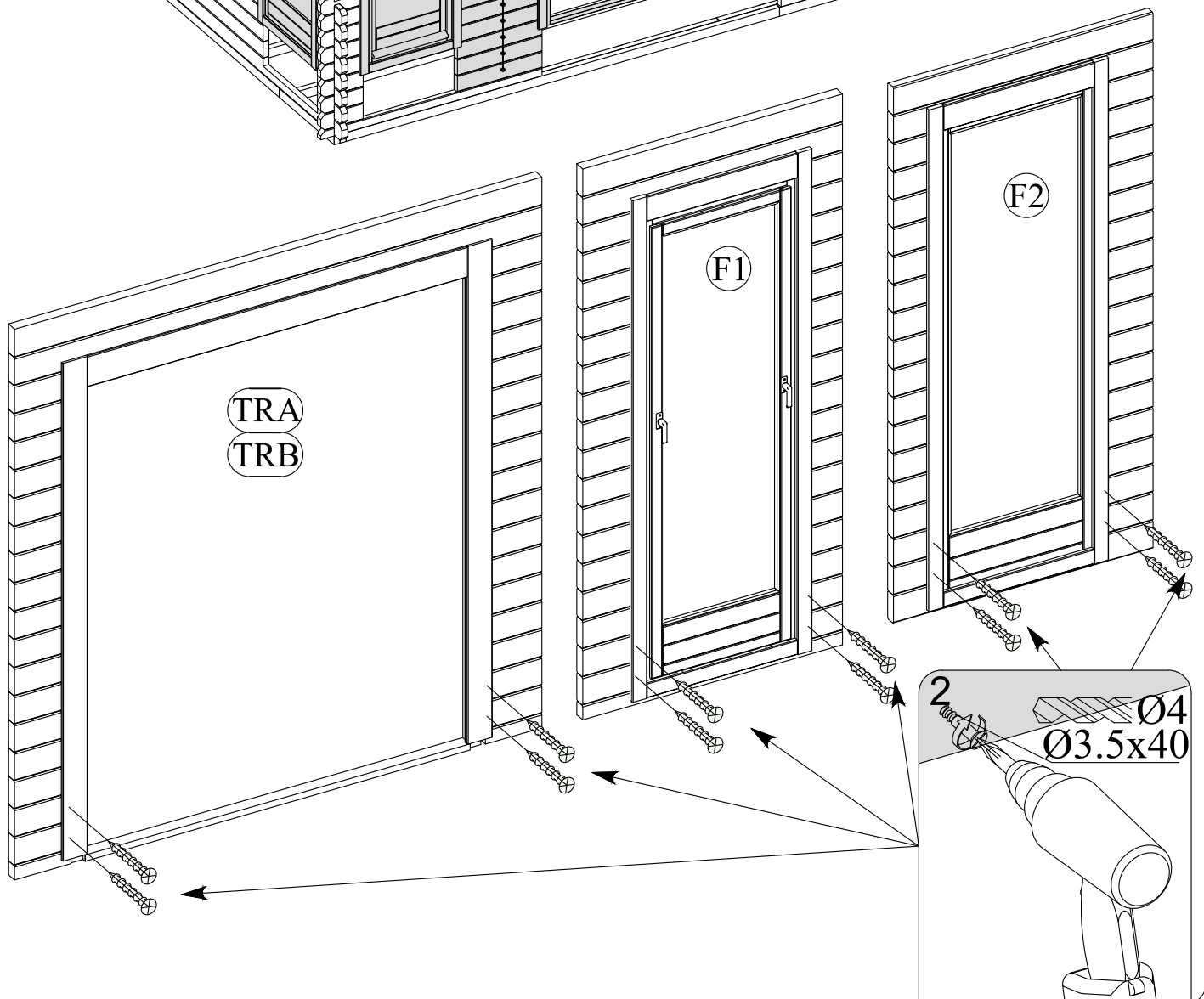
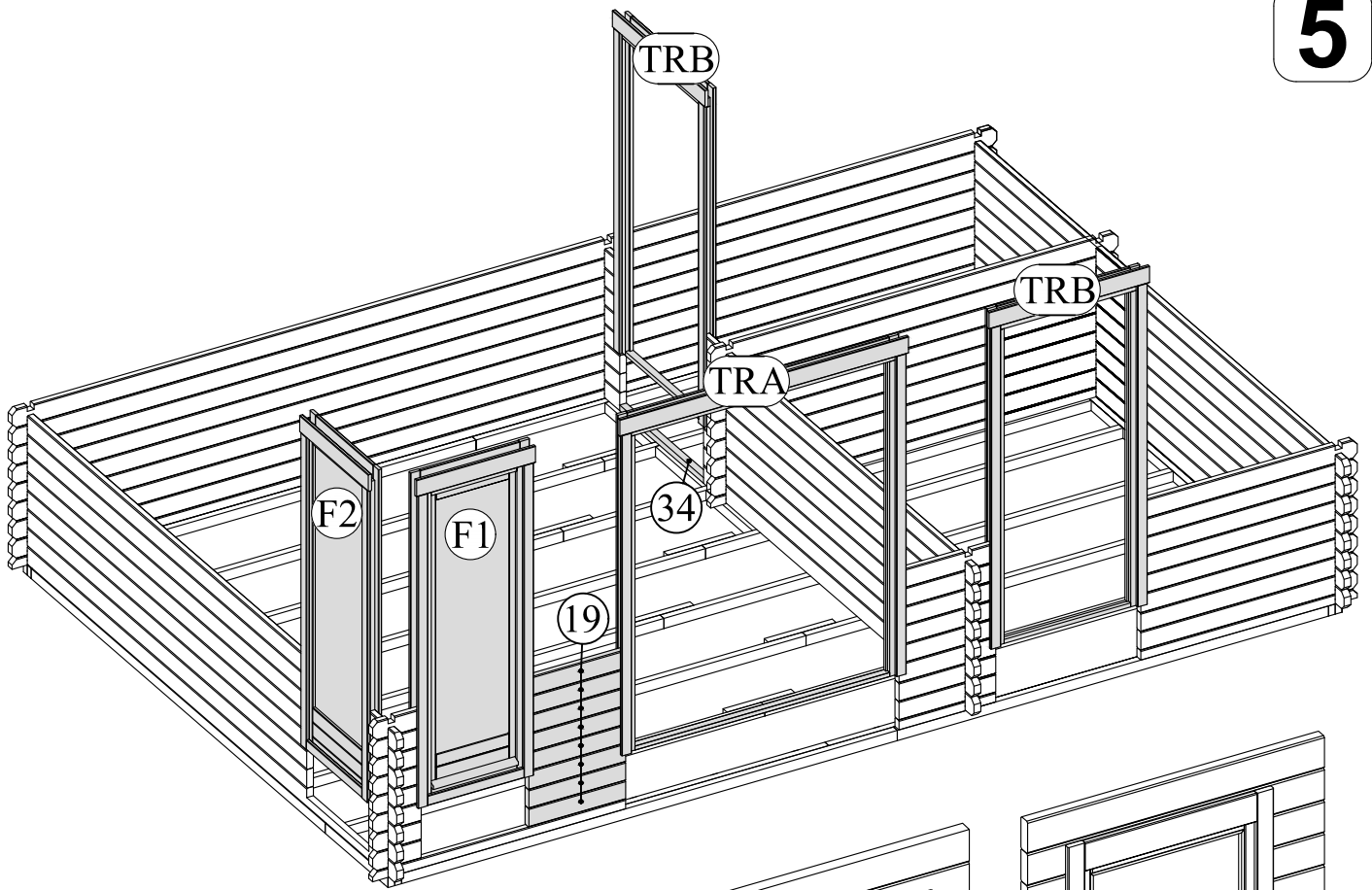


→||←40mm

5,8 x 3,9

40214

5

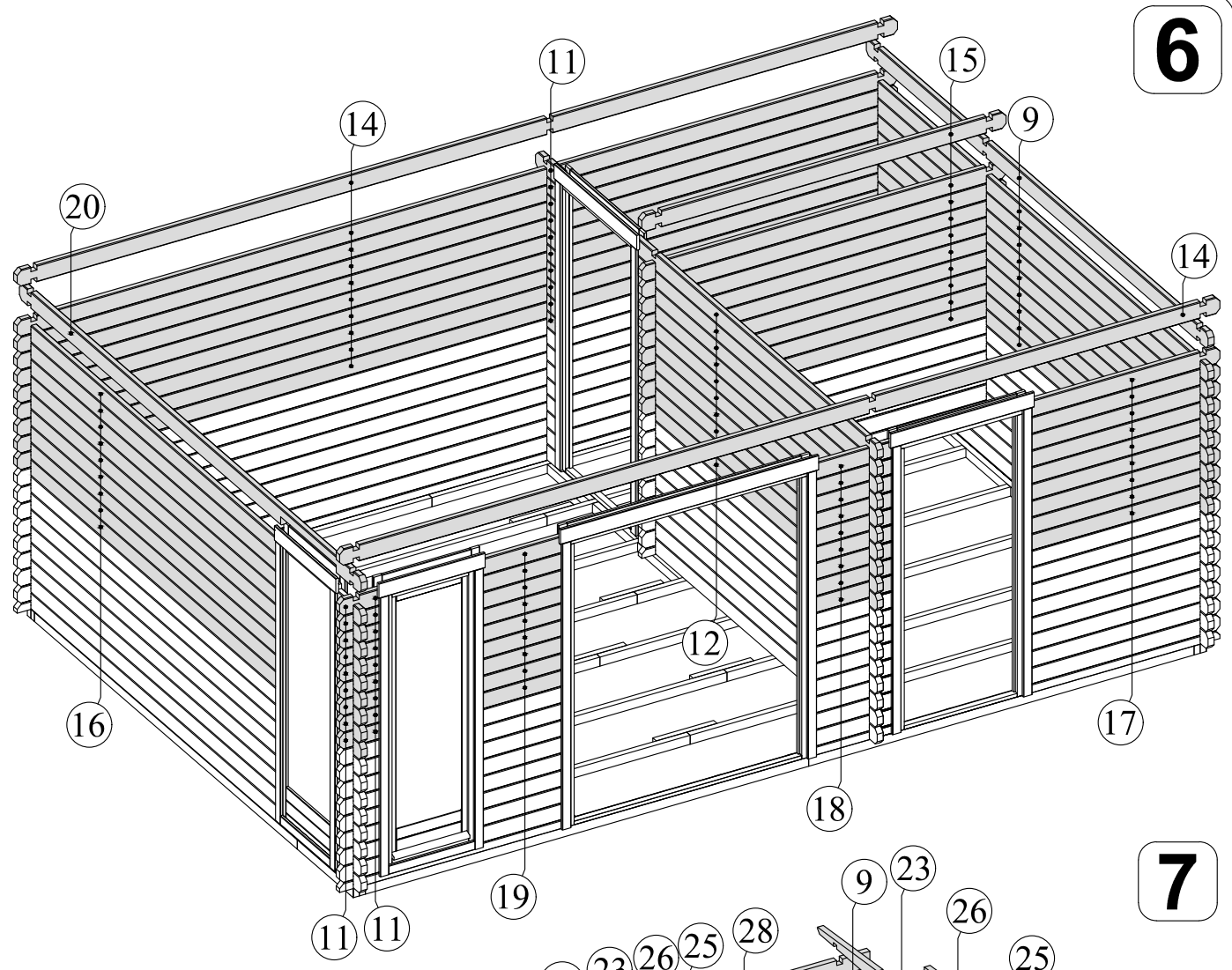


→||←40mm

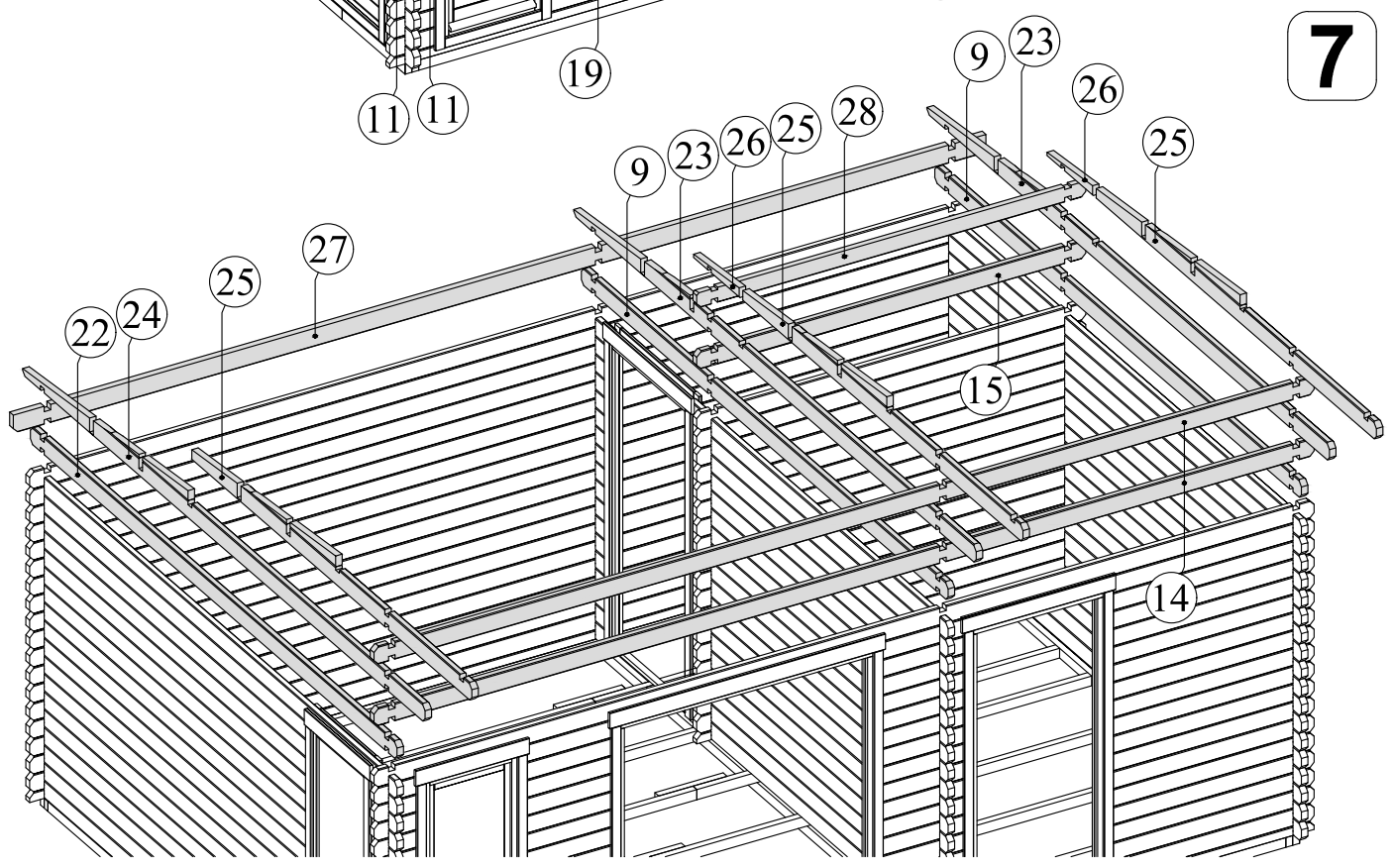
5,8 x 3,9

40214

6



7

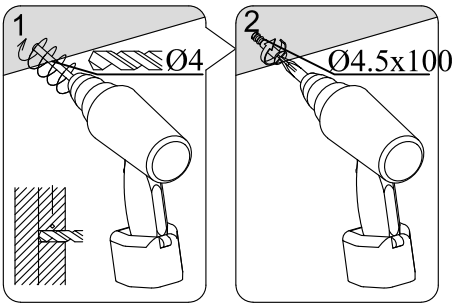
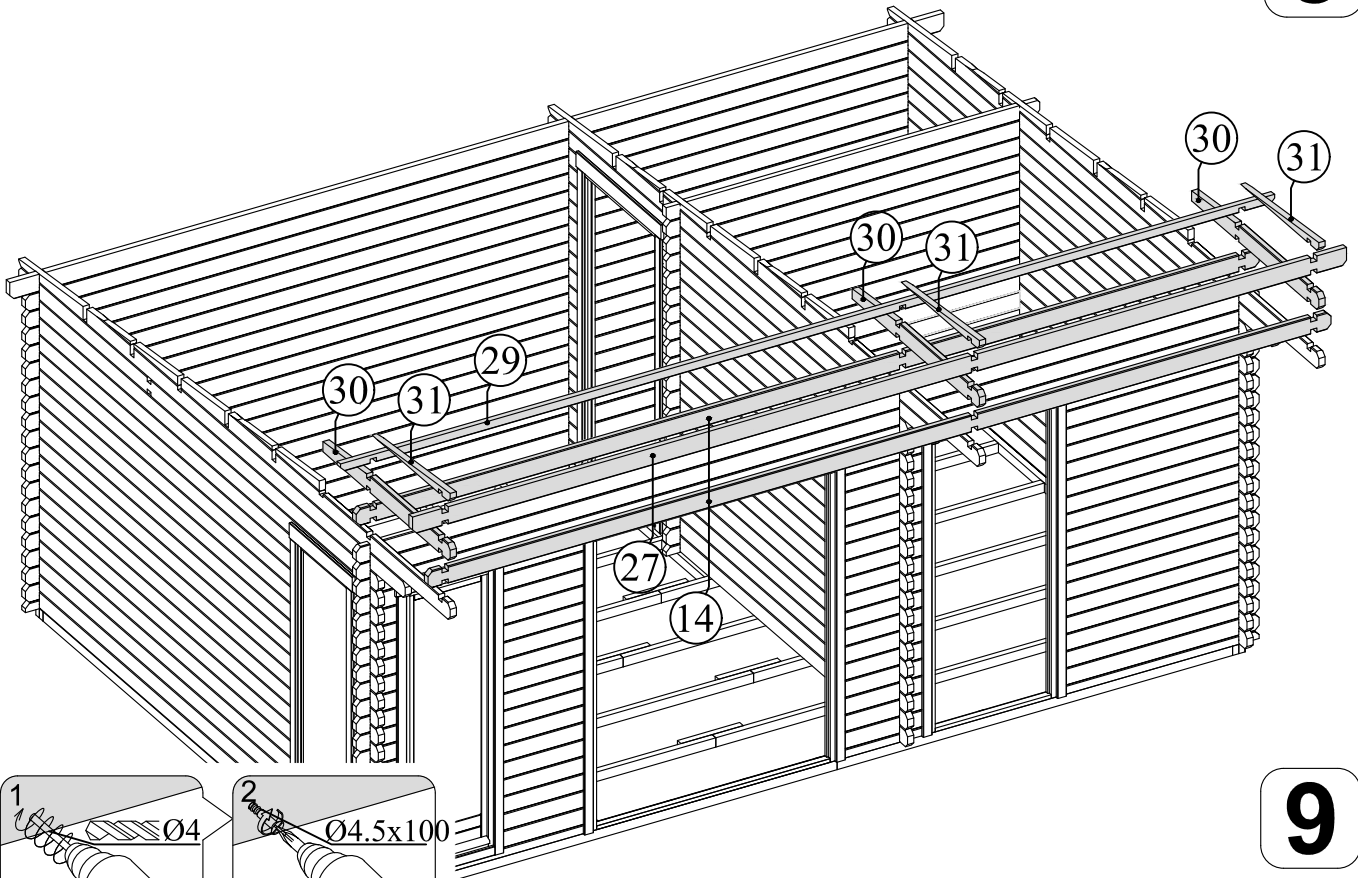


→||←40mm

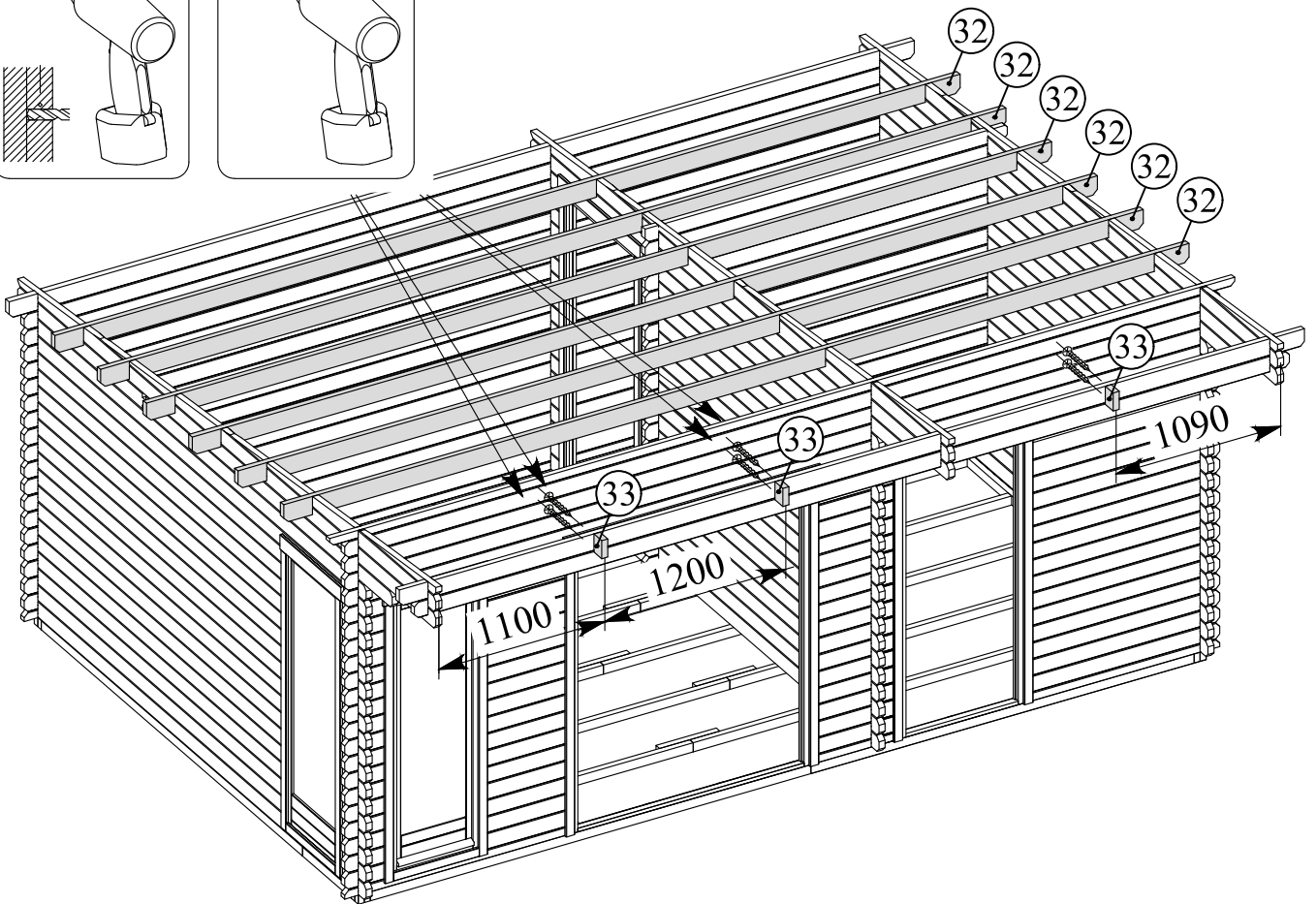
5,8 x 3,9

40214

8



9

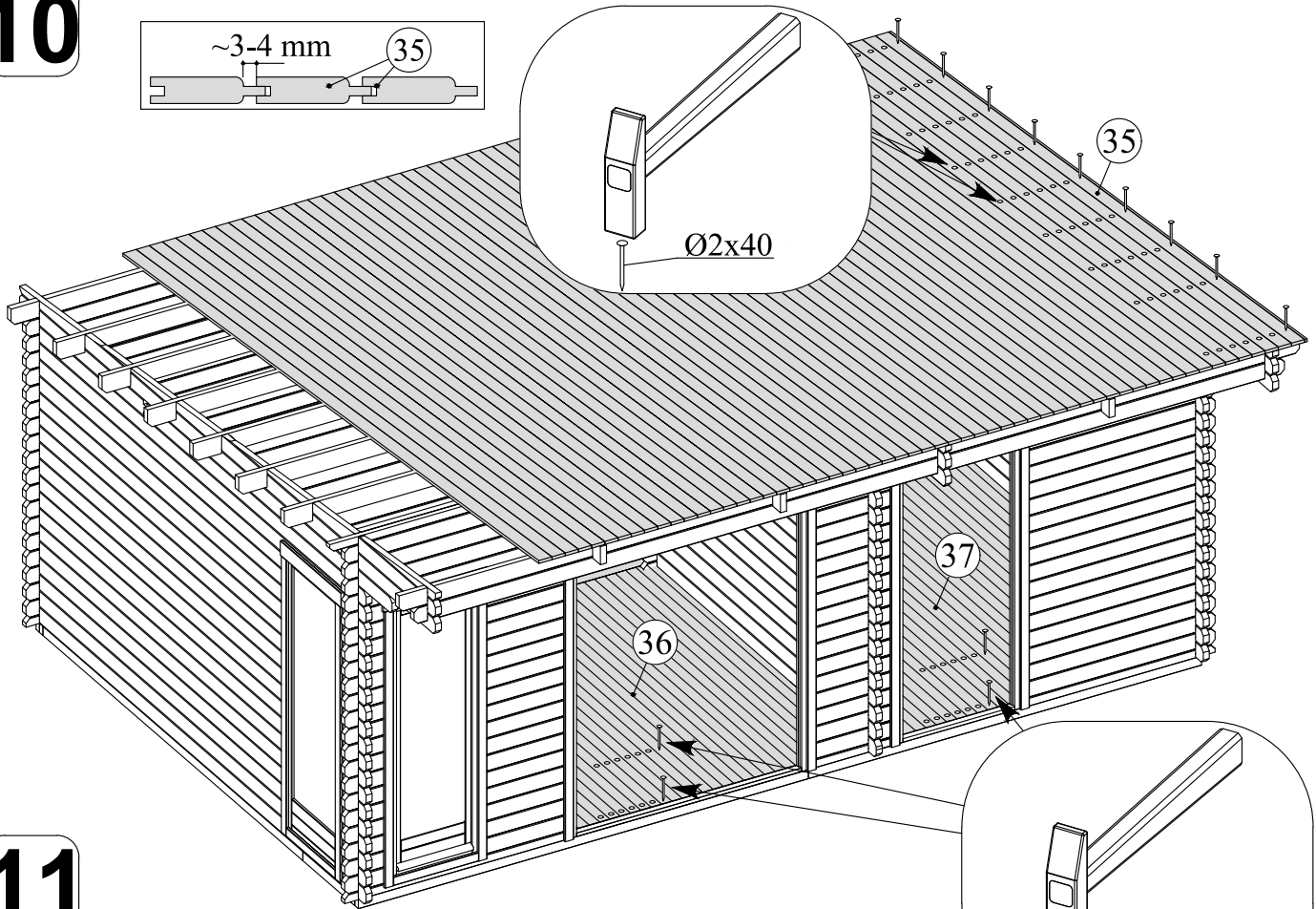
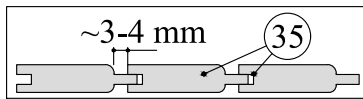


→||←40mm

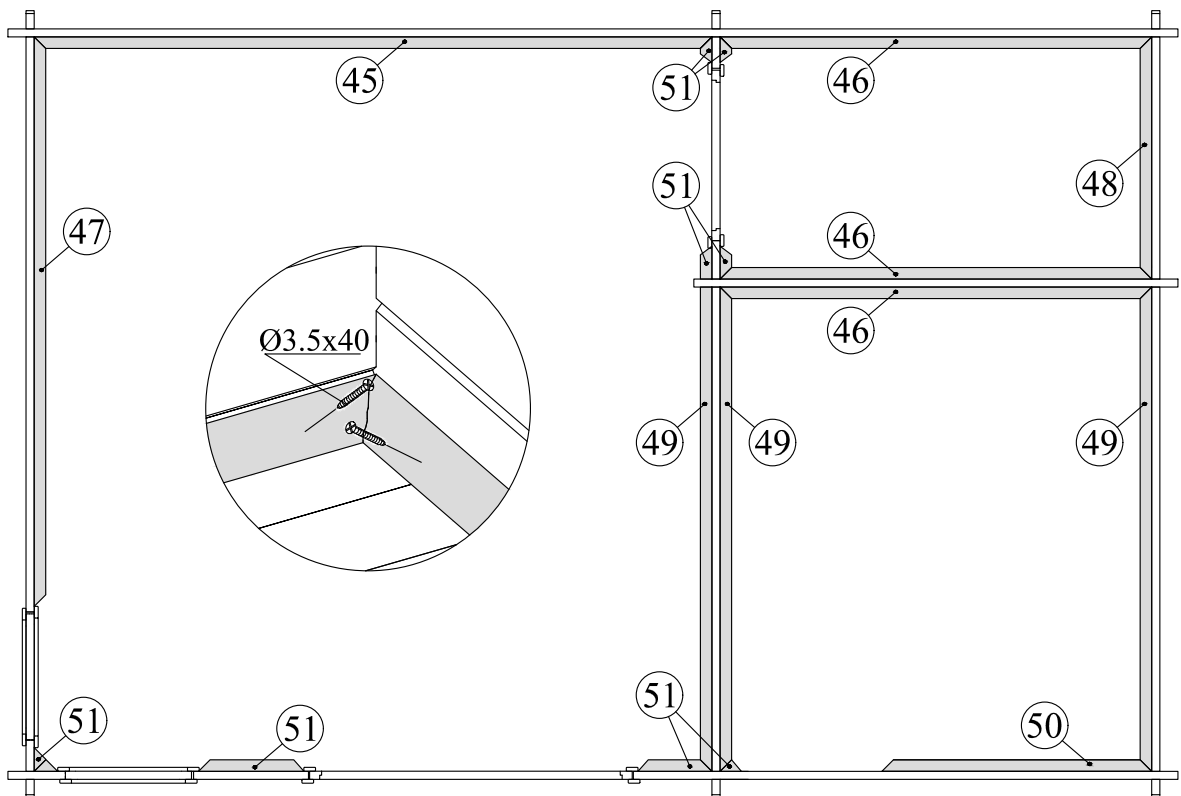
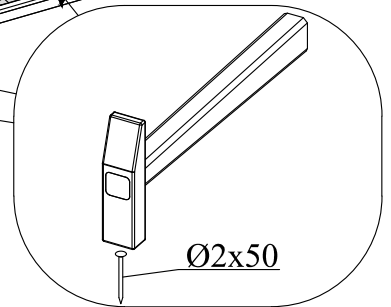
5,8 x 3,9

40214

10



11

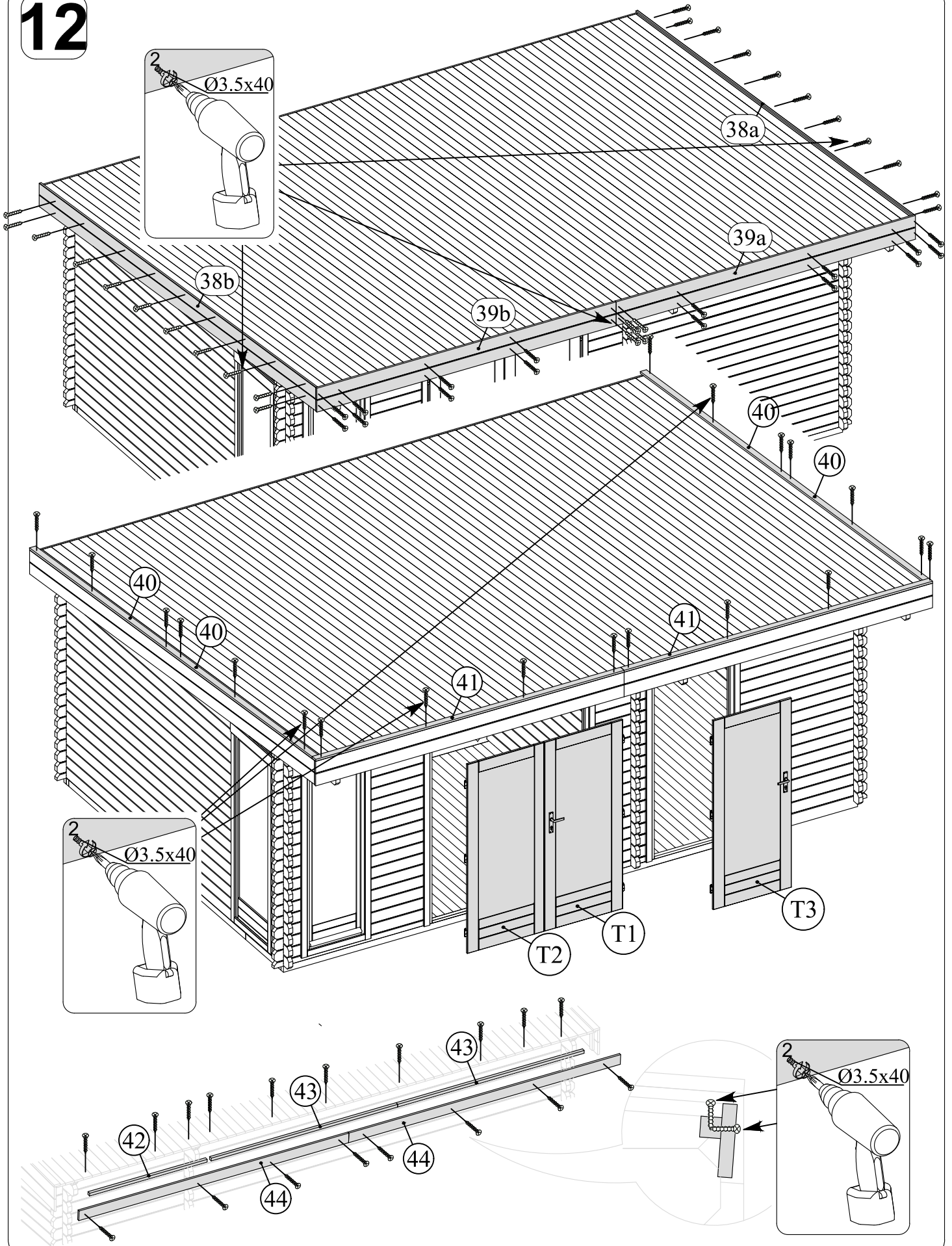


→ || ← 40mm

5,8 x 3,9

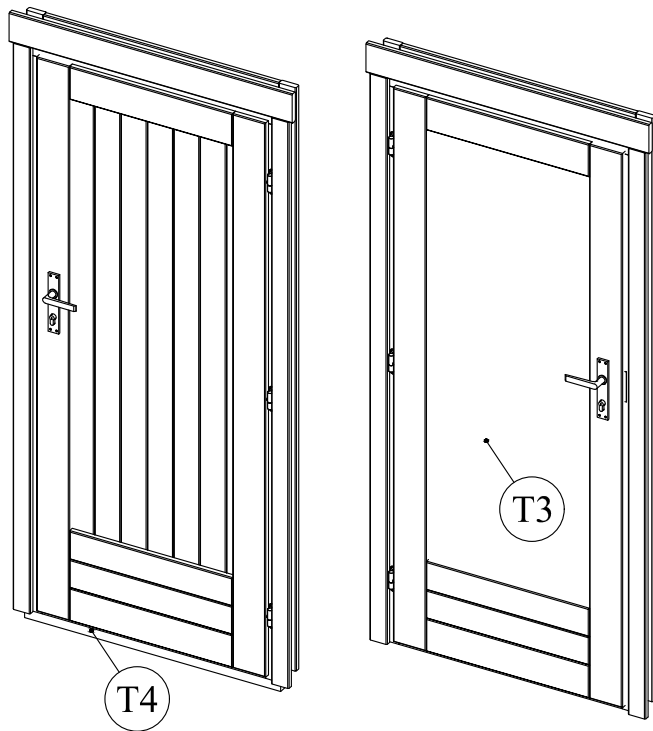
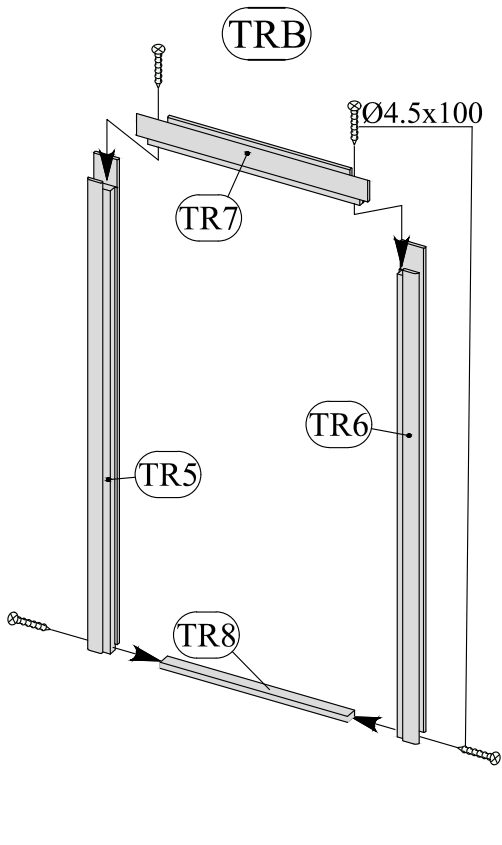
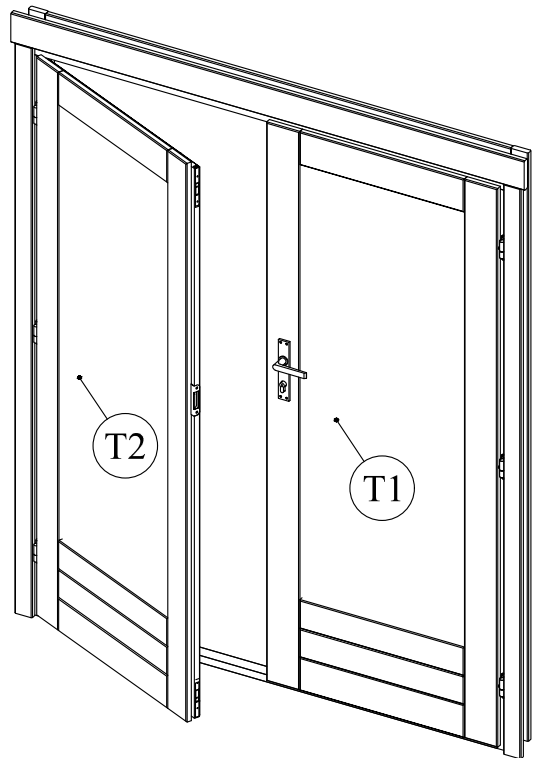
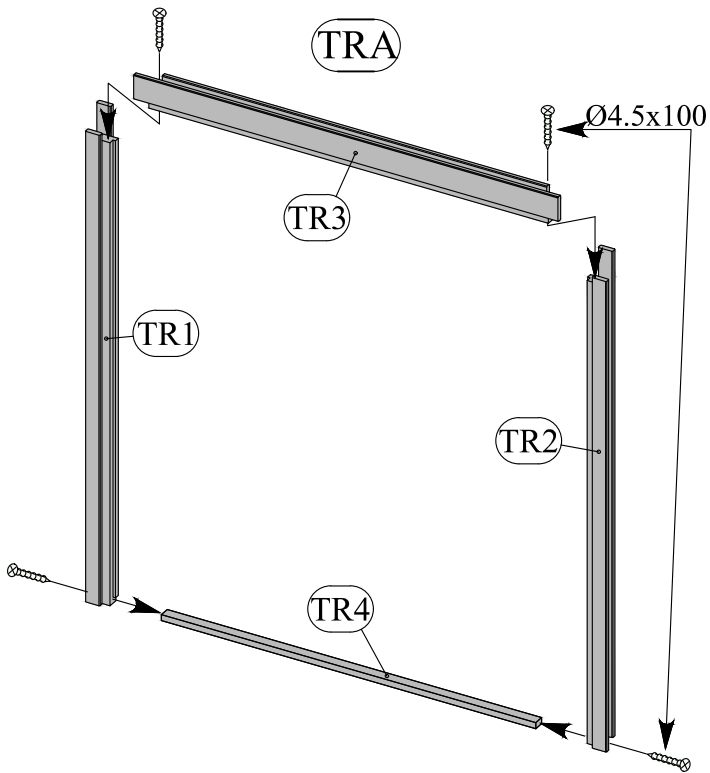
40214

12



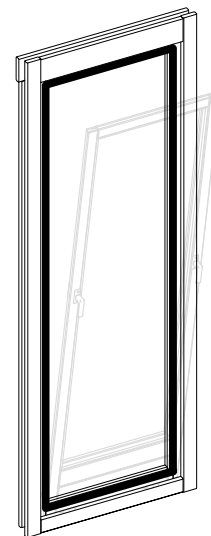
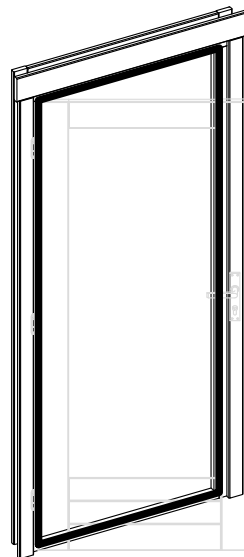
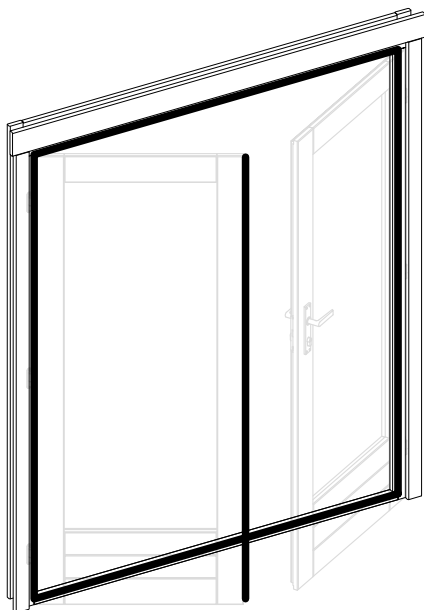
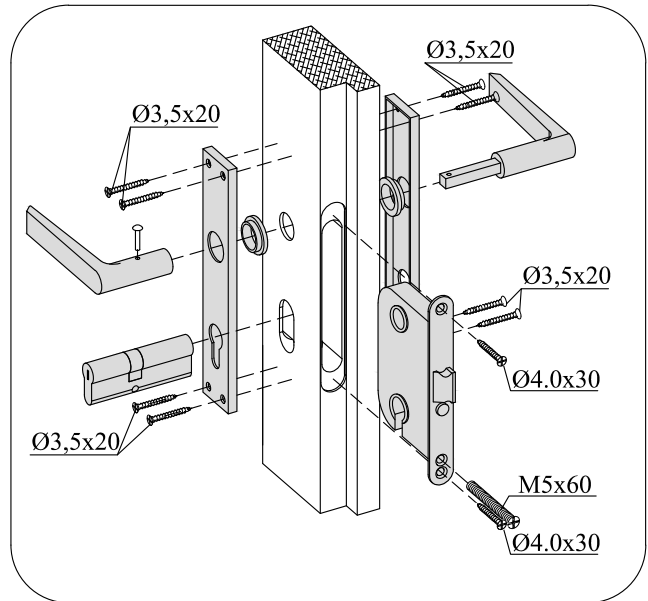
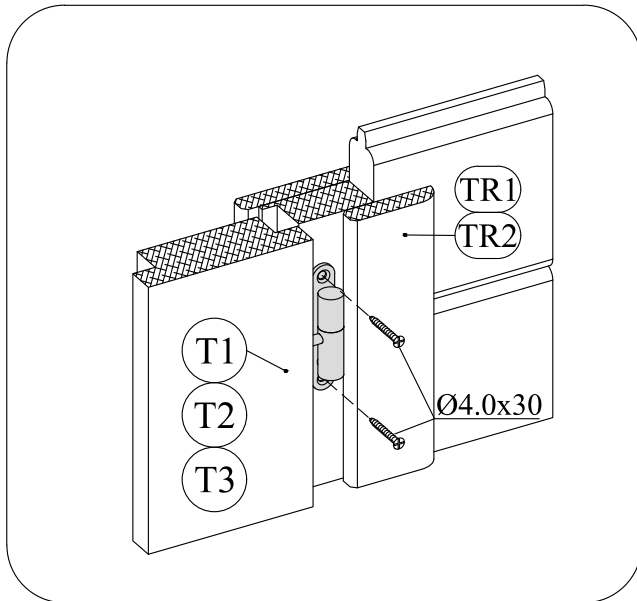
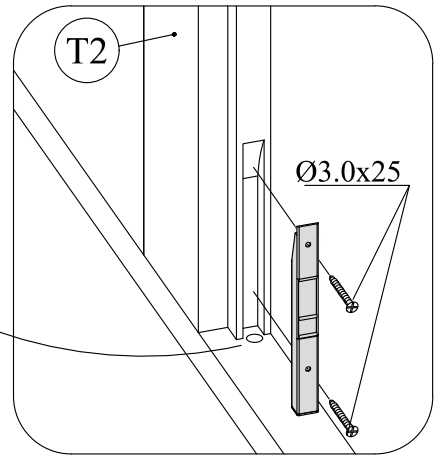
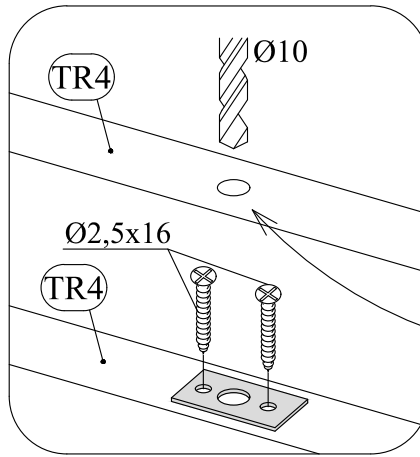
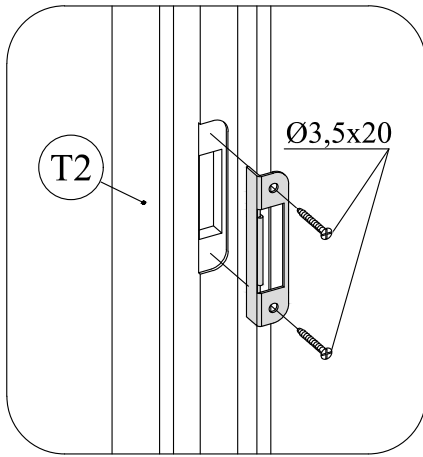
→||←40mm

5,8 x 3,9 **40214**



→||←28mm

3.6 x 3.0 **1079**



Dichtgummi
étanchéité en caoutchouc
sealing rubber

