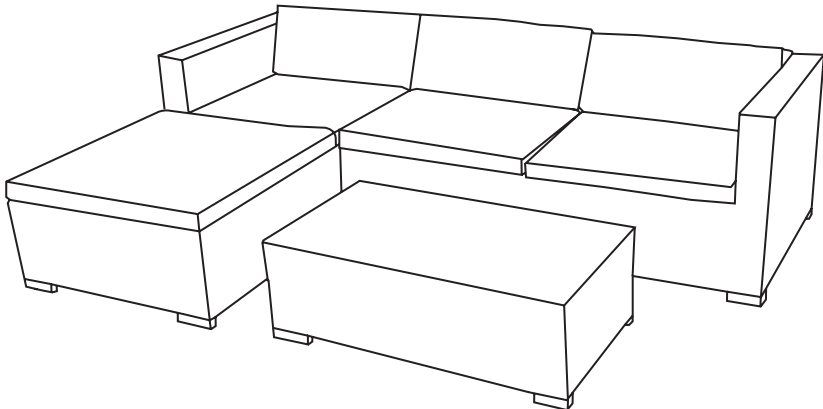




Montageanleitung
für
CALIFORNIA
Rattan Lounge



91961-91962

SICHERHEITSHINWEIS



Alle Füße der Garnitur müssen auf der gleichen ebenen Fläche stehen. Falls notwendig, justieren Sie die Schraubfüße in der Höhe.

Prüfen Sie vor der Montage, ob alle benötigten Teile vorliegen. Sollten Ihnen Teile fehlen, so wenden Sie sich bitte an unseren Service und beginnen Sie mit dem Aufbau vorerst nicht.

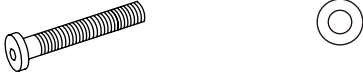



MAXIMALE BELASTUNG DER BAUTEILE

Linker Sitz mit Armlehne:	150 kg
Rechter Sitz mit Armlehne:	150 kg
Mittlerer Sitz:	150 kg
Ottomane:	150 kg
Tisch:	50 kg

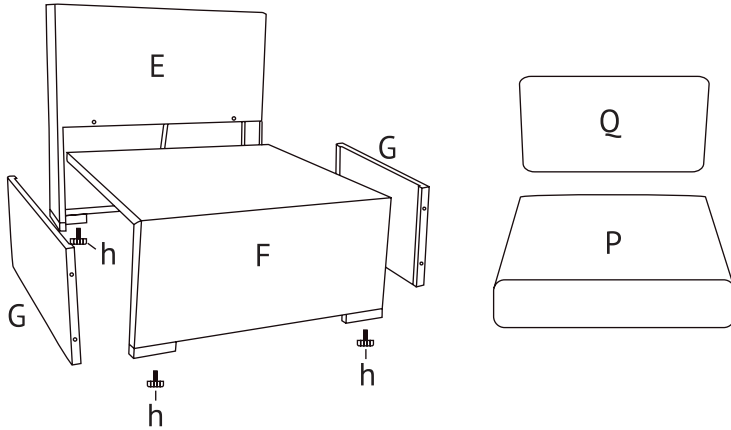






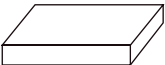



ACHTUNG

Das Überschreiten der genannten maximalen Belastung ist gefährlich und kann zu Verletzungen führen!

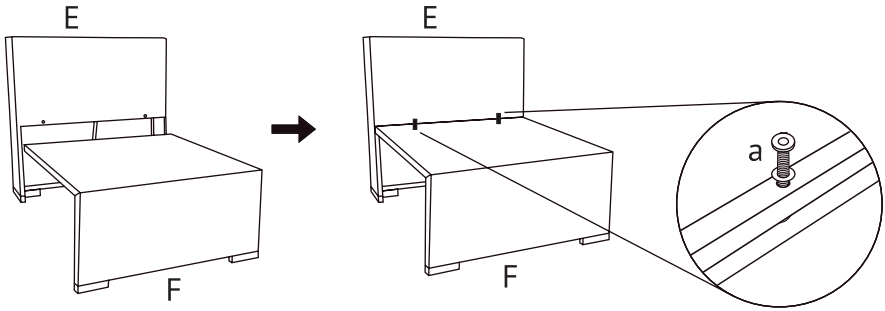
Nr.	Details	Form	Anzahl
a	M6x35mm		56
h	Schraubfuß		20
i	Klipp		3
	Zubehör		1

Aufbau mittlerer Sofasitz

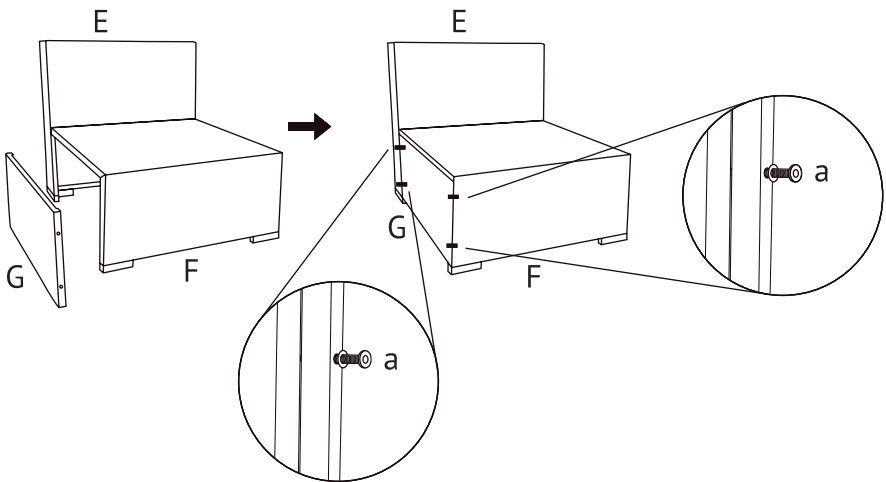


Nr.	Form	Anzahl
F		1
E		1
G		2
Q		1
P		1
a	  M6x35mm	10
h		4

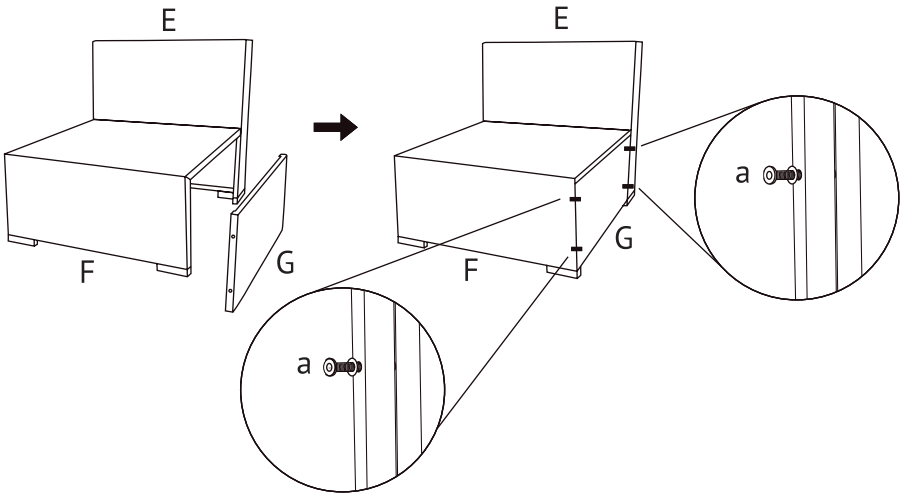
1



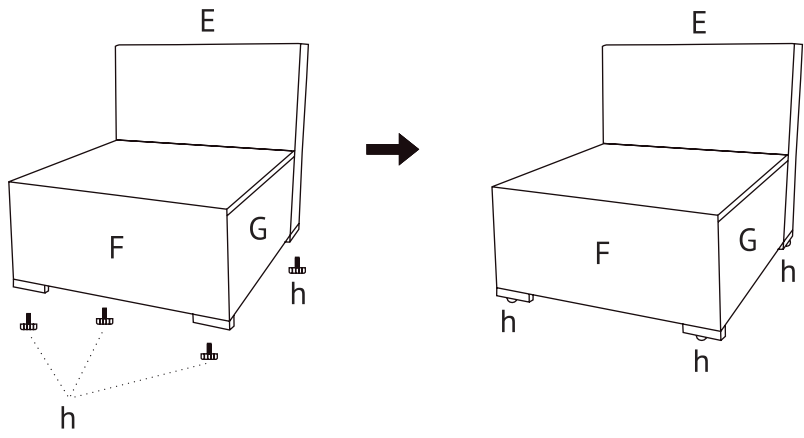
2



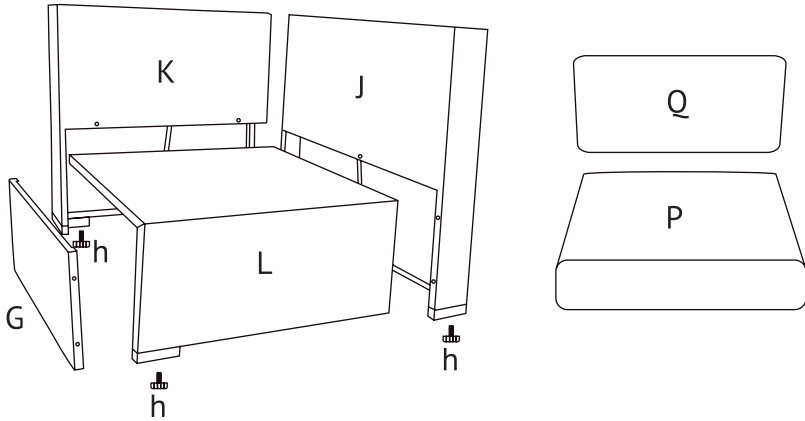
3




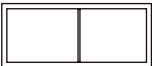

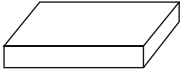




4

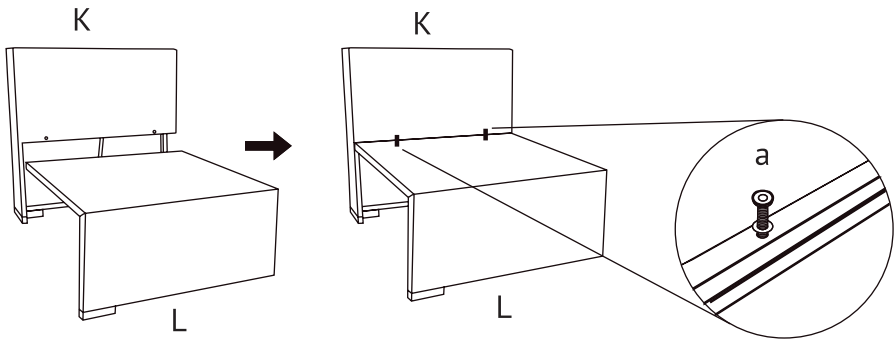


Aufbau linker Sofasitz

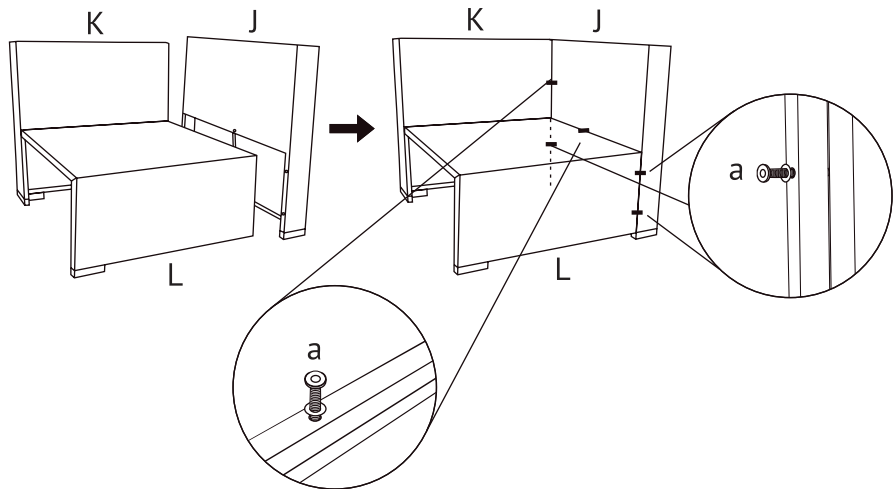


Nr.	Form	Anzahl
L		1
J		1
K		1
G		1
Q		1
P		1
a		11
h		4

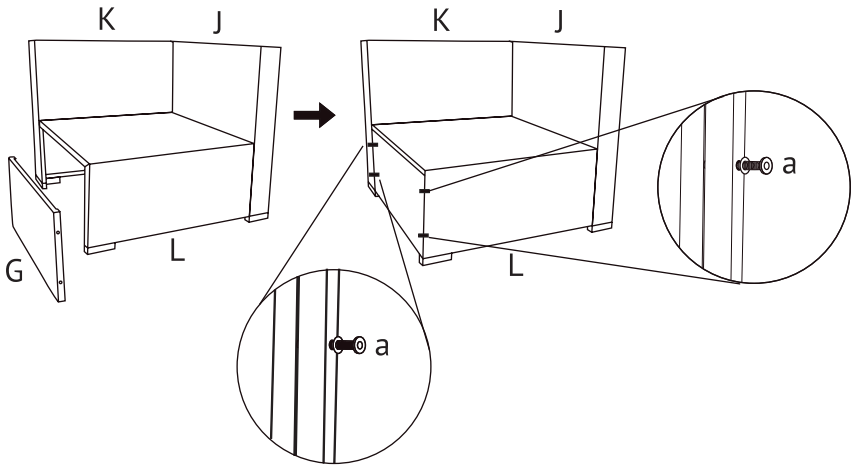
1



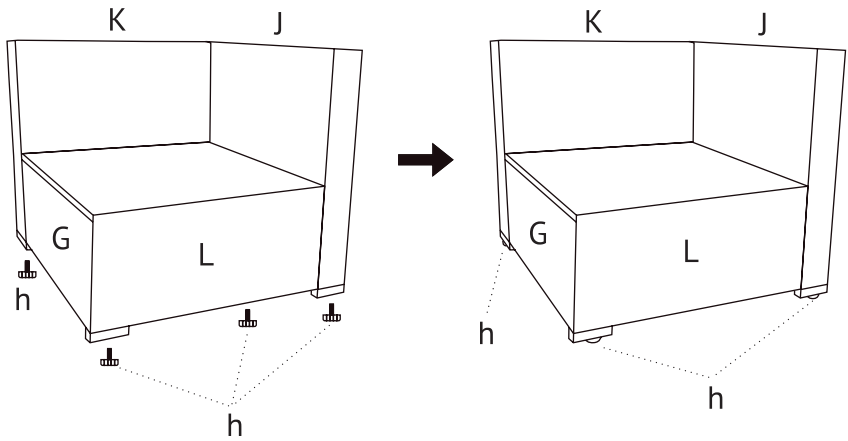
2



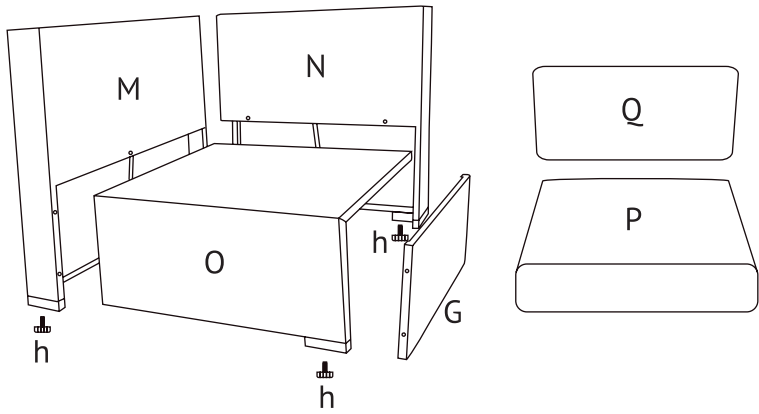
3



4

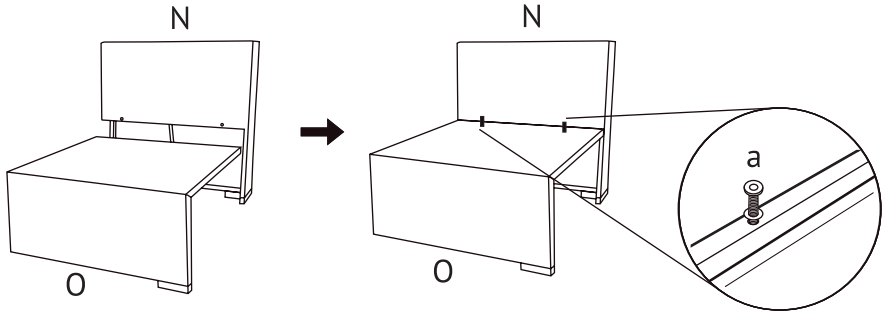


Aufbau rechter Sofasitz

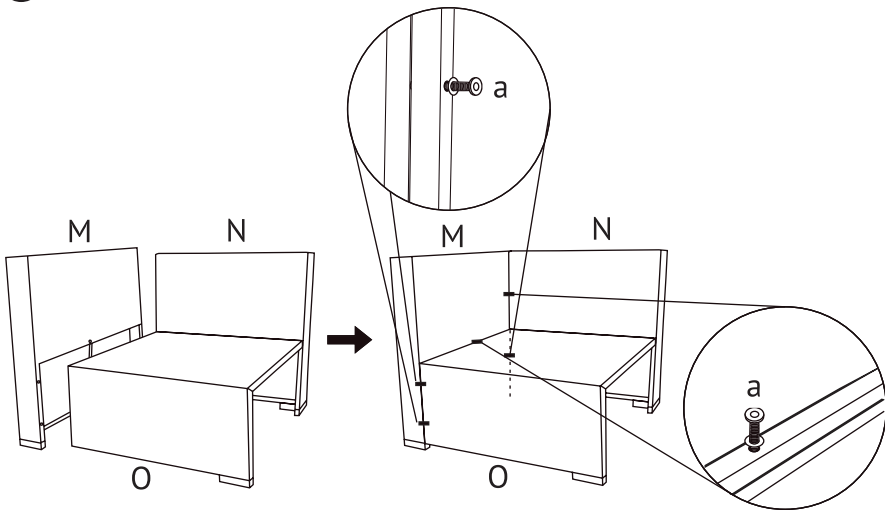


Nr.	Form	Anzahl
O		1
M		1
N		1
G		1
Q		1
P		1
a	M6x35mm	11
h		4

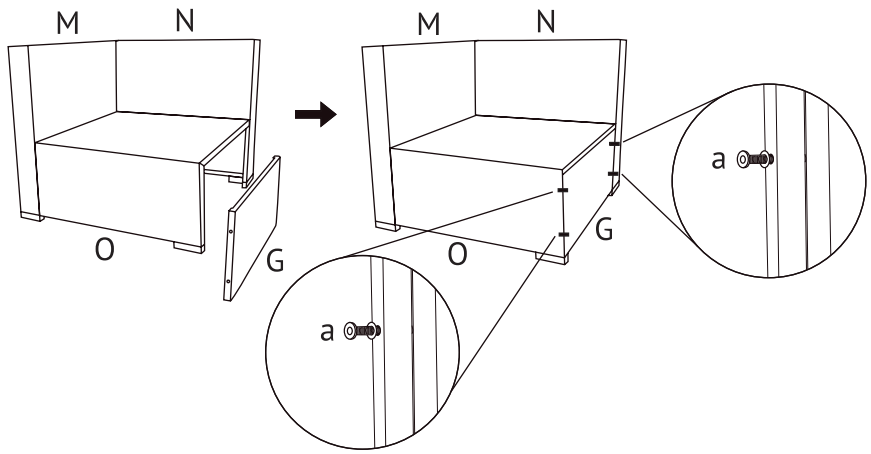
1



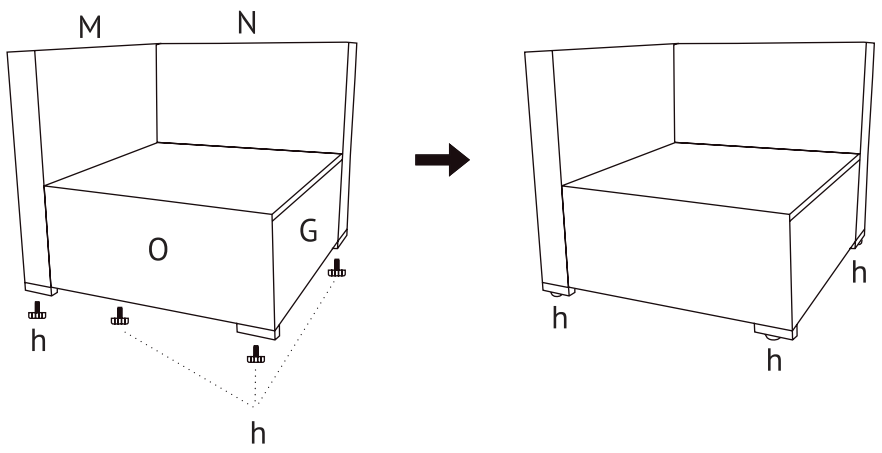
2



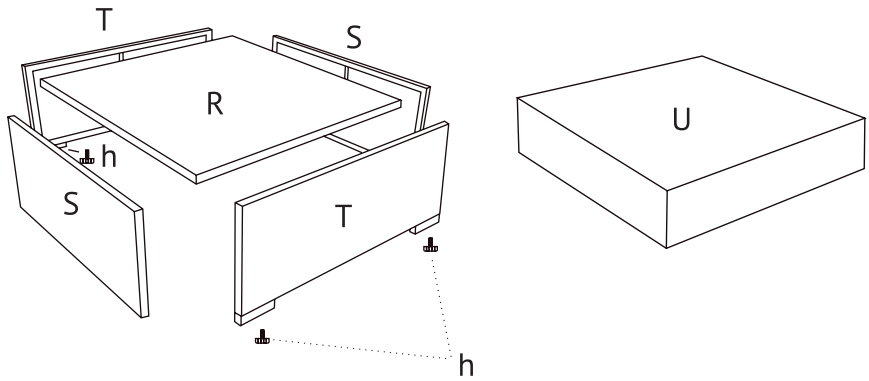
3


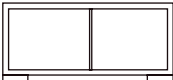
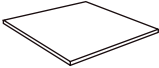





4



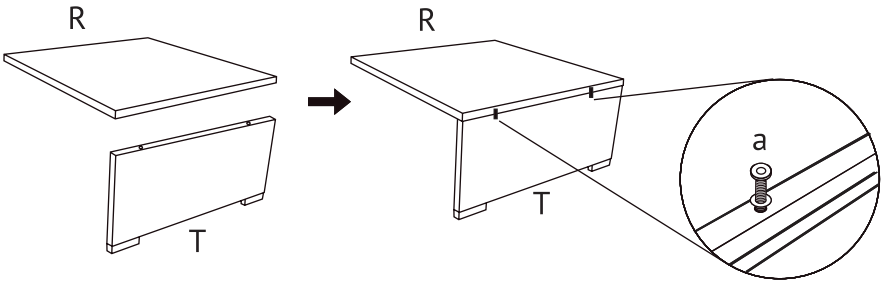
Aufbau Ottomane



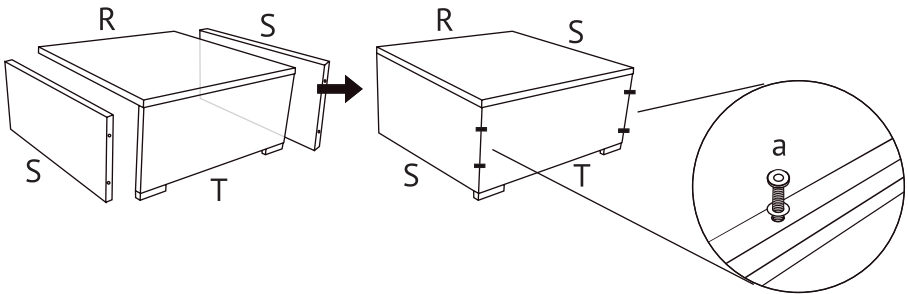
Nr.	Form	Anzahl
S		2
T		2
R		1
U		1
a		12
h		4

M6x35mm

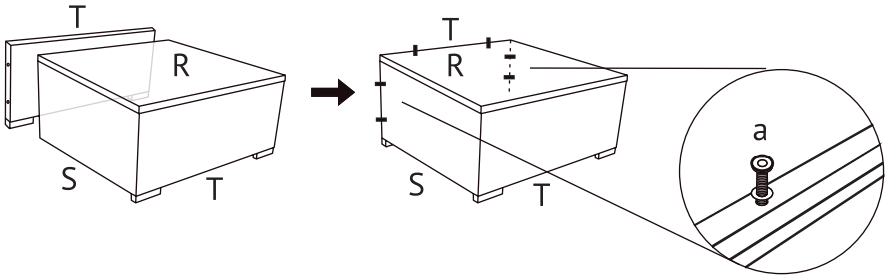
1



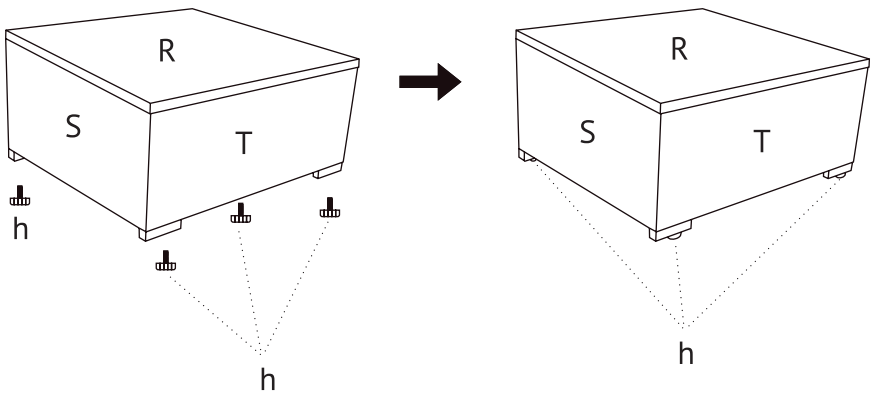
2



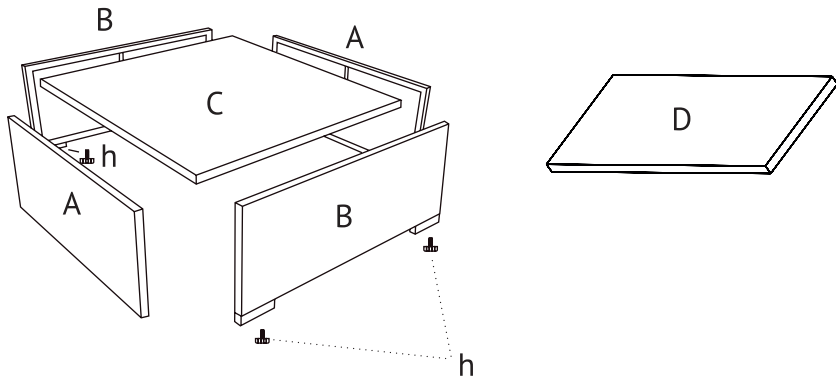
3


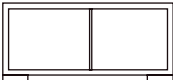
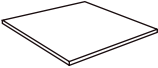





4

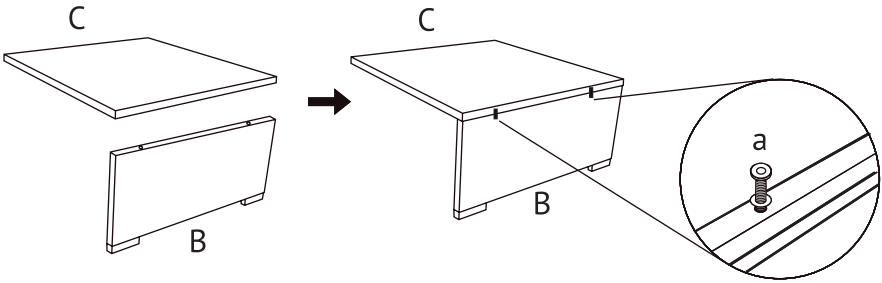


Aufbau Tisch

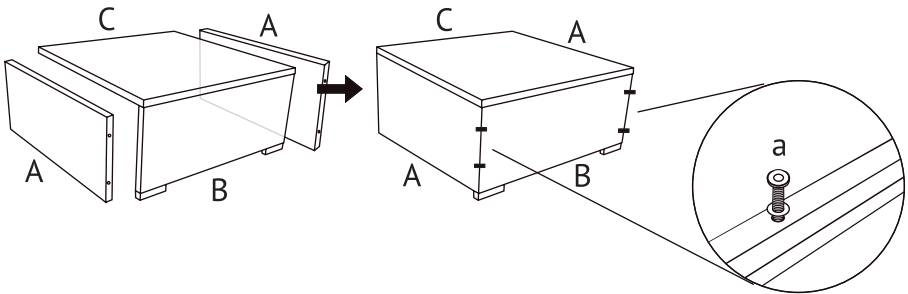


Nr.	Form	Anzahl
A		2
B		2
C		1
D	 Glasplatte	1
a	 M6x35mm	12
h		4

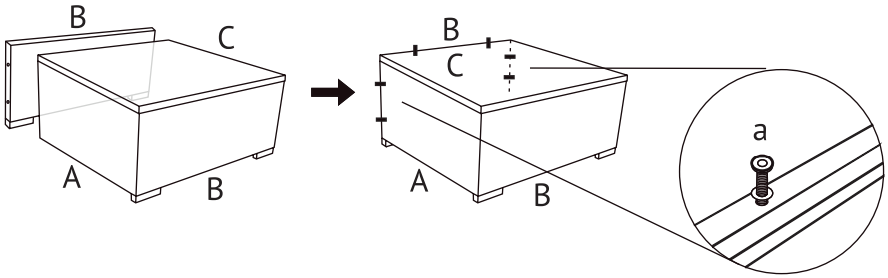
1



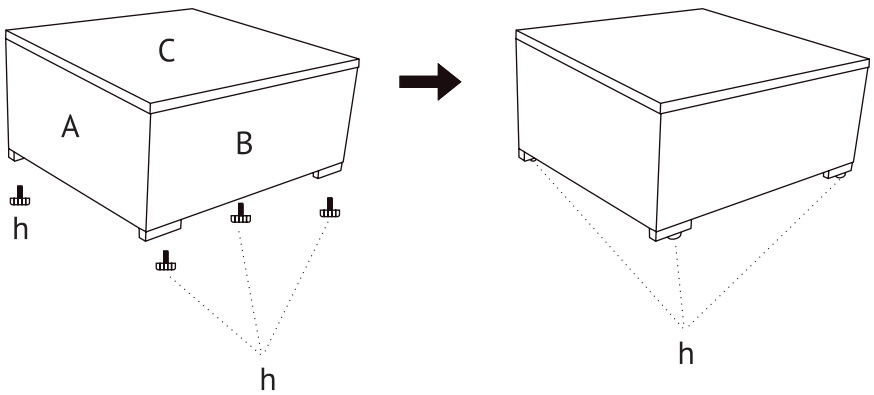
2



3

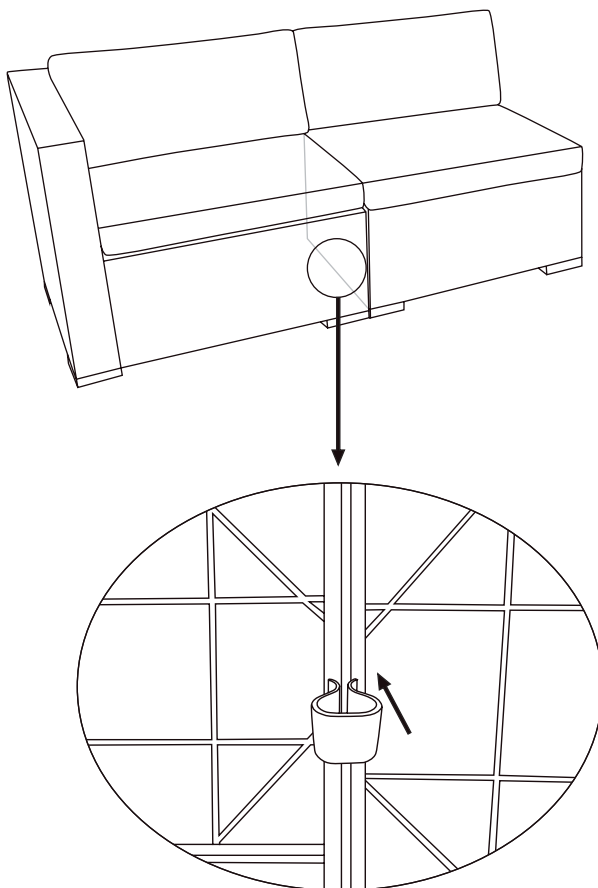


4



Anbringung Verbindungsklipps Sofa

Platzieren Sie die Garnitur wie gewünscht und verbinden Sie erst danach die einzelnen Sofa-Teile mit den Kunststoff-Klipps. Hierzu bitte die Garnitur auf dem Boden stehen lassen, unter die Sitzfläche greifen und die beiden Kanten mit einem Klipp verbinden.





Vielen Dank für Ihren Einkauf!

**Falls Sie Unterstützung benötigen, können
Sie sich gerne an unser Service Team wenden:**

+49 2203 94 79 300
service@svita-shop.de
www.svita-shop.de

Clic-Trade GmbH
Stollwerckstr. 27-31
51149 Köln
www.clictrade.gmbh