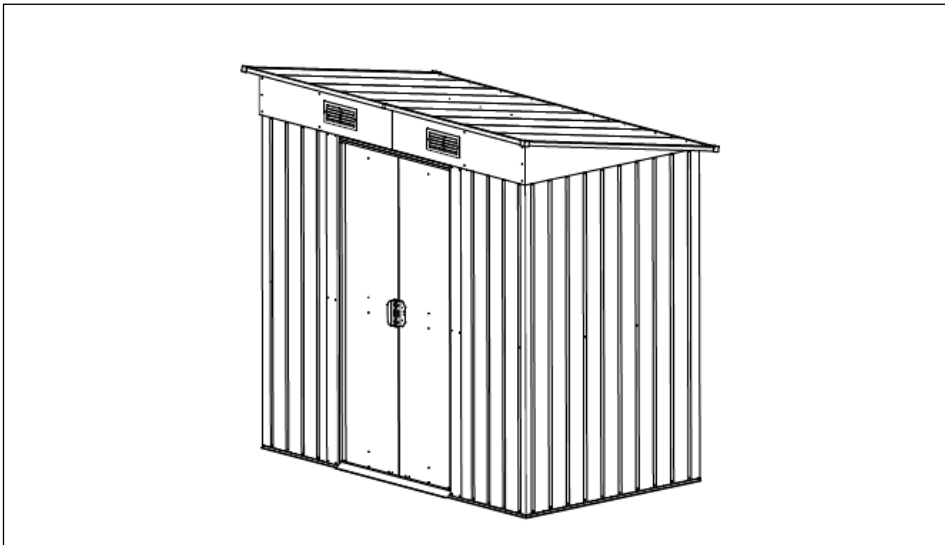


---

# Montageanleitung

Geräteschuppen Deluxe M



## Inhaltsverzeichnis

Symbolerklärung .....	3
Lieferumfang .....	4
Sicherheitshinweise .....	7
Aufstellungsort .....	8
Entsorgungshinweis .....	8
Montageanleitung .....	9
Gewährleistung .....	19

## Symbolerklärung



### **WARNUNG**

Das Warn-Symbol weist Sie auf Gefahren hin, bei denen Unfälle oder Beschädigungen auftreten können. Bevor Sie den entsprechenden Montageschritt ausführen, lesen Sie den entsprechenden Hinweis neben dem Symbol.



### **INFO**

Das Info-Symbol gibt Ihnen wichtige Hinweise und weist Sie auf Probleme während des Montagevorganges hin. Beachten Sie diese, bevor der entsprechende Montageschritt durchgeführt wird, um Probleme zu verstehen und vermeiden zu können.









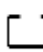
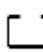
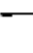


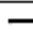
### **Allgemeines**



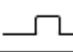


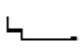
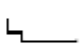
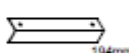





Die Montageanleitung bezieht sich auf den Geräteschuppen Deluxe M: Sie enthält wichtige Informationen zur Montage und Verwendung. Lesen Sie die Montageanleitung, insbesondere die Sicherheitshinweise, sorgfältig vor der Inbetriebnahme des Produktes durch und bewahren Sie diese sorgsam auf. Benutzen Sie den Artikel nur wie in dieser Anleitung beschrieben, damit es nicht versehentlich zu Verletzungen oder Schäden kommt. Sollten Sie den Geräteschuppen Deluxe M an Dritte weitergeben, ist diese Montageanleitung ebenso zu übergeben.








### **Bestimmungsgemäßer Gebrauch**

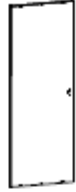

Der Artikel ist ausschließlich für den privaten Gebrauch bestimmt und nicht für den gewerblichen Einsatz geeignet. Verwenden Sie den Geräteschuppen nur wie in dieser Montageanleitung beschrieben. Jede andere Verwendung gilt als nicht bestimmungsgemäß und kann zu Sachschäden oder Personenschäden führen. Der Hersteller übernimmt keine Haftung für Schäden, die durch nicht bestimmungsgemäßen oder falschen Gebrauch entstanden sind.







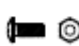



## Lieferumfang

NO.	PART	Qty.
1	 1070mm	1
2	 1070mm	1
3L	 808mm	1
3R	 808mm	1
4L	 955mm	1
4R	 955mm	1
5	 785mm	1
6	 880mm	1
7	 895mm	1
8	 895mm	1
9	 1045mm	1
10L	 910mm	1
10R	 910mm	1
11	 1045mm	1

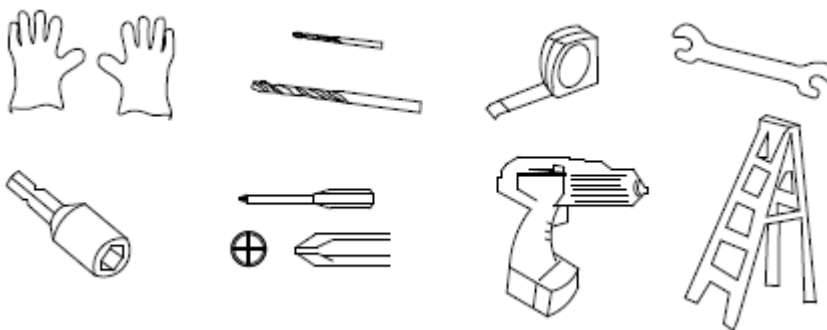
NO.	PART	Qty.
15	 1198mm	2
17	 981mm	4
20	 411mm	6
21L	 1	1
21R	 1	1
25L	 1580mm	1
25R	 1580mm	1
B1	 194mm	4
12L	 1	1
12R	 1	1
W1	 808mm	2
W2	 808mm	2
W3	 824mm	3

NO.	PART	Qty.
P1	 1560mm	4
P2	 1560mm	4
P3	 1560mm	2
P6	 1560mm	2
P4	 1190mm	2
P5	 1190mm	2
P7	 1190mm	1

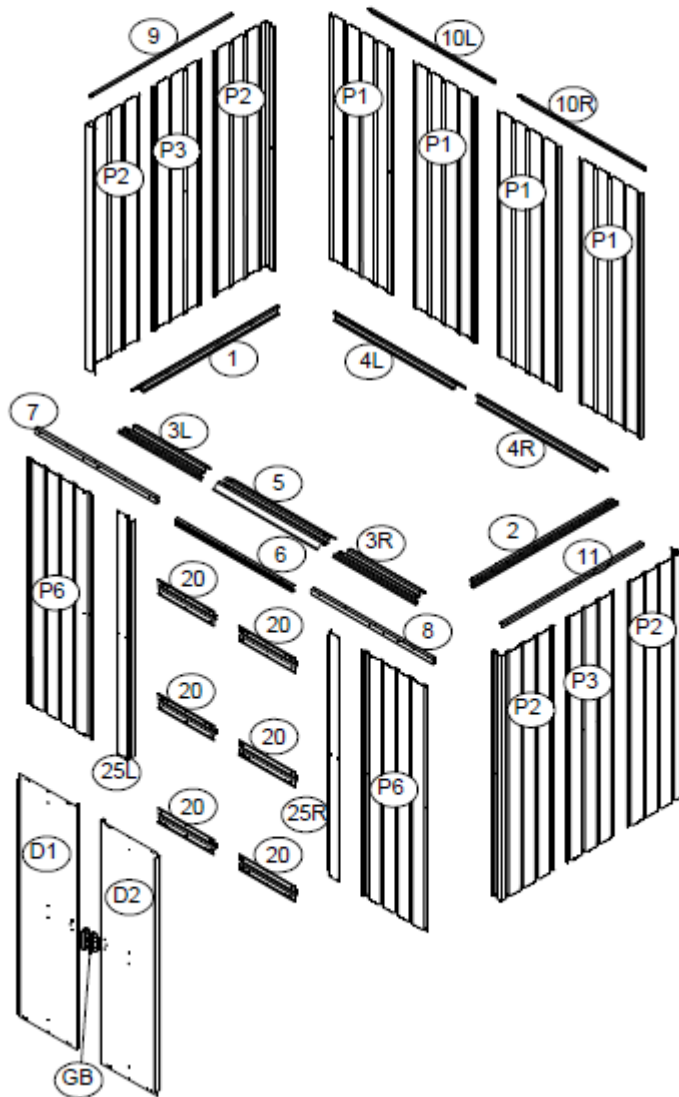
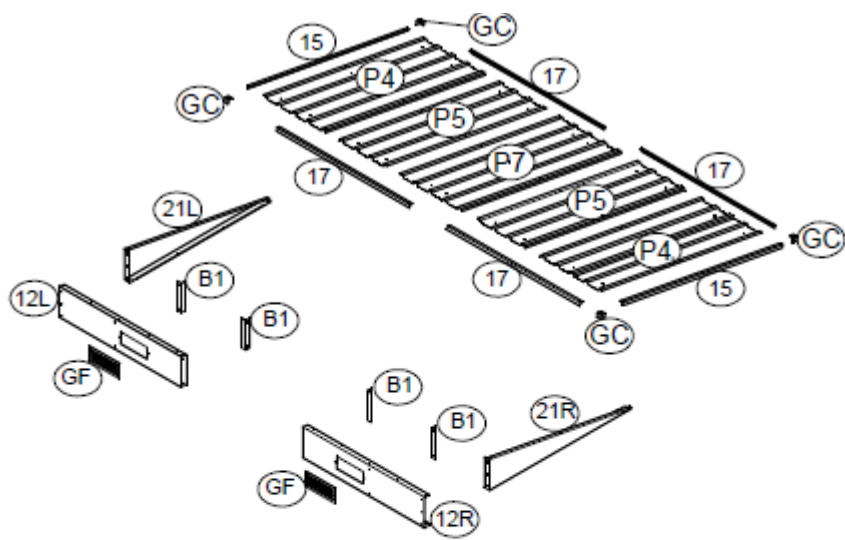
NO.	PART	Qty.
D1	 1550x415mm	1
D2	 1550x415mm	1

NO.	PART	Qty.
G2		4
GD		4
GB		2
GC		4
GF		2
F1		204
F2		55
F3		8
S1		100
S2		204

### Erforderliche Werkzeuge



## Lieferumfang Übersicht





## Sicherheitshinweise

- Kontrollieren Sie unmittelbar nach dem Auspacken den Lieferumfang auf Vollständigkeit sowie den einwandfreien Zustand des Produktes und aller Teile. Montieren Sie das Produkt keinesfalls, wenn der Lieferumfang nicht vollständig ist.
- Stellen Sie sicher, dass alle Teile unbeschädigt und sachgerecht montiert sind. Bei unsachgemäßer Montage besteht Verletzungsgefahr. Beschädigte Teile können die Sicherheit und Funktion beeinflussen.
- Legen Sie alle Teile aus und überprüfen Sie, ob alle vorhanden sind, bevor Sie mit dem Bau beginnen.
- Legen Sie Tücher oder Plastikfolien auf, wenn die Gefahr besteht, dass die Teile zerkratzt werden.
- Vor der Installation ist es wichtig, dass Sie sich mit Ihrer örtlichen Behörde in Verbindung setzen, um festzustellen, ob eine Baugenehmigung erforderlich ist.
- Vermeiden Sie überhängende Bäume so weit wie möglich und abgebrochene Äste, da eine potenzielle Gefahr besteht.
- Bei einigen Arbeitsschritten müssen zwei Personen die Strukturen gemeinsam anheben.
- Tragen Sie Sicherheitsschuhe und Handschuhe.
- Ziehen Sie alle Muttern sorgfältig an und achten Sie darauf, dass Sie keine übersehen.
- Prüfen Sie mit einer Wasserwaage, ob der Rahmen geradesteht.
- Montieren Sie Ihr Gerätehaus nicht an einem windigen Tag. Die großen Paneele wirken wie ein Segel. Die Montage wird sonst gefährlich und schwieriger.
- Kleine Bäume, Sträucher oder Zäune in der Nähe können hilfreich sein und als Windschutz dienen.
- Nehmen Sie keine Veränderungen am Produkt vor.
- Kontrollieren Sie in regelmäßigen Abständen die Befestigung.



### Gefahr für Kinder

- Halten Sie Kinder von Verpackungsmaterialien fern. Es besteht unter anderem Erstickungsgefahr!
- Halten Sie Kinder während der Montage des Produktes vom Aufbauort fern. Der Lieferumfang enthält Teile, welche zu schlimmen Verletzungen führen können.
- Stellen Sie das Produkt nicht direkt oder in unmittelbarer Nähe eines Spielbereiches auf.
- Der Geräteschuppen ist kein Spielzeug. Kindern ist es untersagt mit dem Geräteschuppen zu spielen.



### Verletzungsgefahr

#### **Unsachgemäßer Umgang mit dem Geräteschuppen Deluxe M kann zu Verletzungen führen**

- Kontrollieren Sie den Artikel vor jeder Nutzung, ob sichtbare Schäden entstanden sind.

- Führen Sie jegliche konstruktive Veränderungen nur mit der Erlaubnis und nach Anweisung des Herstellers durch.
- Lebensgefahr durch elektrische Spannung: Bei Berührung von spannungsführenden Teilen besteht unmittelbare Lebensgefahr. Beschädigungen der Isolation oder einzelner Bauteile kann lebensgefährlich sein. -> Bei Beschädigungen der Isolation Spannungsversorgung sofort abschalten und Reparatur veranlassen.
- Beim Einsatz der Stufenleiter darauf achten, dass sie komplett geöffnet ist und sicher steht.



### **Beschädigungsgefahr**

- Unsachgemäßer Umgang kann zu erheblichen Personen- und Sachschäden führen. Deshalb dürfen die Montage, Installation, Inbetriebnahme sowie Störungsbehebung, Wartungs- und Reparaturarbeiten, soweit nicht anders benannt, nur von qualifizierten Personen durchgeführt werden.



### **Explosionsgefahr**

- Bewahren Sie keine leicht entzündlichen, leicht brennbaren, sowie explosiven Stoffe im Inneren des Geräteschuppens. Leicht entzündliche Stoffe können Feuer fangen.



### **Aufstellungsort**

- Der Untergrund des Geräteschuppens muss eben sein.
- Der Untergrund kann aus behandeltem Holz oder Beton bestehen, um zu verhindern, dass Feuchtigkeit in das Gerätehaus eindringt.
- Das Gerätehaus ist nicht für den direkten Einbau in den Rasen gedacht.
- Wenn eine Betonplatte gebaut wird, ist es wichtig, dass diese zu den Kanten hinabfällt, um das Eindringen von Wasser zu verhindern.



### **Entsorgungshinweis**

- Entsorgen Sie das Verpackungsmaterial gemäß den gültigen nationalen Vorschriften. Entsorgen Sie die Kartonagen und Schutzverpackungen aus Plastik separat und fachgerecht.
- Unsere Verpackungen sind aus umweltfreundlichen Materialien hergestellt. Sie können recycelt werden und somit als wertvolle Rohstoffe dienen. Nicht mehr benötigte Verpackungen können daher der örtlichen Abfallentsorgung zugeführt werden.
- Bei der Entsorgung diese Produkte müssen ebenfalls die gültigen nationalen Vorschriften beachtet werden.
- Sollten Sie sich bezüglich der Entsorgung unsicher sein, wenden Sie sich an den Hersteller. Hinweise zur fachgerechten Entsorgung erhalten Sie bei den örtlichen Entsorgungszentren.

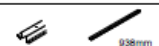

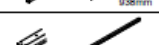


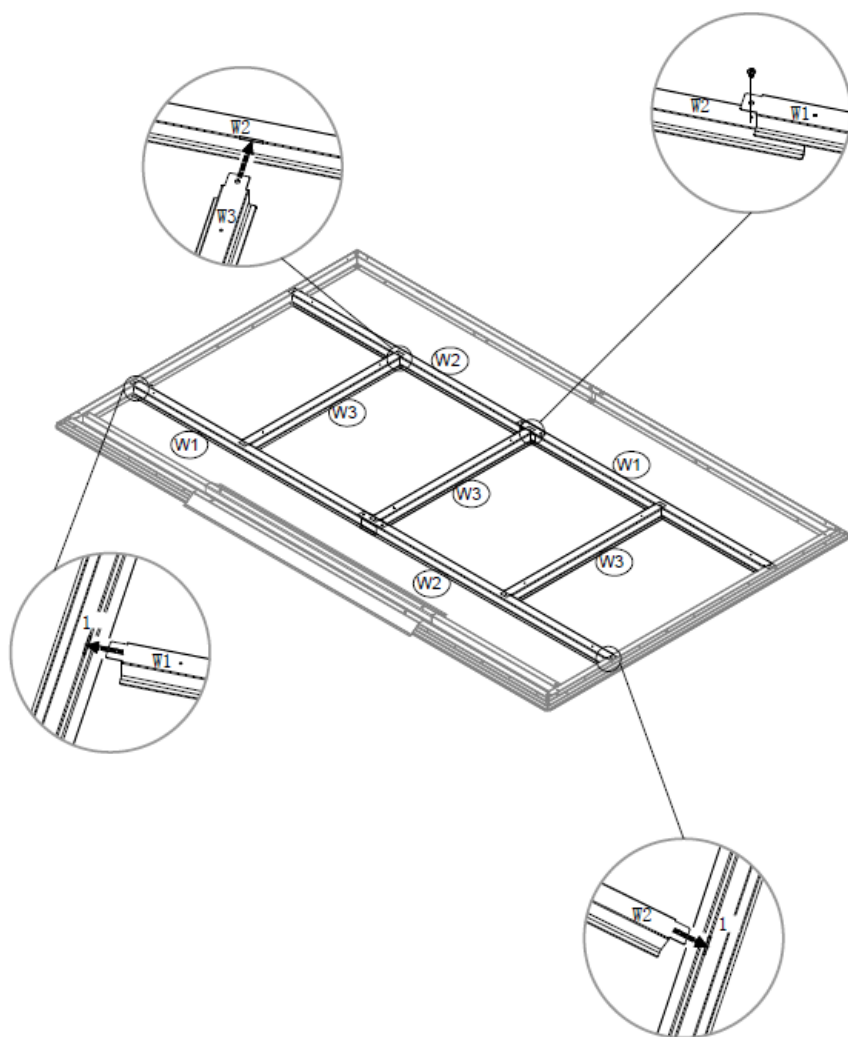
## Montageanleitung

- Lesen Sie die folgenden Anweisungen sorgfältig durch.
- Ihr Geräteschuppen wird in einigen Paketen geliefert. Bitte stellen sicher, dass die Pakete oben geöffnet werden. Seien Sie beim Öffnen der Pakete sehr vorsichtig, da sich zerbrechliche Teile und Glas in den Paketen befinden.

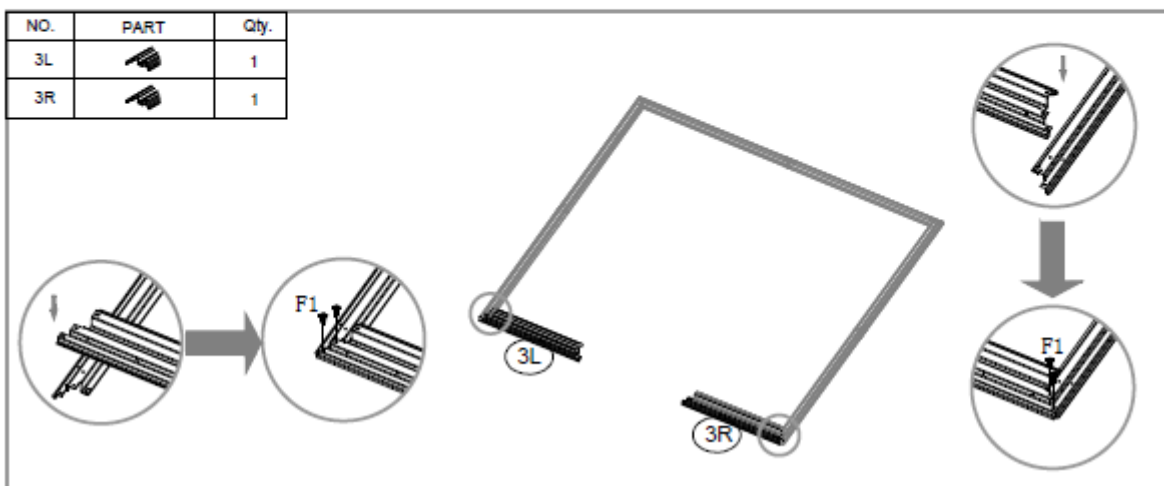
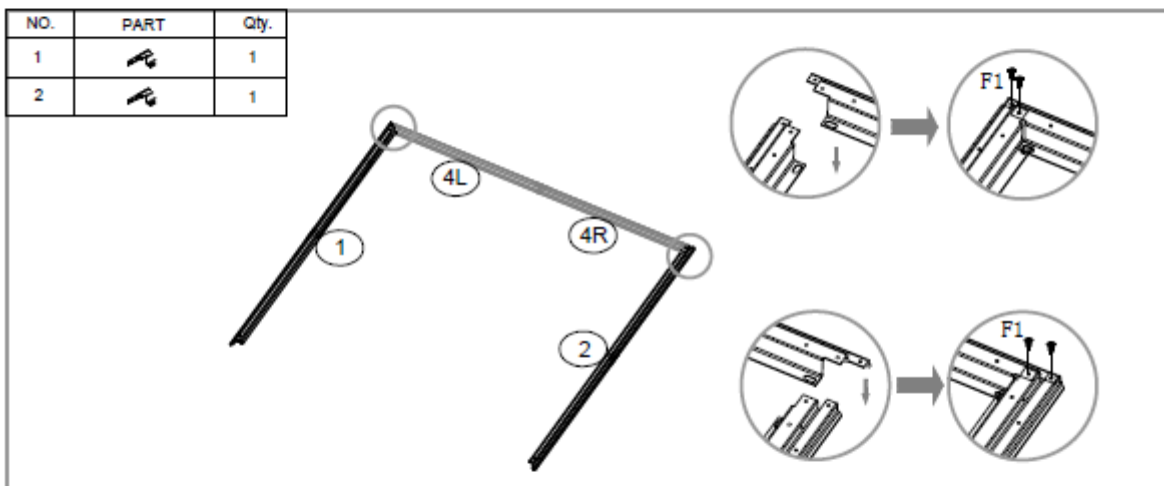
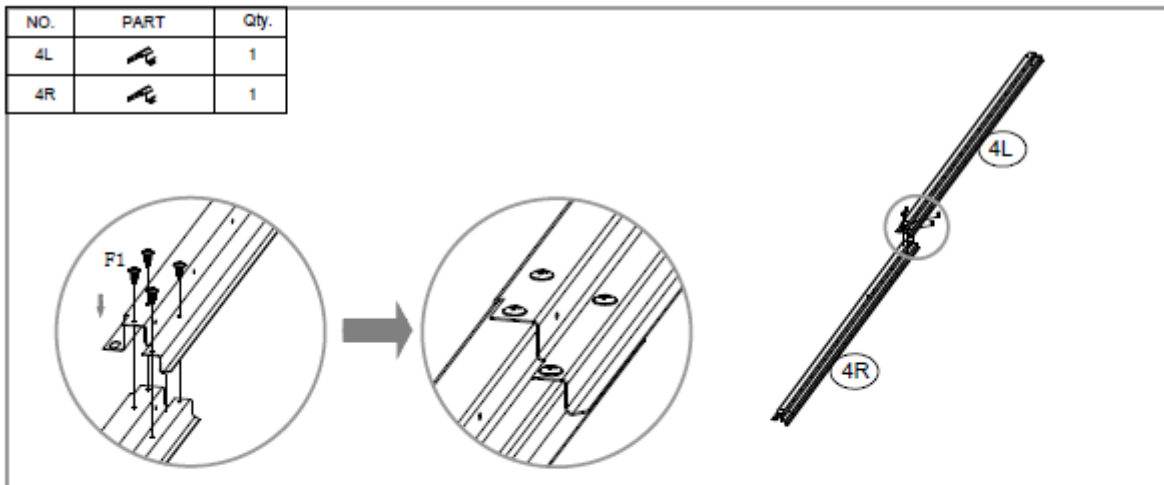
### Starten Sie mit dem Aufbau

#### Schritt 1:

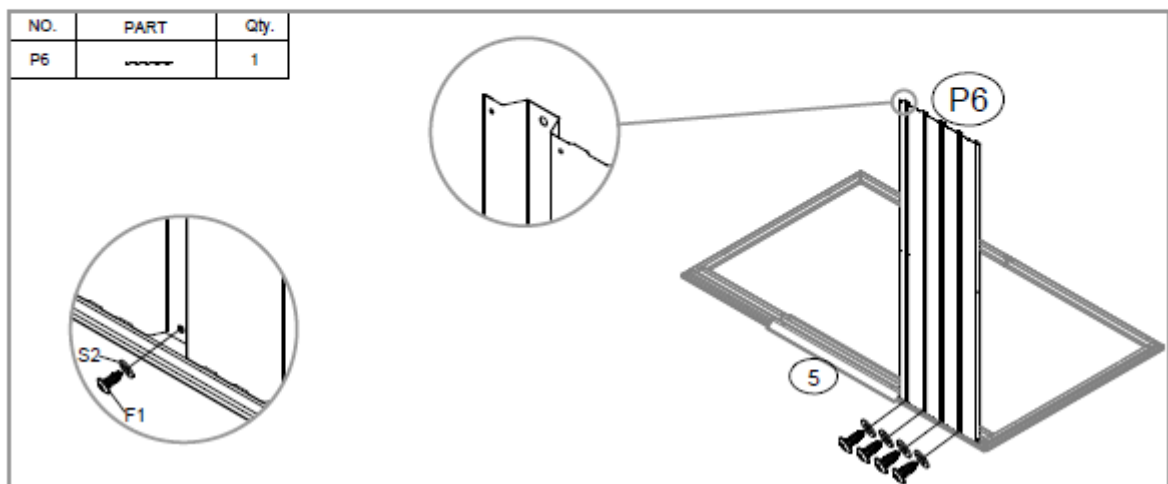
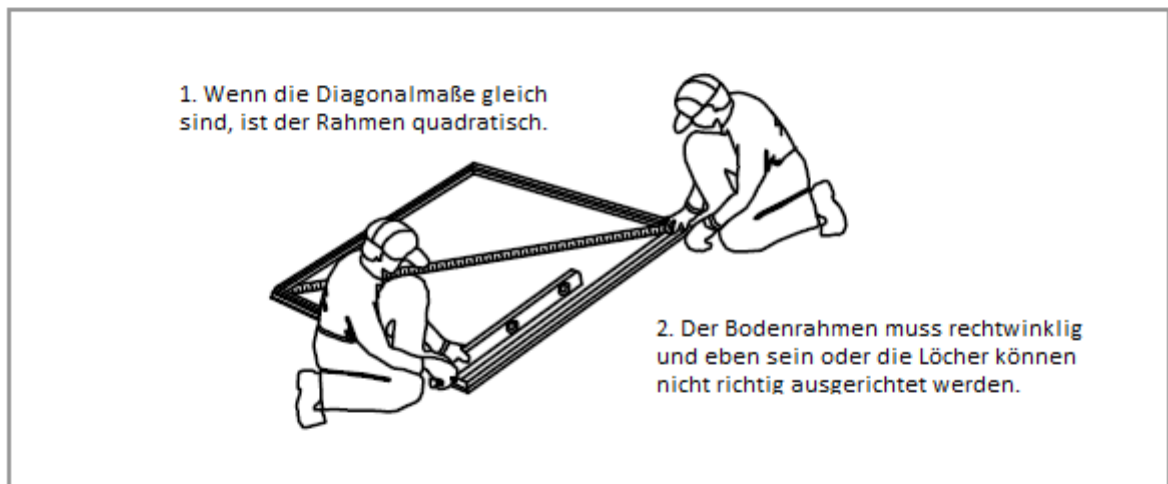
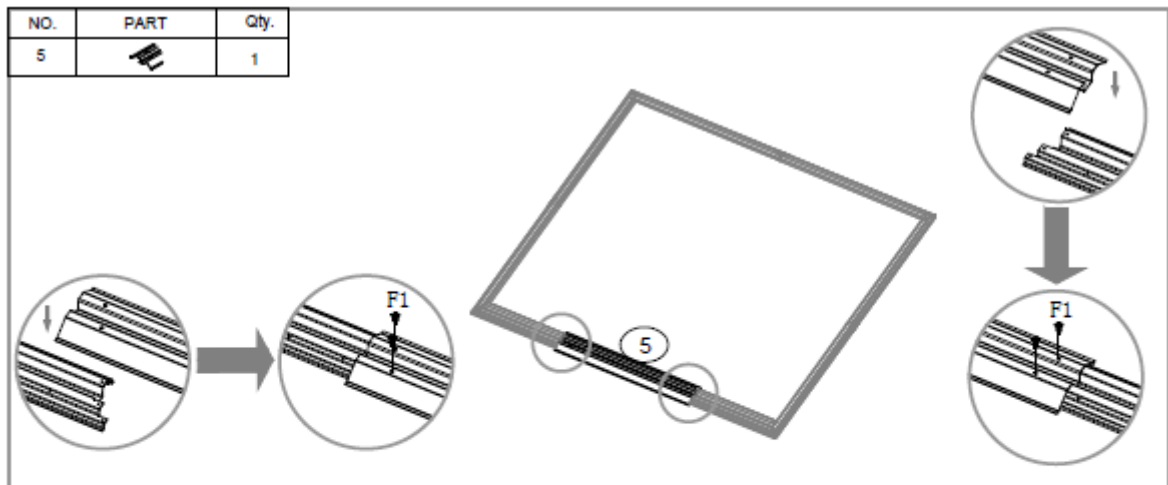
NO.	PART	Qty.
W1	 938mm	2
W2	 938mm	2
W3	 624mm	3



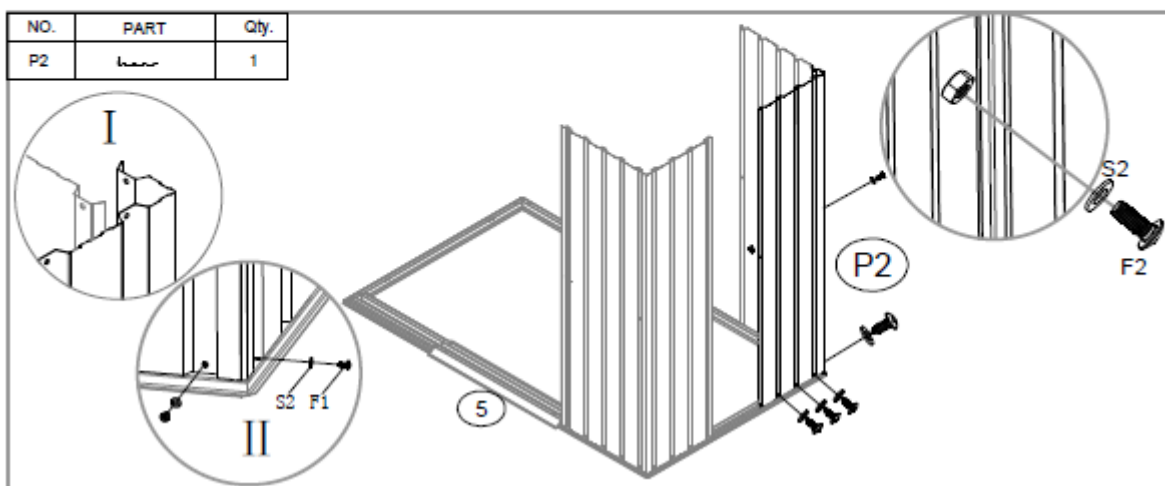
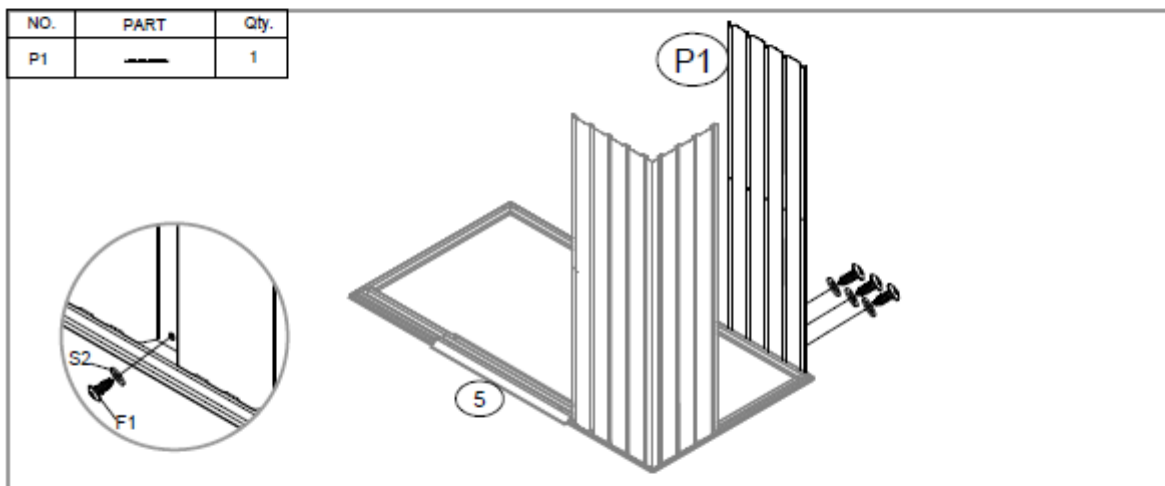
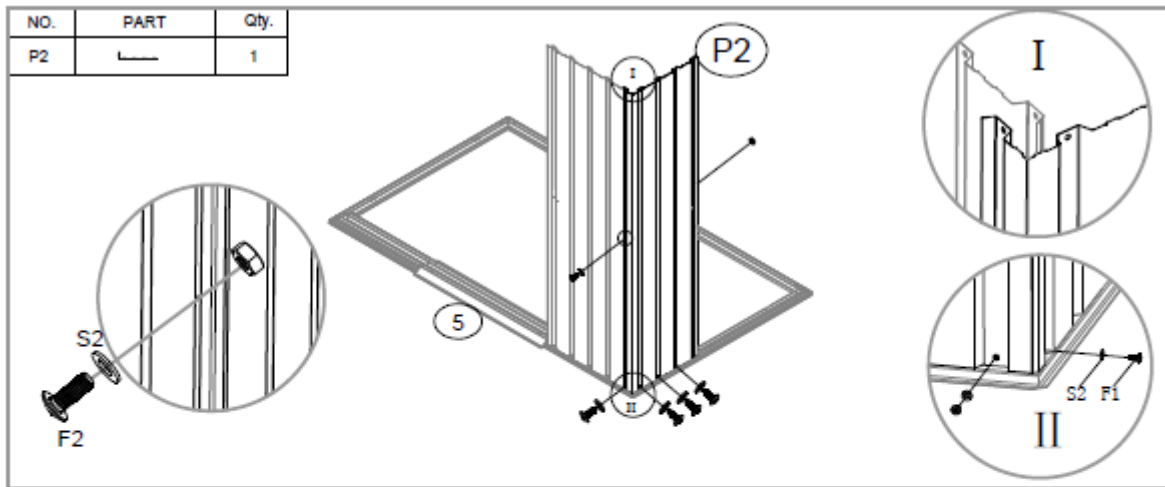
## Schritt 2:



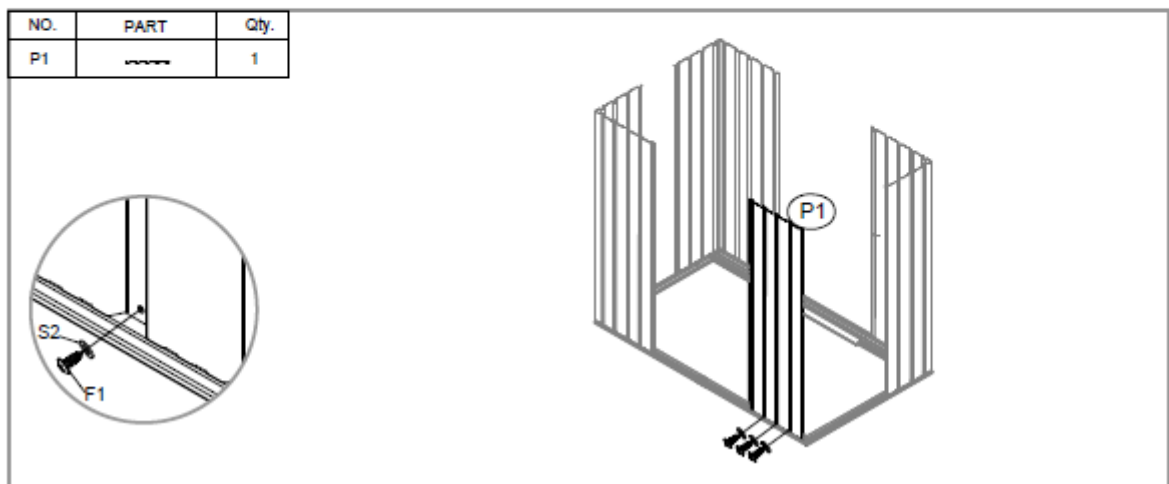
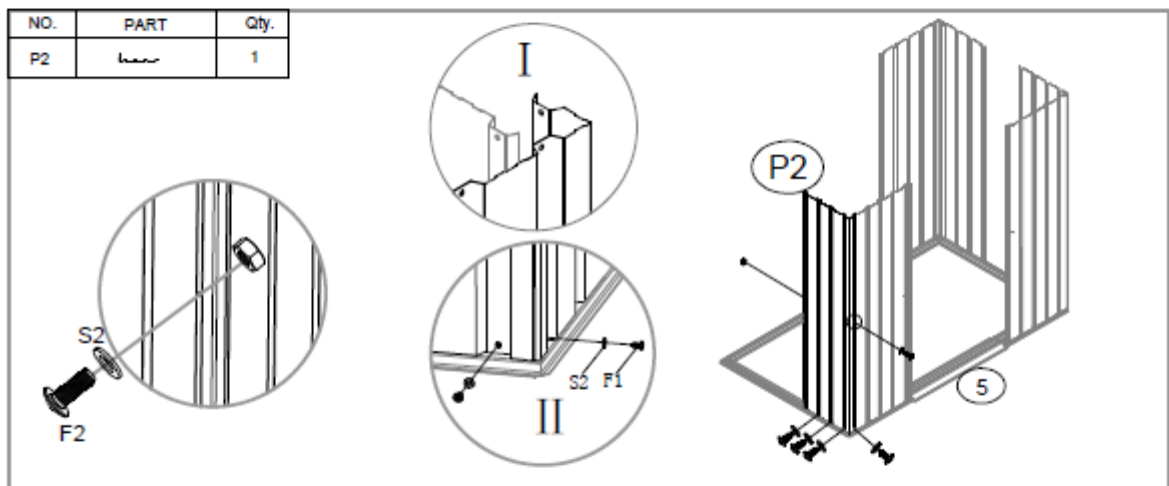
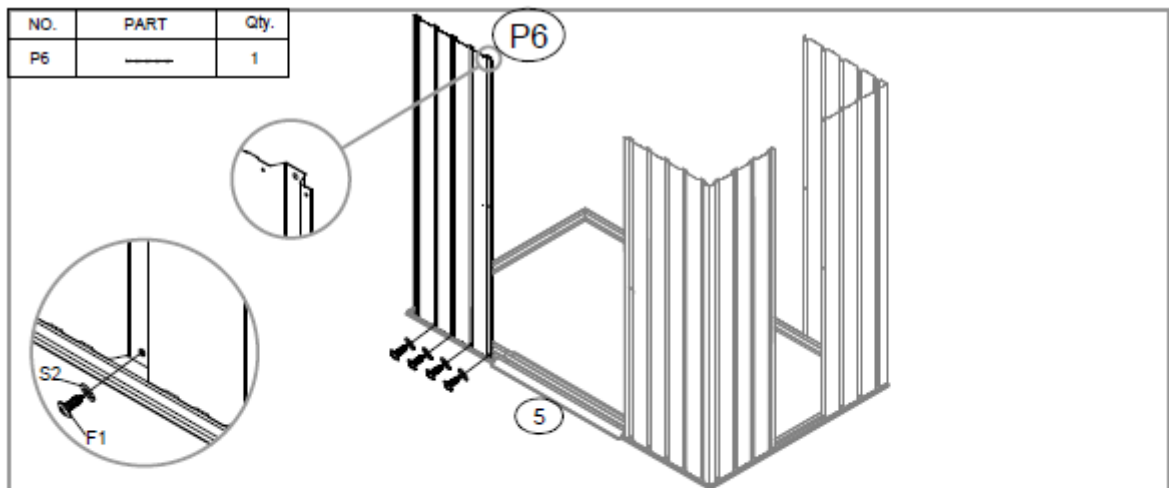
### Schritt 3:



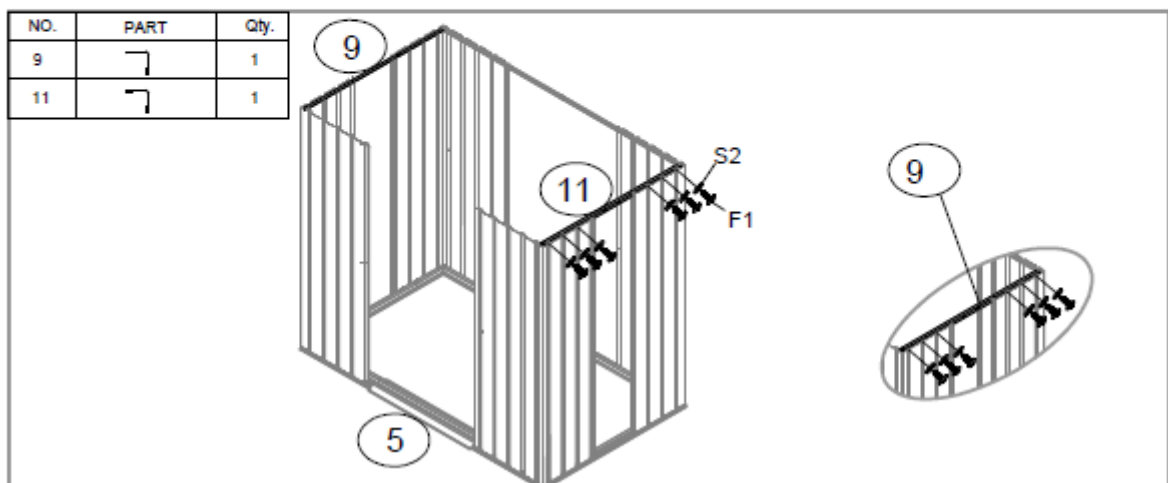
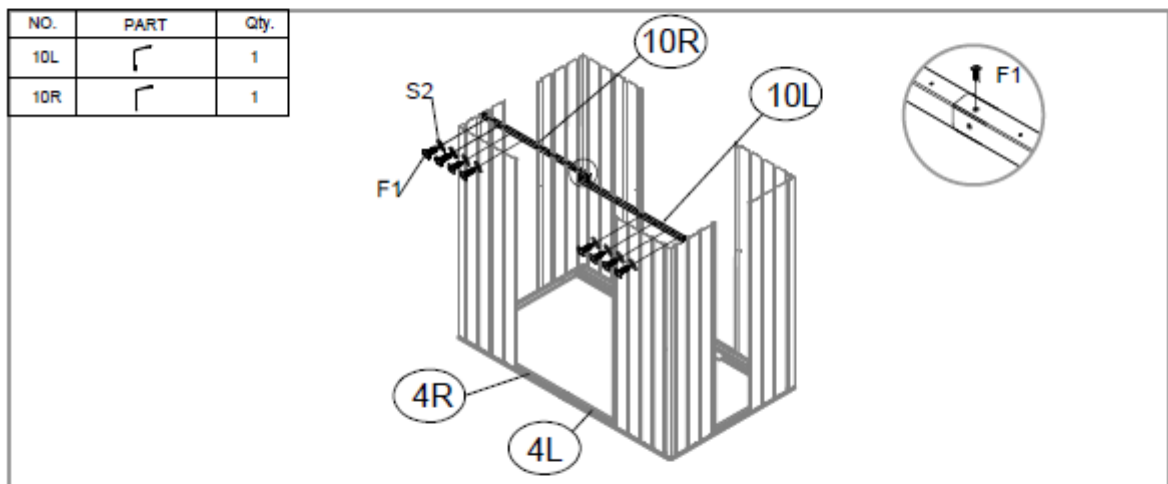
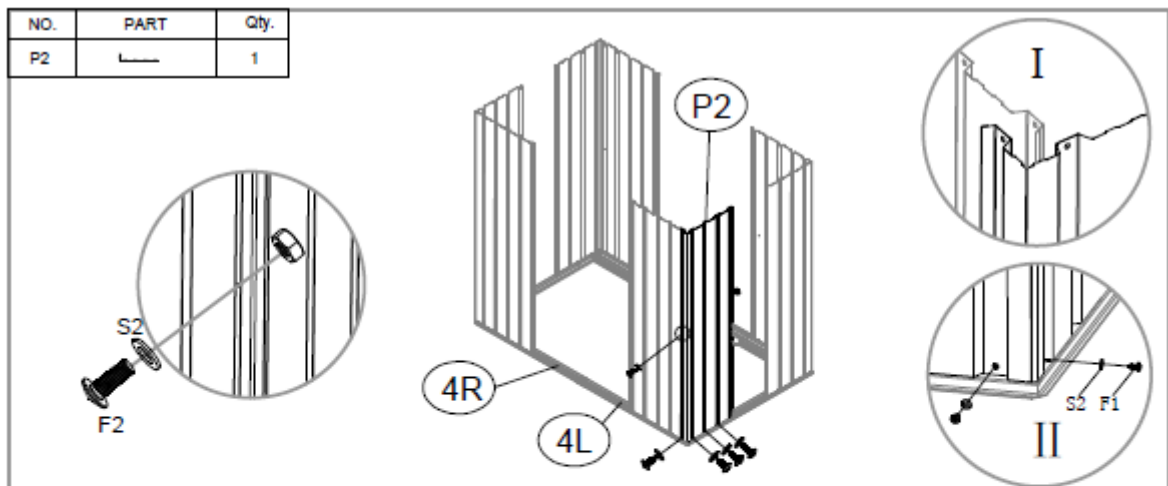
### Schritt 4:



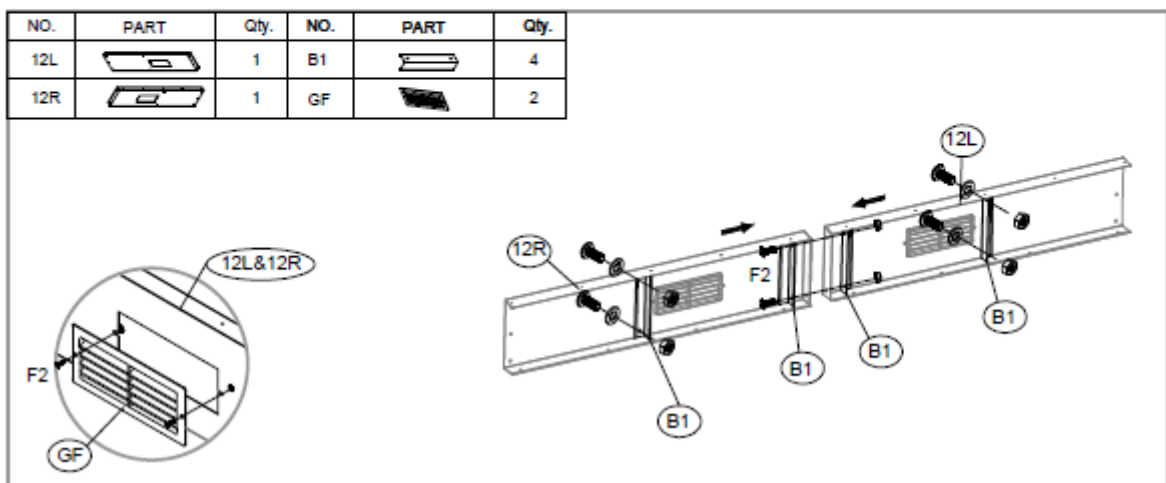
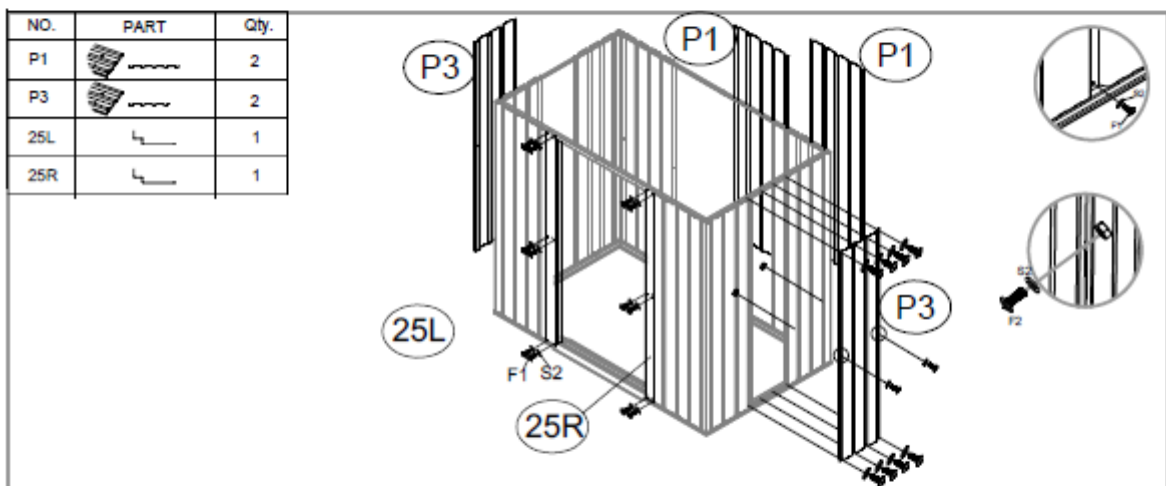
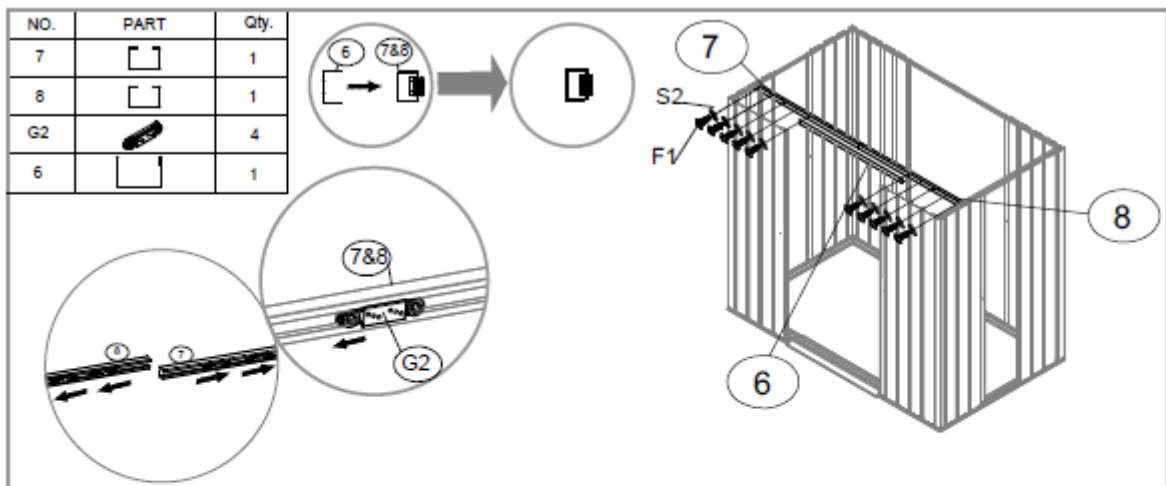
### Schritt 5:



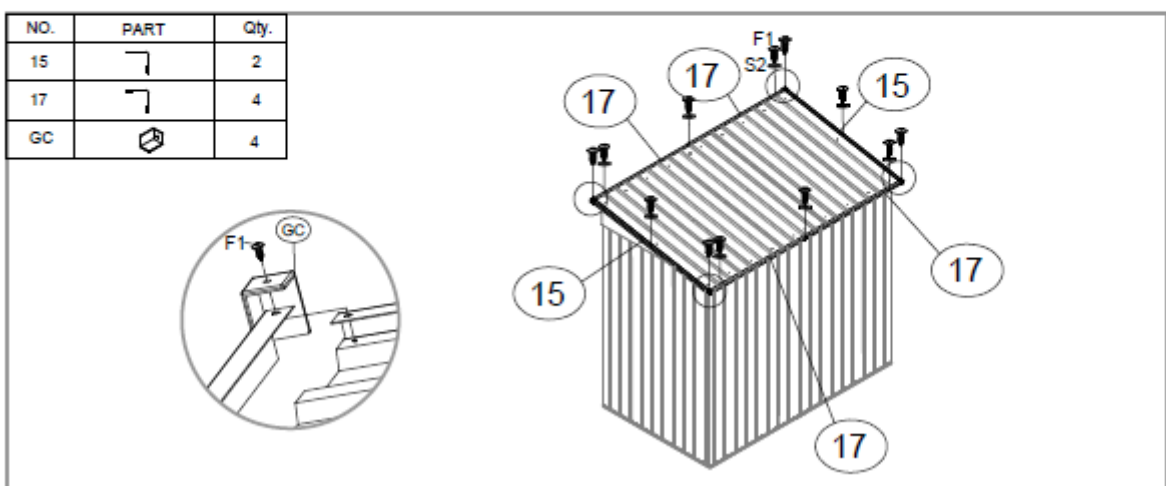
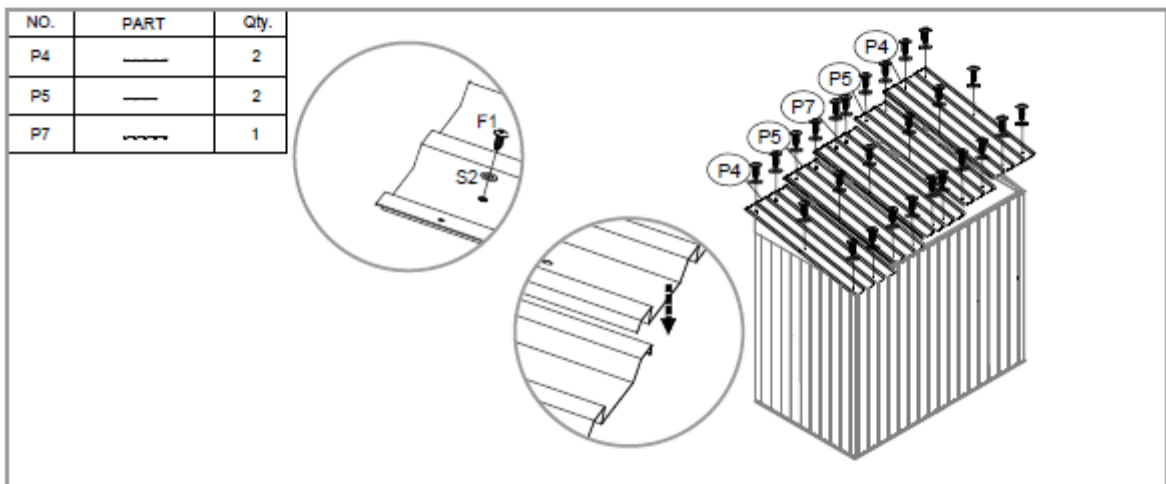
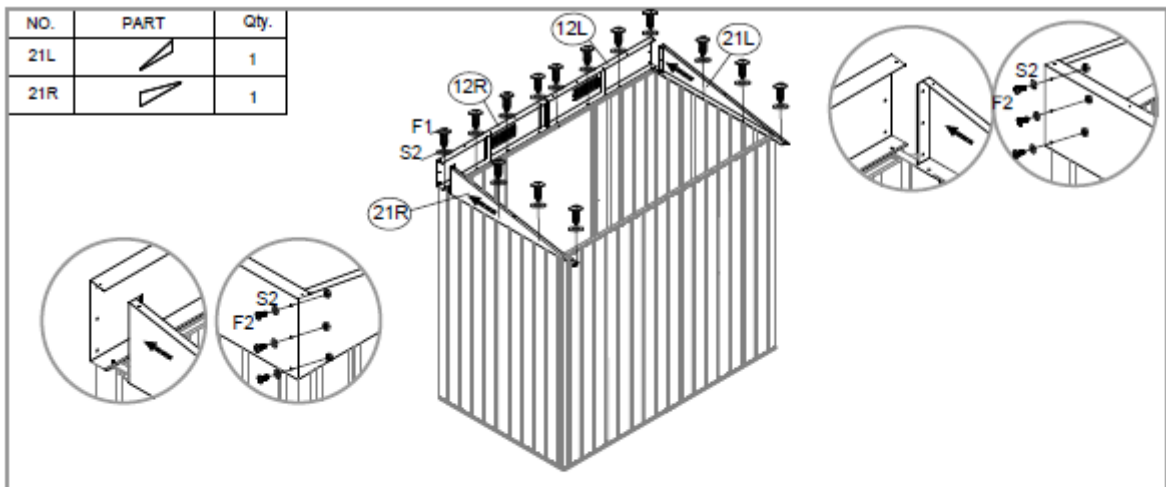
### Schritt 6:



### Schritt 7:

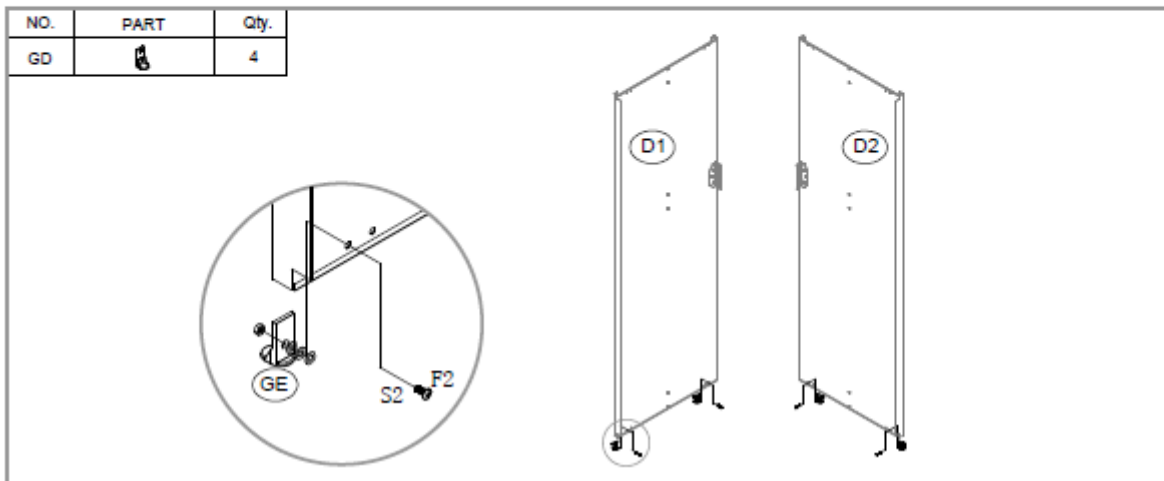
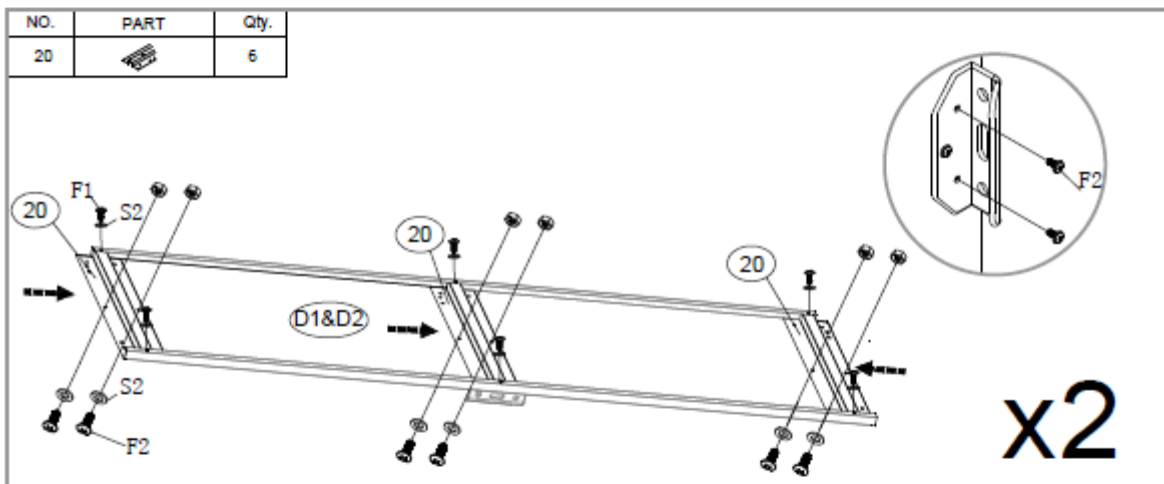
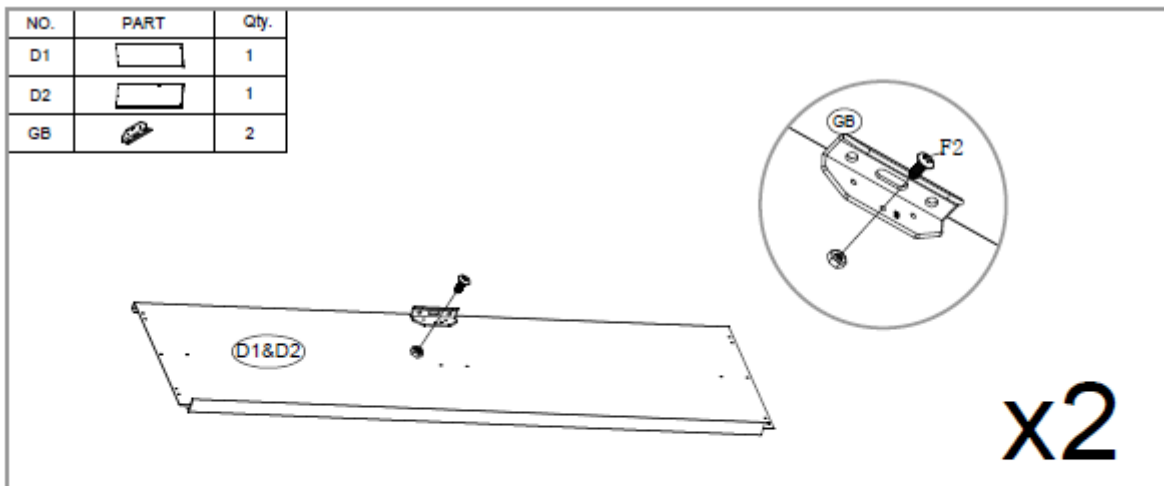


### Schritt 8:

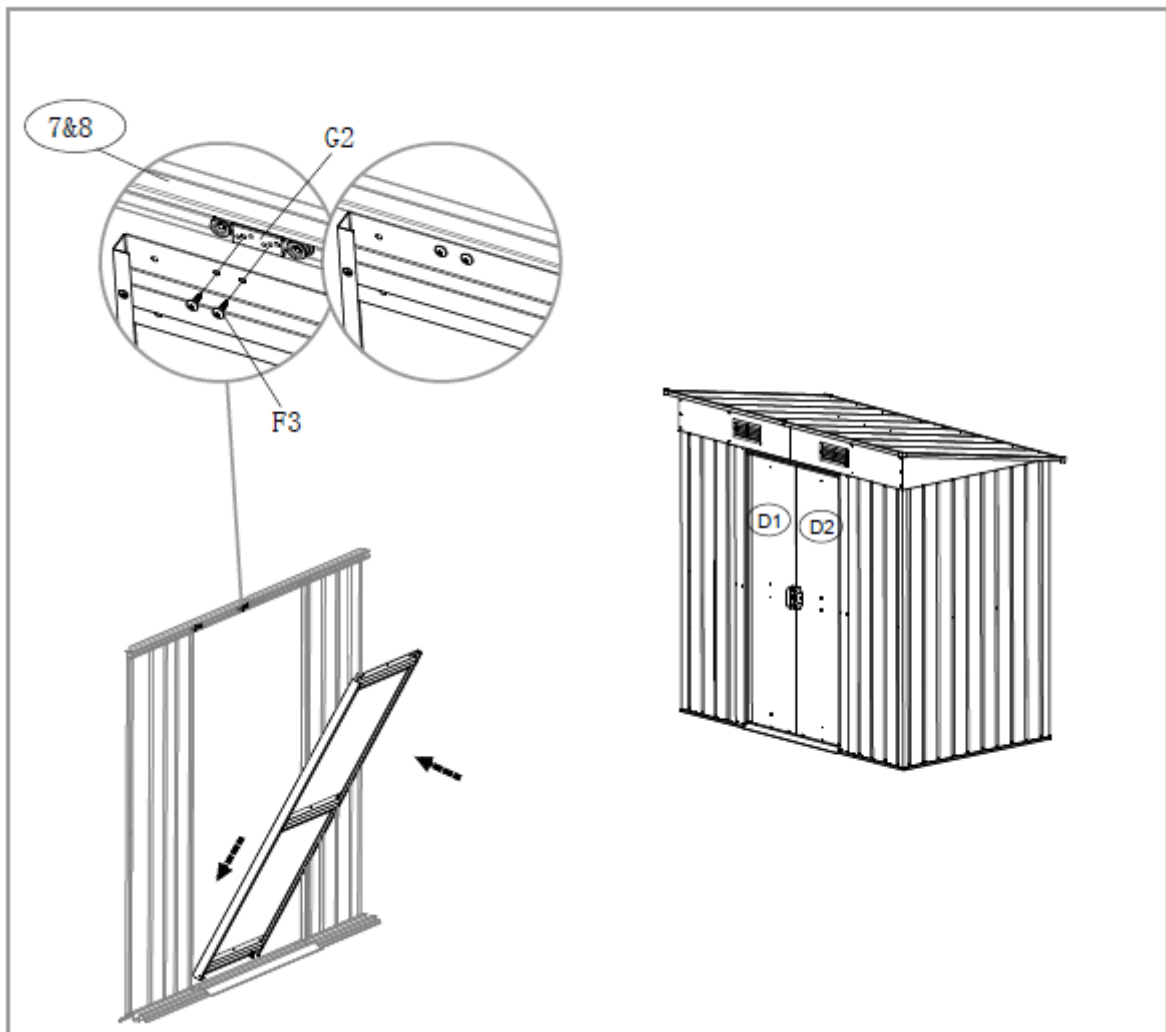




Schritt 9:



**Schritt 10:**



## Gewährleistung

Es bestehen die gesetzlichen Mängelhaftung- und Gewährleistungsrechte ab Kaufdatum.  
Im Fall von Mängeln an diesem Produkt wenden Sie sich bitte schriftlich an den Hersteller:

**Home Deluxe GmbH**  
**Schanzweg 2**  
**32312 Lübbecke**  
**Deutschland**  
[info@homedeluxe.de](mailto:info@homedeluxe.de)

Reklamationen, aufgrund unsachgemäßer Montage oder Nutzung entstehen, sind von der Gewährleistung ausgeschlossen.

**Modell:**

Geräteschuppen Deluxe M | Artikel- ID: 17082