

## Produktdatenblatt nach Verordnung (EU) Nr. 65/2014

Marke: Constructa
Modellkennung: CF3M61053
Energieeffizienzindex: 81,2
Energieeffizienzklasse: A+
Energieverbrauch pro Zyklus im konventionellen Modus: 0,94 kWh/Zyklus
Energieverbrauch pro Zyklus im Umluft-Modus: 0,69 kWh/Zyklus
Zahl der Garräume: 1
Wärmequelle: Elektro
Volumen: 71 l

## Einbau-Backofen, 60 x 60 cm, Edelstahl CF3M61053



1 x Kombirost, 1 x Universalpfanne

CZ11CB10E0	Backblech, emailliert
CZ11CH15E0	Vario Backblech
CZ11CR10X0	Kombirost
CZ11CU10E0	Universalpfanne, emailliert
CZ11GU20X0	Glaspfanne
CZ11TI15X0	Vario Clip Auszüge
CZ1352X0	Pizzaform, emailliert
CZ1608BX0	Teleskopüberauszug, ebenenunabhängig
CZ1913X0	Backstein

**Der Constructa Eco-Line Backofen mit 7 Heizarten, elektronischer Uhr, leicht zu reinigenden versenkbaren Drehwählern und hydrolytischer Reinigung in der sehr sparsamen Energieeffizienzklasse A+ - Made in Europe.**

Bauform:	Integrierbar
Integriertes Reinigungssystem:	Hydrolytisch
Nischenmaße für Installation (H x B x T):	585-595 x 560-568 x 550 mm
Abmessungen des Gerätes (H x B x T):	595x594x548 mm
Abmessungen des verpackten Gerätes:	665 x 660 x 680 mm
Material der Blende:	Edelstahl
Material der Tür:	Glas
Nettogewicht:	31.9 kg
Nettovolumen - Backrohr 1:	71 l
Backofenregelung:	mechanisch
Anzahl eingebauter Leuchten:	1
Länge Anschlusskabel:	120.0 cm
EAN-Nummer:	4242004281504
Anzahl der Innenräume (2010/30/EC):	1
Energieeffizienzklasse:	A+
Energieverbrauch pro Ober-/Unterhitze Zyklus (2010/30/EC):	0.94 kWh/Zyklus
Energieverbrauch pro Heißluft-Zyklus (2010/30/EC):	0.69 kWh/Zyklus
Energieeffizienzindex (2010/30/EC):	81.2 %
Anschlusswert:	3400 W
Absicherung:	16 A
Spannung:	220-240 V
Frequenz:	50; 60 Hz
Steckerart:	Schuko-/Gardy.m.Erdung
Integriertes Zubehör:	1 x Kombirost, 1 x Universalpfanne



## Einbau-Backofen, 60 x 60 cm, Edelstahl CF3M61053

**Der Constructa Eco-Line Backofen mit 7 Heizarten, elektronischer Uhr, leicht zu reinigenden versenkbaren Drehwählern und hydrolytischer Reinigung in der sehr sparsamen Energieeffizienzklasse A+ - Made in Europe.**

- Gerätemaße (HxBxT): 595 x 594 x 548mm
- Nischenmaße (HxBxT): 595 mm x 560 mm x 550 mm
- „Maße und Einbauhinweise zu diesem Gerät gemäß technischer Zeichnung beachten“

### Backofentyp und Heizart

- Backofen mit 7\_ Beheizungsarten:
- 3D-Heißluft, Ober-/Unterhitze, Umluftgrill, Großflächengrill, Pizzastufe, separat schaltbare Unterhitze, Heißluft Sanft
- Temperaturregelung von 50 °C - 275 °C
- Garraumvolumen: 71 l

### Zubehörträger / Auszugssystem:

- Einschubebenen: 5
- Backofeninnenraum mit Einhängegittern. Teleskopauszug nachrüstbar

### Design

- Bedienblende Edelstahl
- Drehwähler, rund, voll versenkbar
- Garraum: Email anthrazit

### Reinigung

- Hydro Clean (Hydrolytische Reinigungshilfe): Leichte Verschmutzungen entfernen mit Wasserdampf und Spülmittel.
- Vollglas-medium

### Komfort

- LED-Display mit Uhr
- Elektronik-Uhr
- Optische Aufheizkontrolle
- Autostart
- Geschwungener Metallgriff
- Schnellaufheizung: Schnell zur Zieltemperatur ohne höheren Energieverbrauch
- Halogen-Innenbeleuchtung
- Kühlgebläse

### Zubehör

- 1 x Kombirost, 1 x Universalpfanne

### Umwelt und Sicherheit

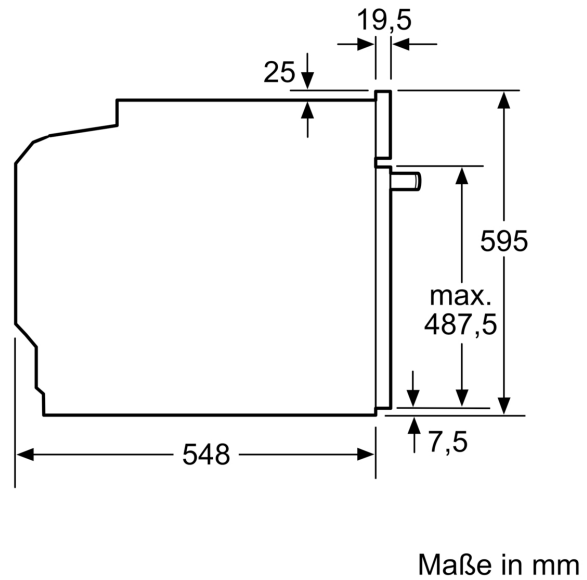
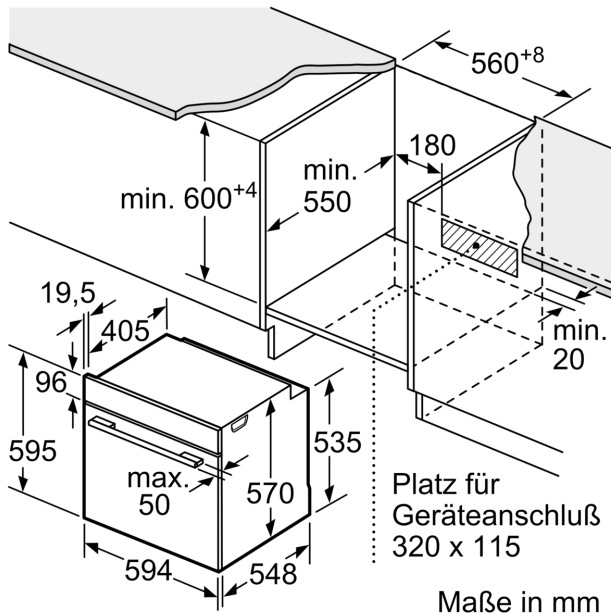
- Sehr geringe Fenstertemperatur
- 3-fache Türverglasung
- Individuell einstellbare Kindersicherung

### Technische Info

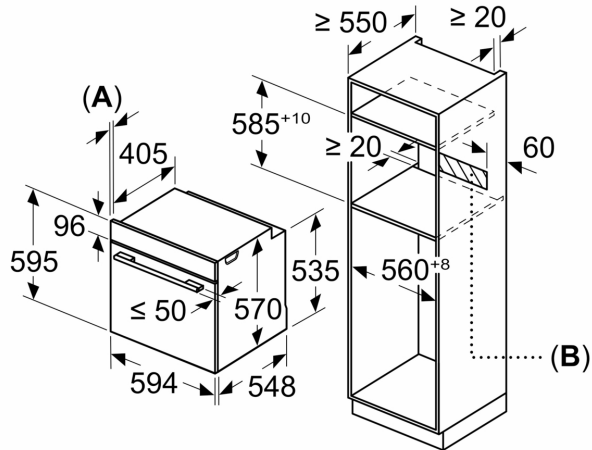
- Länge des Anschlusskabels: 120 cm
- Nennspannung: 220 - 240 V
- Gesamtanschlusswert Elektro: 3.4 kW
- Energieeffizienzklasse (gem. EU Nr. 65/2014): A+(auf einer Energieeffizienzklassen-Skala von A+++ bis D)
- Energieverbrauch pro Zyklus im konventionellen Modus: 0.94 kWh
- Energieverbrauch pro Zyklus im Umluft-Modus: 0.69 kWh
- Zahl der Garräume: 1 Wärmequelle: elektrisch Innenraumvolumen: 71 l

### Maße

## Einbau-Backofen, 60 x 60 cm, Edelstahl CF3M61053



Maße in mm



**A:** 19,5 mm

**B:** Platz für Geräteanschluß 320 x 115 mm

Einbau mit einem Kochfeld.

