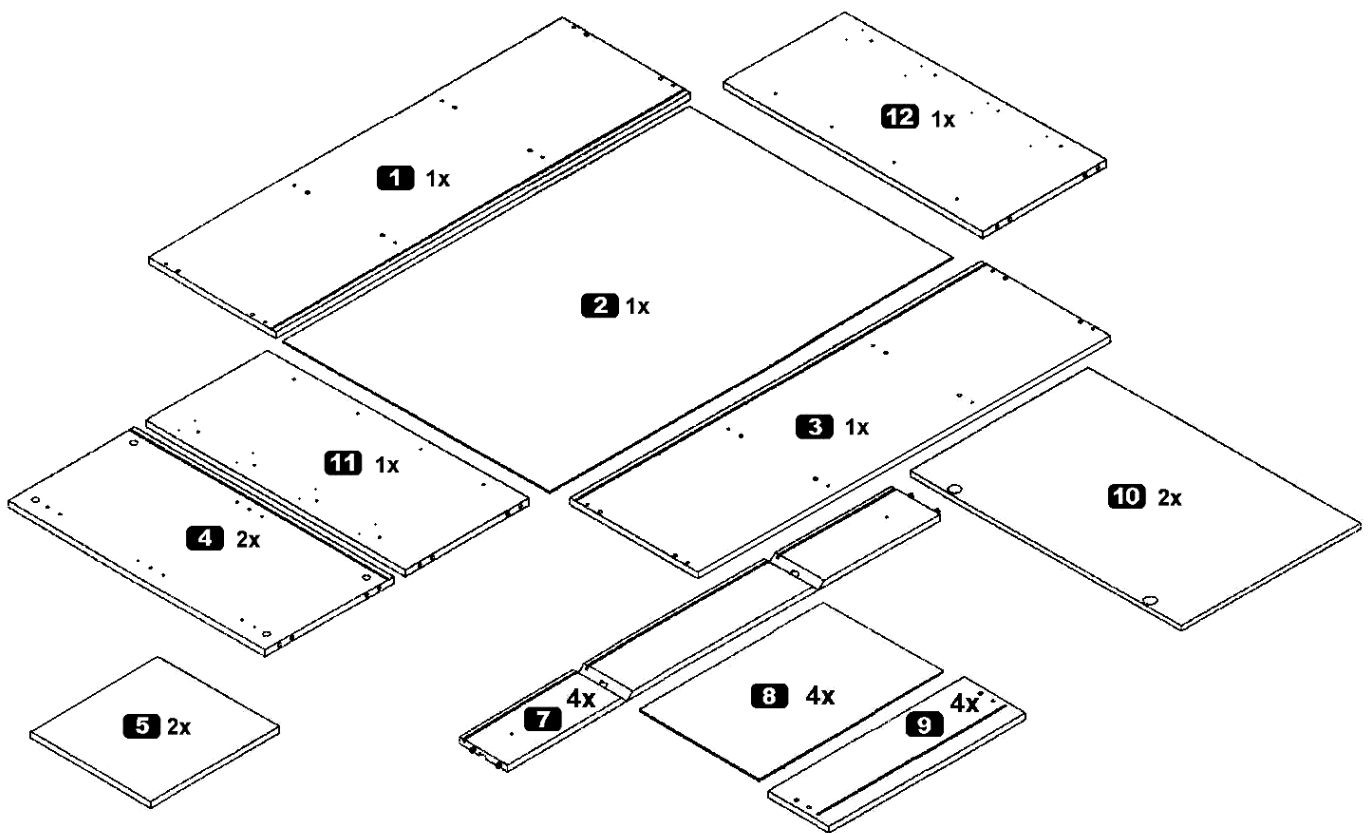
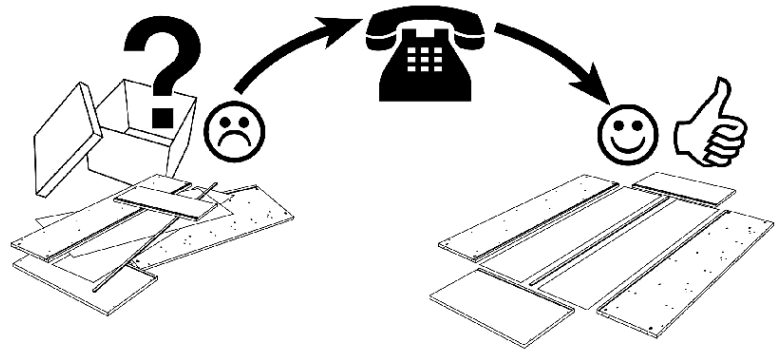
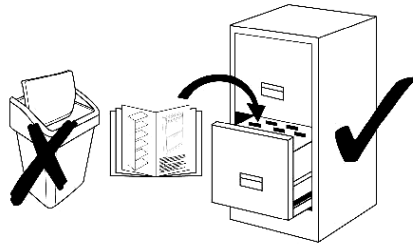


- | | | | |
|------|-----------------------------|------|-------------------------|
| (D) | Montageanleitung | (PL) | Instrukcja montażu |
| (NL) | Handleiding voor de montage | (RO) | Instrucțiuni de montaj |
| (HU) | Szerelési útmutató | (FR) | Notice de montage |
| (GB) | Assembly instructions | (CZ) | Montážní návod |
| | | (TR) | Montaj talimatı |
| | | (IT) | Istruzioni di montaggio |
| | | (SK) | Návod na montáž |
| | | (RU) | Инструкция по монтажу |

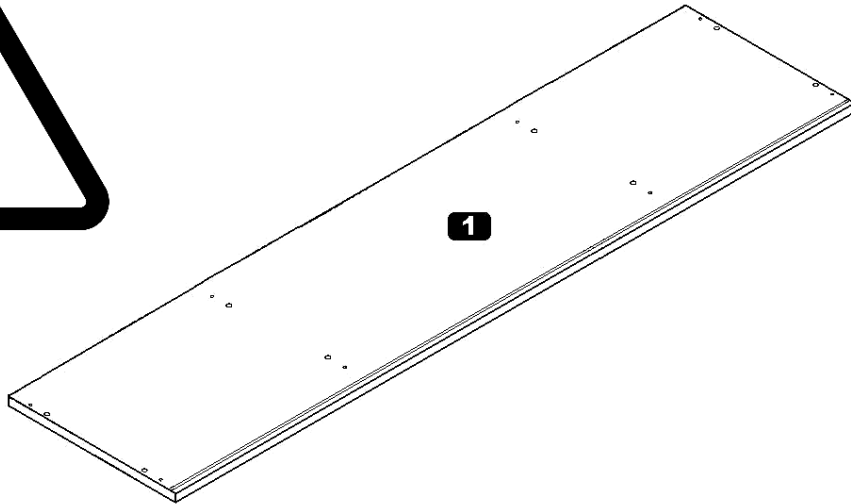
Service · Dienstverlening · Serwis · Servis · Сервисная служба

Name · Naam · Nazwa · isim · название
 Nr. · No. · Nazwa · isim · номер
 Тур · Type. · Тір · тип
 Farbe · colour · Renk · Kleur · Kolor · Цвет

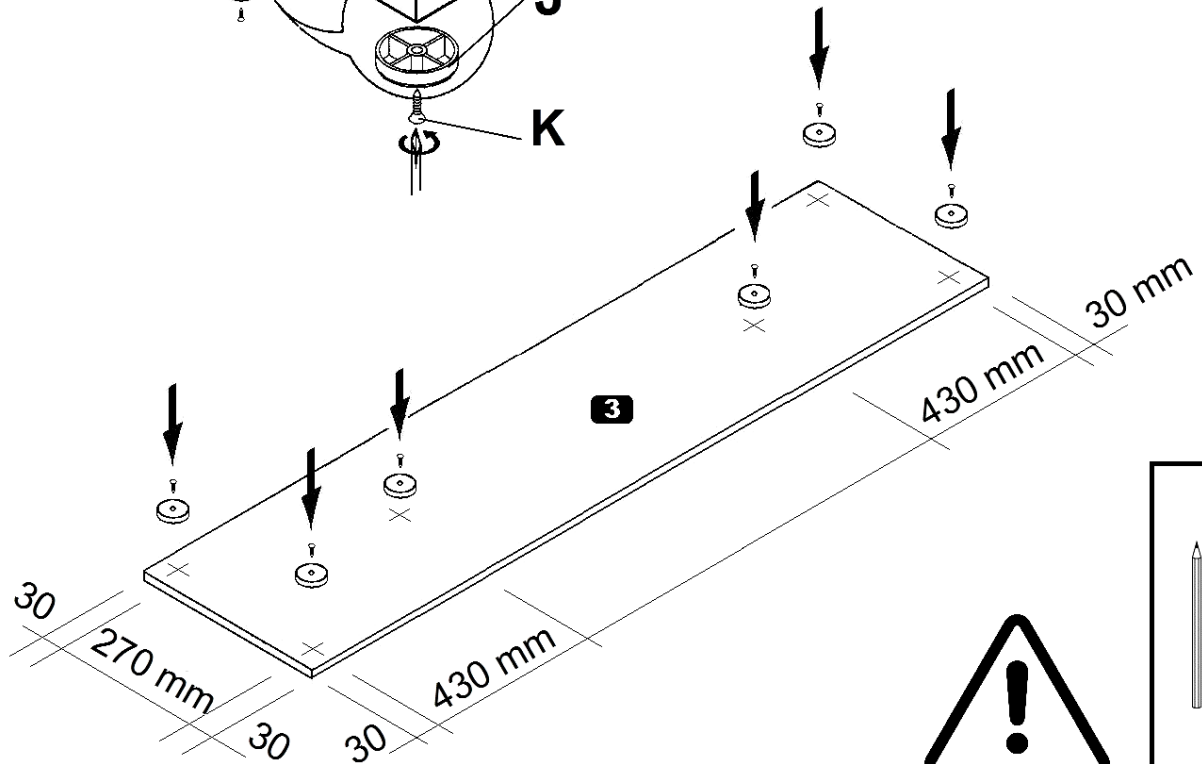
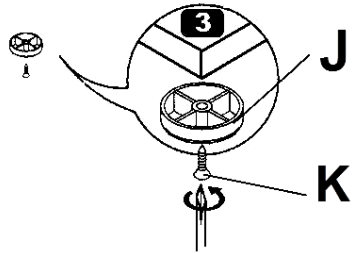
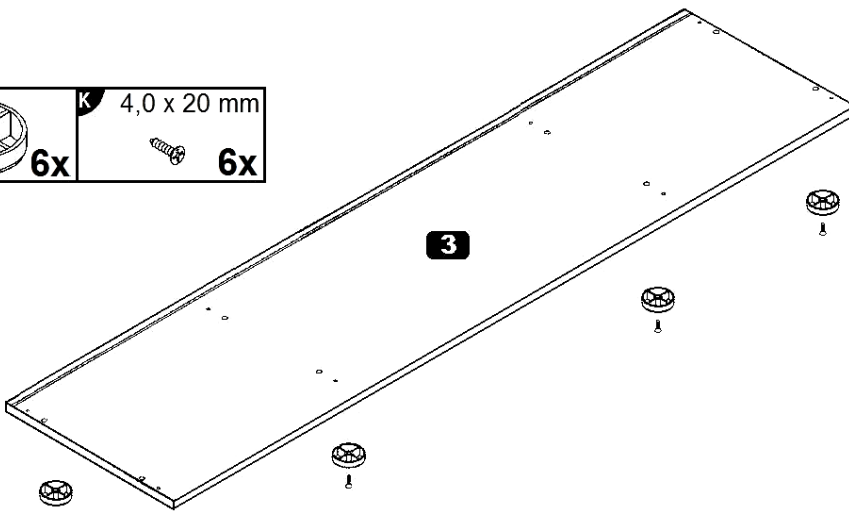
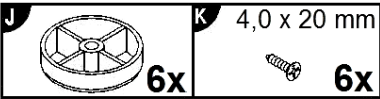


A 8 x 30 mm 16x	B 16x	C 16x	D !! 10x	E 3,0 x 12 mm 20x	G 8x	H h=2 4x
I gerade 4x	J 6x	K 4,0 x 20 mm 6x	L 2,7 x 20 mm 12x	M 8x	N 6,3 x 13 mm 16x	O M4 x 9 mm 8x
P 1x						


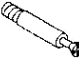

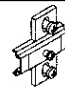
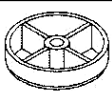





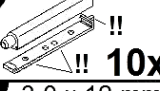



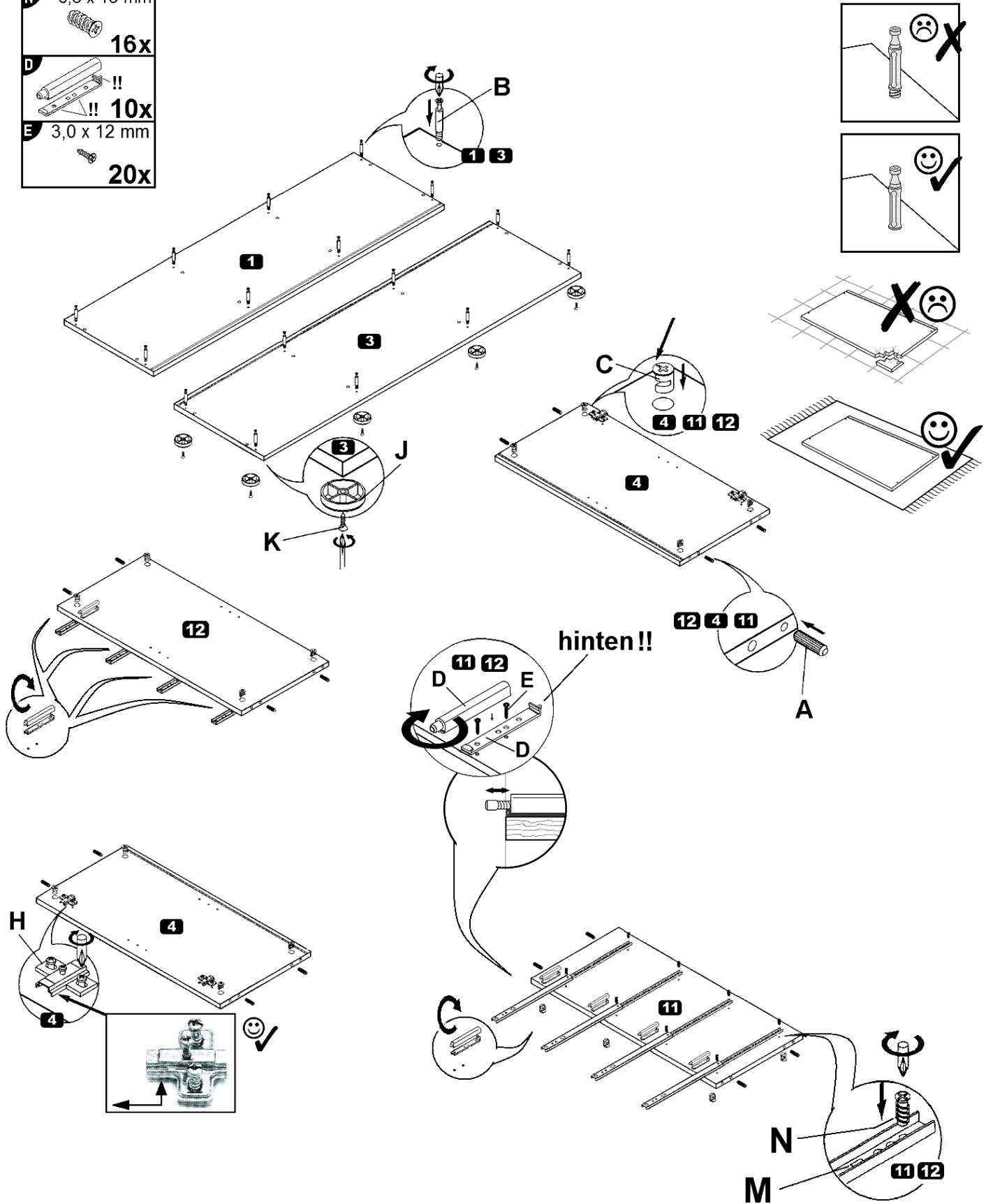
1



2


A 8 x 30 mm  16x	B  16x	C  16x	H  4x	h=2	J  6x	K 4,0 x 20 mm  6x	M  8x
--	---	---	--	------------	---	---	--

N 6,3 x 13 mm  16x
D  !! !! 10x
E 3,0 x 12 mm  20x




3

G

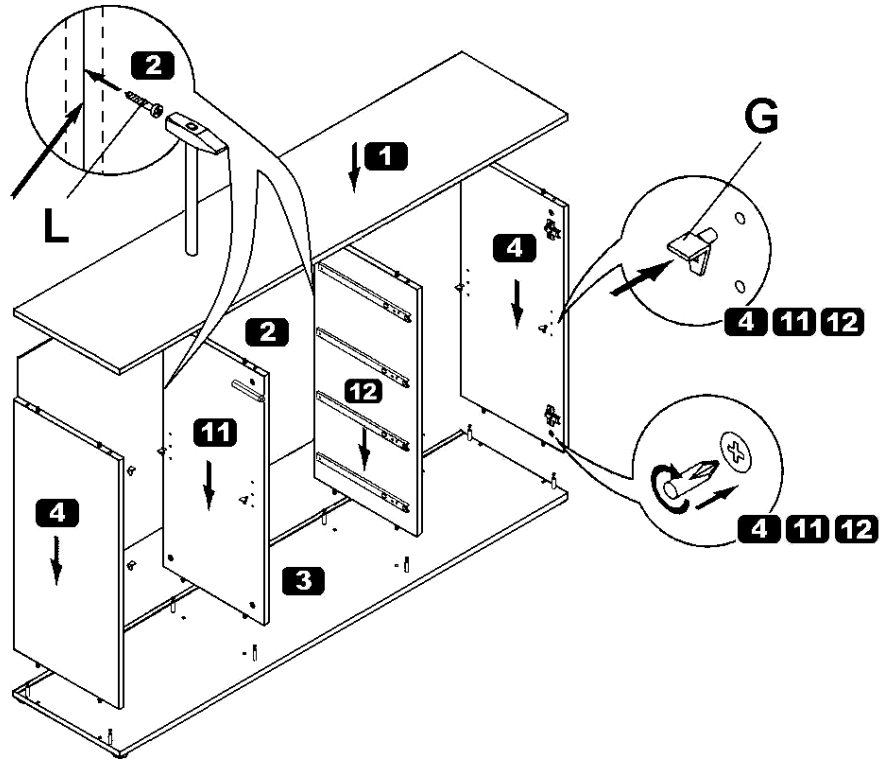


8x
2,7 x 20 mm

L

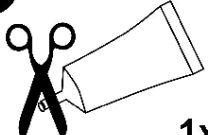


12x



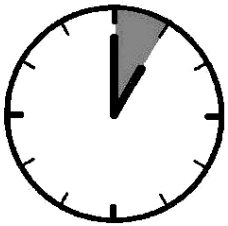
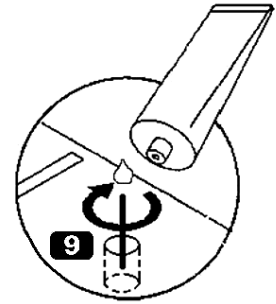
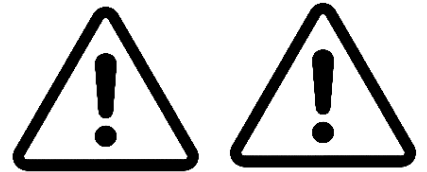
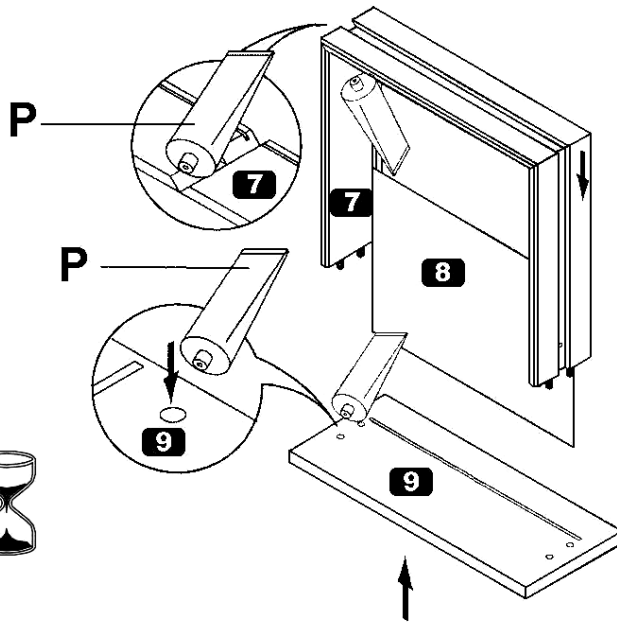
4

P




1x

D	Leim
GB	Glue
NL	Lijm
PL	Klej
TR	Tutkal
RU	Клей

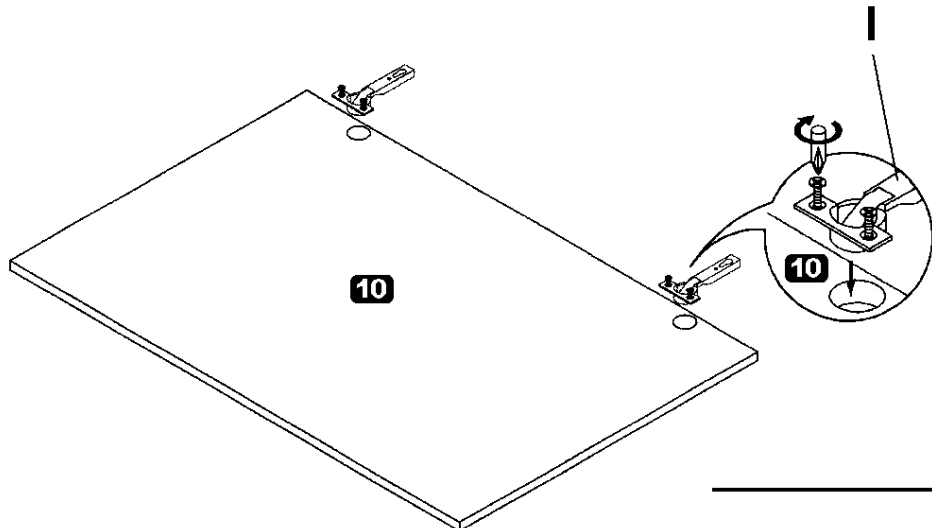


5


I

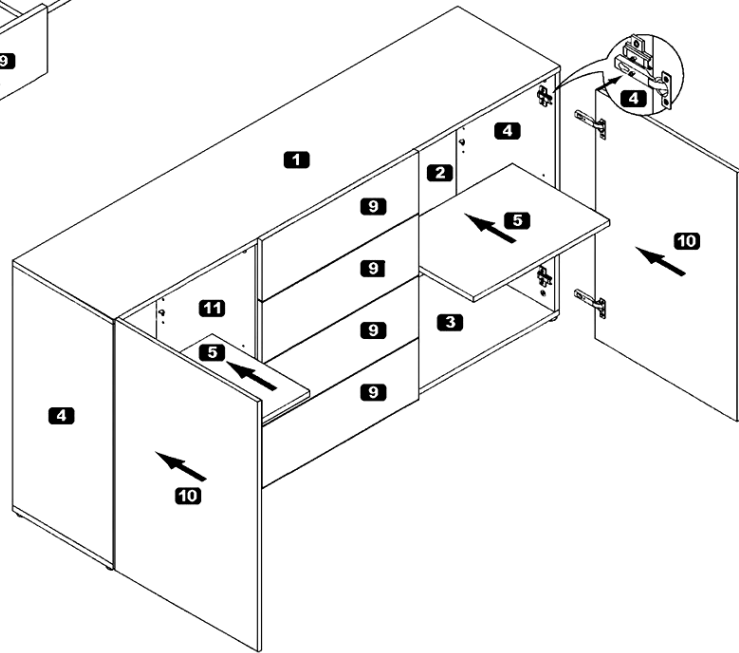
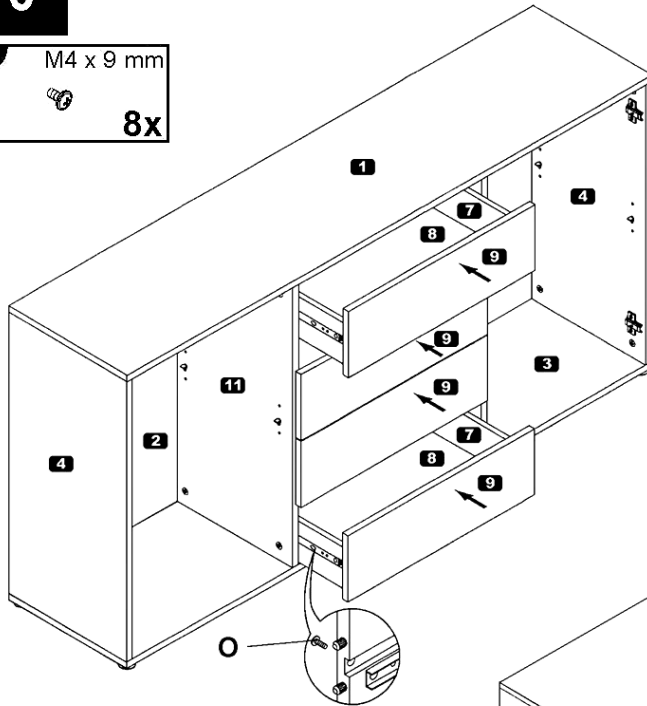


4x
gerade



6

0 M4 x 9 mm

8x



(D) Türen einstellen
 (Scharniere justieren)

(GB) Adjusting the doors
 (adjusting the hinges)

(FR) Régler les portes
 (ajuster les charnières)

(IT) Sistemare le porte
 (regolare le cerniere)

(NL) Deuren instellen
 (scharnieren afstellen)

(PL) Nastawić drzwi
 (wyregulować zawiasy)

(CZ) Vyrovnajte dvířka
 (seřid'te závěsy)

(RO) Nastavenie dverí
 (nastavenie závesov)

(HU) Állítsa be az ajtókat
 (állítsa be a zsanérokat)

(TR) Reglare uşi
 (ajustare balamale)

(SK) Kapílarin ayarlanması
 (menteşelerin seviye ayarı)

(RU) Регулировка дверей
 (регулировка шарнира)

