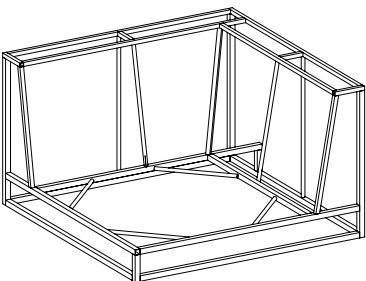
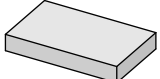
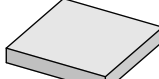








**INSTRUCTION MANUAL/BEDIENUNSANLEITUNG/NOTICE D'UTILISATION/  
MANUAL DE INSTRUCCIONES DE USO/MANUALE DI ISTRUZIONI**

- ! WARNING!**  
Adults assembly required. During assembly, keep all parts away from children. Check regularly to ensure all fasteners are tight.
- ! WARNUNG!**  
Die Montage ist von Erwachsenen durchzuführen. Halten Sie während der Montage alle Teile von Kindern fern. Überprüfen Sie regelmäßig den festen Sitz der Schrauben.
- ! Attention !**  
Montage à effectuer par des adultes. Pendant le montage, tenez les éléments éloignés des enfants. Vérifiez régulièrement que toutes les vis soient serrées.
- ! Atención!**  
Se requiere que el montaje sea llevado a cabo por un adulto. Durante el montaje, mantenga todas las piezas fuera del alcance de los niños. Verifique regularmente que todos los tornillos estén correctamente apretados.
- ! avvertimento!**  
L'assemblaggio deve essere effettuato da adulti. Durante il montaggio mantenere tutti i pezzi lontano dalla portata dei bambini. Controllare regolarmente per assicurarsi che tutte le chiusure siano ben strette.

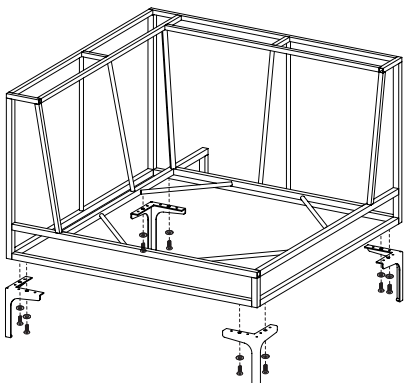
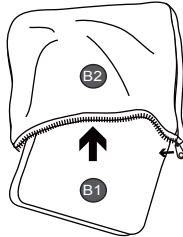
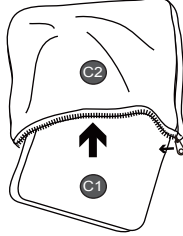

**PARTS LIST/STÜCKLISTE/PARTS LIST/LISTA DE PIEZAS/LISTA DEI PEZZI**

<b>A</b>	<b>B1</b>	<b>C1</b>	<b>D</b>	<b>E</b>	<b>F</b>	<b>G</b>
	 68x38x20cm 1pc	 68x68x11cm 1pc	 4pcs	 M6x15 8pcs	 8pcs	 1pc
	 68x38x20cm 1pc	 68x68x11cm 1pc				
1pc	1pc	1pc				

**ASSEMBLY/MONTAGE/ASSEMBLAGE/MONTAJE/ASSEMBLAGGIO**



- Warning!** Tight all the screws to 60% first then tight to 100%.
- Warnung!** Während der Montage alle Schrauben zuerst 60% anziehen, dann zu 100%.
- Attention !** Serrez toutes les vis à 60% d'abord puis serrez à 100%.
- Atención!** Primero apriete los tornillos al 60% y después al 100%.
- Avvertimento!** Stringere le viti dapprima al 60% e successivamente completamente al 100%.

<b>1</b>	<b>2</b>	<b>3</b>
	 B1:1pc B2:1pc   C1:1pc C2:1pc	
D:4pcs E:8pcs F:8pcs		

**RETAIN FOR FUTURE REFERENCE  
FÜR KÜNFTIGE VERWENDUNG AUFBEWAHREN  
A CONSERVER POUR UNE UTILISATION FUTURE  
CONSERVAR PARA SER LEÍDO POR CADA NUEVO USUARIO  
ANTES DE UTILIZAR EL ARTÍCULO POR PRIMERA VEZ  
CONSERVARE PER CONSULTAZIONI FUTURE**