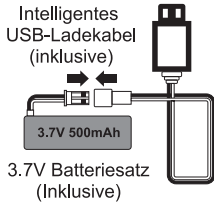


## INSTALLATION DER TRAKTORBATTERIE



1. Die Anschluss-LED leuchtet.
2. Die LED-Leuchte während des Ladevorgangs.
3. Die LED-Leuchten erlöschen, wenn der Akku vollständig geladen ist.



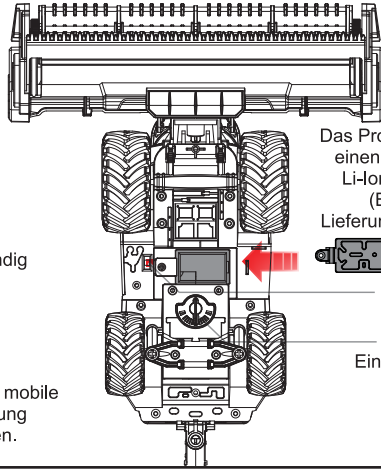
**Modus 1**  
Verbunden mit dem Computer USB-Aufladung.



**Modus 2**  
Schließen Sie den USB-Adapter zum Aufladen an.



**Modus 3**  
Verbinden Sie die mobile Stromversorgung zum Aufladen.

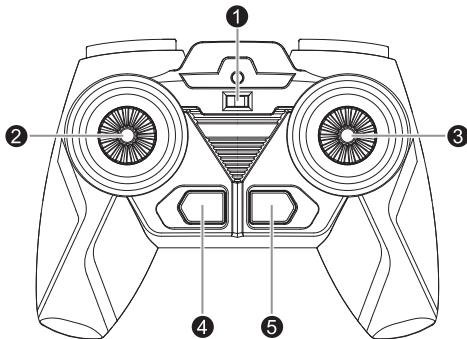


Das Produkt verwendet einen 3.7V 500mAh Li-Ionen-Akkusatz (Batterie im Lieferumfang enthalten)

SCHALTER

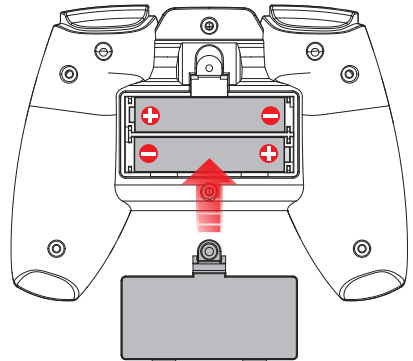
Vorderrad-Einstellvorrichtung

## OPERATION OF REMOTE CONTROL



- ① Schalter    ② Vorwärts/Rückwärts  
③ Nach links/nach rechts drehen    ④ Licht/Ton    ⑤ Sprühen

## INSTALLATION DER FERNBEDIENUNGSBATTERIE



Installieren Sie zwei 1,5V "AAA"-Batterien (nicht inklusiv)

## FREQUENZPAARUNG

Dieses Produkt verwendet 2,4GHz Frequenz Fernbedienung.

Vor dem Spiel sollte die Fernbedienung auf die Fahrzeugfrequenz abgestimmt sein.

Der Traktor und die Fernsteuerung werden nach dem Einsetzen der Batterie eingeschaltet.

Schalter des Traktors

Schalter der Fernbedienung

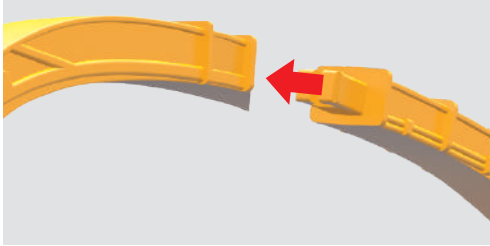
AUS  AN

AUS  AN



Zu diesem Zeitpunkt findet die Fernbedienung automatisch die Frequenz und das Licht blinkt. Wenn die Leuchte der Fernbedienung nicht mehr blinkt, ist der Frequenzabgleich abgeschlossen. Die Fernbedienungsfunktion kann normal verwendet werden.

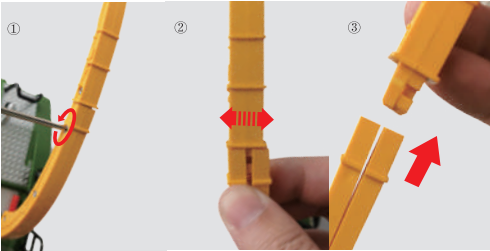
## PARTS INSTALLATION



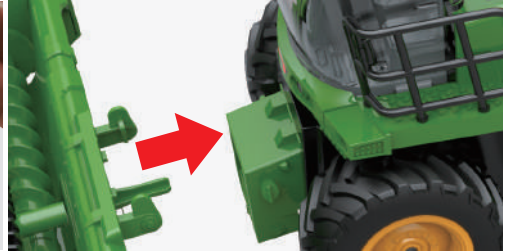
1. Der Auswurfkrümmer besteht aus zwei Teilen, die vor dem Spielen zusammengesetzt werden können.



5. Nach dem Abdecken der Motorklappe und der Einschaltung des Stromes wird das Wasser herausgespritzt.



2. Der Auswurfkrümmer muss mit Hilfe eines Schraubendrehers zerlegt werden, lösen Sie einfach die erste Schraube in der Nähe des Anschlusses und spreizen Sie dann den Anschluss von Hand, um ihn leicht zu trennen.



6. Die Ernte-Tabelle ist ebenfalls abnehmbar und kann entfernt werden, indem man ihn einfach von einer Seite zur anderen schüttelt und mit etwas Kraft herauszieht.



3. Der Auswurfkrümmer kann sich um 360° drehen und auch nach oben und unten schwenken.



7. Die Ernte-Tabelle kann auf und ab bewegt werden, er kann beim Arbeiten abgesenkt und beim Fahren angehoben werden, was einfach zu bedienen ist.



4. Die Motorklappe am hinteren Teil kann geöffnet werden und enthält den Wassereinlass (mit einem schwarzen Gummistopfen verschlossen) sowie den Sprüheinlass (silber), der durch einfaches Öffnen des schwarzen Gummistopfens befüllt werden kann.



8. Das Heck des Harvesters hat ein Verbindungsloch, das mit anderem Zubehör verwendet werden kann. Das Bild ist mit dem Bauernwagenanhänger abgestimmt, und die Ersatzteile der Bauernfahrzeugserie im ESUN-Shop können mit dem Harvester abgestimmt werden.

Auf der Rückseite des Mähdeschers befindet sich eine Anschlussöffnung für weiteres Zubehör. Die Abbildung zeigt einen passenden Anhänger. Das gesamte Zubehör im ESUN-Shop aus dem Landmaschinenprogramm kann damit verwendet werden, bitte kontaktieren Sie uns bei Bedarf.

**Email: [ESUNTEAM@outlook.com](mailto:ESUNTEAM@outlook.com)**