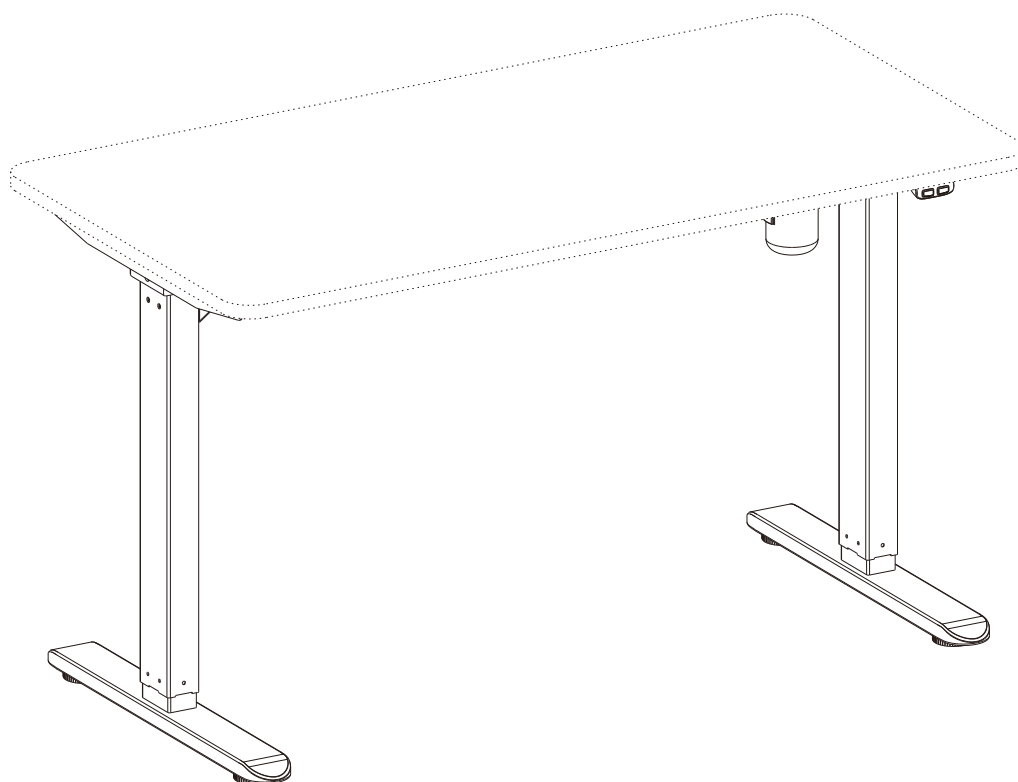


# SONGMICS®

---

**LSD010/011/012** | Standing Desk  
Höhenverstellbarer Schreibtisch

---





## General Guidelines



Please read the instruction carefully and use the product accordingly.

Please keep this manual and hand it over when you transfer the product.

This summary may not include every detail of all variations and considered steps. Please contact us when further information and help are needed.

## Warnings



Keep children away while assembling this product as small parts may be fatal if swallowed or inhaled.

In order to prevent potential body injury, children are forbidden to climb or play with this product.

Children are not allowed to use this product.

Do not use this product if there are missing or defective parts.

Maximum load capacity: tabletop-120 kg/264 lb (when in motion), 120 kg/264 lb (static); do not place overweight items on the table.

Place this product on a level surface.

Do not sit or stand on this product.

Do not alter or detach any parts of this product during use.

## Notes



This product is intended for indoor use only. Avoid humid environments to prevent damaging the electric components.

Keep away from sharp items and corrosive chemicals as they may damage the surface.

Keep all electric components (legs with motor inside, control box, etc.) away from liquids and moisture.

Place heavy items at the center of tabletop to prevent damages caused by uneven weight distribution.

We recommend 2 adults assemble or move this product together.

Use this product under applicable voltage (according to the specifications on the control box).

Make sure no obstacles are in the desk's path. Make sure the desktop is not touching any walls and all cords are long enough to accommodate the height changes of desktop.

Do not place items taller than 50 cm underneath the desk to prevent potential damages.

In order to protect the motor, 18 minutes off time should be applied after 2 minutes of continuous lifting or lowering.

In the event of a power outage or if the power cord is unplugged, a manual reset may be necessary (see USE section).

DE

## Einleitung



Bitte lesen Sie die Anleitung aufmerksam durch und verwenden Sie das Produkt sachgemäß.

Bewahren Sie diese Anleitung gut auf und händigen Sie sie bei Weitergabe des Produkts an Dritte ebenfalls mit aus.

Aus Gründen der Übersicht können nicht alle Details zu allen Varianten und denkbaren Montagen beschrieben werden. Wenn Sie weitere Informationen und Hilfe benötigen, kontaktieren Sie uns bitte.

## Warnhinweise

Halten Sie Kinder fern, während Sie dieses Produkt montieren, da kleine Teile beim Verschlucken oder Einatmen tödlich sein können.

Um möglichen Verletzungen vorzubeugen, ist es Kindern untersagt, mit diesem Produkt zu klettern oder zu spielen.

Kinder dürfen dieses Produkt nicht benutzen.

Verwenden Sie dieses Produkt nicht, wenn fehlende oder defekte Teile vorhanden sind.

Maximale Belastbarkeit: Tischplatte – 120 kg (in Bewegung), 120 kg (statisch); keine übergewichtigen Gegenstände auf den Tisch legen.

Stellen Sie dieses Produkt auf eine ebene Fläche.

Setzen oder stellen Sie sich nicht auf dieses Produkt.

Verändern oder entfernen Sie keine Teile dieses Produkts während des Gebrauchs.

## Hinweise



Dieses Produkt ist nur für den Innenbereich bestimmt. Vermeiden Sie feuchte Umgebungen, um eine Beschädigung der elektrischen Komponenten zu vermeiden.

Halten Sie sich von scharfen Gegenständen und ätzenden Chemikalien fern, da diese die Oberfläche beschädigen können.

Halten Sie alle elektrischen Komponenten (Beine mit innenliegendem Motor, Schaltkasten usw.) von Flüssigkeiten und Feuchtigkeit fern.

Stellen Sie schwere Gegenstände in die Mitte der Tischplatte, um Schäden durch ungleichmäßige Gewichtsverteilung zu vermeiden.

Wir empfehlen, dass 2 Erwachsene dieses Produkt zusammenbauen oder transportieren.

Verwenden Sie dieses Produkt unter Spannung (gemäß den Angaben auf dem Schaltkasten).

Achten Sie darauf, dass sich keine Hindernisse im Weg des Schreibtisches befinden. Stellen Sie sicher, dass der Desktop keine Wände berührt und alle Kabel lang genug sind, um die Höhenänderungen des Desktops aufzunehmen.

Stellen Sie keine Gegenstände mit einer Höhe von mehr als 50 cm unter den Schreibtisch, um mögliche Beschädigungen zu vermeiden.

Um den Motor zu schützen, sollte nach 2 Minuten kontinuierlichem Heben oder Senken eine Pause von 18 Minuten eingelegt werden.

Im Falle eines Stromausfalls oder wenn das Netzkabel abgezogen wird, kann ein manueller Reset erforderlich.



## Introduction



Lisez attentivement ces instructions et utilisez votre produit d'après ce mode d'emploi.

Conservez ces instructions. Si vous souhaitez offrir ce produit à un tiers, joignez obligatoirement ce mode d'emploi.

Pour des raisons de clarté, les détails concernant chaque variante ou montage envisageable ne peuvent être tous décrits. Si vous souhaitez obtenir plus d'informations ou si vous rencontrez certains problèmes non traités de manière détaillée dans ces instructions, veuillez nous contacter.

## Avertissements



Ce produit doit être obligatoirement monté par adulte. Tenez les enfants éloignés lors du montage; les petites pièces peuvent présenter un danger mortel en cas d'ingestion ou d'inhalation.

Pour éviter les blessures causées par le renversement du produit, ne laissez pas les enfants monter dessus.

Les enfants n'ont pas le droit d'utiliser ce produit.

N'utilisez pas ce produit si des pièces sont manquantes ou défectueuses.

La charge maximale du produit est de 120 kg (en cas de déplacement et en utilisation fixe). Ne dépassez pas cette limite.

Placez ce produits sur une surface plane.

Ne vous asseyez pas sur ce produit.

Ne modifiez ou n'enlevez aucun élément de ce produit pendant que vous vous en servez.

## Notes



Ce produit est exclusivement destiné à un usage à l'intérieur.

Évitez les locaux humides, afin de prévenir une détérioration des composants électriques.

Tenez le produit éloigné des objets tranchants et des produits chimiques corrosifs, car ceux-ci peuvent détériorer la surface.

Éloignez les composants électriques (pieds à moteur intégré, boîtier de distribution, etc.) des liquides et de l'humidité.

Posez les objets lourds au centre du plateau de la table, afin d'éviter les détériorations dues à une répartition irrégulière de la charge.

Nous recommandons que 2 personnes adultes montent ou déplacent ce produit.

Utilisez ce produit sous la tension appropriée (conformément aux indications du boîtier de commande).

Assurez-vous qu'aucun obstacle ne se trouve sur le bureau.

Assurez-vous aussi que le bureau ne touche aucun mur et que tous les câbles sont assez longs pour tenir compte des variations de hauteur du bureau.

Ne déposez pas d'objets de plus de 50 cm sous le bureau, afin d'éviter d'éventuelles dégradations.

Afin de protéger le moteur, une pause de 18 minutes devrait suivre une période de 2 minutes de relevages et d'abaissements continus .

En cas de coupure de courant ou si la fiche est retirée, un reset manuel peut s'avérer nécessaire (voir la partie Utilisation).

IT

## Linee guida generali



Si prega di leggere attentamente le seguenti istruzioni e usare il prodotto in modo opportuno.

Si prega di conservare questo manuale e consegnarlo quando il prodotto cambia proprietario.

Questo riassunto potrebbe non includere ogni dettaglio di tutte le variazioni e le fasi considerate. Contattaci se hai bisogno di ulteriori informazioni e assistenza.

## Avvertenze



Tenere i bambini lontani durante il montaggio, poiché le piccole parti possono essere fatali se ingerite o inalate.

Per prevenire potenziali lesioni e infortuni, impedire ai bambini di arrampicarsi o giocare con questo prodotto.

I bambini non possono usare questo prodotto.

Non usare questo prodotto in caso di parti mancanti o difettose.

Capacità di carico massima: superficie – 120 kg (in movimento), 120 kg (statico); non usare per oggetti oltre a questo limite.

Posizionare questo prodotto su una superficie piana.

Non sedersi o salire in piedi sul prodotto.

Non modificare o staccare parti del prodotto durante l'uso.

## Note



Questo prodotto è destinato esclusivamente all'uso interno. Evitare gli ambienti umidi per prevenire i danni alle componenti elettroniche.

Tenere lontano da oggetti appuntiti e sostanze chimiche corrosive che potrebbero danneggiare la superficie.

Tenere tutte le componenti elettroniche (gambe con motore, quadro di comando, ecc.) lontane dai liquidi.

Posizionare gli oggetti pesanti al centro della superficie per prevenire potenziali danni causati da squilibri nella distribuzione del peso.

L'assemblaggio e lo spostamento del prodotto dovrebbe essere effettuato da due persone.

Usare questo prodotto con il voltaggio adeguato (come indicato sul quadro).

Assicurarsi che non ci siano ostacoli nel percorso della scrivania. Controllare che il piano non sia a contatto con muri. Verificare che tutti i cavi siano lunghi abbastanza per il cambiamento di altezza.

Non piazzare oggetti più alti di 50 cm sotto la scrivania per prevenire potenziali danni.

Al fine di proteggere il motore, si raccomanda di lasciare inattivo per 18 minuti dopo 2 minuti di sollevamento o abbassamento continui.

Nel caso di oscuramento o scollegamento del cavo d'alimentazione, potrebbe essere necessario un reset manuale (consultare la sezione USO).



## Acerca del manual



Por favor, lea detenidamente las instrucciones y respete los debidos usos del producto.

Por favor, conserve bien este manual y en caso de cesión, no omita entregarlo junto al producto.

Este manual podría no incluir todos los detalles de cada paso del montaje. Si necesita ayuda o información adicional, póngase en contacto con nosotros.

## Advertencias



Debido a múltiples tornillos y otras piezas pequeñas, debe mantener alejados a los niños al montar el producto para evitar el peligro causado por tragarse algo.

Está prohibido que los niños suban encima o jueguen con el producto para evitar las lesiones producidas por el producto volcado.

No permita que los niños utilicen el producto.

No utilice el producto cuando se encuentren las piezas dañadas o faltantes, de lo contrario, causará las lesiones.

Capacidad de carga: tablero de la mesa - 120 kg (carga dinámica), 120 kg (carga estática). No coloque los objetos excedidos encima.

Utilice el producto en una superficie plana.

No se pare ni se siente sobre el producto.

No modifique ni desconecte las partes del producto durante el uso.

## Notas



No coloque el producto en el lugar húmedo para evitar dañar los elementos eléctricos de este producto.

Mantenga el producto alejado de los objetos afilados y las sustancias químicas corrosivas para proteger la superficie de los daños.

Mantenga todos los componentes electrónicos (motor, panel de control, etc.) alejados de los líquidos.

Los objetos pesados se deben colocar en el centro de la mesa para evitar los peligros causados por la distribución desigual de la carga.

Se recomienda mover o montar el producto entre dos personas.

Use el producto bajo el voltaje aplicable (de acuerdo con el letrero en el panel de control).

Asegúrese de que no haya obstáculos durante el ajuste del escritorio. Verifique que el estante no esté en contacto con las paredes. Garantice que todos los cables sean lo suficientemente largos para regular el escritorio.

No coloque los objetos de más de 50 cm debajo del escritorio para evitar daños potenciales.

Para proteger el motor, se recomienda dejarlo inactivo durante 18 minutos después de 2 minutos de elevación o descenso continuos.

En caso de falla de energía o desconexión del cable de alimentación, puede ser necesario un reinicio manual (consulte la sección de USO).



## Algemene Richtlijnen



Gelieve de handleiding na te lezen en het product zo te gebruiken.

Gelieve de handleiding bij u te houden, en bij verkoop mee te geven.

Deze samenvatting bevat mogelijk niet alle variaties en stappen. Gelieve contact op te nemen indien u meer informatie of hulp nodig hebt.

## Waarschuwingen

Houd kinderen uit de buurt tijdens het monteren van dit product, aangezien kleine onderdelen fataal kunnen zijn als ze worden ingeslikt of ingeademd.

Om mogelijk lichamelijk letsel te voorkomen, is het kinderen verboden met dit product te klimmen of ermee te spelen.

Kinderen mogen dit product niet gebruiken.

Gebruik dit product niet als er onderdelen ontbreken of defect zijn.

Maximaal draagvermogen: tafelblad - 120 kg (in beweging), 120 kg (statisch); plaats geen voorwerpen met overgewicht op de tafel.

Plaats dit product op een vlakke ondergrond.

Ga niet op dit product zitten of staan.

Wijzig of verwijder geen onderdelen van dit product tijdens gebruik.

## Toelichting



Het product is enkel voor gebruik binnen. Vermijd vochtige omgevingen om schade aan de elektrische componenten te voorkomen.

Blijf uit de buurt van scherpe voorwerpen en bijtende chemicaliën, aangezien deze het oppervlak kunnen beschadigen.

Houd alle elektrische componenten (poten met motor erin, schakelkast enz.) Uit de buurt van vloeistoffen en vocht.

Plaats zware voorwerpen in het midden van het tafelblad om schade door ongelijke gewichtsverdeling te voorkomen.

We raden 2 volwassenen aan om dit product samen te monteren of te verplaatsen.

Gebruik dit product onder de toepasselijke spanning (volgens de specificaties op de schakelkast).

Zorg ervoor dat er geen obstakels op het pad van het bureau staan. Zorg ervoor dat het bureaublad geen muren raakt en dat alle snoeren lang genoeg zijn om de hoogteverschillen van het bureaublad op te vangen.

Plaats geen items hoger dan 50 cm onder het bureau om mogelijke schade te voorkomen.

Om de motor te beschermen, moet 18 minuten pauze worden toegepast na 2 minuten continu heffen of dalen.

In het geval van een stroomstoring of als de stekker uit het stopcontact is getrokken, kan een handmatige reset nodig zijn (zie de sectie GEBRUIK).



## Allmänna riktlinjer



Var god läs följande instruktioner noggrant och använd produkten därefter.

Var god behåll den här bruksanvisningen och överlämna den när du överför produkten.

Denna sammanfattning kanske inte innehåller alla detaljer i alla variationer och övervägda steg. Vänligen kontakta oss när ytterligare information och hjälp behövs.

## Varningar



Håll barn borta under montering av produkten eftersom små delar kan vara livsfarliga om de sväljs eller inandas.

Det är förbjudet för barn att klättra på eller leka med den här produkten för att förhindra potentiell kroppsskada.

Barn får inte använda den här produkten.

Använd inte denna produkt om delar saknas eller är defekta.

Maximal lastkapacitet: bordsskiva - 120 kg (när den är i rörelse), 120 kg (stillastående); lägg inte överviktiga föremål på bordet.

Placera produkten på plant underlag.

Sitt eller stå inte på denna produkt.

Ändra eller ta inte bort några delar på denna produkt under användning.

## Anteckningar



Produkten är endast avsedd för inomhusbruk. Undvik fuktiga miljöer för att förhindra att de elektriska komponenterna skadas.

Håll borta från vassa föremål och frätande kemikalier, eftersom de kan skada ytan.

Håll alla elektriska komponenter (ben med motor inuti, kontrollbox, etc.) borta från vätskor och fukt.

Placera tunga föremål mitt på bordsskivan för att förhindra skador orsakade av ojämn viktfordelning.

Vi rekommenderar att två vuxna monterar eller flyttar denna produkt tillsammans.

Använd denna produkt under gällande spänning (enligt specifikationerna på kontrollboxen).

Se till att inga hinder finns i vägen för skrivbordet. Se till att skrivbordet inte vidrör några väggar och att alla sladdar är tillräckligt långa för att räckta till skrivbordets höjdförändringar.

Placera inte föremål högre än 50 cm under skrivbordet för att förhindra potentiella skador.

18 minuters avstängd tid bör tillämpas för att skydda motorn efter två minuters kontinuerlig höjning eller sänkning.

I händelse av strömavbrott eller om nätkabeln kopplas ur kan en manuell återställning vara nödvändig (se avsnittet ANVÄNDNING).



PL

## Ogólne Porady



Proszę uważnie przeczytać niniejsze instrukcje oraz odpowiednio używać produkt.

Proszę przechowywać tę instrukcję oraz przekazać razem z produktem podczas transferu zmiany własności.

Podsumowanie to może nie zawierać wszystkich detali każdej z wersji oraz uwzględnionych kroków. Proszę skontaktuj się z nami jeśli potrzebujesz więcej informacji albo pomocy.

## Ostrzeżenia



Trzymać dzieci z daleka podczas składania tego produktu, gdyż małe części mogą okazać się śmiertelne przy połknięciu lub wejściu w drogi oddechowe.

Aby zapobiec potencjalnym urazom ciała, zabronione jest wspinanie się na lub bawienie się przez dzieci tym produktem.

Niedozwolone jest używanie tego produktu przez dzieci.

Nie używać tego produktu, gdy brakuje w nim części lub posiadają one defekt.

Maksymalna nośność: blat – 120kg (w ruchu), 120kg (statycznie); nie kłaść zbyt ciężkich przedmiotów na blacie.

Umieścić produkt na płaskiej powierzchni.

Nie siedzieć lub nie stać na produkcie.

Nie modyfikować ani nie odłączać żadnej części tego produktu podczas użytkowania.

## Zapisy



Produkt ten przeznaczony jest tylko do użytkowania wewnętrznego. Unikać wilgotnego środowiska, aby zapobiec uszkodzeniu komponentów elektrycznych.

Trzymać z daleka od ostrych przedmiotów i chemii korozyjnej, gdyż mogą one uszkodzić powierzchnię.

Trzymać komponenty elektryczne (nóżki z silniczkami, skrzynkę kontrolną itp.) z dala od cieczy i wilgotności.

Umieścić ciężkie przedmioty na środku blatu, aby zapobiec uszkodzeniom spowodowanych przez nierówne rozłożenie wagi.

Rekomendujemy składanie lub przesuwanie produktu przez 2 osoby dorosłe.

Używać produkt pod właściwym napięciem (zgodnie ze specyfikacją znajdującą się na skrzynce kontrolnej).

Upewnić się, że na drodze biurka nie znajdują się żadne przeszkody. Upewnić się, że biurko nie dotyka jakichkolwiek ścian oraz że wszystkie przewody są wystarczająco długie i uwzględniają zmiany wysokości biurka.

Nie kłaść przedmiotów wyższych niż 50 cm pod biurko, aby uniknąć potencjalnych uszkodzeń.

Aby chronić silnik, należy odczekać 18 minut po 2 minutowym, ciągłym podnoszeniu lub obniżaniu.

W sytuacji zaniku zasilania lub odłączenia kabla zasilającego, możliwe, że potrzebny będzie ręczny reset (zobacz sekcję UŻYTKOWANIE).

**SONGMICS®**

HELPING YOU LIVE YOUR EASIEST LIFE.

2022.04.21-V4

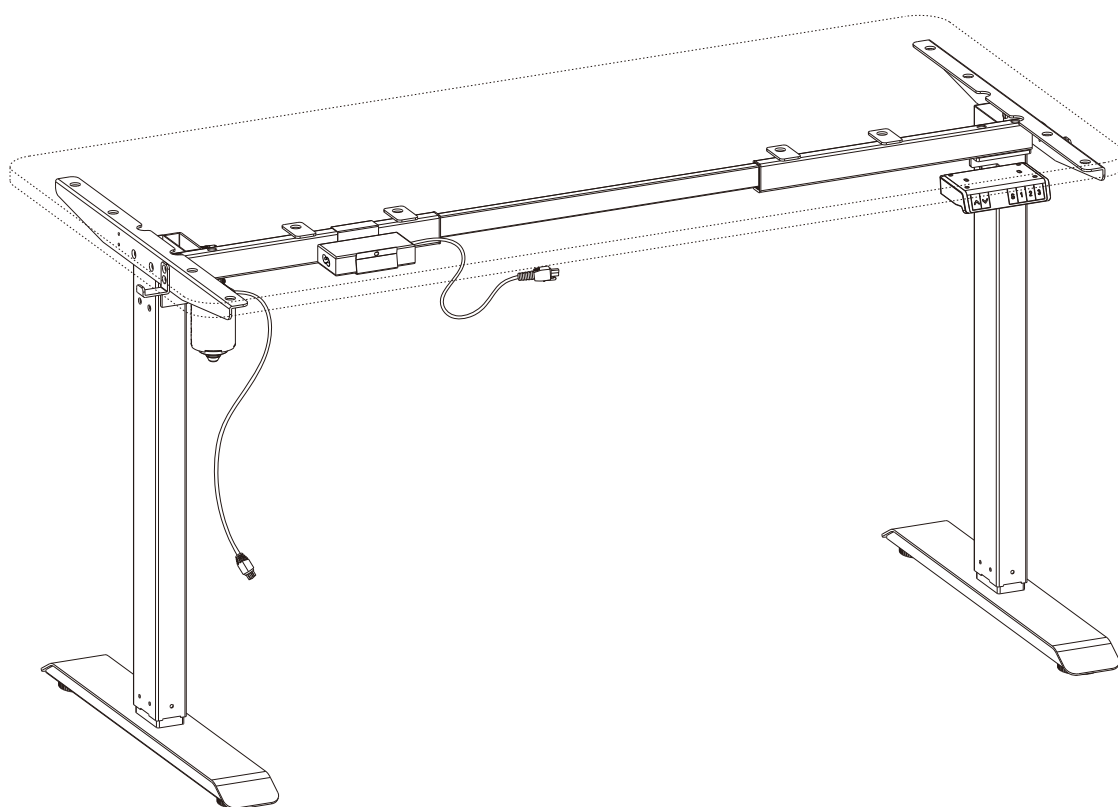
# SONGMICS®

---

## LSD018

Standing Desk  
Höhenverstellbarer Schreibtisch

---



107522S



## General Guidelines



Please read the following instruction carefully and use the product accordingly.

Please keep this manual and hand it over when you transfer the product.

This summary may not include every detail of all variations and considered steps. Please contact us when further information and help are needed.

## Warnings



Keep children away while assembling this product as small parts may be fatal if swallowed or inhaled.

In order to prevent potential body injury, children are forbidden to climb or play with this product.

Children are not allowed to use this product.

Do not use this product if there are missing or defective parts.

Maximum load capacity: tabletop-80 kg/176 lb (when in motion), 80 kg/176 lb (static); do not place overweight items on the table.

Place this product on a level surface.

Do not sit or stand on this product.

Do not alter or detach any parts of this product during use.

## Notes



This product is intended for indoor use only. Avoid humid environments to prevent damaging the electric components.

Keep the product away from sharp items and corrosive chemicals as they may damage the surface.

Keep all electric components (legs with a motor inside, control box, etc.) away from liquids and moisture.

Place heavy items at the center of the tabletop to prevent damage caused by uneven weight distribution.

We recommend 2 adults assemble or move this product together.

Use this product under applicable voltage (according to the specifications on the control box).

Make sure no obstacles are in the desk's path. Make sure the desktop is not touching any walls and all cords are long enough to accommodate the height changes of the desktop.

In order to protect the motor, 18 minutes of off time should be applied after 2 minutes of continuous lifting or lowering.

In the event of a power outage or if the power cord is unplugged, a manual reset may be necessary (see USE section).

DE

## Einleitung



Bitte lesen Sie die folgende Anleitung aufmerksam durch und verwenden Sie das Produkt sachgemäß.

Bewahren Sie diese Anleitung gut auf und händigen Sie sie bei Weitergabe des Produkts an Dritte ebenfalls mit aus.

Aus Gründen der Übersicht können nicht alle Details zu allen Varianten und denkbaren Montagen beschrieben werden. Wenn Sie weitere Informationen und Hilfe benötigen, kontaktieren Sie uns bitte.

## Warnhinweise

Halten Sie Kinder fern, während Sie dieses Produkt montieren, da kleine Teile beim Verschlucken oder Einatmen tödlich sein können.

Um möglichen Verletzungen vorzubeugen, ist es Kindern untersagt, mit diesem Produkt zu klettern oder zu spielen.

Kinder dürfen dieses Produkt nicht benutzen.

Verwenden Sie dieses Produkt nicht, wenn fehlende oder defekte Teile vorhanden sind.

Maximale Belastbarkeit: Tischplatte – 80 kg (in Bewegung), 80 kg (statisch); keine übergewichtigen Gegenstände auf den Tisch legen.

Stellen Sie dieses Produkt auf eine ebene Fläche.

Setzen oder stellen Sie sich nicht auf dieses Produkt.

Verändern oder entfernen Sie keine Teile dieses Produkts während des Gebrauchs.

## Hinweise



Dieses Produkt ist nur für den Innenbereich bestimmt. Vermeiden Sie feuchte Umgebungen, um eine Beschädigung der elektrischen Komponenten zu vermeiden.

Halten Sie sich von scharfen Gegenständen und ätzenden Chemikalien fern, da diese die Oberfläche beschädigen können.

Halten Sie alle elektrischen Komponenten (Beine mit innenliegendem Motor, Schaltkasten usw.) von Flüssigkeiten und Feuchtigkeit fern.

Stellen Sie schwere Gegenstände in die Mitte der Tischplatte, um Schäden durch ungleichmäßige Gewichtsverteilung zu vermeiden.

Wir empfehlen, dass 2 Erwachsene dieses Produkt zusammenbauen oder transportieren.

Verwenden Sie dieses Produkt unter Spannung (gemäß den Angaben auf dem Schaltkasten).

Achten Sie darauf, dass sich keine Hindernisse im Weg des Schreibtisches befinden. Stellen Sie sicher, dass der Desktop keine Wände berührt und alle Kabel lang genug sind, um die Höhenänderungen des Desktops aufzunehmen.

Um den Motor zu schützen, sollte nach 2 Minuten kontinuierlichem Heben oder Senken eine Pause von 18 Minuten eingelegt werden.

Im Falle eines Stromausfalls oder wenn das Netzkabel abgezogen wird, kann ein manueller Reset erforderlich.



## Introduction

Lisez attentivement ces instructions et utilisez votre produit d'après ce mode d'emploi.

Conservez ces instructions. Si vous souhaitez offrir ce produit à un tiers, joignez obligatoirement ce mode d'emploi.

Pour des raisons de clarté, les détails concernant chaque variante ou montage envisageable ne peuvent être tous décrits. Si vous souhaitez obtenir plus d'informations ou si vous rencontrez certains problèmes non traités de manière détaillée dans ces instructions, veuillez nous contacter.

## Avertissements

Ce produit doit être obligatoirement monté par adulte. Tenez les enfants éloignés lors du montage; les petites pièces peuvent présenter un danger mortel en cas d'ingestion ou d'inhalation.

Pour éviter les blessures causées par le renversement du produit, ne laissez pas les enfants monter dessus.

Les enfants n'ont pas le droit d'utiliser ce produit.

N'utilisez pas ce produit si des pièces sont manquantes ou défectueuses.

La charge maximale du produit est de 80 kg (en cas de déplacement) et de 80 kg (en utilisation fixe). Ne dépassez pas cette limite.

Placez ce produits sur une surface plane.

Ne vous asseyez pas sur ce produit.

Ne modifiez ou n'enlevez aucun élément de ce produit pendant que vous vous en servez.

## Notes

Ce produit est exclusivement destiné à un usage à l'intérieur. Évitez les locaux humides, afin de prévenir une détérioration des composants électriques.

Tenez le produit éloigné des objets tranchants et des produits chimiques corrosifs, car ceux-ci peuvent détériorer la surface.

Éloignez les composants électriques (pieds à moteur intégré, boîtier de distribution, etc.) des liquides et de l'humidité.

Posez les objets lourds au centre du plateau de la table, afin d'éviter les détériorations dues à une répartition irrégulière de la charge.

Nous recommandons que 2 personnes adultes montent ou déplacent ce produit.

Utilisez ce produit sous la tension appropriée (conformément aux indications du boîtier de commande).

Assurez-vous qu'aucun obstacle ne se trouve sur le bureau. Assurez-vous aussi que le bureau ne touche aucun mur et que tous les câbles sont assez longs pour tenir compte des variations de hauteur du bureau.

Afin de protéger le moteur, une pause de 18 minutes devrait suivre une période de 2 minutes de relevages et d'abaissements continus .

En cas de coupure de courant ou si la fiche est retirée, un reset manuel peut s'avérer nécessaire (voir la partie Utilisation).

IT

## Linee guida generali



Si prega di leggere attentamente le seguenti istruzioni e usare il prodotto in modo opportuno.

Si prega di conservare questo manuale e consegnarlo quando il prodotto cambia proprietario.

Questo riassunto potrebbe non includere ogni dettaglio di tutte le variazioni e le fasi considerate. Contattaci se hai bisogno di ulteriori informazioni e assistenza.

## Avvertenze



Tenere i bambini lontani durante il montaggio, poiché le parti più piccole possono essere fatali se ingerite o inalate.

Per prevenire potenziali lesioni e infortuni, impedire ai bambini di arrampicarsi o giocare con questo prodotto.

I bambini non possono usare questo prodotto.

Non usare questo prodotto in caso di parti mancanti o difettose.

Capacità di carico massima: superficie - 80 kg (in movimento), 80 kg (statico); non usare per oggetti che superano questo limite.

Posizionare questo prodotto su una superficie piana.

Non sedersi o salire in piedi sul prodotto.

Non modificare o staccare parti del prodotto durante l'uso.

## Note



Questo prodotto è inteso solo per uso interno. Evitare gli ambienti umidi per prevenire i danni alle componenti elettroniche.

Tenere il prodotto lontano da oggetti appuntiti e sostanze chimiche corrosive che potrebbero danneggiare la superficie.

Tenere tutte le componenti elettroniche (gambe con motore, quadro di comando, ecc.) lontane dai liquidi.

Posizionare gli oggetti pesanti al centro del piano del tavolo per evitare danni causati da una distribuzione non uniforme del peso.

L'assemblaggio e lo spostamento del prodotto dovrebbe essere effettuato da due persone.

Usare questo prodotto con il voltaggio adeguato (come indicato sul quadro).

Assicurarsi che non ci siano ostacoli nel percorso della scrivania. Controllare che il piano non sia a contatto con muri. Verificare che tutti i cavi siano lunghi abbastanza per il cambiamento di altezza.

Al fine di proteggere il motore, si raccomanda di lasciare inattivo per 18 minuti dopo 2 minuti di sollevamento o abbassamento continui.

Nel caso di un'interruzione di corrente o scollegamento del cavo d'alimentazione, potrebbe essere necessario un ripristino manuale (consultare la sezione USO).



## Acerca del manual



Por favor, lea detenidamente las instrucciones y respete los debidos usos del producto.

Por favor, conserve bien este manual y en caso de cesión, no olvide entregarlo junto al producto.

No es posible que presente todos los detalles y los pasos de montaje en las instrucciones. Si necesita ayuda o información adicional, póngase en contacto con nosotros.

## Advertencias



Debido a múltiples tornillos y otras piezas pequeñas, debe mantener alejados a los niños al montar el producto para evitar el peligro causado por tragarse algo.

Está prohibido que los niños suban encima o jueguen con el producto para evitar las lesiones producidas por el producto volcado.

No permita que los niños utilicen el producto.

No utilice el producto cuando se encuentren las piezas dañadas o faltantes, de lo contrario, causará las lesiones.

Capacidad de carga: tablero de la mesa - 80 kg (carga dinámica), 80 kg (carga estática). No coloque los objetos excedidos encima.

Utilice el producto en una superficie plana.

No se pare ni se siente sobre el producto.

No modifique ni desconecte las partes del producto durante el uso.

## Notas



No coloque el producto en el lugar húmedo para evitar dañar los elementos eléctricos de este producto.

Mantenga el producto alejado de los objetos afilados y las sustancias químicas corrosivas para proteger la superficie de los daños.

Mantenga todos los componentes electrónicos (motor, panel de control, etc.) alejados de los líquidos.

Los objetos pesados se deben colocar en el centro de la mesa para evitar los peligros causados por la distribución desigual de la carga.

Se recomienda mover o montar el producto entre dos personas.

Use el producto bajo el voltaje aplicable (de acuerdo con el letrero en el panel de control).

Asegúrese de que no haya obstáculos durante el ajuste del escritorio. Verifique que el estante no esté en contacto con las paredes. Garantice que todos los cables sean lo suficientemente largos para regular el escritorio.

Para proteger el motor, se recomienda dejarlo inactivo durante 18 minutos después de 2 minutos de elevación o descenso continuos.

En caso de falla de energía o desconexión del cable de alimentación, puede ser necesario un reinicio manual (consulte la sección de USO).





## Algemene Richtlijnen



Gelieve de handleiding na te lezen en volgens de beschrijving te gebruiken.

Gelieve de handleiding bij te houden en bij verkoop mee te geven aan de nieuwe gebruiker.

Deze samenvatting bevat mogelijk niet alle variaties en stappen. Gelieve contact met ons op te nemen indien u meer informatie of hulp nodig hebt.

## Waarschuwingen

Houd kinderen uit de buurt tijdens het monteren van dit product, aangezien kleine onderdelen voor kinderen fataal kunnen zijn als ze worden ingeslikt of ingeademd.

Om mogelijk lichamelijk letsel te voorkomen is het voor kinderen verboden met dit product te klimmen of ermee te spelen.

Kinderen mogen dit product niet gebruiken.

Gebruik dit product niet als er onderdelen ontbreken of defect zijn.

Maximaal draagvermogen: tafelblad -80 kg (in beweging), 80 kg (statisch); plaats geen zwaardere objecten op de tafel.

Plaats dit product op een vlakke ondergrond.

Ga niet op dit product zitten of staan.

Wijzig of verwijder geen onderdelen van dit product tijdens gebruik.

## Toelichting



Het product is enkel voor gebruik binnen. Vermijd vochtige omgevingen om schade aan de elektrische componenten te voorkomen.

Houd het product uit de buurt van scherpe voorwerpen en bijtende chemicaliën aangezien deze het oppervlak kunnen beschadigen.

Houd alle elektrische componenten (poten met motor erin, schakelkast enz.) uit de buurt van vloeistoffen en vocht.

Plaats zware voorwerpen in het midden van het tafelblad om schade door ongelijke gewichtsverdeling te voorkomen.

We raden aan om dit product met ten minste 2 volwassenen samen te monteren of te verplaatsen.

Gebruik dit product onder de juiste spanning (volgens de specificaties op de schakelkast).

Zorg ervoor dat er geen obstakels op het pad van het bureau staan zodat het bureaublad vrij omhoog en omlaag kan bewegen. Zorg ervoor dat het bureaublad de muur niet raakt en dat alle snoeren lang genoeg zijn om de hoogteverschillen van het bureaublad te accommoderen.

Om de motor te beschermen moet 18 minuten pauze worden toegepast na 2 minuten continu heffen of dalen.

In het geval van een stroomstoring of als de stekker uit het stopcontact is getrokken, kan een handmatige reset nodig zijn (zie de sectie GEBRUIK).



## Allmänna riktlinjer



Var god läs följande instruktioner noggrant och använd produkten därefter.

Var god behåll den här bruksanvisningen och överlämna den när du överför produkten.

Denna sammanfattning kanske inte innehåller alla detaljer i alla variationer och övervägda steg. Vänligen kontakta oss när ytterligare information och hjälp behövs.

## Varningar



Håll barn borta under montering av produkten eftersom små delar kan vara livsfarliga om de sväljs eller inandas.

Det är förbjudet för barn att klättra på eller leka med den här produkten för att förhindra potentiell kroppsskada.

Barn får inte använda den här produkten.

Använd inte denna produkt om delar saknas eller är defekta.

Maximal lastkapacitet: bordsskiva - 80 kg (när den är i rörelse), 80 kg (stillastående); lägg inte överviktiga föremål på bordet.

Placera produkten på plant underlag.

Sitt eller stå inte på denna produkt.

Ändra eller ta inte bort några delar på denna produkt under användning.

## Anteckningar



Produkten är endast avsedd för inomhusbruk. Undvik fuktiga miljöer för att förhindra att de elektriska komponenterna skadas.

Håll borta från vassa föremål och frätande kemikalier, eftersom de kan skada ytan.

Håll alla elektriska komponenter (ben med motor inuti, kontrollbox, etc.) borta från vätskor och fukt.

Placera tunga föremål mitt på bordsskivan för att förhindra skador orsakade av ojämn viktfordelning.

Vi rekommenderar att två vuxna monterar eller flyttar denna produkt tillsammans.

Använd denna produkt under gällande spänning (enligt specifikationerna på kontrollboxen).

Se till att inga hinder finns i vägen för skrivbordet. Se till att skrivbordet inte vidrör några väggar och att alla sladdar är tillräckligt långa för att räckas till skrivbordets höjdförändringar.

18 minuters avstängd tid bör tillämpas för att skydda motorn efter två minuters kontinuerlig höjning eller sänkning.

I händelse av strömavbrott eller om nätkabeln kopplas ur kan en manuell återställning vara nödvändig (se avsnittet ANVÄNDNING).

PL

## Ogólne Porady



Proszę uważnie przeczytać niniejsze instrukcje oraz odpowiednio używać produkt.

Proszę przechowywać tę instrukcję oraz przekazać razem z produktem podczas transferu zmiany własności.

Podsumowanie to może nie zawierać wszystkich detali każdej z wersji oraz uwzględnionych kroków. Proszę skontaktuj się z nami jeśli potrzebujesz więcej informacji albo pomocy.

## Ostrzeżenia



Trzymać dzieci z daleka podczas składania tego produktu, gdyż małe części mogą okazać się śmiertelne przy połknięciu lub wejściu w drogi oddechowe.

Aby zapobiec potencjalnym urazom ciała, zabronione jest wspinanie się na lub bawienie się przez dzieci tym produktem.

Niedozwolone jest używanie tego produktu przez dzieci.

Nie używać tego produktu, gdy brakuje w nim części lub posiadają one defekt.

Maksymalna nośność: blat - 80 kg (w ruchu), 80 kg (statycznie); nie kłaść zbyt ciężkich przedmiotów na blacie.

Umieścić produkt na płaskiej powierzchni.

Nie siedzieć lub nie stać na produkcie.

Nie modyfikować ani nie odłączać żadnej części tego produktu podczas użytkowania.

## Zapisy



Produkt ten przeznaczony jest tylko do użytkowania wewnętrznego. Unikać wilgotnego środowiska, aby zapobiec uszkodzeniu komponentów elektrycznych.

Trzymać z daleka produktu na od ostrych przedmiotów i chemii korozyjnej, gdyż mogą one uszkodzić powierzchnię.

Trzymać komponenty elektryczne (nóżki z silniczkami, skrzynkę kontrolną itp.) z dala od cieczy i wilgotności.

Umieścić ciężkie przedmioty na środku blatu, aby zapobiec uszkodzeniom spowodowanych przez nierówne rozłożenie wagi.

Rekomendujemy składanie lub przesuwanie produktu przez 2 osoby dorosłe.

Używać produkt pod właściwym napięciem (zgodnie ze specyfikacją znajdującą się na skrzynce kontrolnej).

Upewnić się, że na drodze biurka nie znajdują się żadne przeszkody. Upewnić się, że biurko nie dotyka jakichkolwiek ścian oraz że wszystkie przewody są wystarczająco długie i uwzględniają zmiany wysokości biurka.

Aby chronić silnik, należy odczekać 18 minut po 2 minutowym, ciągłym podnoszeniu lub obniżaniu.

W sytuacji zaniku zasilania lub odłączenia kabla zasilającego, możliwe, że potrzebny będzie ręczny reset (zobacz sekcję UŻYTKOWANIE).



## Genel kurallar



Lütfen aşağıdaki talimatları dikkatlice okuyun ve ürünü belirtildiği şekilde kullanın.

Lütfen bu kılavuzu saklayın ve ürünü teslim ederken karşı tarafa verin.

Bu özet, tüm varyasyonları ve dikkate alınan adımları bütünüyle içermeyebilir. Ek bilgi veya yardım gerekirse lütfen bizimle iletişime geçin.

## Uyarılar



Küçük parçalar yutulduğunda veya solunduğunda ölümcül olabileceğinden, monte edilirken çocukları bu üründen uzak tutun.

Olası bedensel yaralanmaları önlemek için çocukların bu ürüne tırmanmasına veya bu ürünle oynamasına izin verilmez.

Bu ürün çocuklar tarafından kullanılmak üzere tasarlanmamıştır.

Bileşenlerden herhangi biri eksik veya kusurluysa bu ürünü kullanmayın.

Masa üstü yük kapasitesi: 80 kg (hareket halindeyken), 80 kg (statik); masanın üzerine çok ağır şeyler koymayın.

Bu öğeyi düz bir yüzeye yerleştirin.

Bu ürünün üzerinde oturmaktan veya ayakta durmaktan kaçının.

Kullanım sırasında bu ürünün herhangi bir bileşenini değiştirmeyin veya sökmeyin.

## Notlar



Bu ürün sadece iç mekanlarda kullanılmak üzere tasarlanmıştır. Elektrikli bileşenlerin hasar görmesini önlemek için nemli ortamlardan kaçının.

Keskin nesnelere ve aşındırıcı kimyasalları, hasara neden olabileceğinden yüzeyden uzak tutun.

Tüm elektrikli bileşenler (içinde motor bulunan bacalar, kontrol kutusu vb.) ile sıvılar ve nem arasında güvenli bir mesafe bırakın.

Dengesiz ağırlık dağılımından kaynaklanan hasarı önlemek için ağır eşyaları masanın ortasına yerleştirin.

Bu ürünü monte etmek veya taşımak için iki yetişkinin birlikte çalışmasını öneririz.

Bu ürünü geçerli voltaja göre kullanın (kontrol kutusundaki özelliklere göre).

Masanın yolunda herhangi bir engel olmadığından emin olun. Masaüstünün herhangi bir duvara değmediğinden ve tüm kabloların masaüstünün yükseklik değişikliklerine uyum sağlayacak kadar uzun olduğundan emin olun.

İki dakikalık sürekli kaldırma veya indirmeden sonra, motoru korumak için 18 dakikalık kesinti süresi uygulanmalıdır.

Elektrik kesintisi durumunda veya güç kablosu takılı değilse manuel sıfırlama gerekli olabilir (KULLANIM bölümüne bakın).

**SONGMICS®**

HELPING YOU LIVE YOUR EASIEST LIFE.

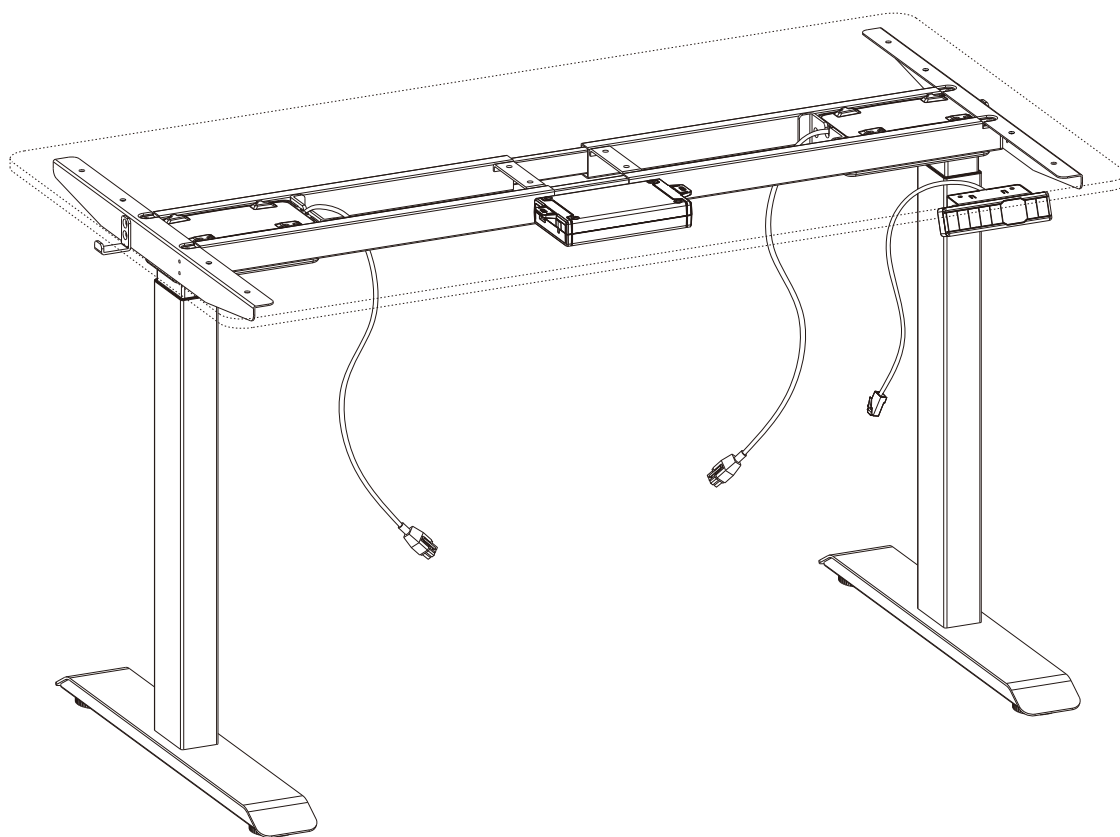
2022.04.14-V1

# SONGMICS®

---

**LSD019** | Standing Desk  
Höhenverstellbarer Schreibtisch

---



107523S



## General Guidelines



Please read the following instruction carefully and use the product accordingly.

Please keep this manual and hand it over when you transfer the product.

This summary may not include every detail of all variations and considered steps. Please contact us when further information and help are needed.

## Warnings



Keep children away while assembling this product as small parts may be fatal if swallowed or inhaled.

In order to prevent potential body injury, children are forbidden to climb or play with this product.

Children are not allowed to use this product.

Do not use this product if there are missing or defective parts.

Maximum load capacity: tabletop-120 kg/264 lb (when in motion), 120 kg/264 lb (static); do not place overweight items on the table.

Place this product on a level surface.

Do not sit or stand on this product.

Do not alter or detach any parts of this product during use.

## Notes



This product is intended for indoor use only. Avoid humid environments to prevent damaging the electric components.

Keep the product away from sharp items and corrosive chemicals as they may damage the surface.

Keep all electric components (legs with a motor inside, control box, etc.) away from liquids and moisture.

Place heavy items at the center of the tabletop to prevent damage caused by uneven weight distribution.

We recommend 2 adults assemble or move this product together.

Use this product under applicable voltage (according to the specifications on the control box).

Make sure no obstacles are in the desk's path. Make sure the desktop is not touching any walls and all cords are long enough to accommodate the height changes of the desktop.

In order to protect the motor, 18 minutes of off time should be applied after 2 minutes of continuous lifting or lowering.

In the event of a power outage or if the power cord is unplugged, a manual reset may be necessary (see USE section).

DE

## Einleitung



Bitte lesen Sie die folgende Anleitung aufmerksam durch und verwenden Sie das Produkt sachgemäß.

Bewahren Sie diese Anleitung gut auf und händigen Sie sie bei Weitergabe des Produkts an Dritte ebenfalls mit aus.

Aus Gründen der Übersicht können nicht alle Details zu allen Varianten und denkbaren Montagen beschrieben werden. Wenn Sie weitere Informationen und Hilfe benötigen, kontaktieren Sie uns bitte.

## Warnhinweise

Halten Sie Kinder fern, während Sie dieses Produkt montieren, da kleine Teile beim Verschlucken oder Einatmen tödlich sein können.

Um möglichen Verletzungen vorzubeugen, ist es Kindern untersagt, mit diesem Produkt zu klettern oder zu spielen.

Kinder dürfen dieses Produkt nicht benutzen.

Verwenden Sie dieses Produkt nicht, wenn fehlende oder defekte Teile vorhanden sind.

Maximale Belastbarkeit: Tischplatte – 120 kg (in Bewegung), 120 kg (statisch); keine übergewichtigen Gegenstände auf den Tisch legen.

Stellen Sie dieses Produkt auf eine ebene Fläche.

Setzen oder stellen Sie sich nicht auf dieses Produkt.

Verändern oder entfernen Sie keine Teile dieses Produkts während des Gebrauchs.

## Hinweise



Dieses Produkt ist nur für den Innenbereich bestimmt. Vermeiden Sie feuchte Umgebungen, um eine Beschädigung der elektrischen Komponenten zu vermeiden.

Halten Sie sich von scharfen Gegenständen und ätzenden Chemikalien fern, da diese die Oberfläche beschädigen können.

Halten Sie alle elektrischen Komponenten (Beine mit innenliegendem Motor, Schaltkasten usw.) von Flüssigkeiten und Feuchtigkeit fern.

Stellen Sie schwere Gegenstände in die Mitte der Tischplatte, um Schäden durch ungleichmäßige Gewichtsverteilung zu vermeiden.

Wir empfehlen, dass 2 Erwachsene dieses Produkt zusammenbauen oder transportieren.

Verwenden Sie dieses Produkt unter Spannung (gemäß den Angaben auf dem Schaltkasten).

Achten Sie darauf, dass sich keine Hindernisse im Weg des Schreibtisches befinden. Stellen Sie sicher, dass der Desktop keine Wände berührt und alle Kabel lang genug sind, um die Höhenänderungen des Desktops aufzunehmen.

Um den Motor zu schützen, sollte nach 2 Minuten kontinuierlichem Heben oder Senken eine Pause von 18 Minuten eingelegt werden.

Im Falle eines Stromausfalls oder wenn das Netzkabel abgezogen wird, kann ein manueller Reset erforderlich.





## Introduction

Lisez attentivement ces instructions et utilisez votre produit d'après ce mode d'emploi.

Conservez ces instructions. Si vous souhaitez offrir ce produit à un tiers, joignez obligatoirement ce mode d'emploi.

Pour des raisons de clarté, les détails concernant chaque variante ou montage envisageable ne peuvent être tous décrits. Si vous souhaitez obtenir plus d'informations ou si vous rencontrez certains problèmes non traités de manière détaillée dans ces instructions, veuillez nous contacter.

## Avertissements

Ce produit doit être obligatoirement monté par adulte. Tenez les enfants éloignés lors du montage; les petites pièces peuvent présenter un danger mortel en cas d'ingestion ou d'inhalation.

Pour éviter les blessures causées par le renversement du produit, ne laissez pas les enfants monter dessus.

Les enfants n'ont pas le droit d'utiliser ce produit.

N'utilisez pas ce produit si des pièces sont manquantes ou défectueuses.

La charge maximale du produit est de 120 kg (en cas de déplacement) et de 120 kg (en utilisation fixe). Ne dépassez pas cette limite.

Placez ce produits sur une surface plane.

Ne vous asseyez pas sur ce produit.

Ne modifiez ou n'enlevez aucun élément de ce produit pendant que vous vous en servez.

## Notes

Ce produit est exclusivement destiné à un usage à l'intérieur. Évitez les locaux humides, afin de prévenir une détérioration des composants électriques.

Tenez le produit éloigné des objets tranchants et des produits chimiques corrosifs, car ceux-ci peuvent détériorer la surface.

Éloignez les composants électriques (pieds à moteur intégré, boîtier de distribution, etc.) des liquides et de l'humidité.

Posez les objets lourds au centre du plateau de la table, afin d'éviter les détériorations dues à une répartition irrégulière de la charge.

Nous recommandons que 2 personnes adultes montent ou déplacent ce produit.

Utilisez ce produit sous la tension appropriée (conformément aux indications du boîtier de commande).

Assurez-vous qu'aucun obstacle ne se trouve sur le bureau. Assurez-vous aussi que le bureau ne touche aucun mur et que tous les câbles sont assez longs pour tenir compte des variations de hauteur du bureau.

Afin de protéger le moteur, une pause de 18 minutes devrait suivre une période de 2 minutes de relevages et d'abaissements continus .

En cas de coupure de courant ou si la fiche est retirée, un reset manuel peut s'avérer nécessaire (voir la partie Utilisation).

IT

## Linee guida generali



Si prega di leggere attentamente le seguenti istruzioni e usare il prodotto in modo opportuno.

Si prega di conservare questo manuale e consegnarlo quando il prodotto cambia proprietario.

Questo riassunto potrebbe non includere ogni dettaglio di tutte le variazioni e le fasi considerate. Contattaci se hai bisogno di ulteriori informazioni e assistenza.

## Avvertenze



Tenere i bambini lontani durante il montaggio, poiché le parti più piccole possono essere fatali se ingerite o inalate.

Per prevenire potenziali lesioni e infortuni, impedire ai bambini di arrampicarsi o giocare con questo prodotto.

I bambini non possono usare questo prodotto.

Non usare questo prodotto in caso di parti mancanti o difettose.

Capacità di carico massima: superficie - 120 kg (in movimento), 120 kg (statico); non usare per oggetti che superano questo limite.

Posizionare questo prodotto su una superficie piana.

Non sedersi o salire in piedi sul prodotto.

Non modificare o staccare parti del prodotto durante l'uso.

## Note



Questo prodotto è inteso solo per uso interno. Evitare gli ambienti umidi per prevenire i danni alle componenti elettroniche.

Tenere il prodotto lontano da oggetti appuntiti e sostanze chimiche corrosive che potrebbero danneggiare la superficie.

Tenere tutte le componenti elettroniche (gambe con motore, quadro di comando, ecc.) lontane dai liquidi.

Posizionare gli oggetti pesanti al centro del piano del tavolo per evitare danni causati da una distribuzione non uniforme del peso.

L'assemblaggio e lo spostamento del prodotto dovrebbe essere effettuato da due persone.

Usare questo prodotto con il voltaggio adeguato (come indicato sul quadro).

Assicurarsi che non ci siano ostacoli nel percorso della scrivania. Controllare che il piano non sia a contatto con muri. Verificare che tutti i cavi siano lunghi abbastanza per il cambiamento di altezza.

Al fine di proteggere il motore, si raccomanda di lasciare inattivo per 18 minuti dopo 2 minuti di sollevamento o abbassamento continui.

Nel caso di un'interruzione di corrente o scollegamento del cavo d'alimentazione, potrebbe essere necessario un ripristino manuale (consultare la sezione USO).



## Acerca del manual



Por favor, lea detenidamente las instrucciones y respete los debidos usos del producto.

Por favor, conserve bien este manual y en caso de cesión, no olvide entregarlo junto al producto.

No es posible que presente todos los detalles y los pasos de montaje en las instrucciones. Si necesita ayuda o información adicional, póngase en contacto con nosotros.

## Advertencias



Debido a múltiples tornillos y otras piezas pequeñas, debe mantener alejados a los niños al montar el producto para evitar el peligro causado por tragarse algo.

Está prohibido que los niños suban encima o jueguen con el producto para evitar las lesiones producidas por el producto volcado.

No permita que los niños utilicen el producto.

No utilice el producto cuando se encuentren las piezas dañadas o faltantes, de lo contrario, causará las lesiones.

Capacidad de carga: tablero de la mesa -120 kg (carga dinámica), 120 kg (carga estática). No coloque los objetos excedidos encima.

Utilice el producto en una superficie plana.

No se pare ni se siente sobre el producto.

No modifique ni desconecte las partes del producto durante el uso.

## Notas



No coloque el producto en el lugar húmedo para evitar dañar los elementos eléctricos de este producto.

Mantenga el producto alejado de los objetos afilados y las sustancias químicas corrosivas para proteger la superficie de los daños.

Mantenga todos los componentes electrónicos (motor, panel de control, etc.) alejados de los líquidos.

Los objetos pesados se deben colocar en el centro de la mesa para evitar los peligros causados por la distribución desigual de la carga.

Se recomienda mover o montar el producto entre dos personas.

Use el producto bajo el voltaje aplicable (de acuerdo con el letrero en el panel de control).

Asegúrese de que no haya obstáculos durante el ajuste del escritorio. Verifique que el estante no esté en contacto con las paredes. Garantice que todos los cables sean lo suficientemente largos para regular el escritorio.

Para proteger el motor, se recomienda dejarlo inactivo durante 18 minutos después de 2 minutos de elevación o descenso continuos.

En caso de falla de energía o desconexión del cable de alimentación, puede ser necesario un reinicio manual (consulte la sección de USO).



## Algemene Richtlijnen



Gelieve de handleiding na te lezen en volgens de beschrijving te gebruiken.

Gelieve de handleiding bij te houden en bij verkoop mee te geven aan de nieuwe gebruiker.

Deze samenvatting bevat mogelijk niet alle variaties en stappen. Gelieve contact met ons op te nemen indien u meer informatie of hulp nodig hebt.

## Waarschuwingen

Houd kinderen uit de buurt tijdens het monteren van dit product, aangezien kleine onderdelen voor kinderen fataal kunnen zijn als ze worden ingeslikt of ingeademd.

Om mogelijk lichamelijk letsel te voorkomen is het voor kinderen verboden met dit product te klimmen of ermee te spelen.

Kinderen mogen dit product niet gebruiken.

Gebruik dit product niet als er onderdelen ontbreken of defect zijn.

Maximaal draagvermogen: tafelblad -120 kg (in beweging), 120 kg (statisch); plaats geen zwaardere objecten op de tafel.

Plaats dit product op een vlakke ondergrond.

Ga niet op dit product zitten of staan.

Wijzig of verwijder geen onderdelen van dit product tijdens gebruik.

## Toelichting



Het product is enkel voor gebruik binnen. Vermijd vochtige omgevingen om schade aan de elektrische componenten te voorkomen.

Houd het product uit de buurt van scherpe voorwerpen en bijtende chemicaliën aangezien deze het oppervlak kunnen beschadigen.

Houd alle elektrische componenten (poten met motor erin, schakelkast enz.) uit de buurt van vloeistoffen en vocht.

Plaats zware voorwerpen in het midden van het tafelblad om schade door ongelijke gewichtsverdeling te voorkomen.

We raden aan om dit product met ten minste 2 volwassenen samen te monteren of te verplaatsen.

Gebruik dit product onder de juiste spanning (volgens de specificaties op de schakelkast).

Zorg ervoor dat er geen obstakels op het pad van het bureau staan zodat het bureaublad vrij omhoog en omlaag kan bewegen. Zorg ervoor dat het bureaublad de muur niet raakt en dat alle snoeren lang genoeg zijn om de hoogteverschillen van het bureaublad te accommoderen.

Om de motor te beschermen moet 18 minuten pauze worden toegepast na 2 minuten continu heffen of dalen.

In het geval van een stroomstoring of als de stekker uit het stopcontact is getrokken, kan een handmatige reset nodig zijn (zie de sectie GEBRUIK).



## Allmänna riktlinjer



Var god läs följande instruktioner noggrant och använd produkten därefter.

Var god behåll den här bruksanvisningen och överlämna den när du överför produkten.

Denna sammanfattning kanske inte innehåller alla detaljer i alla variationer och övervägda steg. Vänligen kontakta oss när ytterligare information och hjälp behövs.

## Varningar



Håll barn borta under montering av produkten eftersom små delar kan vara livsfarliga om de sväljs eller inandas.

Det är förbjudet för barn att klättra på eller leka med den här produkten för att förhindra potentiell kroppsskada.

Barn får inte använda den här produkten.

Använd inte denna produkt om delar saknas eller är defekta.

Maximal lastkapacitet: bordsskiva - 120 kg (när den är i rörelse), 120 kg (stillastående); lägg inte överviktiga föremål på bordet.

Placera produkten på plant underlag.

Sitt eller stå inte på denna produkt.

Ändra eller ta inte bort några delar på denna produkt under användning.

## Anteckningar



Produkten är endast avsedd för inomhusbruk. Undvik fuktiga miljöer för att förhindra att de elektriska komponenterna skadas.

Håll borta från vassa föremål och frätande kemikalier, eftersom de kan skada ytan.

Håll alla elektriska komponenter (ben med motor inuti, kontrollbox, etc.) borta från vätskor och fukt.

Placera tunga föremål mitt på bordsskivan för att förhindra skador orsakade av ojämn viktfordelning.

Vi rekommenderar att två vuxna monterar eller flyttar denna produkt tillsammans.

Använd denna produkt under gällande spänning (enligt specifikationerna på kontrollboxen).

Se till att inga hinder finns i vägen för skrivbordet. Se till att skrivbordet inte vidrör några väggar och att alla sladdar är tillräckligt långa för att räckas till skrivbordets höjdförändringar.

18 minuters avstängd tid bör tillämpas för att skydda motorn efter två minuters kontinuerlig höjning eller sänkning.

I händelse av strömavbrott eller om nätkabeln kopplas ur kan en manuell återställning vara nödvändig (se avsnittet ANVÄNDNING).

PL

## Ogólne Porady



Proszę uważnie przeczytać niniejsze instrukcje oraz odpowiednio używać produkt.

Proszę przechowywać tę instrukcję oraz przekazać razem z produktem podczas transferu zmiany własności.

Podsumowanie to może nie zawierać wszystkich detali każdej z wersji oraz uwzględnionych kroków. Proszę skontaktuj się z nami jeśli potrzebujesz więcej informacji albo pomocy.

## Ostrzeżenia



Trzymać dzieci z daleka podczas składania tego produktu, gdyż małe części mogą okazać się śmiertelne przy połknięciu lub wejściu w drogi oddechowe.

Aby zapobiec potencjalnym urazom ciała, zabronione jest wspinanie się na lub bawienie się przez dzieci tym produktem.

Niedozwolone jest używanie tego produktu przez dzieci.

Nie używać tego produktu, gdy brakuje w nim części lub posiadają one defekt.

Maksymalna nośność: blat - 120 kg (w ruchu), 120 kg (statycznie); nie kłaść zbyt ciężkich przedmiotów na blacie.

Umieścić produkt na płaskiej powierzchni.

Nie siedzieć lub nie stać na produkcie.

Nie modyfikować ani nie odłączać żadnej części tego produktu podczas użytkowania.

## Zapisy



Produkt ten przeznaczony jest tylko do użytkowania wewnętrznego. Unikać wilgotnego środowiska, aby zapobiec uszkodzeniu komponentów elektrycznych.

Trzymać z daleka produktu na od ostrych przedmiotów i chemii korozyjnej, gdyż mogą one uszkodzić powierzchnię.

Trzymać komponenty elektryczne (nóżki z silniczkami, skrzynkę kontrolną itp.) z dala od cieczy i wilgotności.

Umieścić ciężkie przedmioty na środku blatu, aby zapobiec uszkodzeniom spowodowanych przez nierówne rozłożenie wagi.

Rekomendujemy składanie lub przesuwanie produktu przez 2 osoby dorosłe.

Używać produkt pod właściwym napięciem (zgodnie ze specyfikacją znajdującą się na skrzynce kontrolnej).

Upewnić się, że na drodze biurka nie znajdują się żadne przeszkody. Upewnić się, że biurko nie dotyka jakichkolwiek ścian oraz że wszystkie przewody są wystarczająco długie i uwzględniają zmiany wysokości biurka.

Aby chronić silnik, należy odczekać 18 minut po 2 minutowym, ciągłym podnoszeniu lub obniżaniu.

W sytuacji zaniku zasilania lub odłączenia kabla zasilającego, możliwe, że potrzebny będzie ręczny reset (zobacz sekcję UŻYTKOWANIE).



## Genel kurallar



Lütfen aşağıdaki talimatları dikkatlice okuyun ve ürünü belirtildiği şekilde kullanın.

Lütfen bu kılavuzu saklayın ve ürünü teslim ederken karşı tarafa verin.

Bu özet, tüm varyasyonları ve dikkate alınan adımları bütünüyle içermeyebilir. Ek bilgi veya yardım gerekirse lütfen bizimle iletişime geçin.

## Uyarılar



Küçük parçalar yutulduğunda veya solunduğunda ölümcül olabileceğinden, monte edilirken çocukları bu üründen uzak tutun.

Olası bedensel yaralanmaları önlemek için çocukların bu ürüne tırmanmasına veya bu ürünle oynamasına izin verilmez.

Bu ürün çocuklar tarafından kullanılmak üzere tasarlanmamıştır.

Bileşenlerden herhangi biri eksik veya kusurluysa bu ürünü kullanmayın.

Masa üstü yük kapasitesi: 120 kg (hareket halindeyken), 120 kg (statik); masanın üzerine çok ağır şeyler koymayın.

Bu öğeyi düz bir yüzeye yerleştirin.

Bu ürünün üzerinde oturmaktan veya ayakta durmaktan kaçının.

Kullanım sırasında bu ürünün herhangi bir bileşenini değiştirmeyin veya sökmeyin.

## Notlar



Bu ürün sadece iç meknlarda kullanılmak üzere tasarlanmıştır. Elektrikli bileşenlerin hasar görmesini önlemek için nemli ortamlardan kaçının.

Keskin nesnelere ve aşındırıcı kimyasalları, hasara neden olabileceğinden yüzeyden uzak tutun.

Tüm elektrikli bileşenler (içinde motor bulunan bacaklar, kontrol kutusu vb.) ile sıvılar ve nem arasında güvenli bir mesafe bırakın.

Dengesiz ağırlık dağılımından kaynaklanan hasarı önlemek için ağır eşyaları masanın ortasına yerleştirin.

Bu ürünü monte etmek veya taşımak için iki yetişkinin birlikte çalışmasını öneririz.

Bu ürünü geçerli voltaja göre kullanın (kontrol kutusundaki özelliklere göre).

Masanın yolunda herhangi bir engel olmadığından emin olun. Masaüstünün herhangi bir duvara değmediğinden ve tüm kabloların masaüstünün yükseklik değişikliklerine uyum sağlayacak kadar uzun olduğundan emin olun.

İki dakikalık sürekli kaldırma veya indirmeden sonra, motoru korumak için 18 dakikalık kesinti süresi uygulanmalıdır.

Elektrik kesintisi durumunda veya güç kablosu takılı değilse manuel sıfırlama gerekli olabilir (KULLANIM bölümüne bakın).

**SONGMICS®**

HELPING YOU LIVE YOUR EASIEST LIFE.

2022.03.31-V1