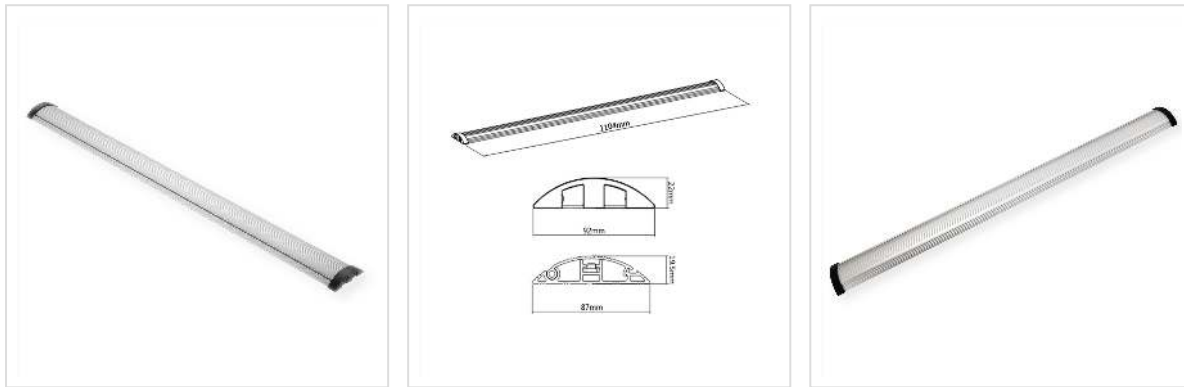


ROLINE Kabel-Brücke, Aluminium, 92 x 22 mm, silberfarben, 1,1 m

Artikelnummer	19.08.3107
Hersteller	ROLINE
Hersteller-Art.-Nr.	19.08.3107
EAN (Einzelstück)	7630049614598

roline
Designed for Professionals



ROLINE Kabelbrücke aus leichtem, soliden Aluminium - mit zwei großen Kabelkanälen und intelligentem Klappmechanismus für schnelle und einfache Anpassbarkeit.

- Zum Abdecken loser Kabel auf dem Boden
- Zwei große Kabelkanäle für die Durchführung und zur Trennung von Spannungs- und Datenkabeln
- Schützt vor Stolperfallen
- Modernes, unauffälliges Design, das bestens für den Büro- und Industrielltag geeignet ist
- Klappmechanismus für schnelle und einfache Kabelverlegung
- Öffnungen mit schwarzen Plastikabdeckungen zum Schutz vor Kratzern
- Material: Aluminium
- Abmessungen (BxTxH): 92x1104x22mm
- Farbe: silber

Technische Daten

Hersteller	ROLINE
Produktgruppe	Klettbänder / Kabelbinder
Produkttyp	Kabelführungssystem
Farbe	silberfarben
Länge	1.1 m
Höhe	22 mm

Breite	92 mm
Tiefe	1104 mm
Gewicht	1474.8 g