

**D****Wichtige Pflegehinweise**

Bitte beachten Sie die wichtigen Pflegehinweise auf unserer Internetseite

www.till-hilft.de

Pflegehinweise

**PL****Ważne instrukcje dotyczące pielęgnacji**

Zwróć uwagę na ważną instrukcję dotyczącą pielęgnacji na naszej stronie internetowej

www.till-hilft.de

Pflegehinweise

**GB****Important care instructions**

Please note the important care instructions on our website

www.till-hilft.de

Pflegehinweise

**SK****Dôležité pokyny na starostlivosť**

Dbajte na dôležité pokyny týkajúce sa starostlivosti na našich webových stránkach

www.till-hilft.de

Pflegehinweise

**FR****Instructions d'entretien importantes**

S'il vous plaît noter les instructions de soins importants sur notre site Web

www.till-hilft.de

Pflegehinweise

**HU****Fontos kezelési utasítások**

Kérjük, vegye figyelembe a honlapunkon található fontos kezelési útmutatót

www.till-hilft.de

Pflegehinweise

**IT****Importanti istruzioni per la cura**

Si prega di notare le importanti istruzioni per la cura sul nostro sito web

www.till-hilft.de

Pflegehinweise

**RO****Instrucțiunile importante de îngrijire**

Rețineți instrucțiunile importante de îngrijire de pe site-ul nostru

www.till-hilft.de

Pflegehinweise

**NL****Belangrijke zorginstructies**

Let op de belangrijke zorginstructies op onze website

www.till-hilft.de

Pflegehinweise

**TR****Önemli bakım talimatları**

Lütfen web sitemizdeki önemli bakım talimatlarını dikkate alınız

www.till-hilft.de

Pflegehinweise

**CZ****Důležité pokyny pro péči**

Vezměte prosím na vědomí důležité pokyny pro péči na našich webových stránkách

www.till-hilft.de

Pflegehinweise

**RU****Важные инструкции по уходу**

Обратите внимание на важные инструкции по уходу на нашем веб-сайте

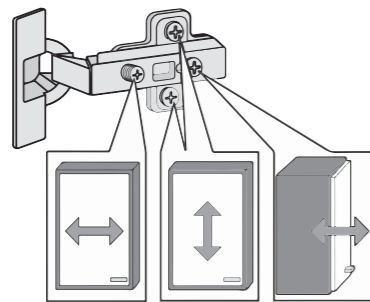
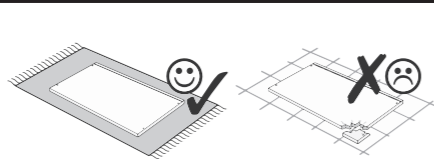
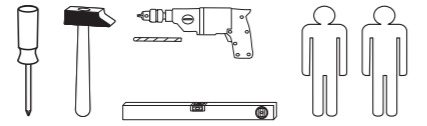
www.till-hilft.de

Pflegehinweise

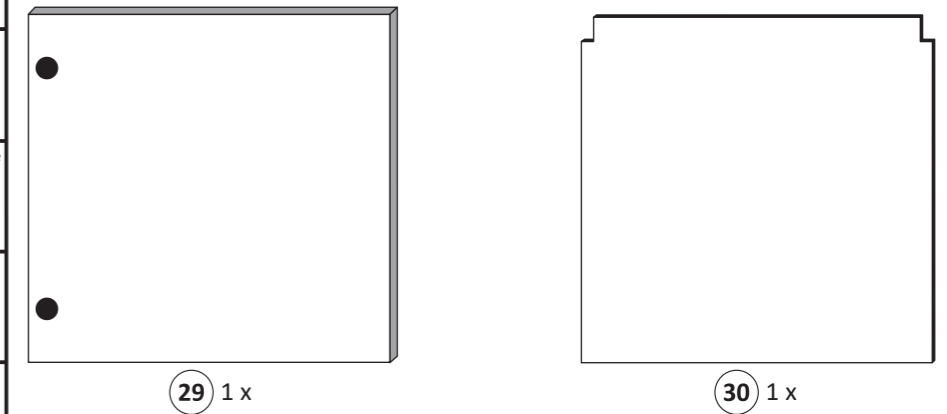
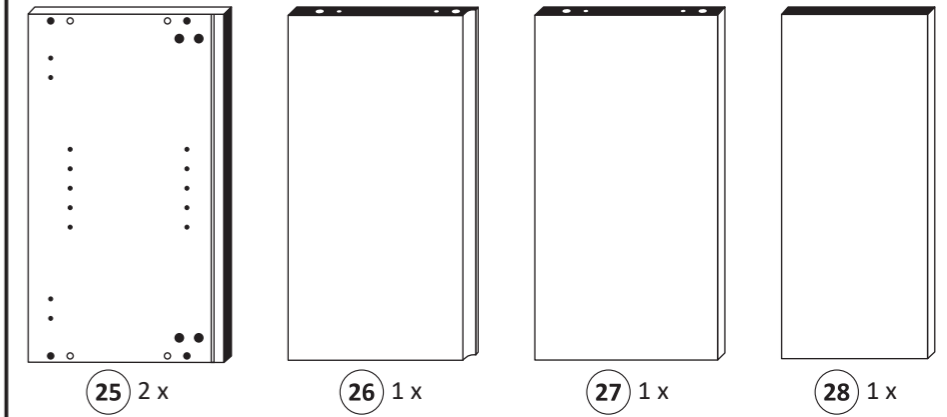
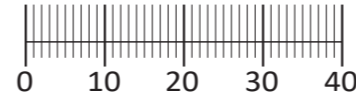




87020.531



1 8 x	2 8 x 2827	3 2 x 1503	4 2 x 1611
5 3,5 x 15 4 x 2804	6 8 x 30 8 x 2861	7 5/5 x 16 4 x 2821	8 10mm 4 x 2885
9 5,8 x 55 2 x 2840	10 8 x 30 2 x 2842	11 R 1 x 2881	12 L 1 x 2880
13 25 x	14 2 x 2865	15 4 x 9 5 x 30 2 x 1 x	16 Leim 1 x 2863



Das beigefügte Wandbefestigungsmaterial (Dübel und Schrauben) eignet sich nur für festes Mauerwerk (z.B.: Beton- oder Ziegelwände). Für andere Wandaufbauten sind eventuell Spezialdübel und andere Schrauben notwendig. Ziehen Sie gegebenenfalls eine Fachkraft zu Rate.

De begeleidende wandmontage hardware (pluggen en schroeven) is alleen geschikt voor massief metselwerk (bijvoorbeeld beton of bakstenen muren). Voor andere muur structuren zijn eventueel bijzondere ankerbouten en andere noodzakelijke. Draai indien nodig, een deskundige.

Приложенный материал для крепления к стене (дюбели и винты) пригоден только для жестких кладок (например, бетонные или кирпичные стены). Для других настенных конструкций необходимы смотря по обстоятельствам специальные дюбели и другие винты. При необходимости проконсультируйтесь у специалиста.

Le mur d'accompagnement matériel de montage (chevilles et les vis) n'est adapté que pour la maçonnerie solide (par exemple en béton ou des murs de briques). Pour les structures de mur d'autres sont peut-être spéciale boulons d'ancrage et d'autres nécessaires. Serrer le cas échéant, un expert.

Załączony materiał do mocowania do ściany (kolki rozprężne i wkręty) nadaje się tylko do ścian murowanych (np. z betonu lub cegieł). Do ścian wykonanych w innych technologiach konieczne być mogą specjalne kolki rozprężne i inne wkręty. W razie potrzeby skorzystaj z fachowej pomocy

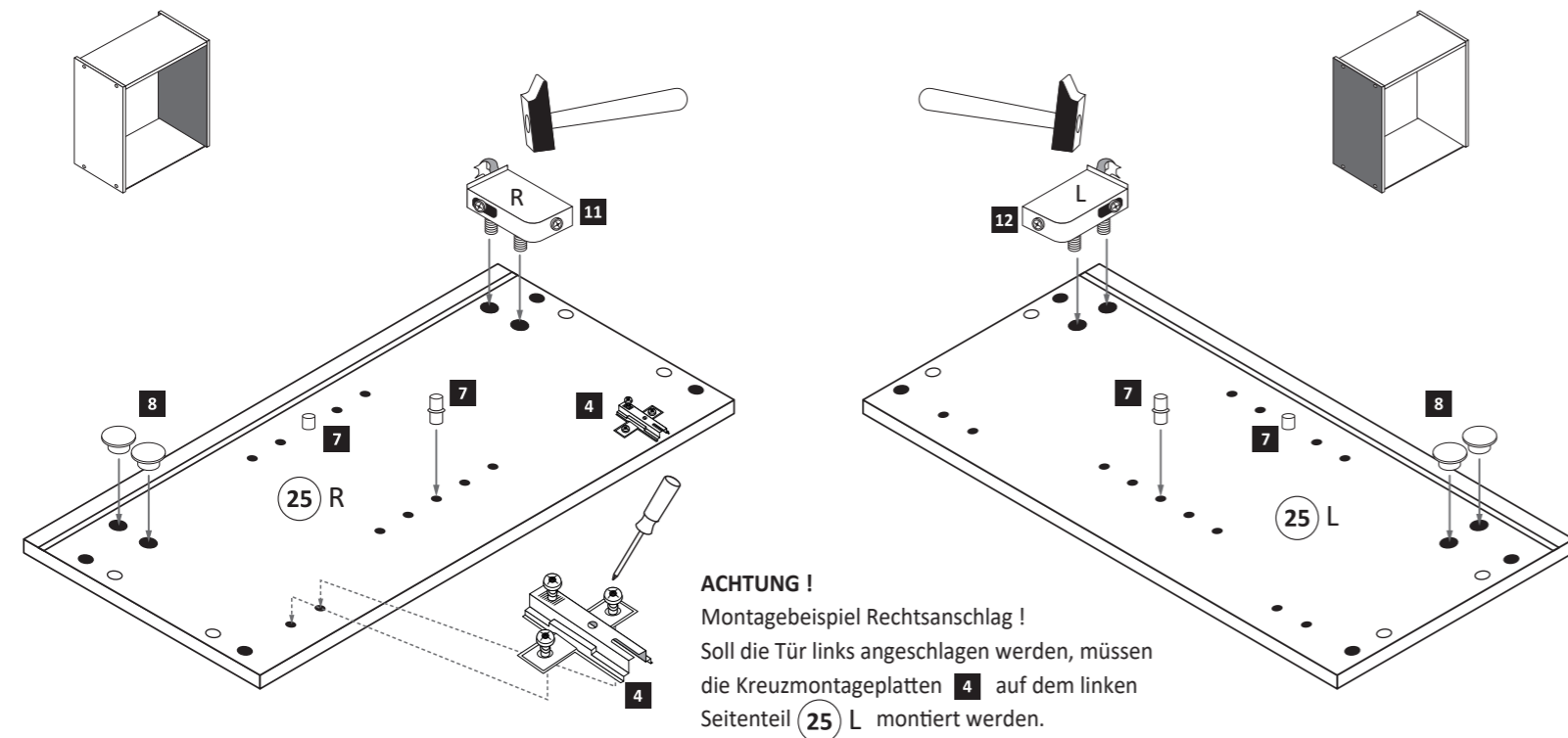
Il muro di accompagnamento hardware di montaggio (tasselli e viti) è adatto solo per muratura piena (ad esempio calcestruzzo o muratura). Per le altre strutture murarie sono forse speciali bulloni di ancoraggio e necessari di altri. Serrare se necessario, un esperto.

The accompanying wall mounting hardware (anchors and screws) is suitable only for solid masonry (eg concrete or brick walls). For other wall structures are possibly special anchor bolts and other necessary. Tighten if necessary, an expert.

Ekteki duvara sabit montaj malzemeleri (dübel ve vidalar), sadece sağlam duvarlar için (örnek: beton veya tuğla) elverişlidir. Başka duvarlar için özel dübeller ve farklı vidalar gerekebilir. Gerekliğinde bir uzmana danışınız.

1

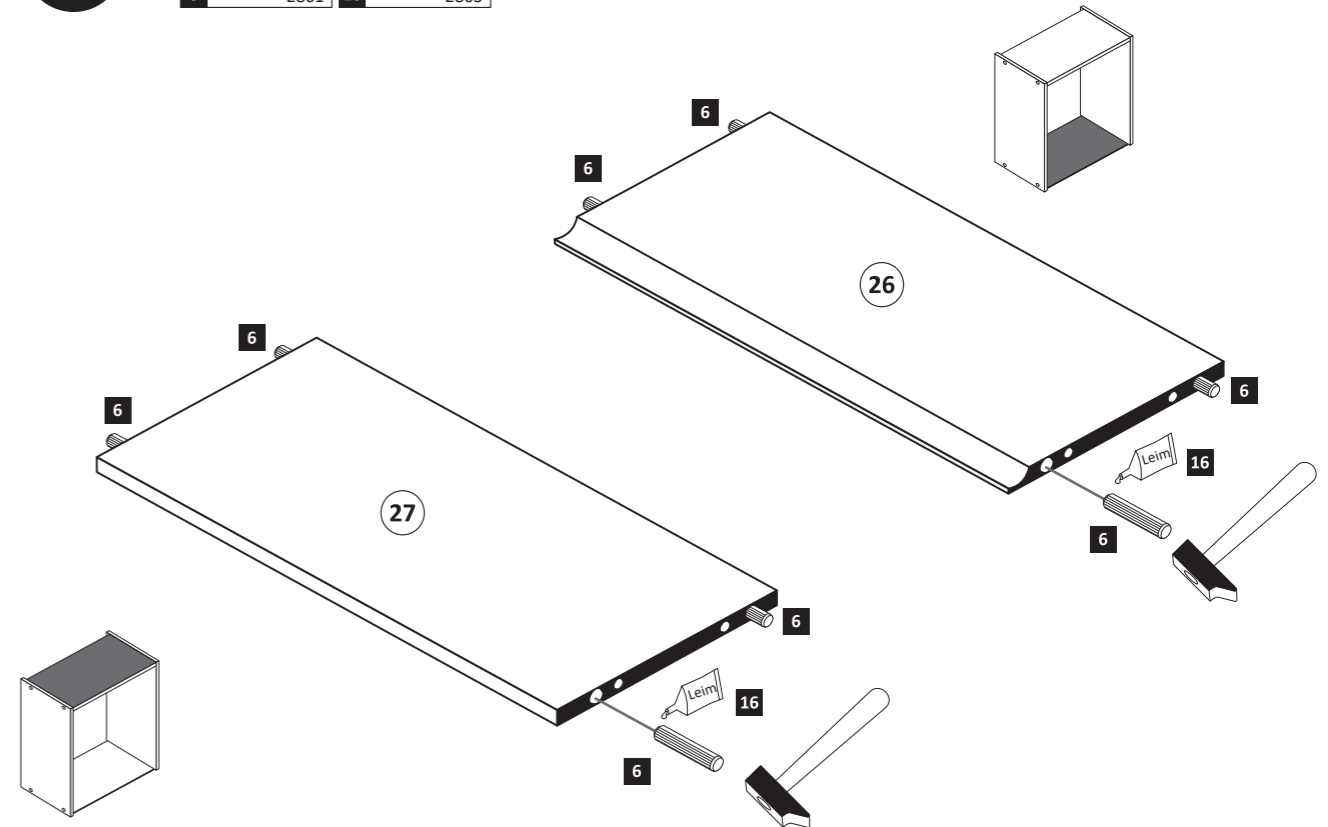
4 2 x 1611	7 5/5 x 16 4 x 2821	8 10mm 4 x 2885	11 R 1 x 2881	12 L 1 x 2880
------------------	------------------------------	--------------------------	------------------------	------------------------



ACHTUNG !
Montagebeispiel Rechtsanschlag !
Soll die Tür links angeschlagen werden, müssen die Kreuzmontageplatten 4 auf dem linken Seitenteil 25 L montiert werden.

2

6 8 x 30 8 x 2861	16 Leim 1 x 2863
----------------------------	---------------------------



3

1 8 x
2 8 x 2827
16 1 x 2863

20 min.

D Leim
GB Glue
NL Lijm
PL Klej
TR Tutkal
F Colle
I Colla

5

3 2 x 1503
5 4 x 2804
14 2 x 2865

3,5 x 15

7

9 2 x 2840
10 2 x 2842

5,8 x 55
8 x 30

4

13 25 x

30

6

28

29

8

15 2 x
1 x

4 x 9
5 x 30

a

b

1. 2. 3.

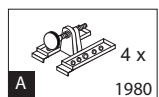
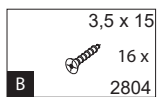

15 15 15

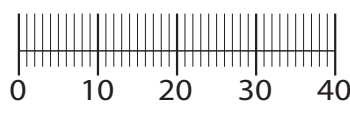
Ø 5 mm

www.till-hilft.de



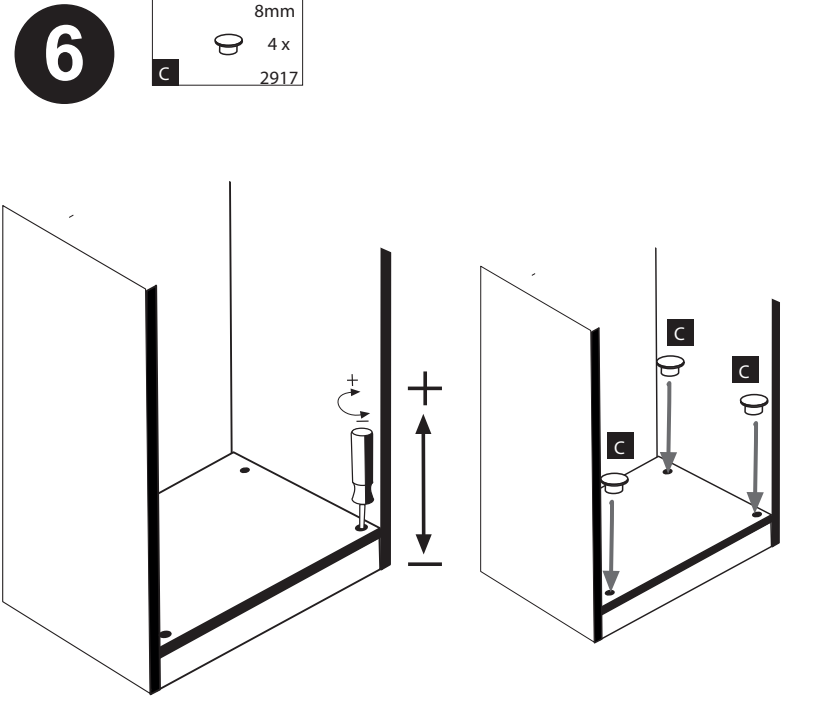
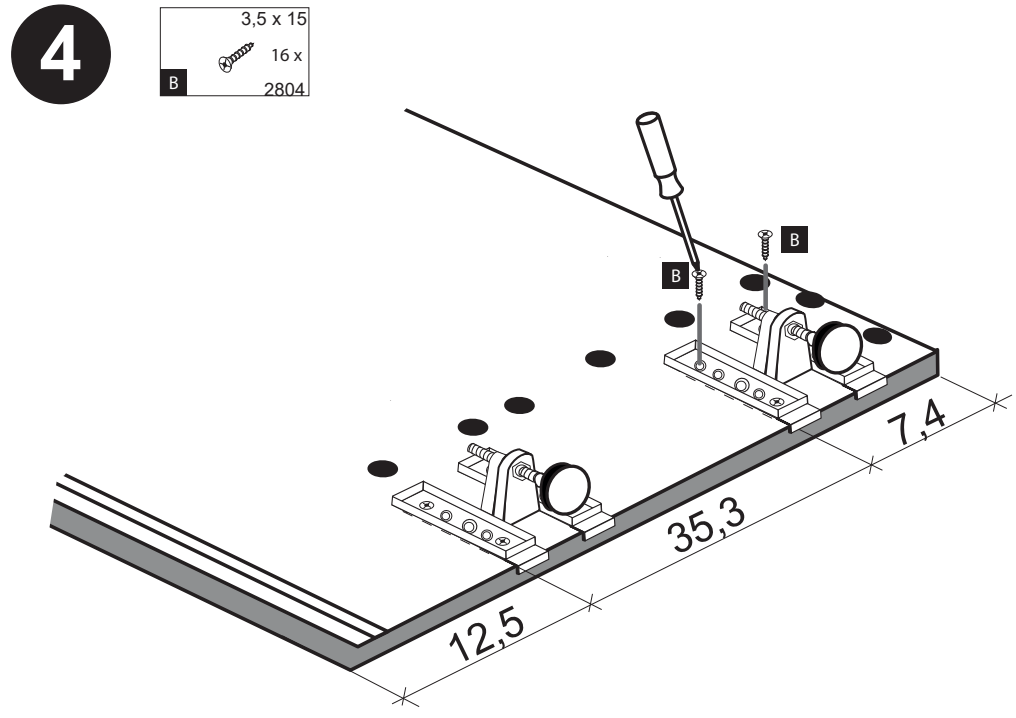
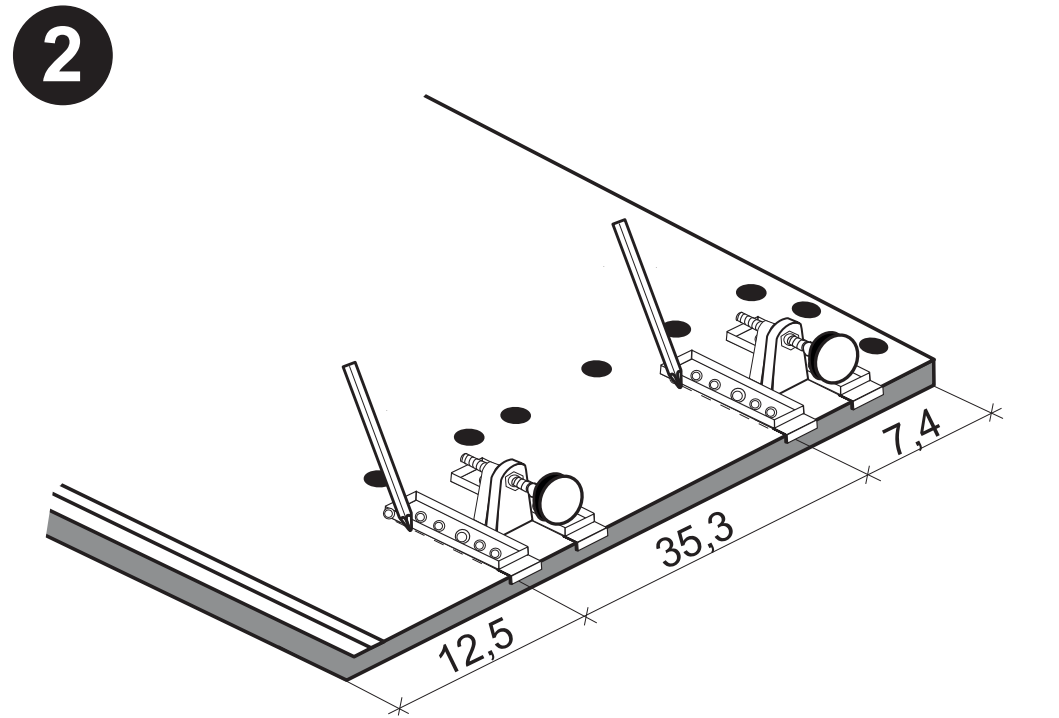
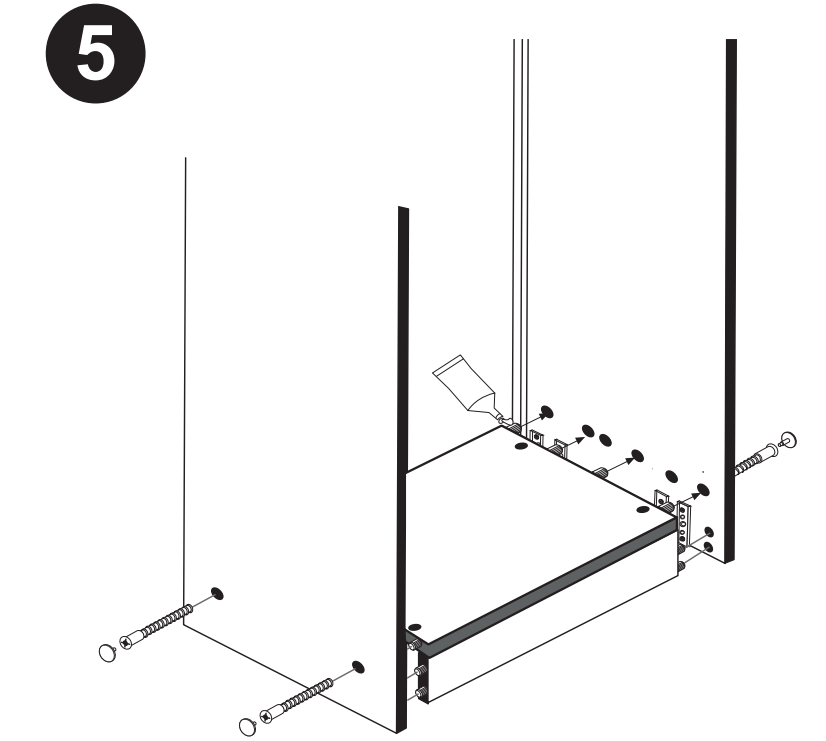
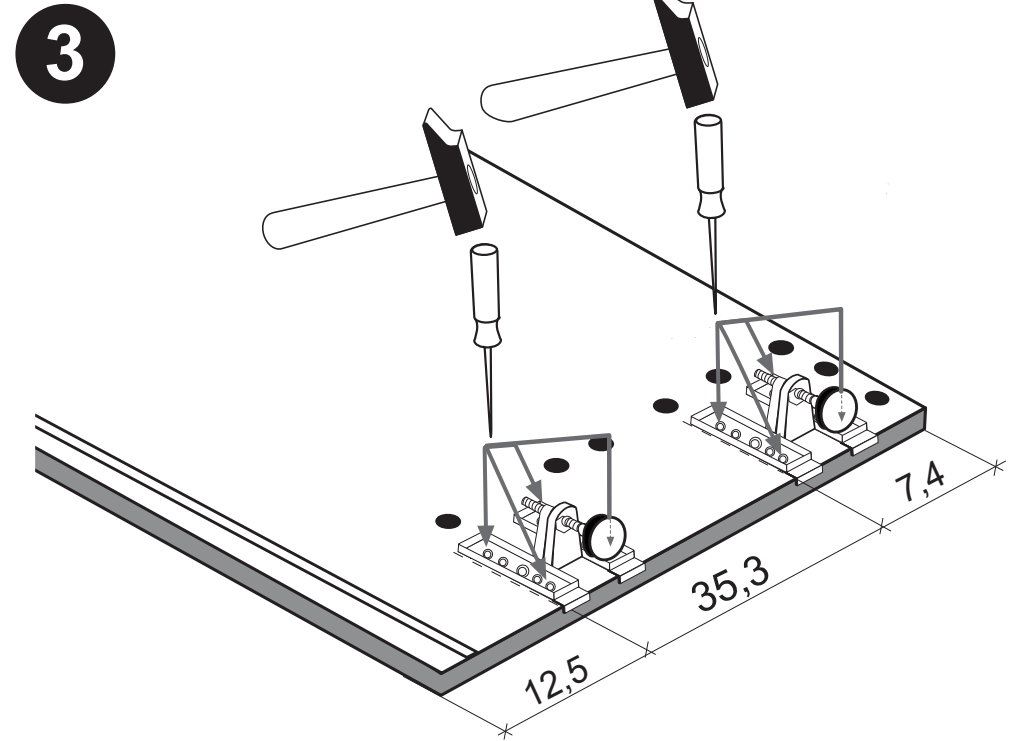
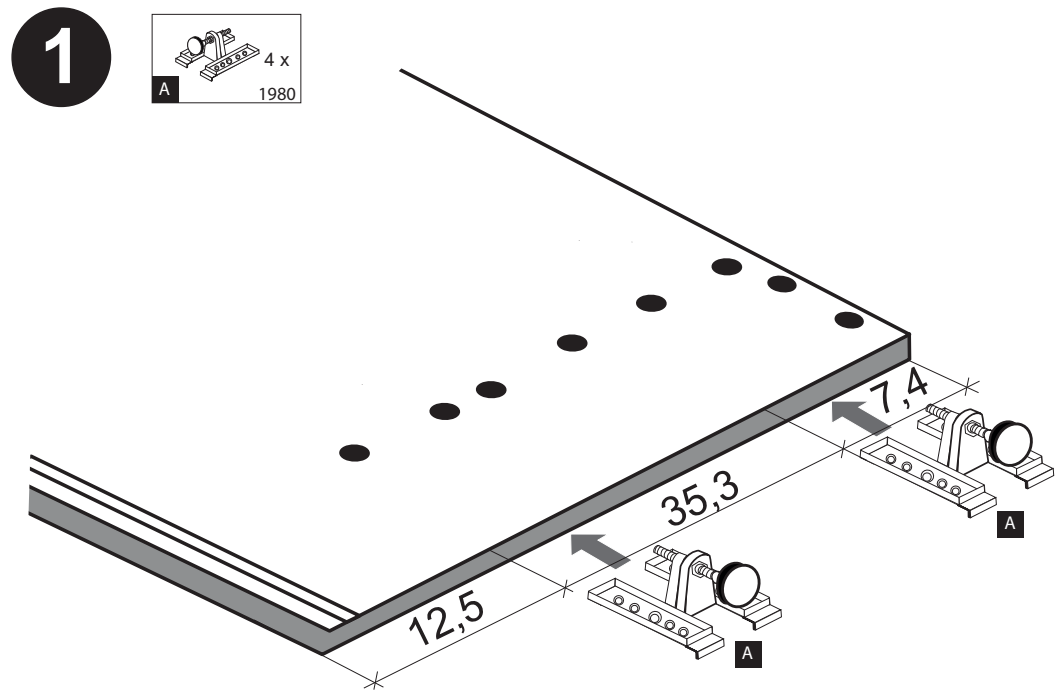
89930.330

 4 x 1980	 3,5 x 15 16 x 2804	 8mm 4 x 2917
---	--	--



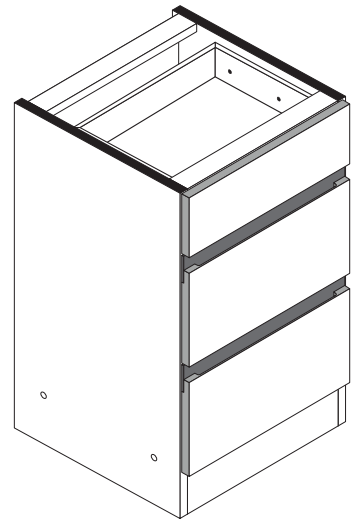
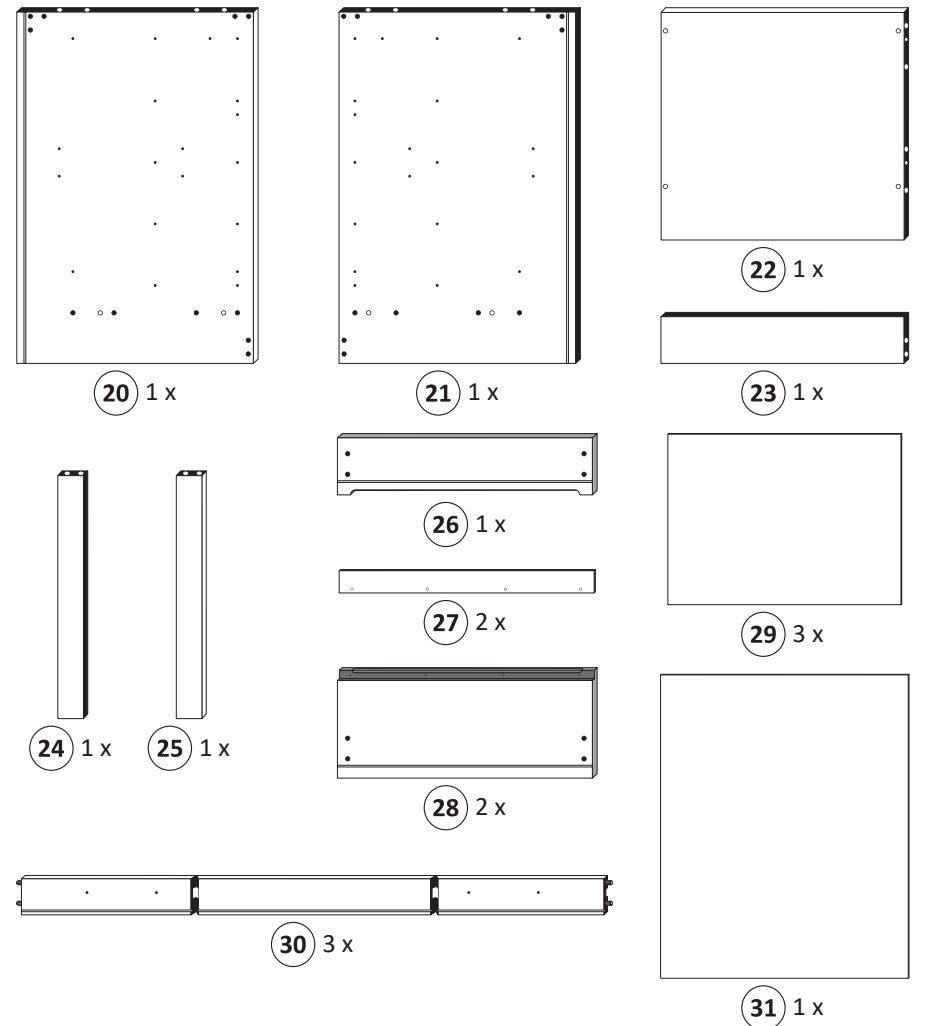
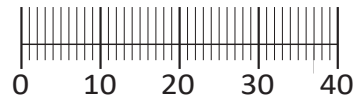
!! WICHTIG!!

Bitte fixieren den Schrank an der Wand bzw. an dem Nachbarschrank erst nach dem die Höheneinstellung mit dem Füßen durchgeführt ist.

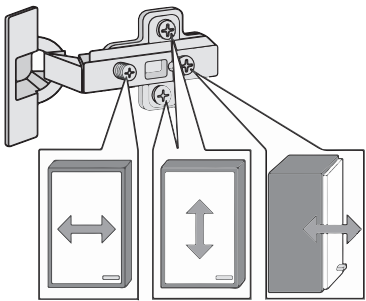
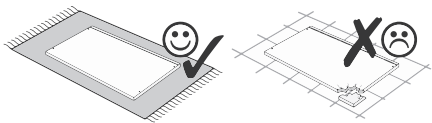
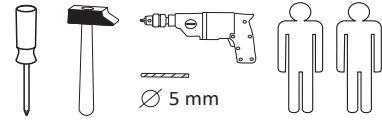




1 4 x 2827	2 4 x	3 8 x 30 20 x 2861	4 3,5 x 17 8 x 2832	5 3,5 x 30 4 x 2807
6 6 x 5265	7 6,3 x 11 12 x 2815	8 M4 x 9 6 x 2835	9 12 x 2552	10 4 x 9 5 x 30 2 x 1 x
11 6 x 2865	12 25 x 2862	13 Leim 1 x 2863		
A 4 x 1980	B 3,5 x 15 16 x 2804	C 8mm 4 x 2917		



87113.314



Das beigegefügte Wandbefestigungsmaterial (Dübel und Schrauben) eignet sich nur für festes Mauerwerk (z.B. Beton- oder Ziegelwände). Für andere Wandaufbauten sind eventuell Spezialdübel und andere Schrauben notwendig. Ziehen Sie gegebenenfalls eine Fachkraft zu Rate.

De begeleidende wandmontage hardware (pluggen en schroeven) is alleen geschikt voor massief metselwerk (bijvoorbeeld beton of bakstenen muren). Voor andere muur structuren zijn eventueel bijzondere ankerbouten en andere noodzakelijke. Draai indien nodig, een deskundige.

Приложенный материал для крепления к стене (дюбели и винты) пригоден только для жестких кладок (например, бетонные или кирпичные стены). Для других настенных конструкций необходимы смотря по обстоятельствам специальные дюбели и другие винты. При необходимости проконсультируйтесь у специалиста.

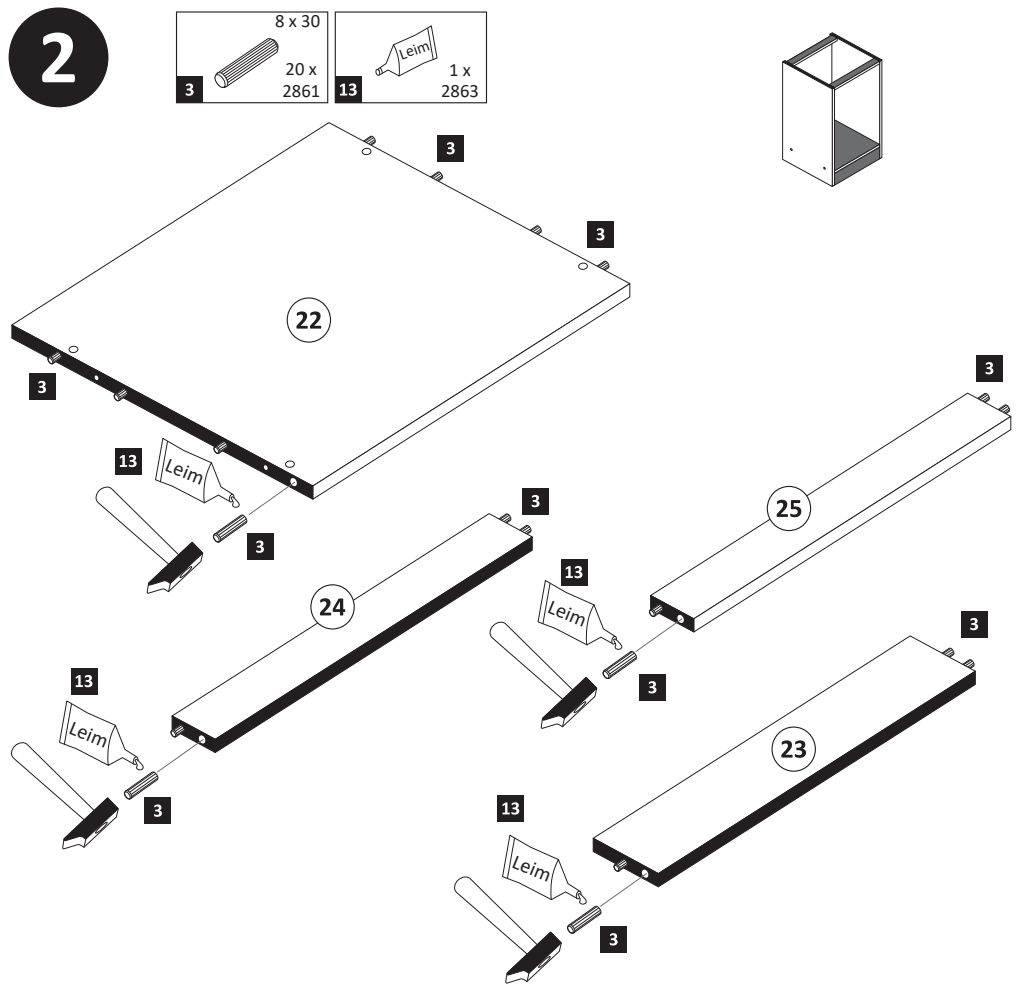
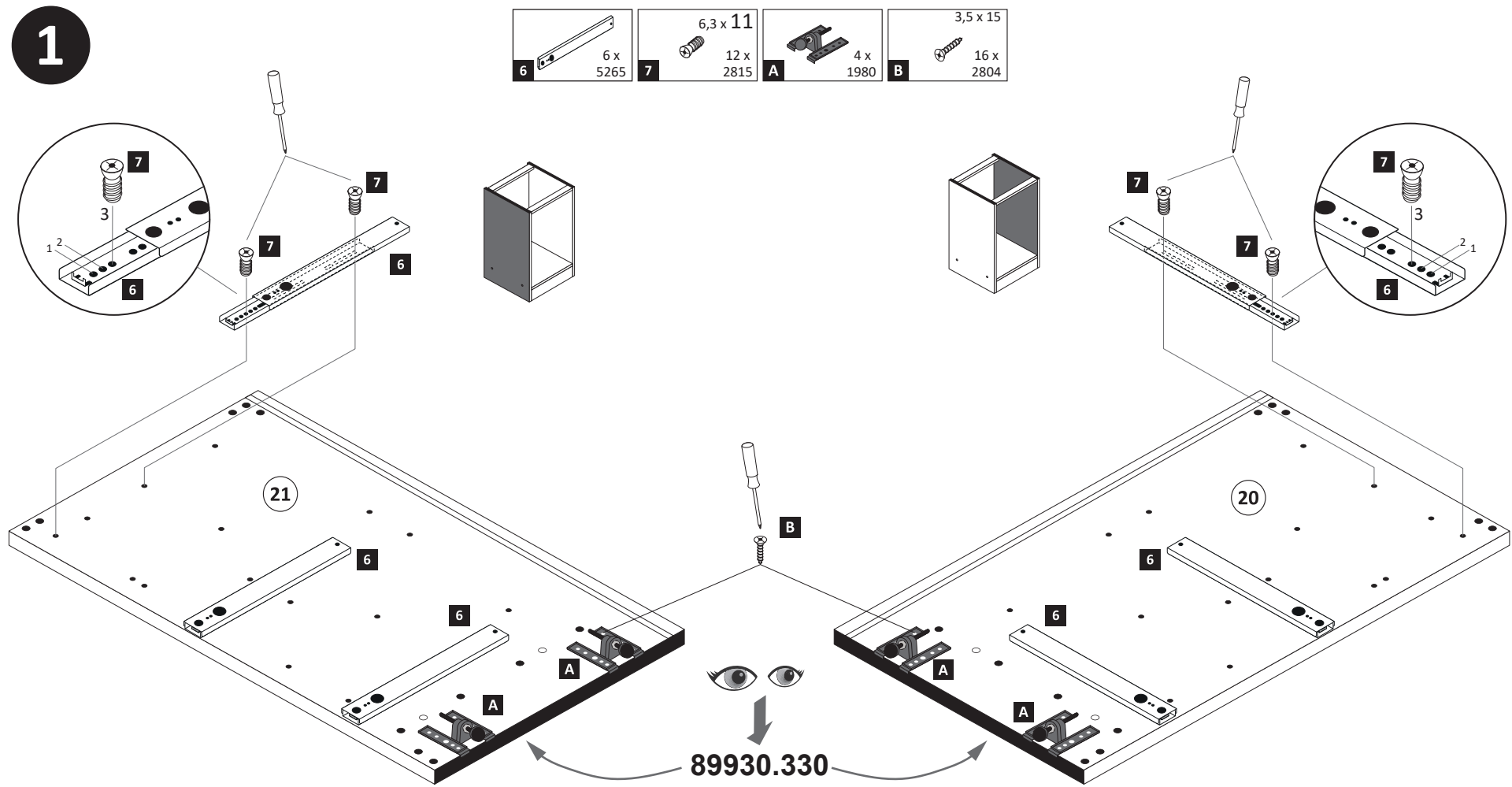
Le mur d'accompagnement matériel de montage (chevilles et les vis) ne convient que pour la maçonnerie solide (par exemple en béton ou des murs de briques). Pour les structures de mur d'autres sont peut-être spéciale boulons d'ancrage et d'autres nécessaires. Serrer le cas échéant, un expert.

Załączony materiał do mocowania do ściany (kolki rozprężne i wkręty) nadaje się tylko do ścian murowanych (np. z betonu lub cegiel). Do ścian wykonanych w innych technologiach konieczne być mogą specjalne kolki rozprężne i inne wkręty. W razie potrzeby skorzystaj z fachowej pomocy

Il muro di accompagnamento hardware di montaggio (tasselli e viti) è adatto solo per muratura piena (ad esempio calcestruzzo o muratura). Per le altre strutture murarie sono forse speciali bulloni di ancoraggio e necessari di altri. Serrare se necessario, un esperto.

The accompanying wall mounting hardware (anchors and screws) is suitable only for solid masonry (eg concrete or brick walls). For other wall structures are possibly special anchor bolts and other necessary. Tighten if necessary, an expert.

Ekteki duvara sabit montaj malzemeleri (dübel ve vidalar), sadece sağlam duvarlar için (örnek: beton veya tuğla) elverişlidir. Başka duvarlar için özel dübeller ve farklı vidalar gerekebilir. Gerektiğinde bir uzmana danışınız.



4

1 4 x 2827 2 4 x

13 1 x 2863

20 min.

D Leim
GB Glue
NL Lijm
PL Klej
TR Tutkal
F Colle
I Colla

Ø 5 mm

13 Leim

24

25

20

21

22

23

1

2

6

4 x 9 5 x 30

10 2 x 1 x

a

b

1. Ø 5 mm

2.

10

7

3,5 x 30

5 4 x 2807

Arbeitsplatte

Arbeitsplatte

5

5

5

5

12 25 x 2862

31

12

31

12

8

9 4 x 2552 11 2 x 2865 13 1 x 2863

1.

26

29

30

Leim 13

13

Leim 13

Leim 13

2.

26

29

30

11 c

9

3.

26

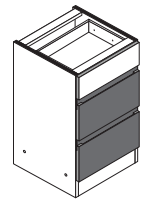
29

30

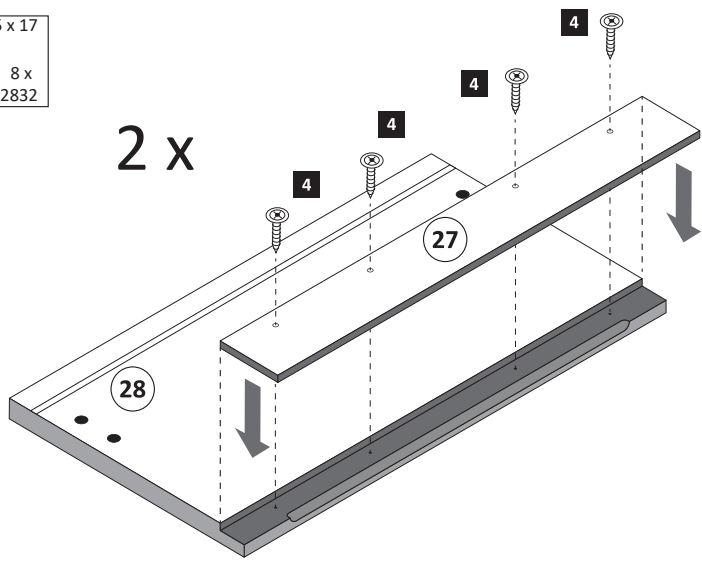
9

9

3,5 x 17
8 x
2832

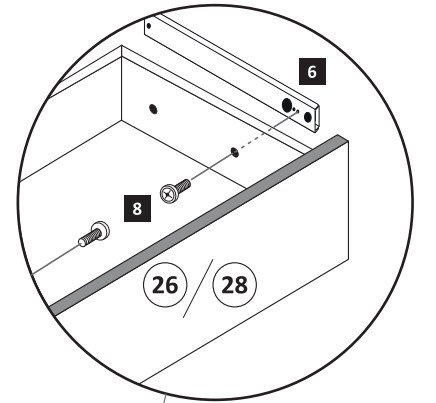
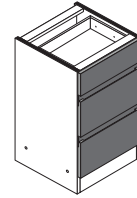


2 x



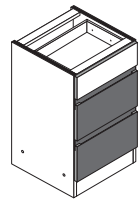
11

M4 x 9
6 x
2835



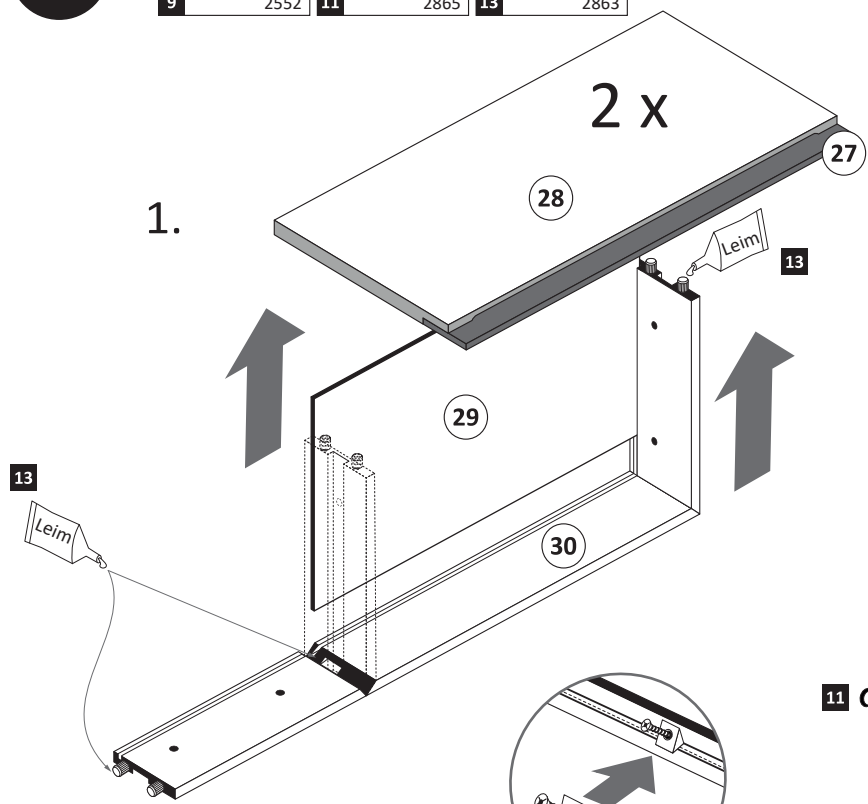
10

8 x
2552
4 x
2865
1 x
2863



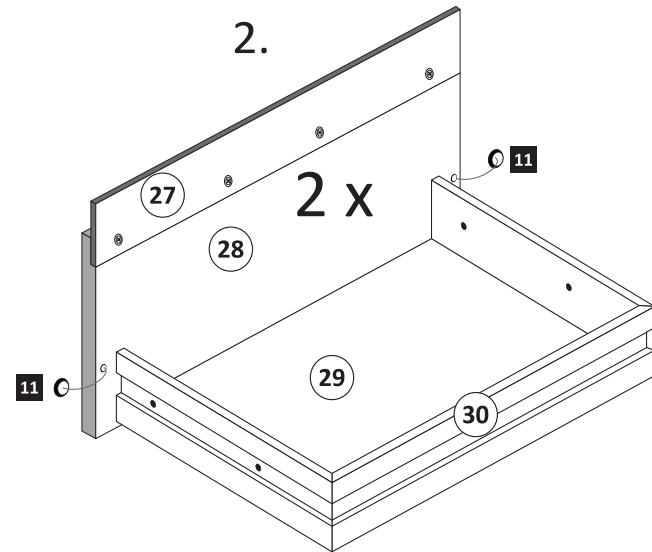
2 x

1.



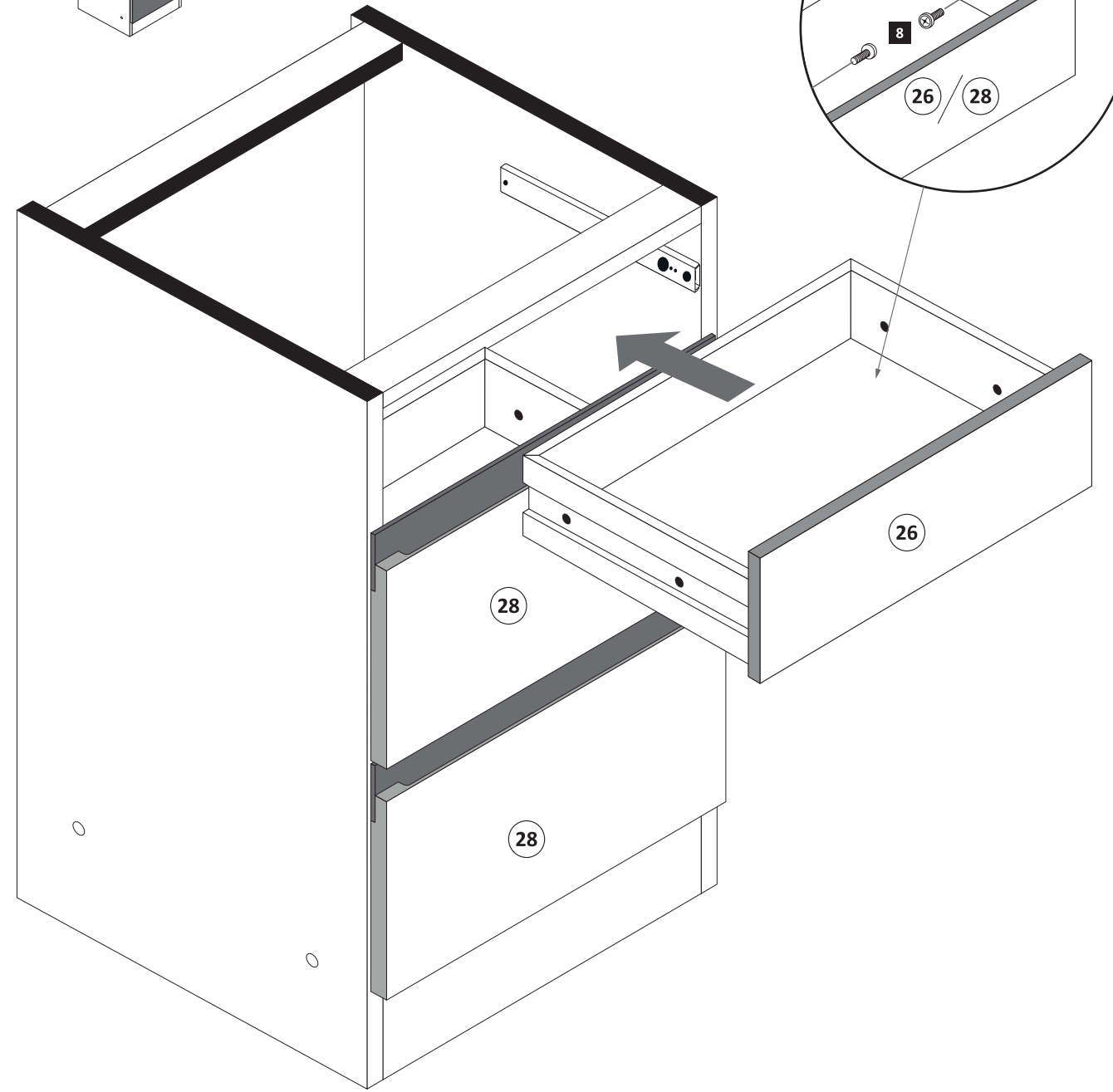
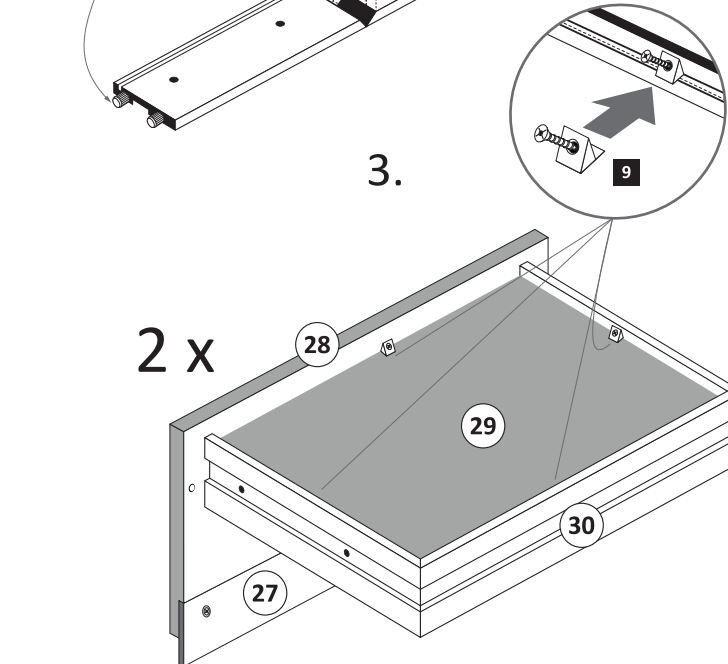
2.

2 x



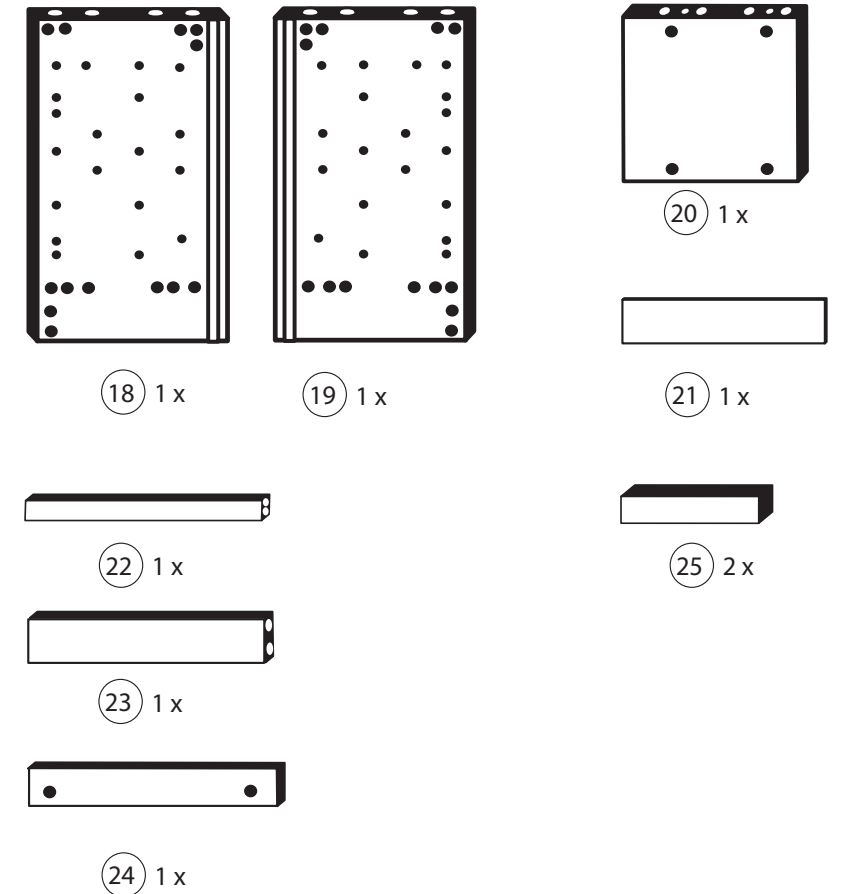
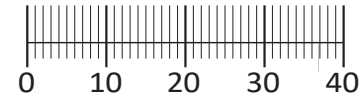
3.

2 x





1	4 x	4 x	8 x 30	2 x	6,3 x 11
		2827	2861	2845	2815.1
6	2 x	3,5 x 15	3,5 x 30	4 x 9	5 x 30
	2816	2804	2807	2835	2824
11	2 x	10 x	1 x	4 x 35	4 x
	2849	2862	2863	1980	2831
12	10 x	1 x	A	B	3,5 x 15
	2862	2863	1980	2804	16 x
C	8mm				
	4 x				
	2917				



Das beigegefügte Wandbefestigungsmaterial (Dübel und Schrauben) eignet sich nur für festes Mauerwerk (z.B.: Beton- oder Ziegelwände). Für andere Wandaufbauten sind eventuell Spezialdübel und andere Schrauben notwendig. Ziehen Sie gegebenenfalls eine Fachkraft zu Rate.

De beigeleidende wandmontage hardware (pluggen en schroeven) is alleen geschikt voor massief metselwerk (bijvoorbeeld beton of bakstenen muren). Voor andere muur structuren zijn eventueel bijzondere ankerbouten en andere noodzakelijke. Draai indien nodig, een deskundige.

Приложенный материал для крепления к стене (дюбели и винты) пригоден только для жестких кладок (например, бетонные или кирпичные стены). Для других настенных конструкций необходимы смотря по обстоятельствам специальные дюбели и другие винты. При необходимости проконсультируйтесь у специалиста.

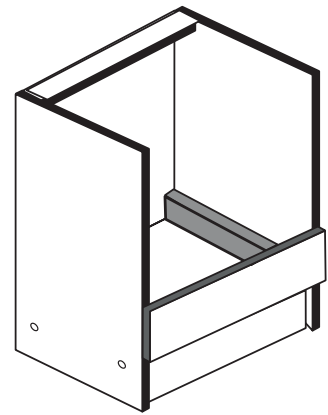
Le mur d'accompagnement matériel de montage (chevilles et les vis) ne convient que pour la maçonnerie solide (par exemple en béton ou des murs de briques). Pour les structures de mur d'autres sont peut-être spéciale boulons d'ancrage et d'autres nécessaires. Serrer le cas échéant, un expert.

Załączony materiał do mocowania do ściany (kolki rozprężne i wkręty) nadaje się tylko do ścian murowanych (np. z betonu lub cegiel). Do ścian wykonanych w innych technologiach konieczne być mogą specjalne kolki rozprężne i inne wkręty. W razie potrzeby skorzystaj z fachowej pomocy

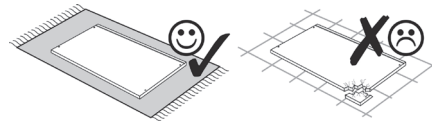
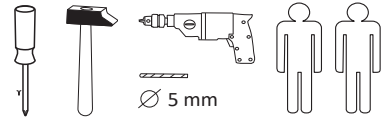
Il muro di accompagnamento hardware di montaggio (tasselli e viti) è'e adatto solo per muratura piena (ad esempio calcestruzzo o muratura). Per le altre strutture murarie sono forse speciali bulloni di ancoraggio e necessari di altri. Serrare se necessario, un esperto.

The accompanying wall mounting hardware (anchors and screws) is suitable only for solid masonry (eg concrete or brick walls). For other wall structures are possibly special anchor bolts and other necessary. Tighten if necessary, an expert.

Ekteki duvara sabit montaj malzemeleri (dübel ve vidalar), sadece sağlam duvarlar için (örnek: beton veya tuğla) elverişlidir. Başka duvarlar için özel dübeller ve farklı vidalar gerekebilir. Gerektiğinde bir uzmana danışınız.

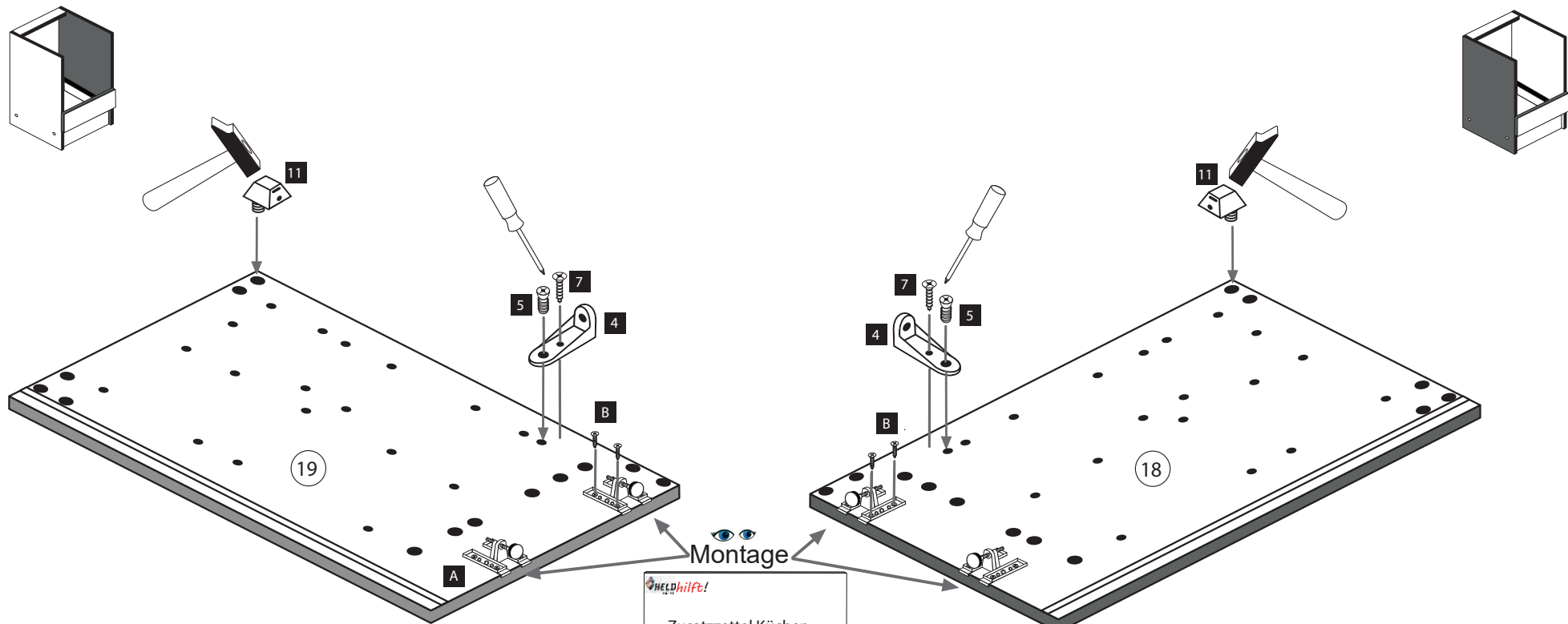


87118.333



1

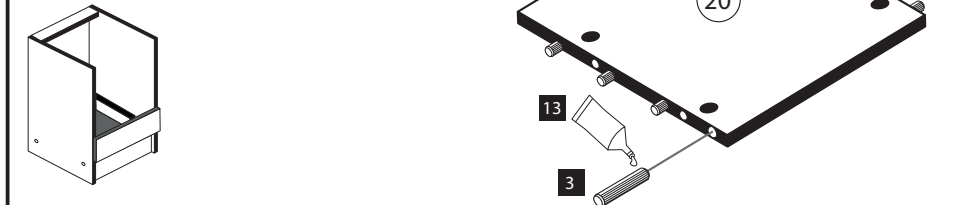
4	2 x	6,3 x 11	3,5 x 15	11	2 x	A	4 x	B	3,5 x 15
	2845	2815.1	2804	2849	1980	2804			



Montage
Zusatzzettel Küchen
Unterbau-Fuß

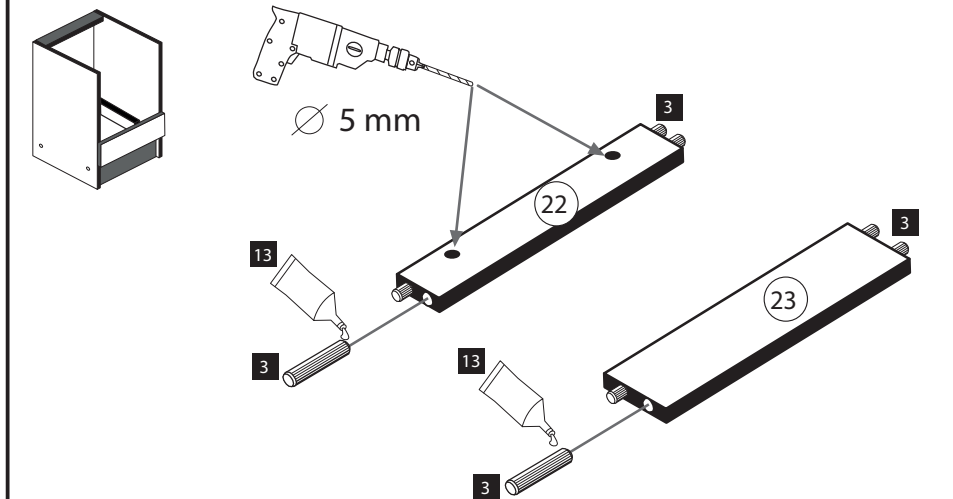
2

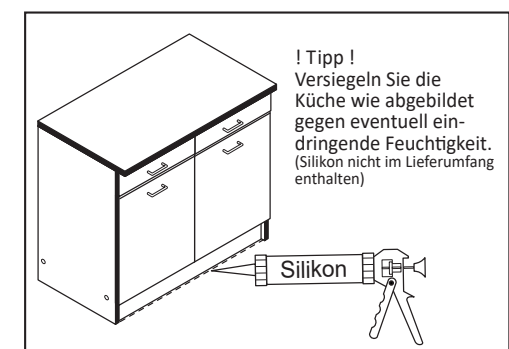
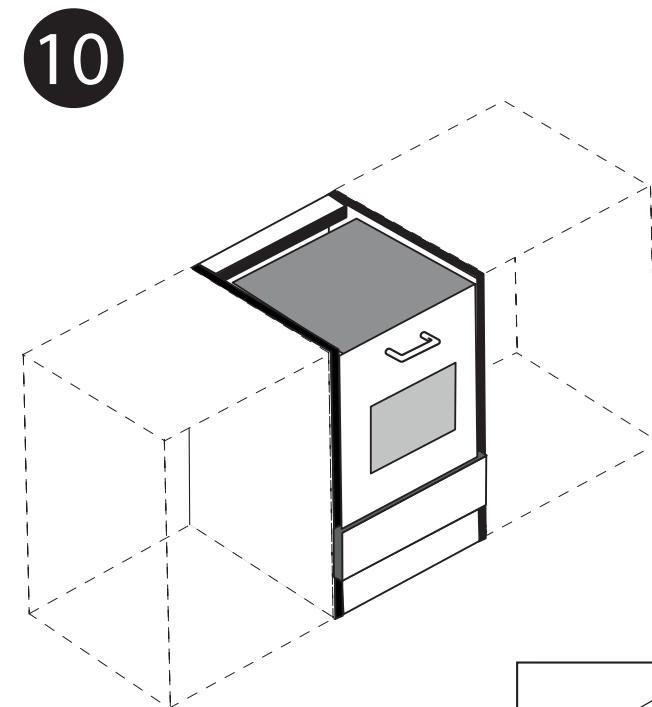
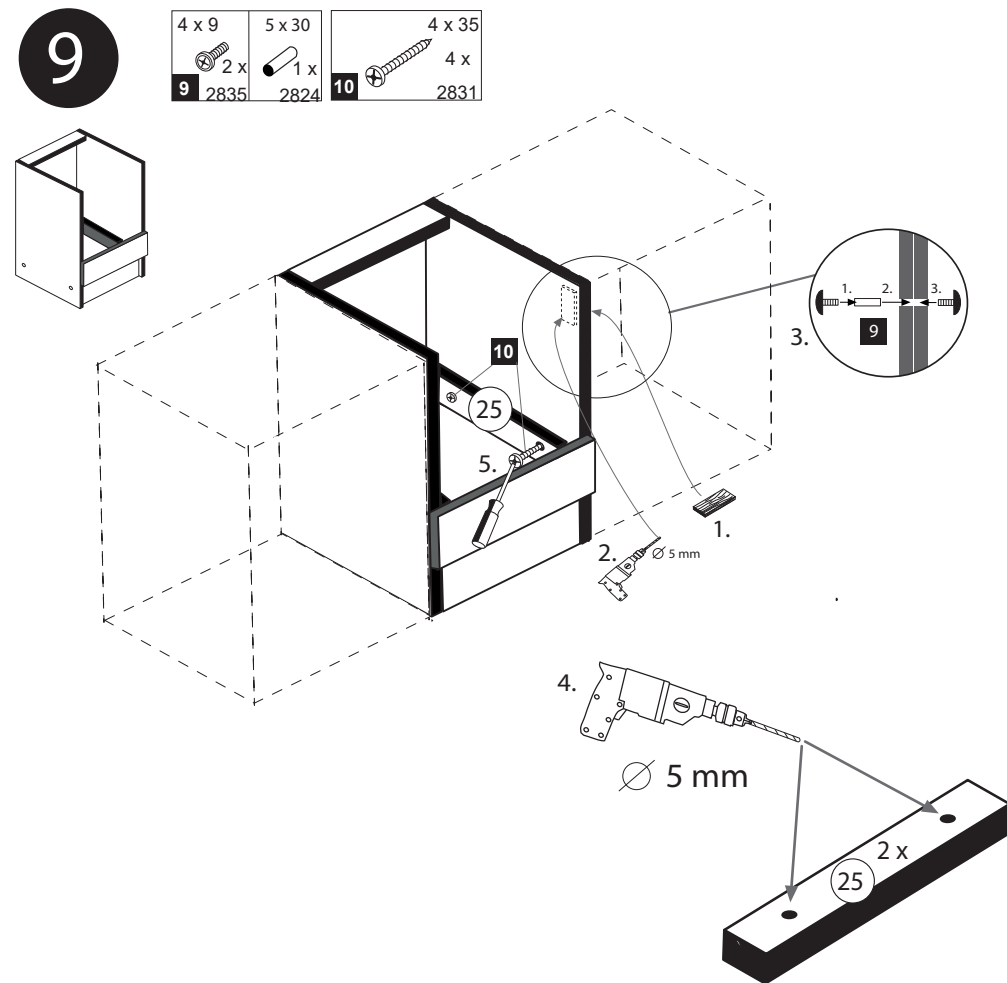
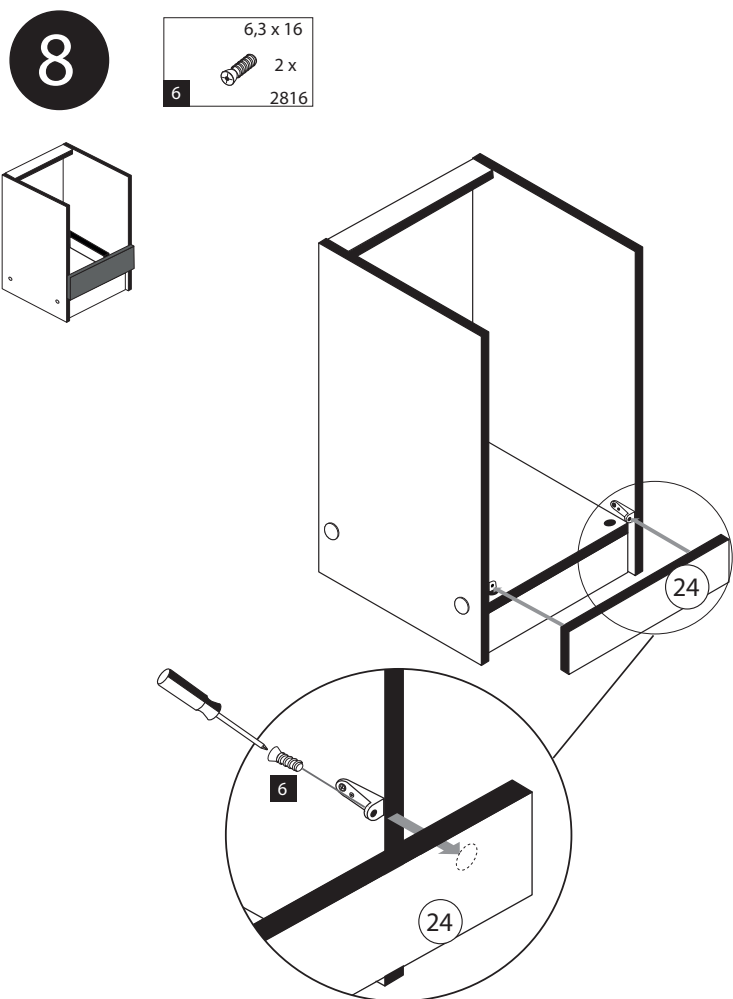
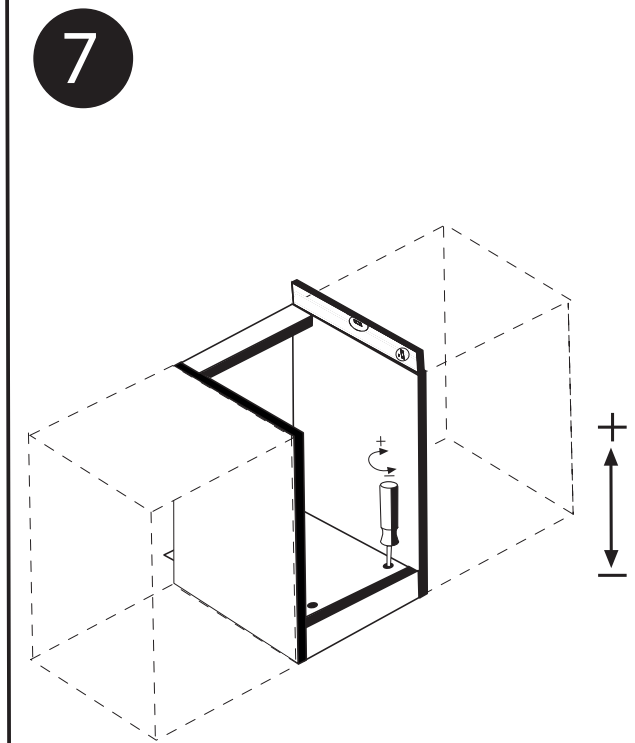
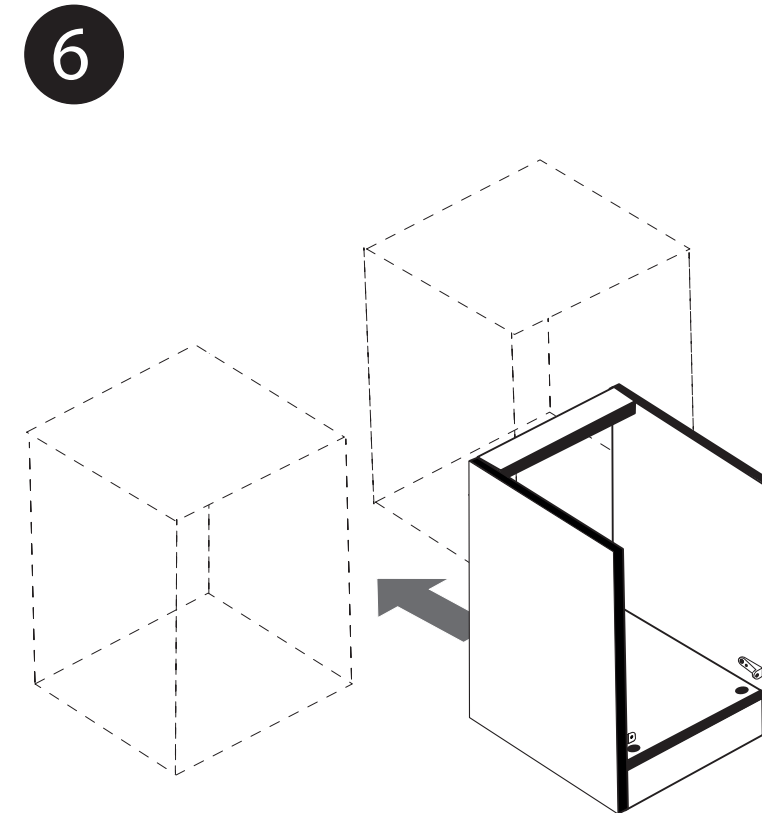
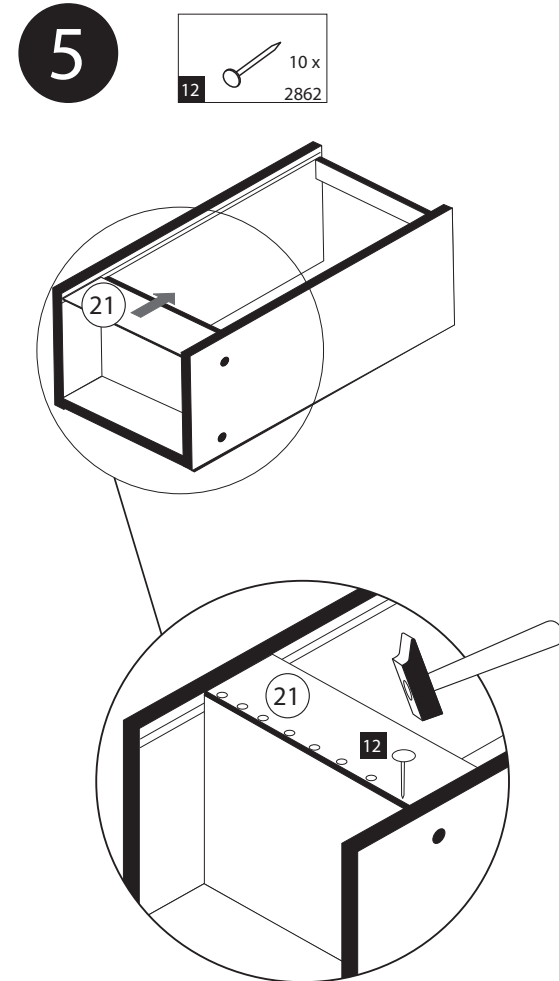
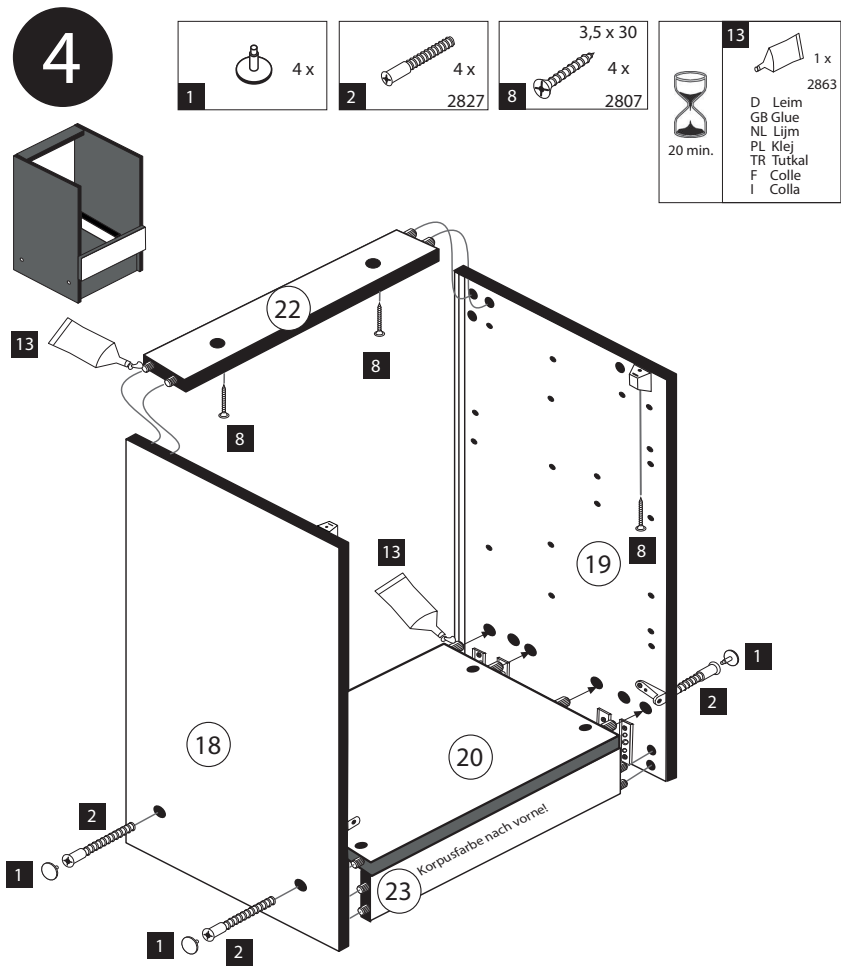
3	8 x 30	13	1 x
	2861	2863	



3

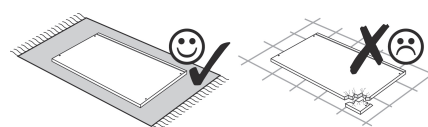
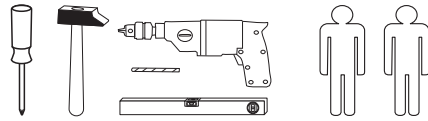
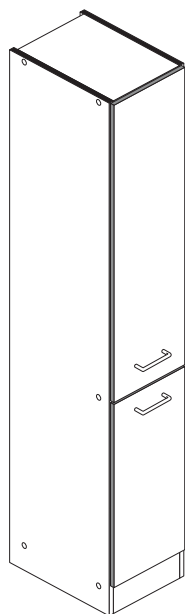
3	8 x 30	13	1 x
	2861	2863	



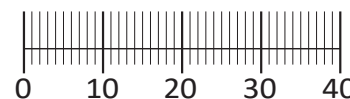




87259.351



- | | | | | |
|--------------|-----------------------|--------------------|----------------------|-----------------------|
| 1 10 x 2827 | 2 10 x | 3 8 x 30 22 x 2861 | 4 6,3 x 11 30 x 2815 | 5 4 x |
| 6 2 x | 7 4 x 45 1 x 2814 | 8 6 x 34 1 x 2844 | 9 1 x 2845 | 10 3,5 x 15 41 x 2804 |
| 11 4 x 9 2 x | 12 5 x 30 1 x | 13 Leim 1 x 2863 | 14 5 x R 5283.500 | 15 5 x L 5283.500 |
| 16 8 x 2865 | 17 3 x 13,5 20 x 1123 | 18 4 x 15 1 x 2810 | | |
| A 4 x 1980 | B 3,5 x 15 16 x 2804 | C 8mm 4 x 2917 | | |



Das beigefügte Wandbefestigungsmaterial (Dübel und Schrauben) eignet sich nur für festes Mauerwerk (z.B.: Beton- oder Ziegelwände). Für andere Wandaufbauten sind eventuell Spezialdübel und andere Schrauben notwendig. Ziehen Sie gegebenenfalls eine Fachkraft zu Rate.

De begeleidende wandmontage hardware (pluggen en schroeven) is alleen geschikt voor massief metselwerk (bijvoorbeeld beton of bakstenen muren). Voor andere muur structuren zijn eventueel bijzondere ankerbouten en andere noodzakelijke. Draai indien nodig, een deskundige.

Приложенный материал для крепления к стене (дюбели и винты) пригоден только для жестких кладок (например, бетонные или кирпичные стены). Для других настенных конструкций необходимы смотря по обстоятельствам специальные дюбели и другие винты. При необходимости проконсультируйтесь у специалиста.

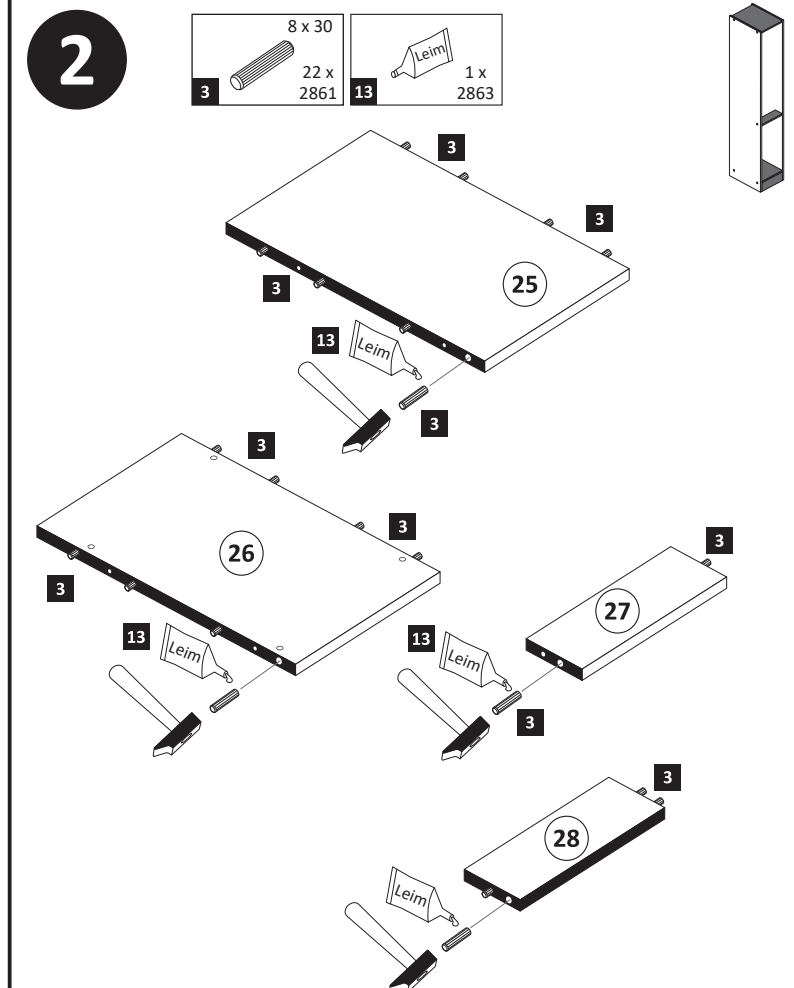
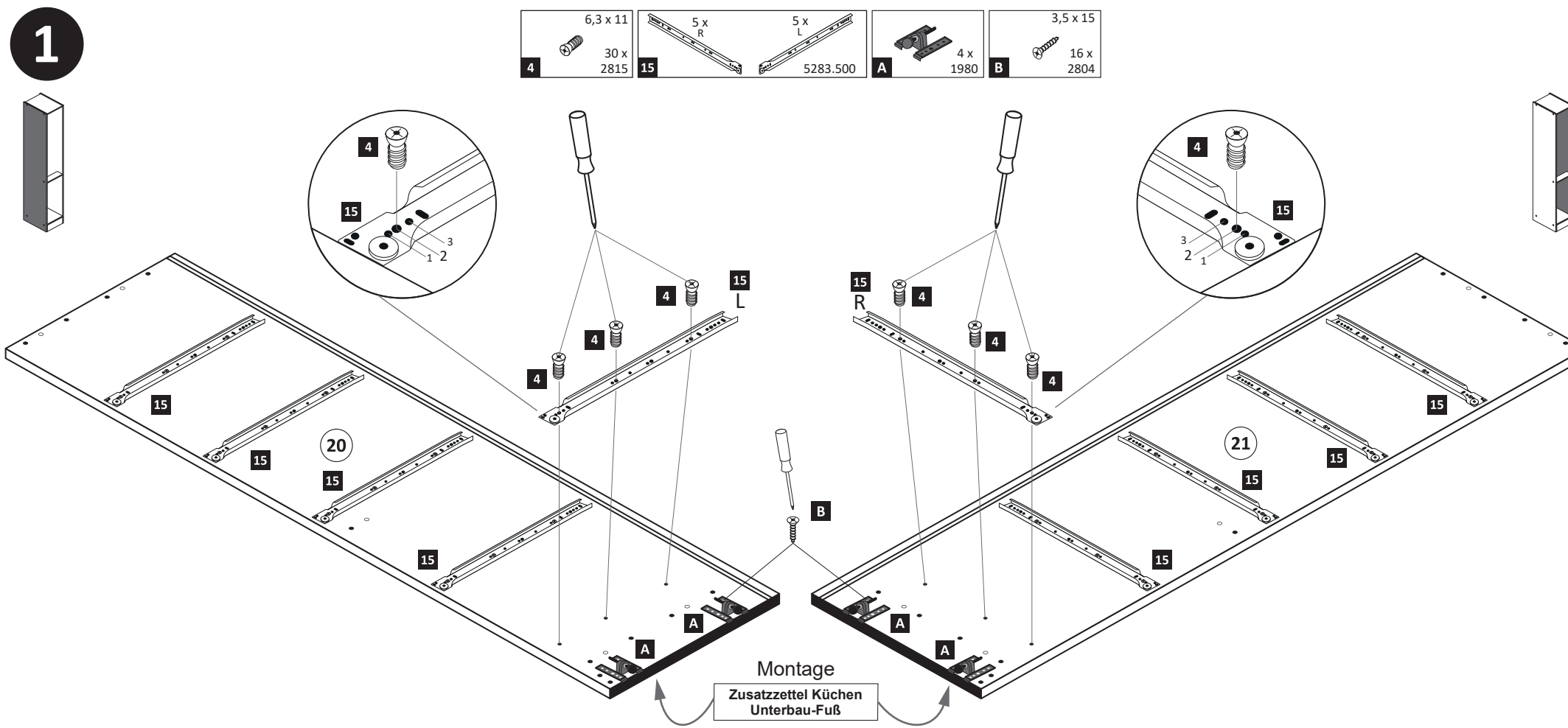
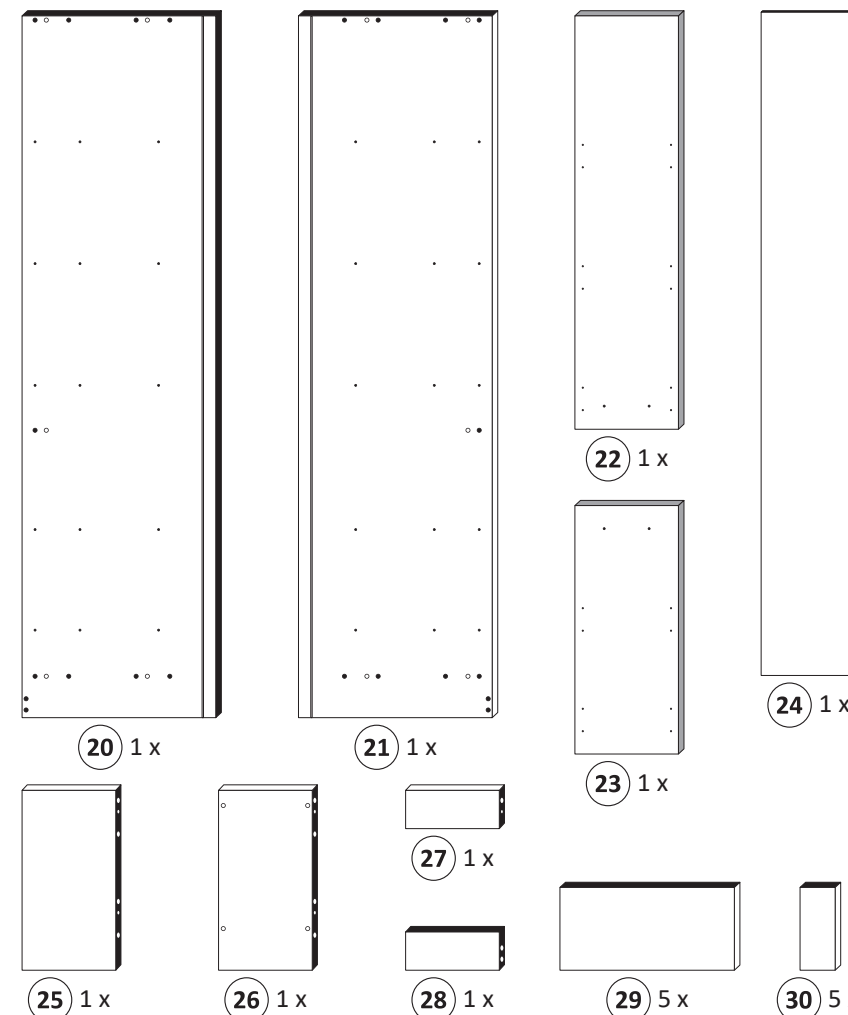
Le mur d'accompagnement matériel de montage (chevilles et les vis) ne convient que pour la maçonnerie solide (par exemple en béton ou des murs de briques). Pour les structures de mur d'autres sont peut-être spéciale boulons d'ancrage et d'autres nécessaires. Serrer le cas échéant, un expert.

Załączony materiał do mocowania do ściany (kolki rozprężne i wkręty) nadaje się tylko do ścian murowanych (np. z betonu lub cegiel). Do ścian wykonanych w innych technologiach konieczne być mogą specjalne kolki rozprężne i inne wkręty. W razie potrzeby skorzystaj z fachowej pomocy

Il muro di accompagnamento hardware di montaggio (tasselli e viti) è'e adatto solo per muratura piena (ad esempio calcstruzzo o muratura). Per le altre strutture murarie sono forse speciali bulloni di ancoraggio e necessari di altri. Serrare se necessario, un esperto.

The accompanying wall mounting hardware (anchors and screws) is suitable only for solid masonry (eg concrete or brick walls). For other wall structures are possibly special anchor bolts and other necessary. Tighten if necessary, an expert.

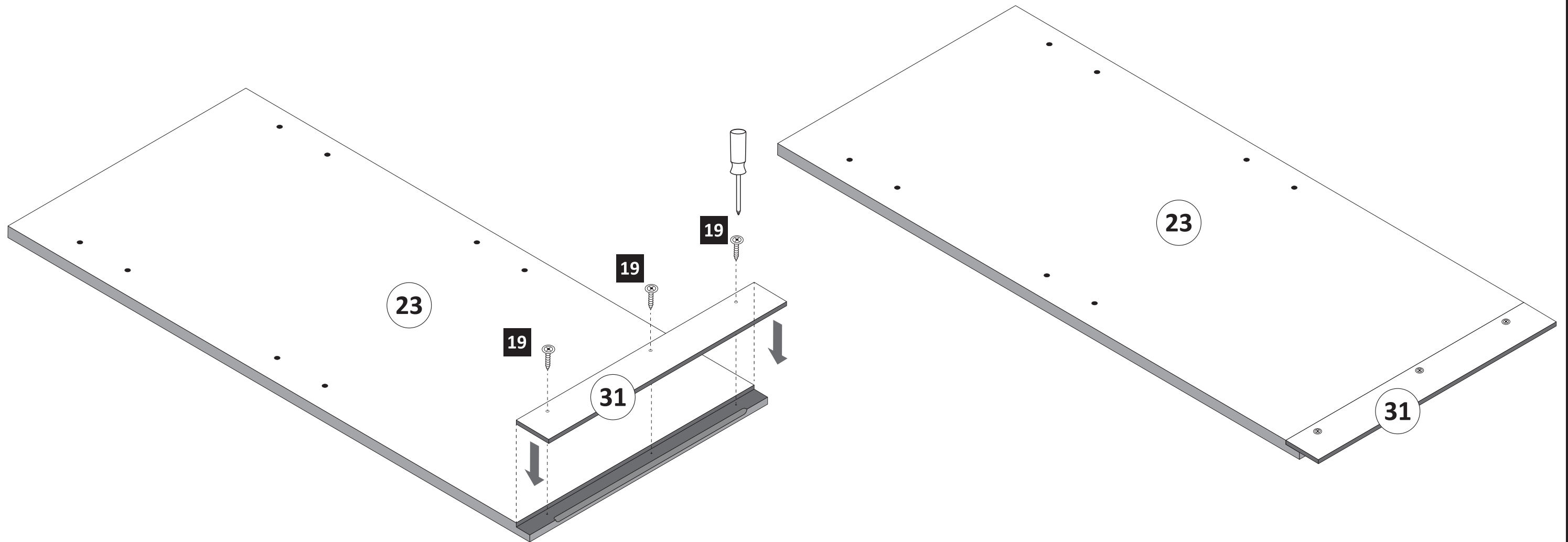
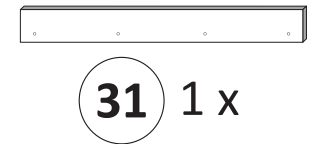
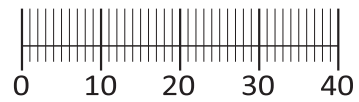
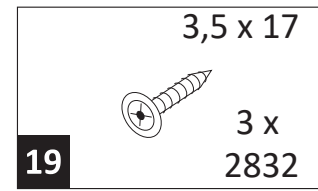
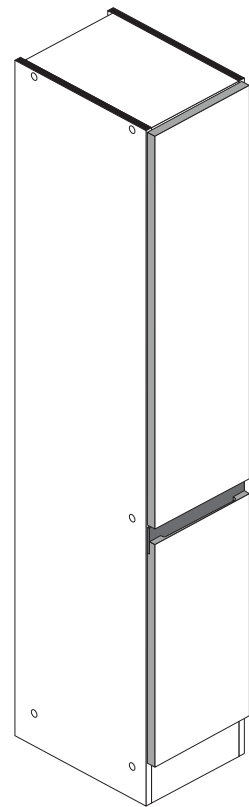
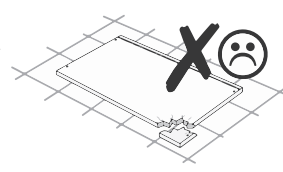
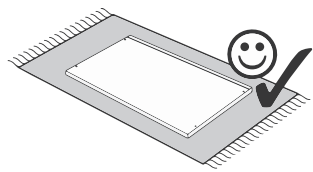
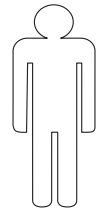
Ekteki duvara sabit montaj malzemeleri (dübel ve vidalar), sadece sağlam duvarlar için (örnek: beton veya tuğla) elverişlidir. Başka duvarlar için özel dübeller ve farklı vidalar gerekebilir. Gerektiğinde bir uzmana danışınız.



www.till-hilft.de

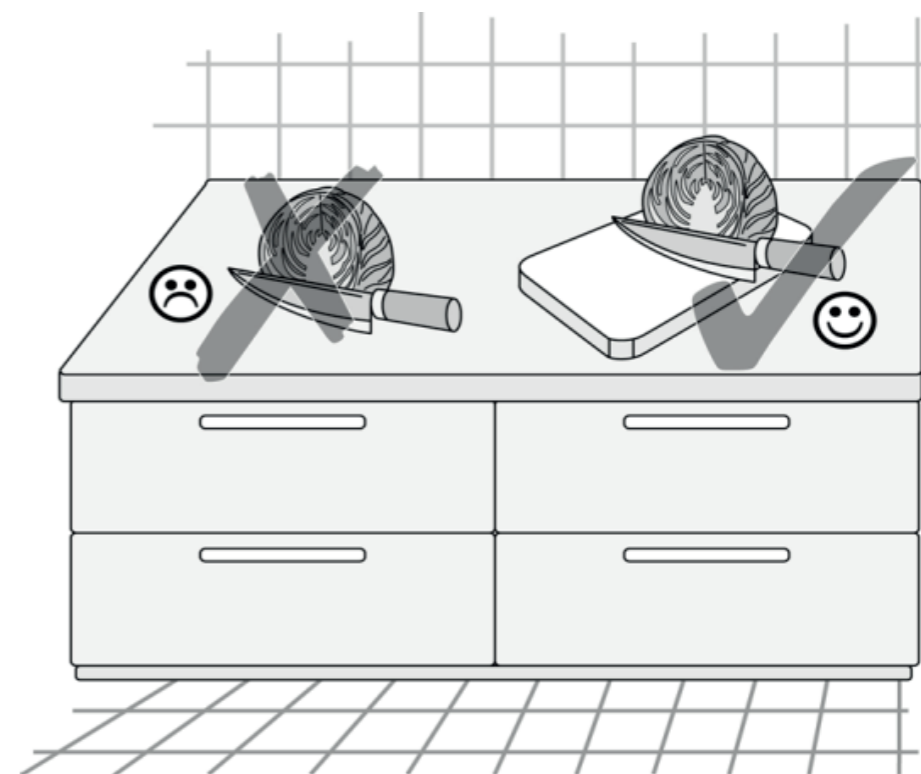
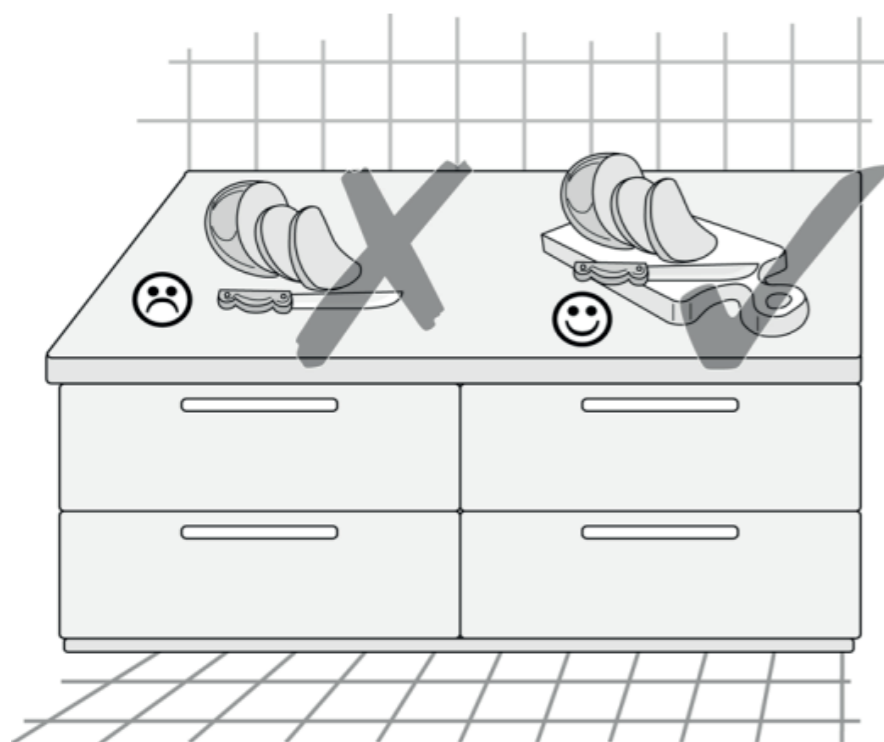


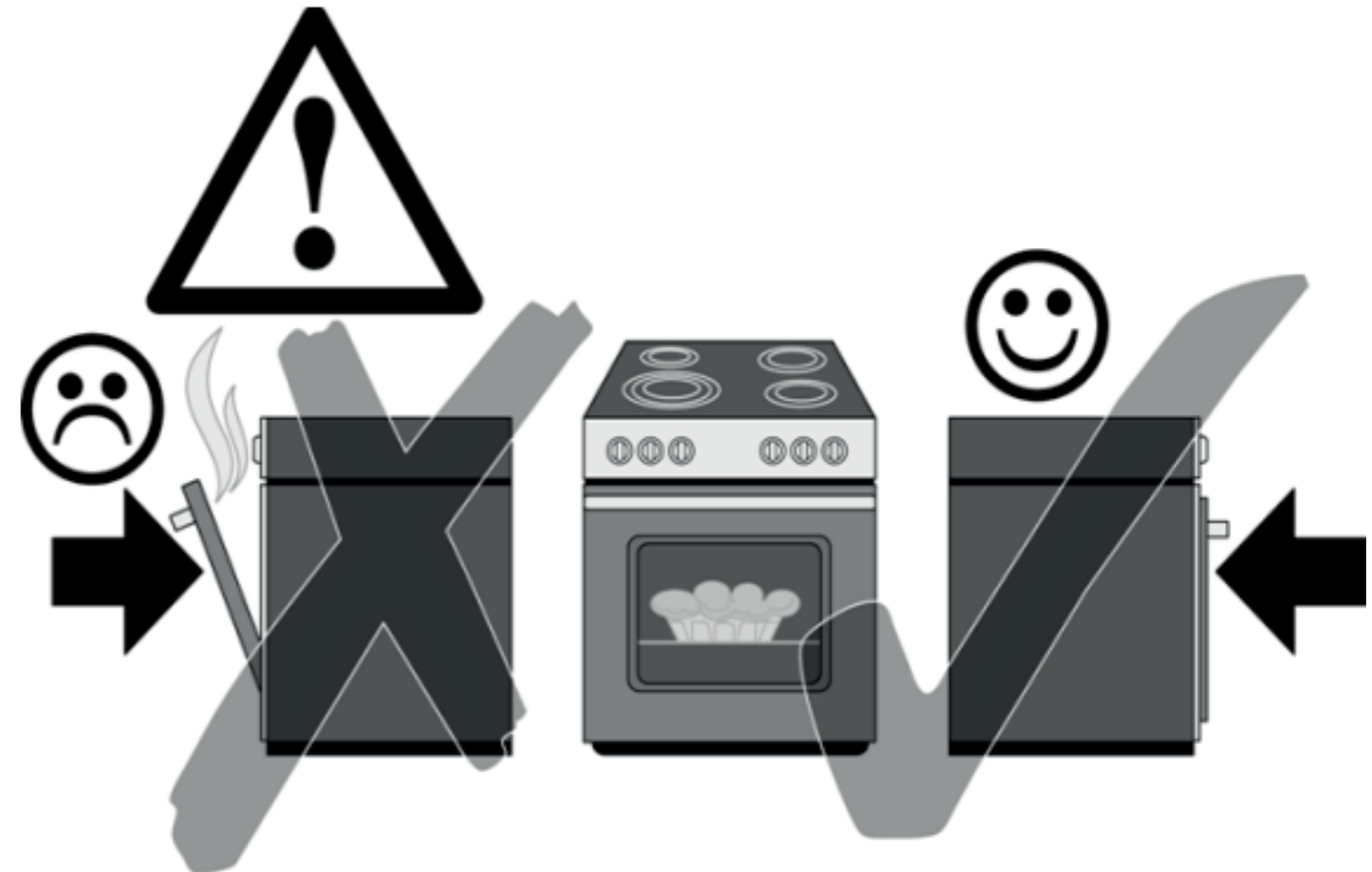
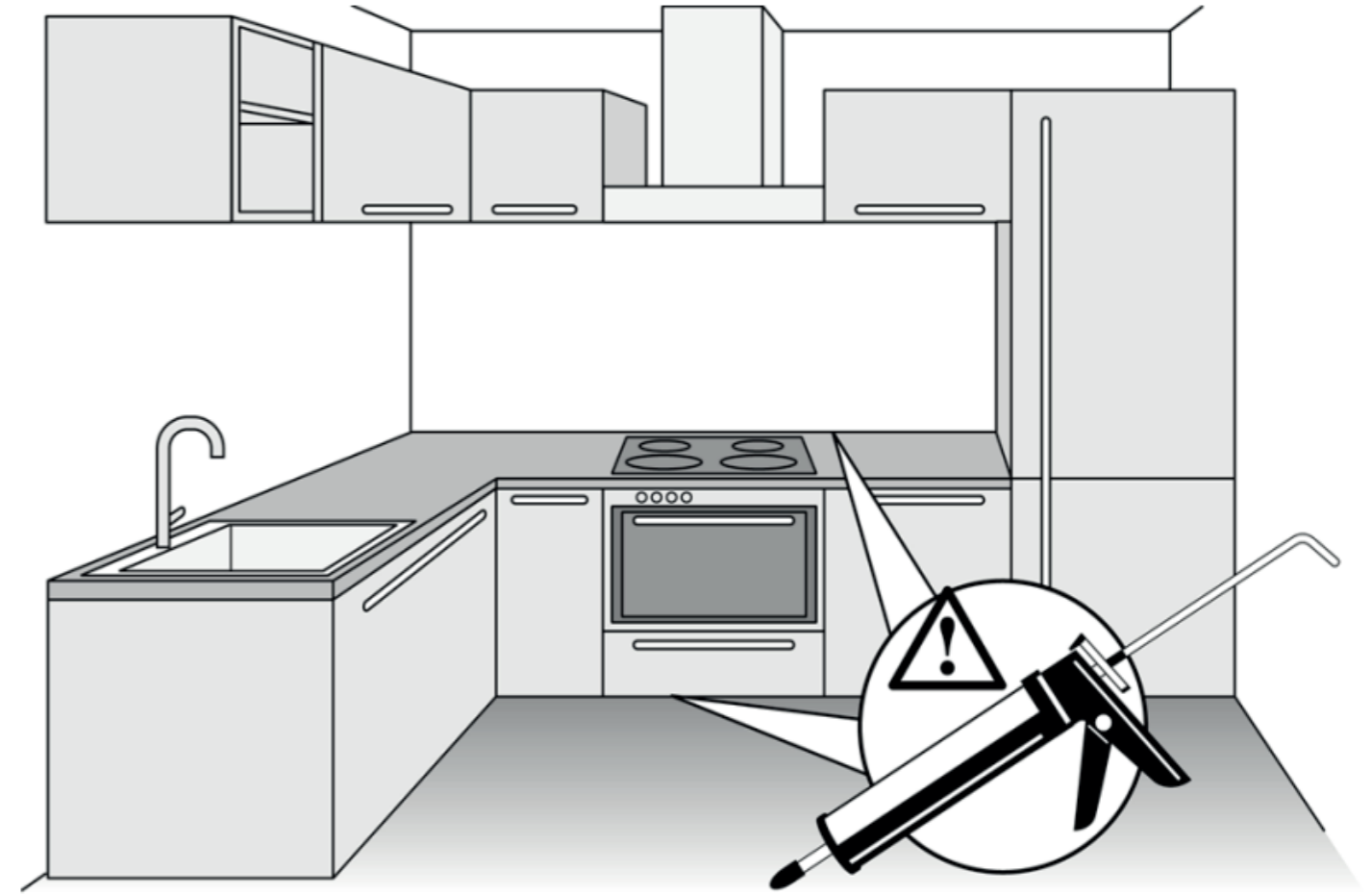
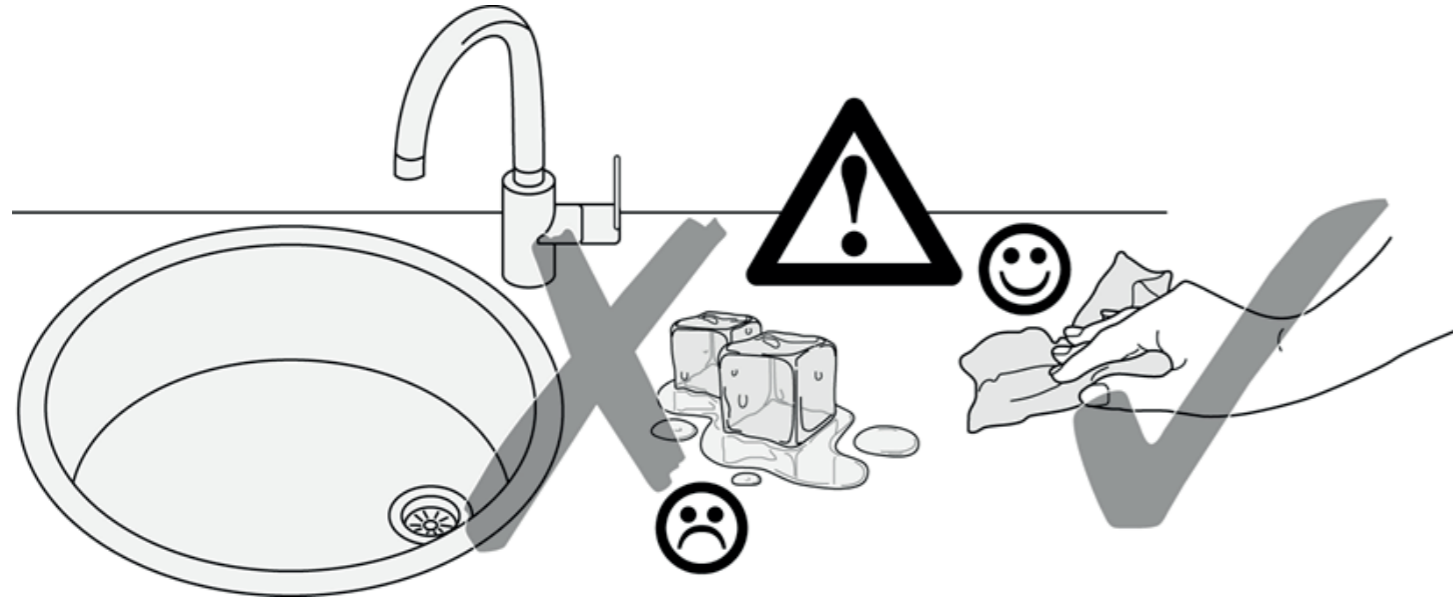
89919.330





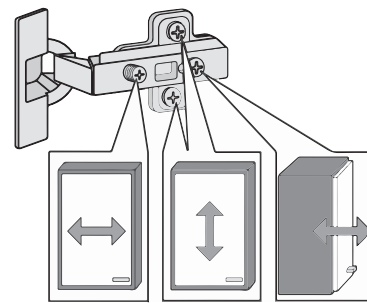
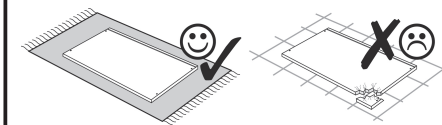
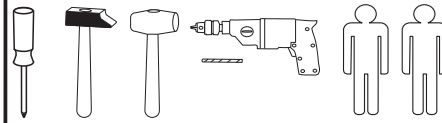
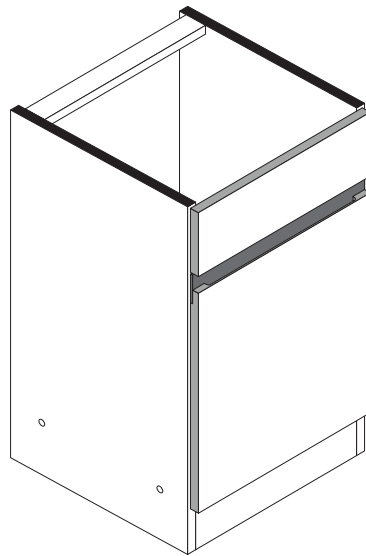
89947.330



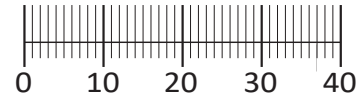




87131.533



1 4 x 2827	2 4 x	3 2 x 1503	4 2 x 1611	5 3,5 x 17 4 x 2832
6 8 x 30 16 x 2861	7 3,5 x 15 6 x 2804	8 6,3 x 11 2 x 2815	9 2 x 2849	10 3,5 x 30 4 x 2807
11 2 x 2845	12 6,3 x 16 2 x 2816	13 2 x 2886	14 2 x 2865	15 4 x 9 5 x 30 2 x 1 x
16 10 x 2862	17 1 x 2863			
A 4 x 1980	B 3,5 x 15 16 x 2804	C 8mm 4 x 2917		



Das beigegefügte Wandbefestigungsmaterial (Dübel und Schrauben) eignet sich nur für festes Mauerwerk (z.B. Beton- oder Ziegelwände). Für andere Wandaufbauten sind eventuell Spezialdübel und andere Schrauben notwendig. Ziehen Sie gegebenenfalls eine Fachkraft zu Rate.

De begeleidende wandmontage hardware (pluggen en schroeven) is alleen geschikt voor massief metselwerk (bijvoorbeeld beton of bakstenen muren). Voor andere muur structuren zijn eventueel bijzondere ankerbouten en andere noodzakelijke. Draai indien nodig, een deskundige.

Приложенный материал для крепления к стене (дюбели и винты) пригоден только для жестких кладок (например, бетонные или кирпичные стены). Для других настенных конструкций необходимы смотря по обстоятельствам специальные дюбели и другие винты. При необходимости проконсультируйтесь у специалиста.

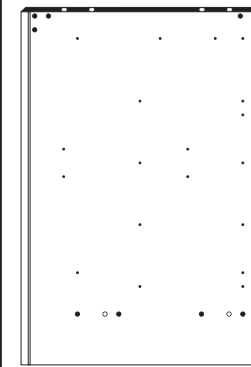
Le mur d'accompagnement matériel de montage (chevilles et les vis) ne convient que pour la maçonnerie solide (par exemple en béton ou des murs de briques). Pour les structures de mur d'autres sont peut-être spéciale boulons d'ancrage et d'autres nécessaires. Serrer le cas échéant, un expert.

Zalączony materiał do mocowania do ściany (kolki rozprężne i wkręty) nadaje się tylko do ścian murowanych (np. z betonu lub cegiel). Do ścian wykonanych w innych technologiach konieczne być mogą specjalne kolki rozprężne i inne wkręty. W razie potrzeby skorzystaj z fachowej pomocy

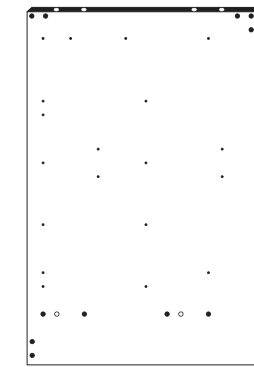
Il muro di accompagnamento hardware di montaggio (tasselli e viti) è adatto solo per muratura piena (ad esempio calcestruzzo o muratura). Per le altre strutture murarie sono forse speciali bulloni di ancoraggio e necessari di altri. Serrare se necessario, un esperto.

The accompanying wall mounting hardware (anchors and screws) is suitable only for solid masonry (eg concrete or brick walls). For other wall structures are possibly special anchor bolts and other necessary. Tighten if necessary, an expert.

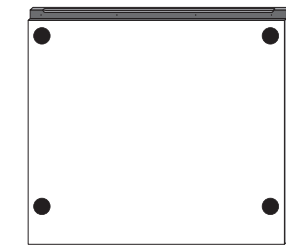
Ekteki duvara sabit montaj malzemeleri (dübel ve vidalar), sadece sağlam duvarlar için (örnek: beton veya tuğla) elverişlidir. Başka duvarlar için özel dübeller ve farklı vidalar gerekebilir. Gerektiğinde bir uzmana danışınız.



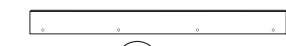
21 1 x



22 1 x



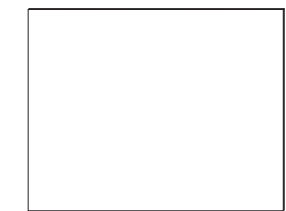
23 1 x



24 1 x



25 1 x



26 1 x

27 1 x

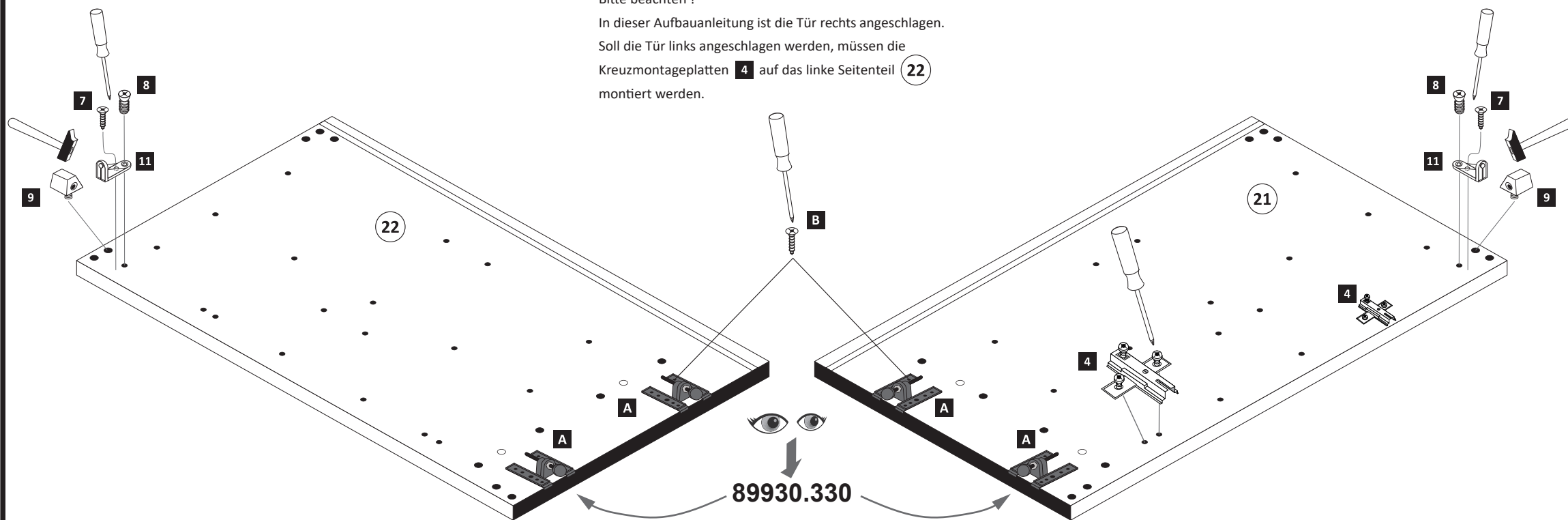
28 1 x

29 1 x

1

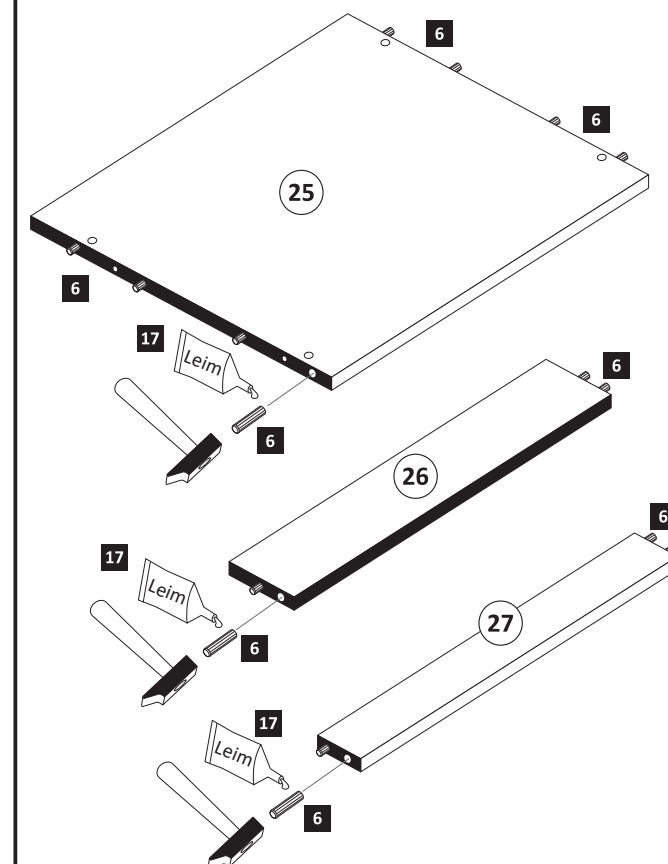
4 2 x 1611	7 3,5 x 15 2 x 2804	8 6,3 x 11 2 x 2815	9 2 x 2849	11 2 x 2845	A 4 x 1980	B 3,5 x 15 16 x 2804
-------------------------	-------------------------------------	-------------------------------------	-------------------------	--------------------------	-------------------------	--------------------------------------

Bitte beachten!
In dieser Aufbauanleitung ist die Tür rechts angeschlagen.
Soll die Tür links angeschlagen werden, müssen die Kreuzmontageplatten **4** auf das linke Seitenteil **22** montiert werden.



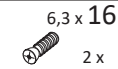



2


6 8 x 30 16 x 2861	17 1 x 2863
------------------------------------	--------------------------



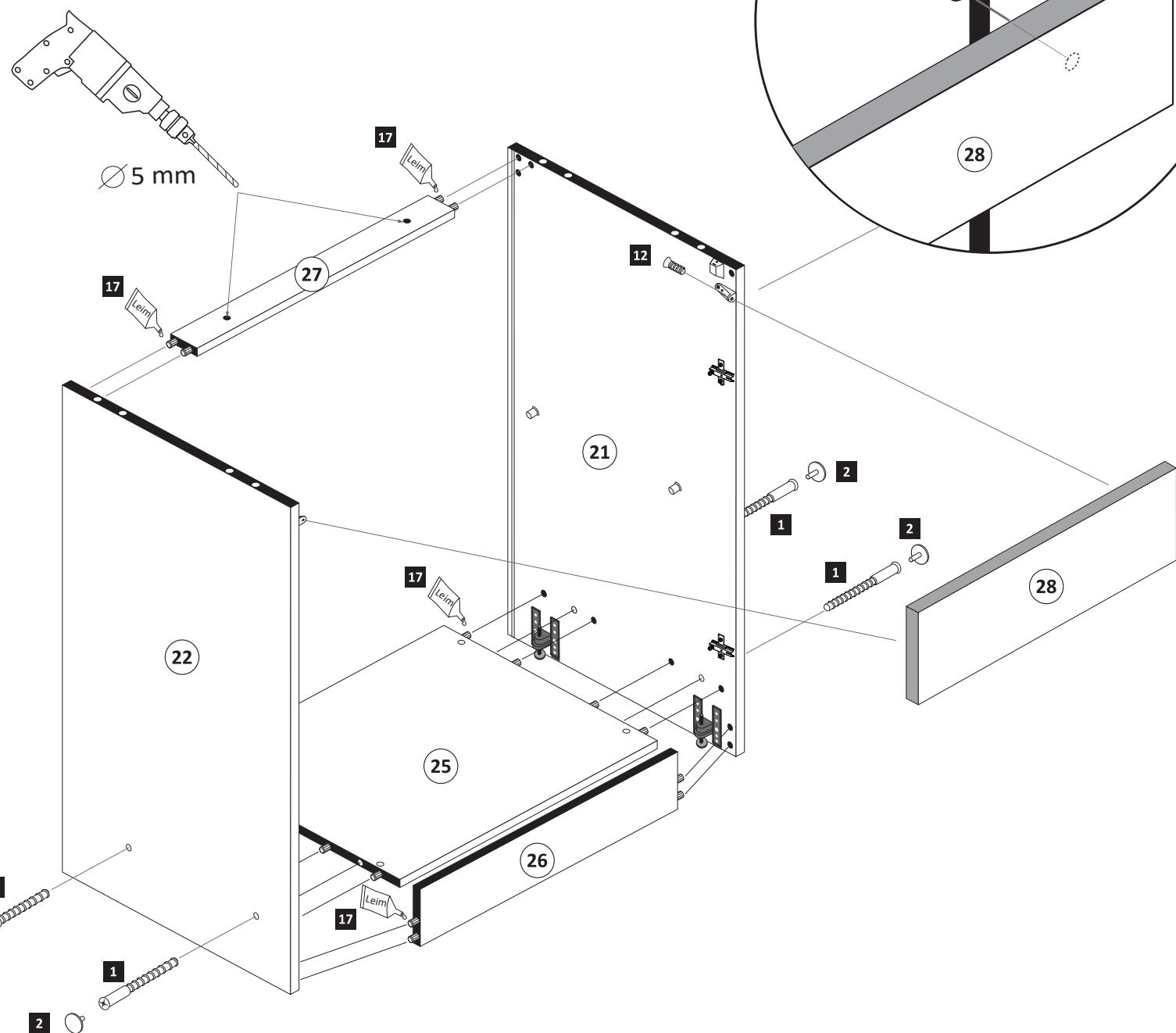
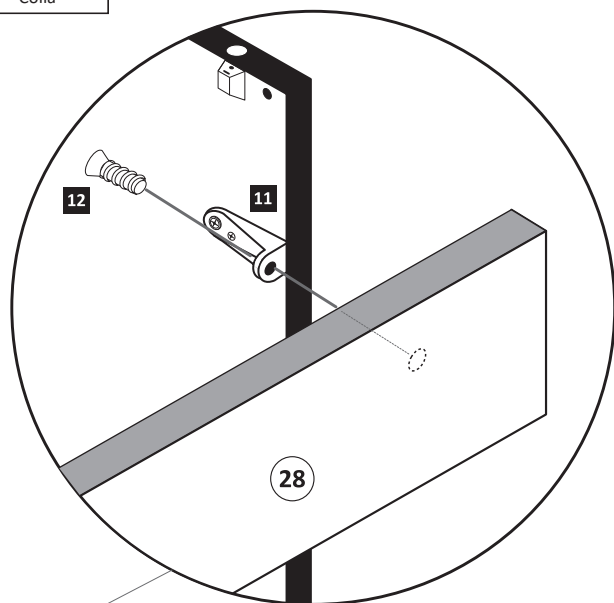
4

- 1 4 x 2827 
- 2 4 x 
- 12 2 x 2816 


17 1 x 2863 

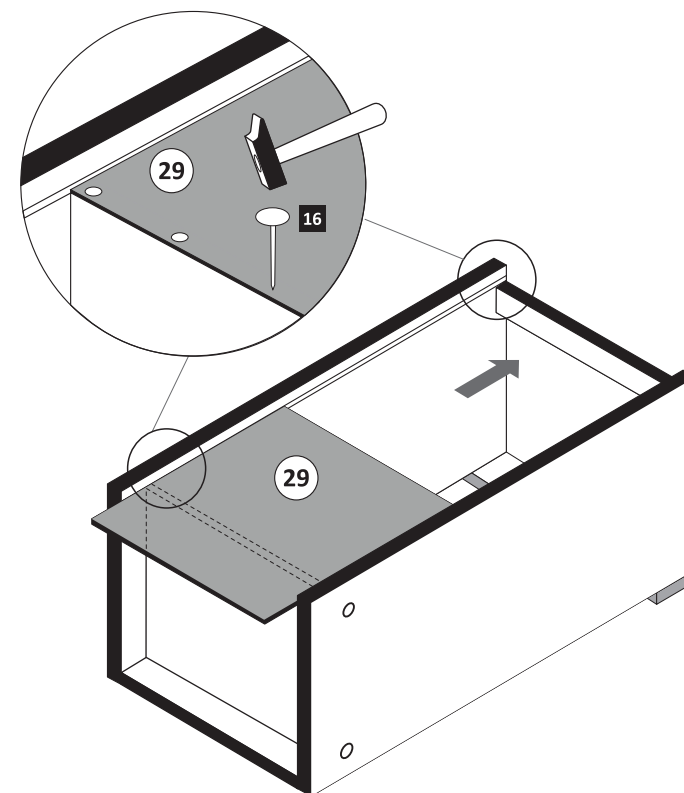
20 min. 

D Leim
GB Glue
NL Lijm
PL Klej
TR Tutkal
F Colle
I Colla

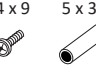
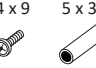
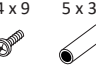


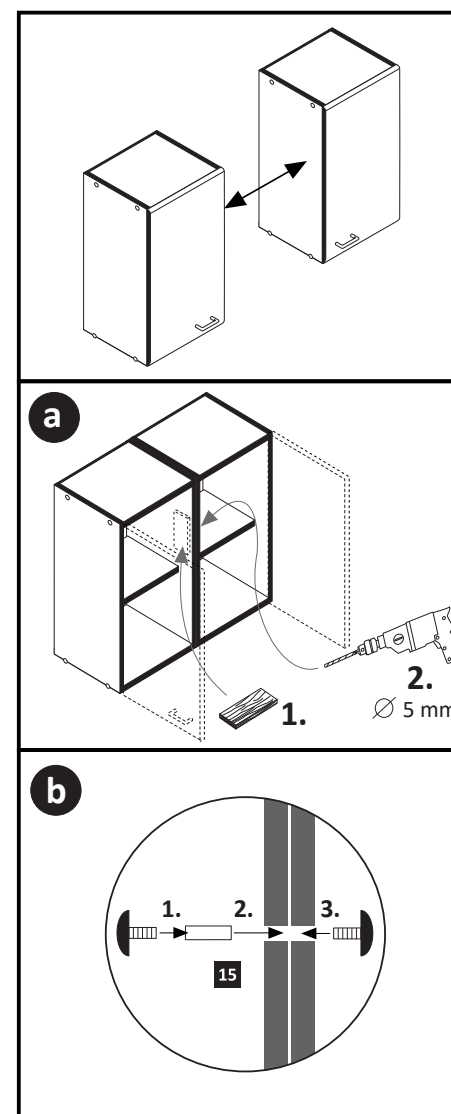
5

- 16 10 x 2862 



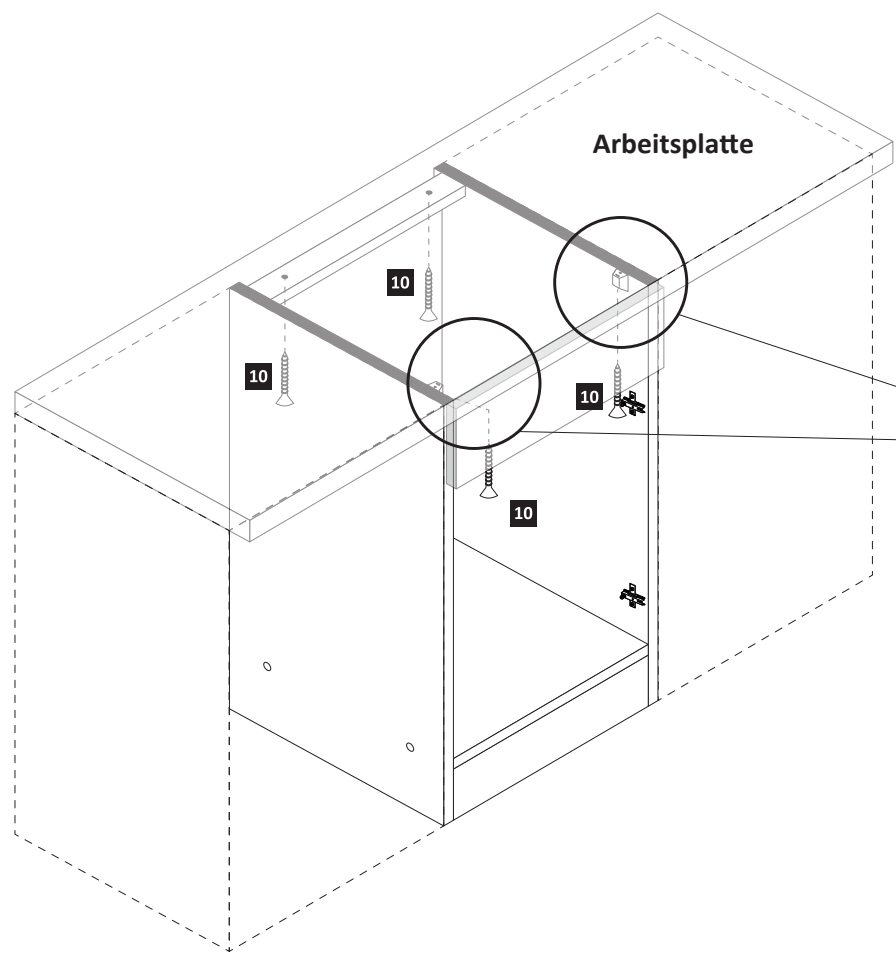
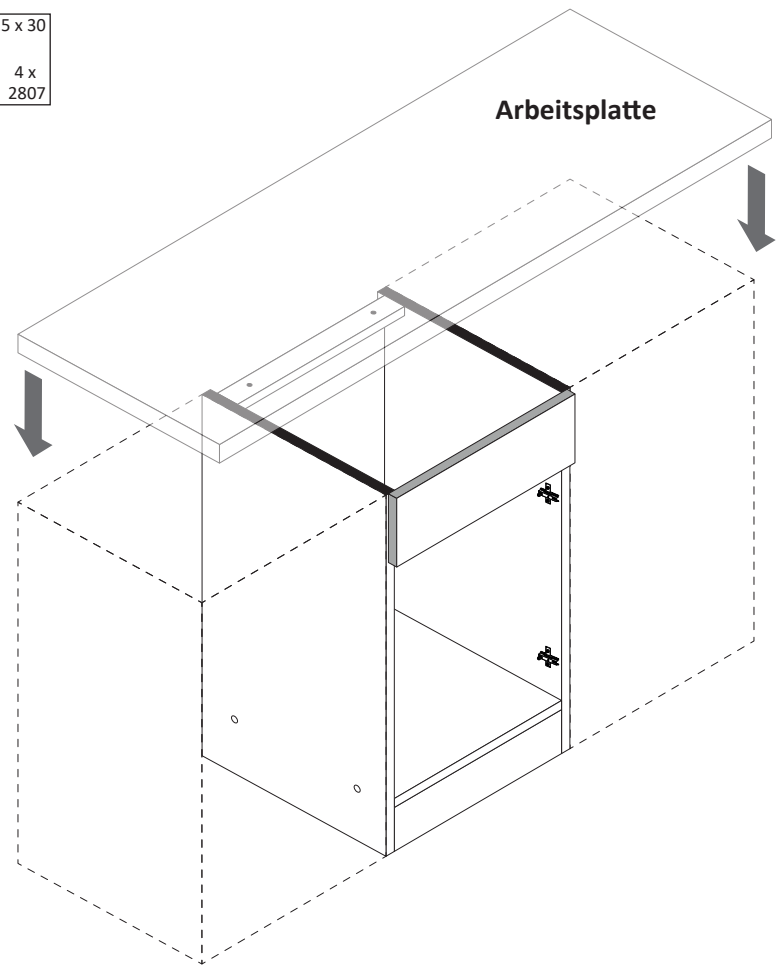
6

- 15 2 x 
- 4 x 9 
- 5 x 30 



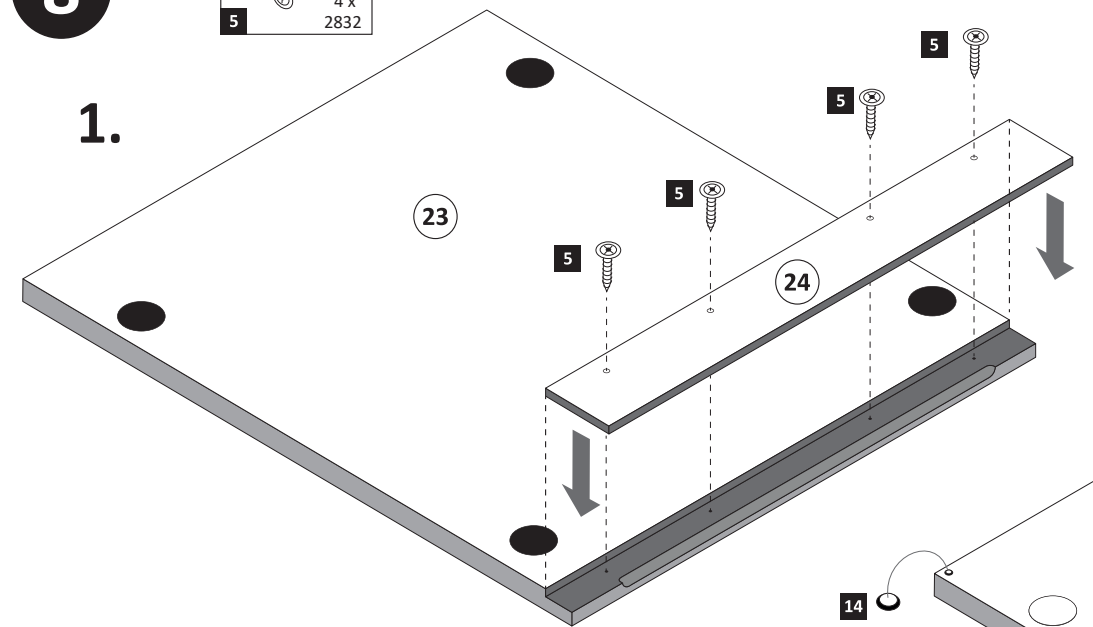
7

3,5 x 30
4 x
2807
10

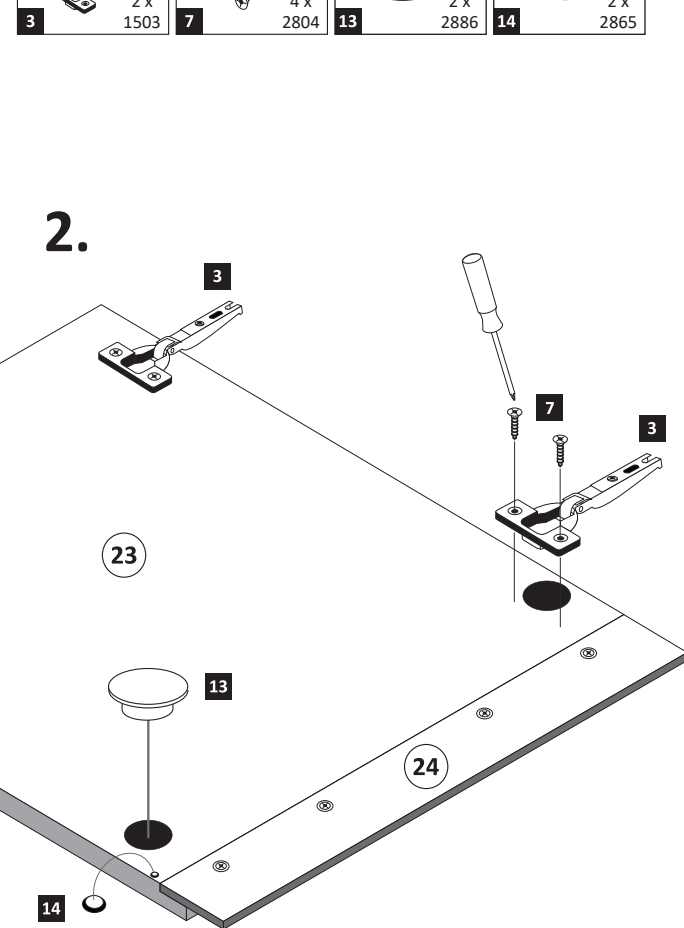


8

3,5 x 17
4 x
2832
5

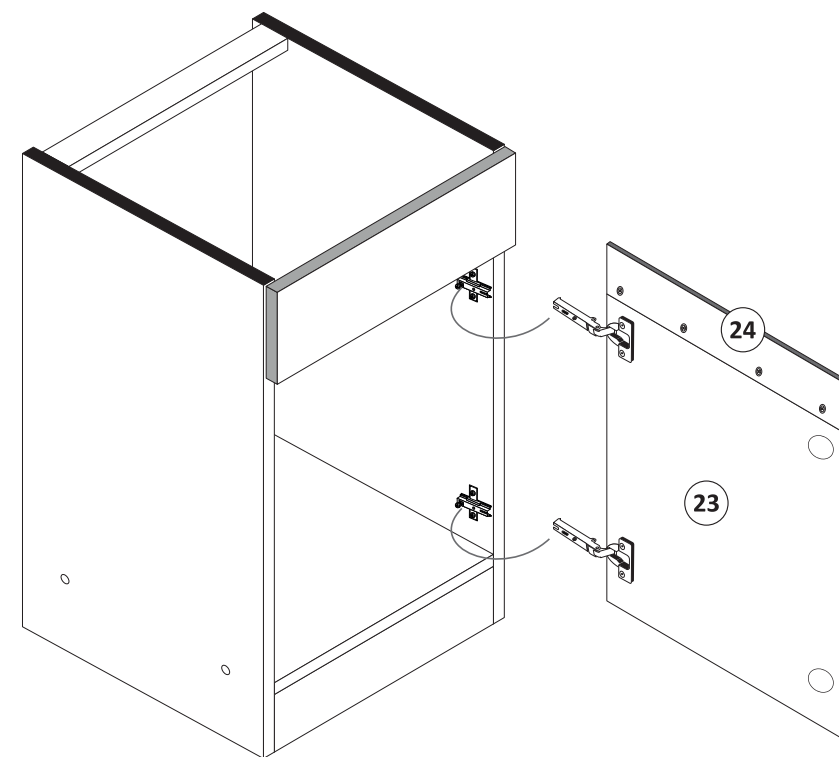


3 2 x 1503
7 3,5 x 15 4 x 2804
13 2 x 2886
14 2 x 2865



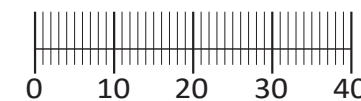
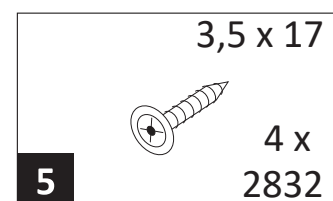
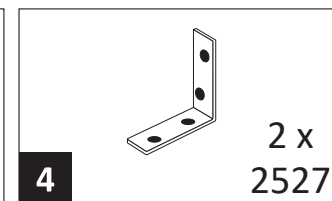
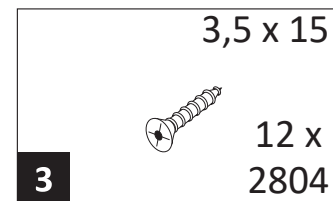
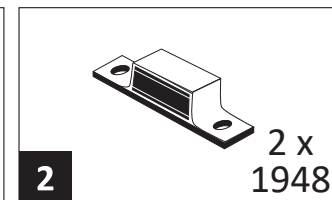
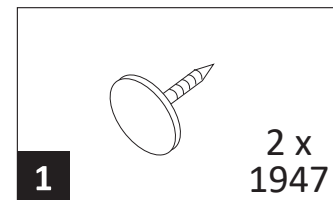
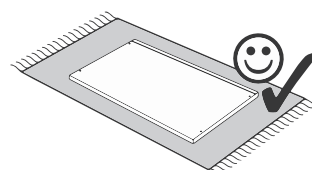
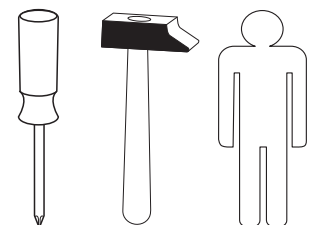
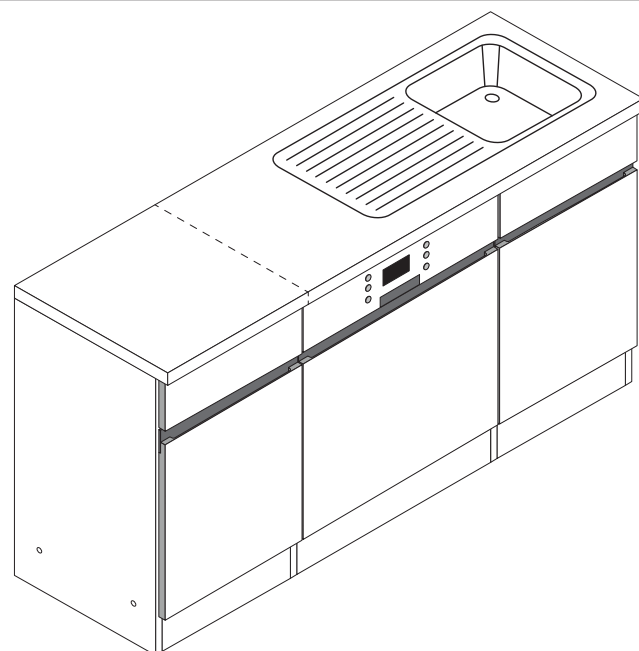
ACHTUNG !
Montagebeispiel Rechtsanschlag !
Soll die Tür links angeschlagen werden,
müssen die Scharniere in die gegenseitigen
Bohrungen montiert werden.

9

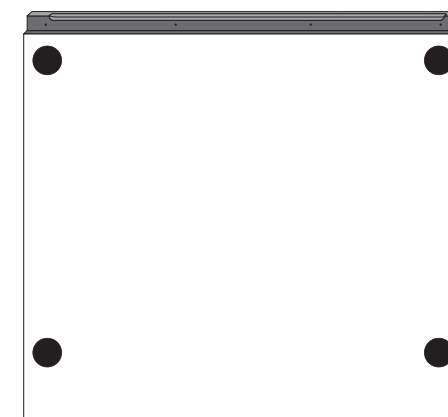




89918.331



6 1 x



7 1 x

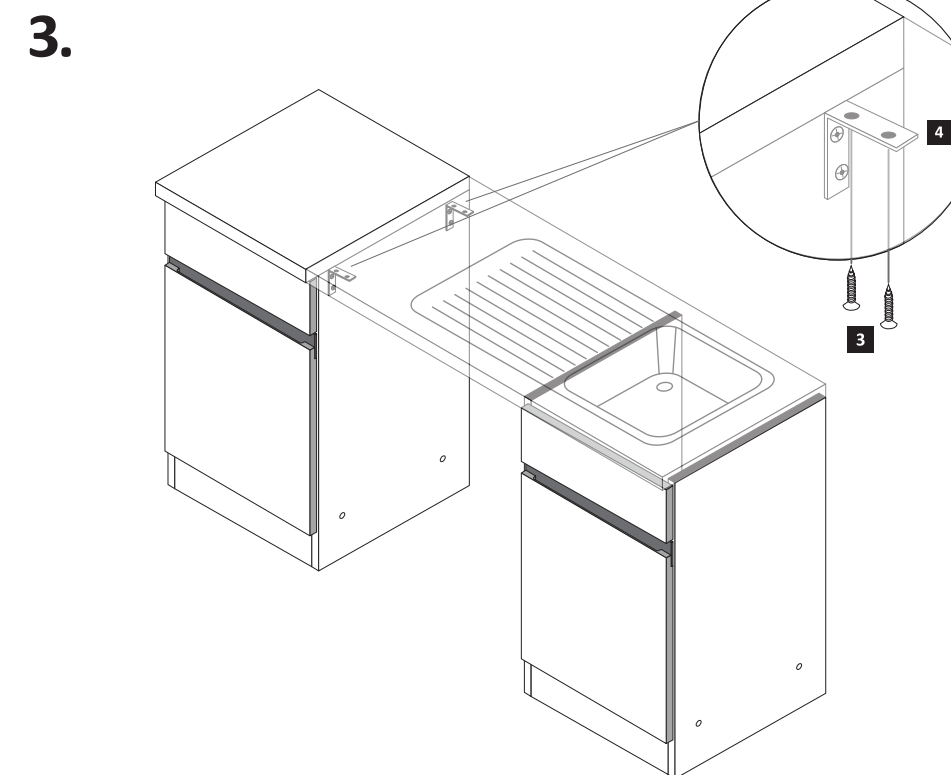
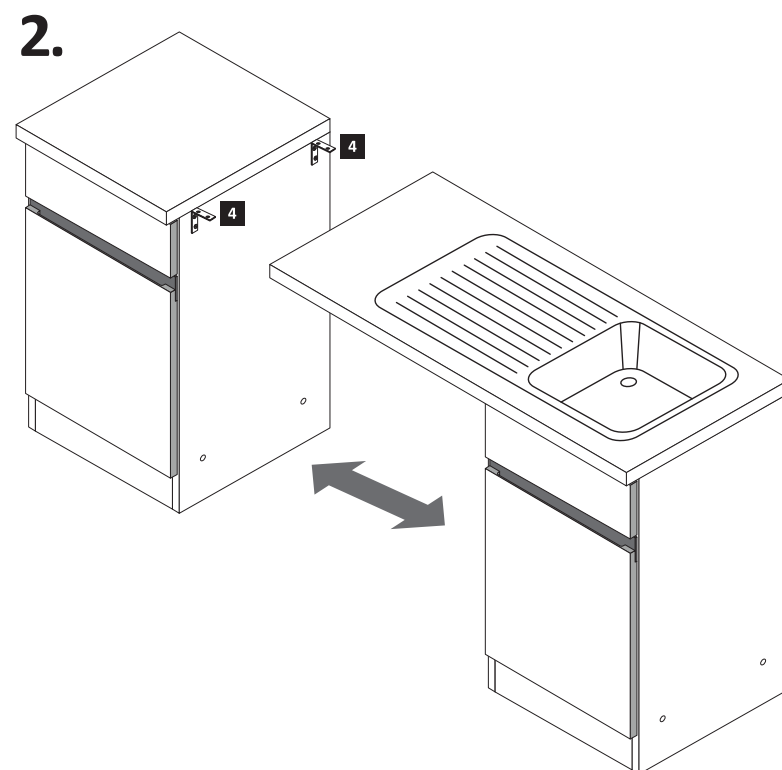
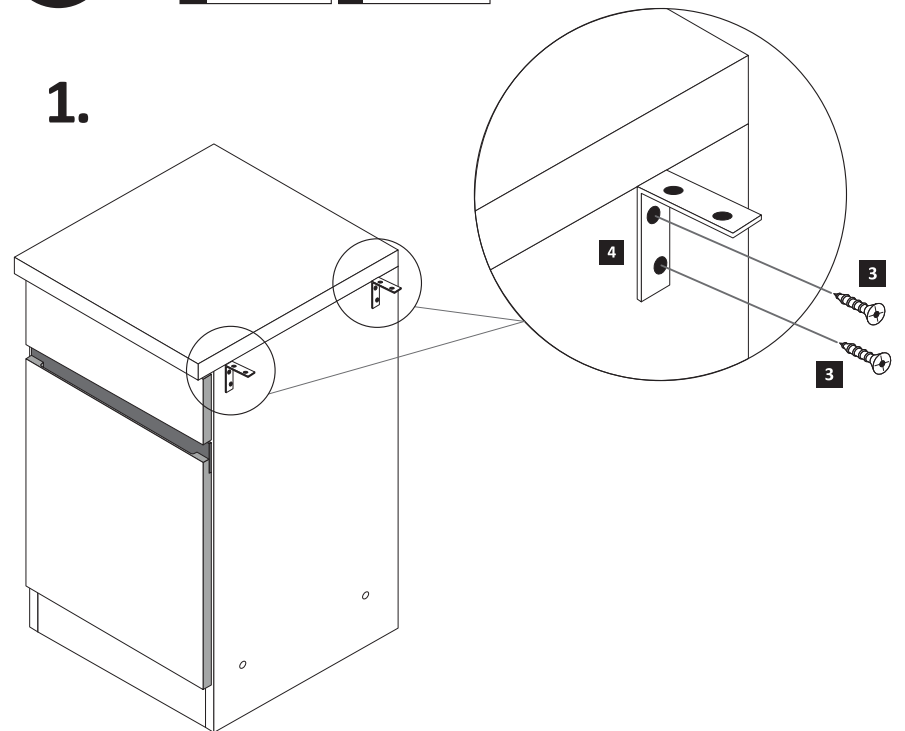
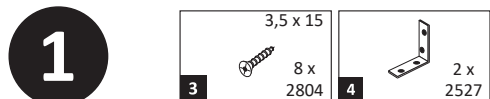


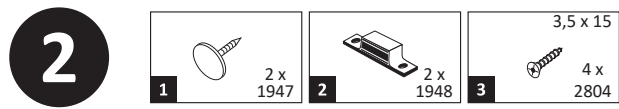
8 1 x



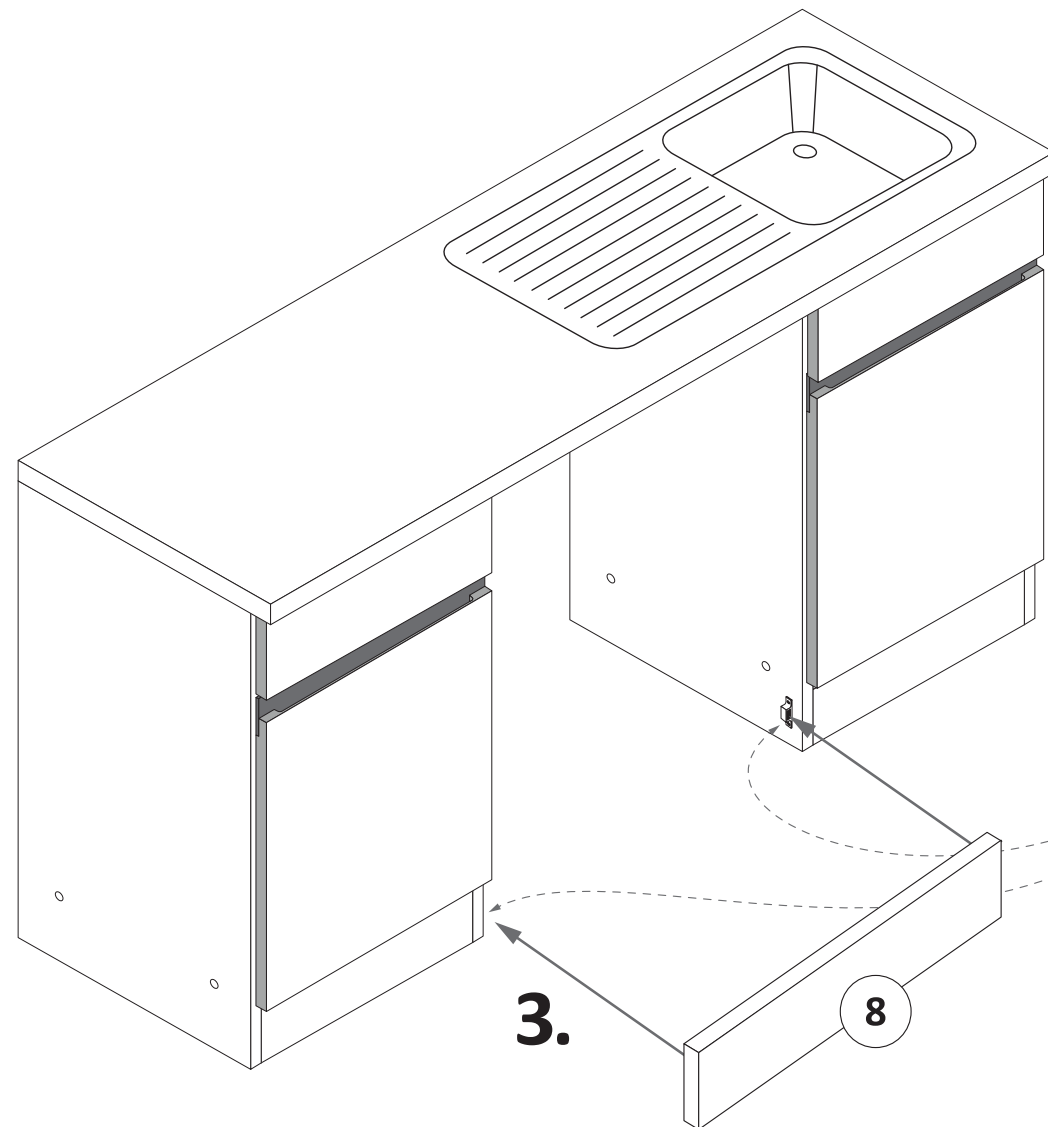
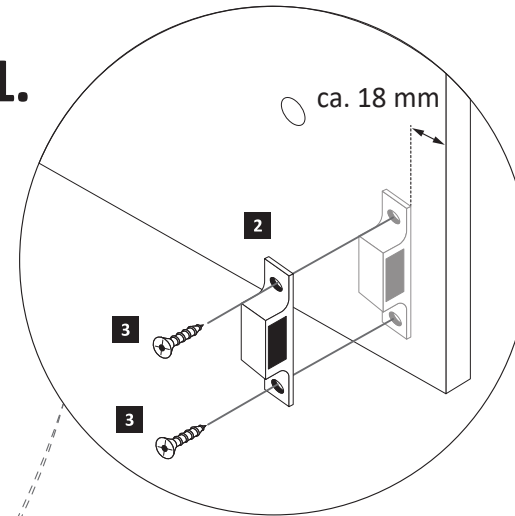
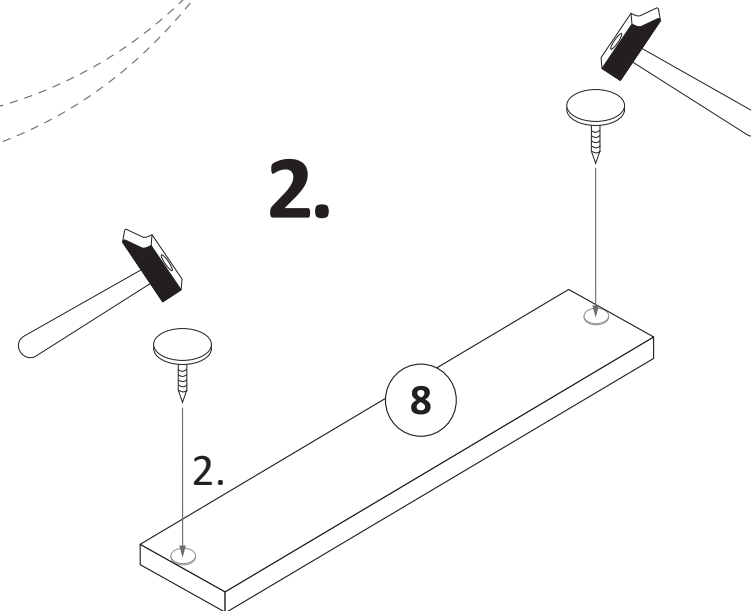
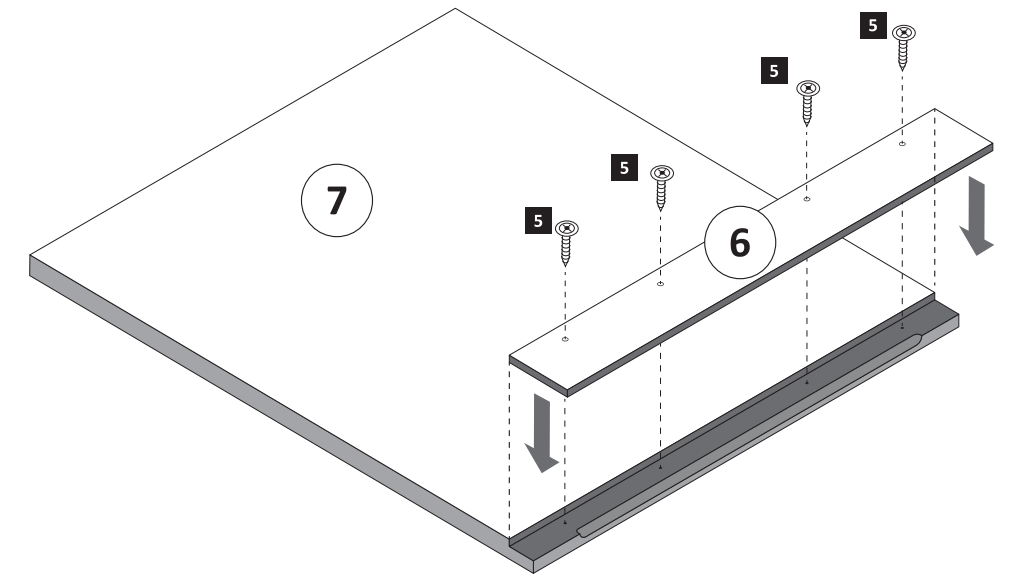
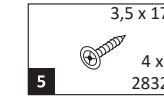
9 1 x

Variante mit Einzelarbeitsplatten



**ACHTUNG!**

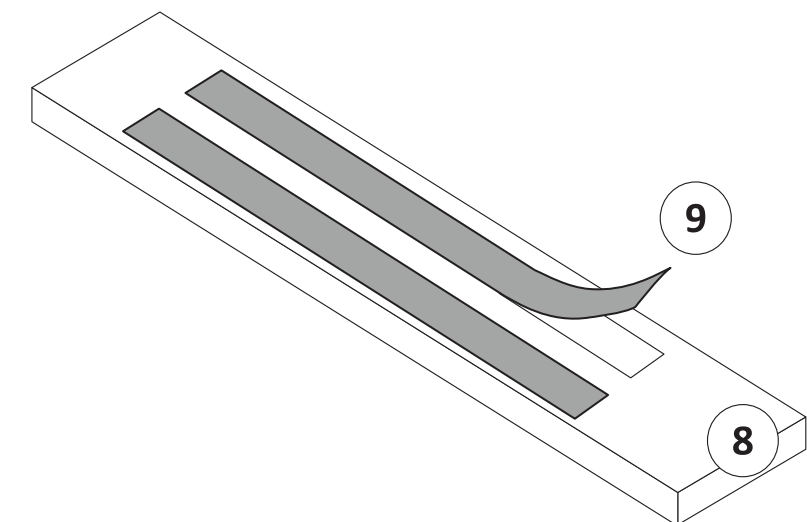
Erst Geschirrspüler-Montage durchführen.

Variante (A)**1.****2.****3**

Bei der Geschirrspülerfrontmontage gehen Sie bitte nach Hersteller Angaben vor.

4

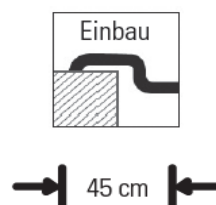
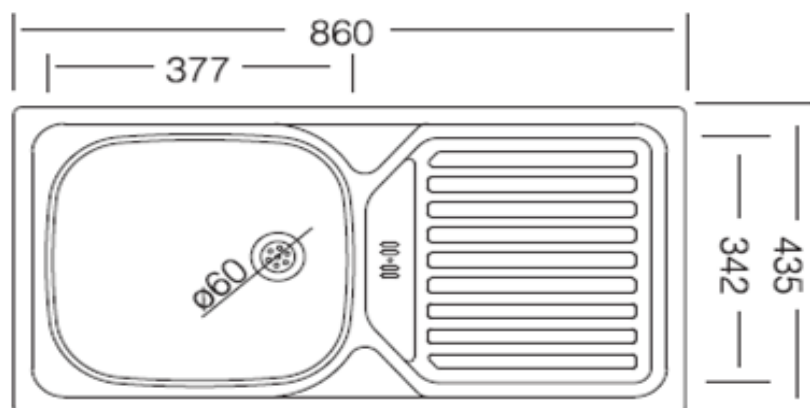
Wenn Sie die Möglichkeit haben, den linken Magnethalter an einen anderen Schrank zumontieren, dann gehen Sie so vor, wie in Variante (A). Sollten Sie die Möglichkeit nicht haben, dann kleben Sie den Geschirrspülersockel mit Hilfe der mitgelieferten Klebestreifen an den Geschirrspüler.



TECHNISCHES MERKBLATT

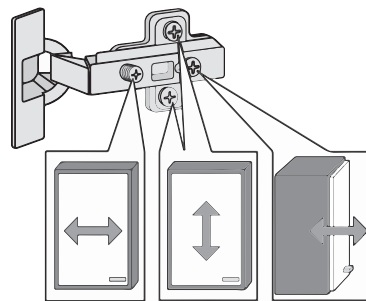
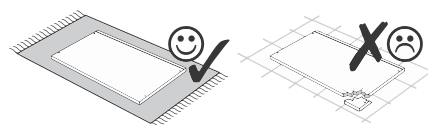
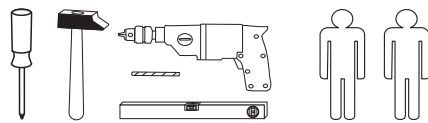
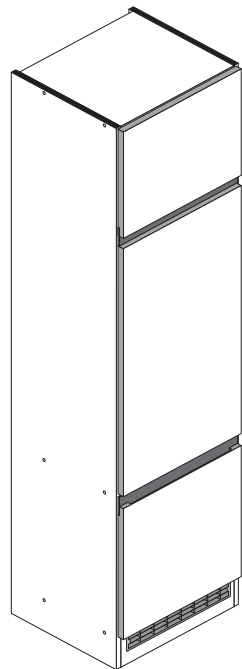


Art. Nr.:	Speed SP 860.435
Abmessungen:	860 x 435 mm
Beckentiefe:	145 mm
Ventil:	60 mm Stopfenventil





87250.532

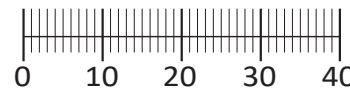


Beschlagteile im Boden-Colli

1 12 x 2827	2 12 x 2865	3 8 x 30 36 x 2861	4 5/5 x 16 4 x 2821
5 3,5 x 15 12 x 2804	6 6 x 2865	7 25 x 2862	8 1 x 2845
9 6 x 34 1 x 2844	10 4 x 45 1 x 2814	11 3,5 x 15 1 x 2804	12 4 x 15 1 x 2810
13 4 x 9 5 x 30 2 x 1 x	14 Leim 1 x 2863	15 2 x 2532	16 1 x 4940
A 4 x 1980	B 3,5 x 15 16 x 2804	C 8mm 4 x 2917	

Beschlagteile im Fronten-Colli

17 6 x 1503	18 6 x 1611
19 3,5 x 17 8 x 2832	20 35 mm 6 x 2886



Das beigegefügte Wandbefestigungsmaterial (Dübel und Schrauben) eignet sich nur für festes Mauerwerk (z.B.: Beton- oder Ziegelwände). Für andere Wandaufbauten sind eventuell Spezialdübel und andere Schrauben notwendig. Ziehen Sie gegebenenfalls eine Fachkraft zu Rate.

De begeleidende wandmontage hardware (pluggen en schroeven) is alleen geschikt voor massief metselwerk (bijvoorbeeld beton of bakstenen muren). Voor andere muur structuren zijn eventueel bijzondere ankerbouten en andere noodzakelijke. Draai indien nodig, een deskundige.

Приложенный материал для крепления к стене (дюбели и винты) пригоден только для жестких кладок (например, бетонные или кирпичные стены). Для других настенных конструкций необходимы смотря по обстоятельствам специальные дюбели и другие винты. При необходимости проконсультируйтесь у специалиста.

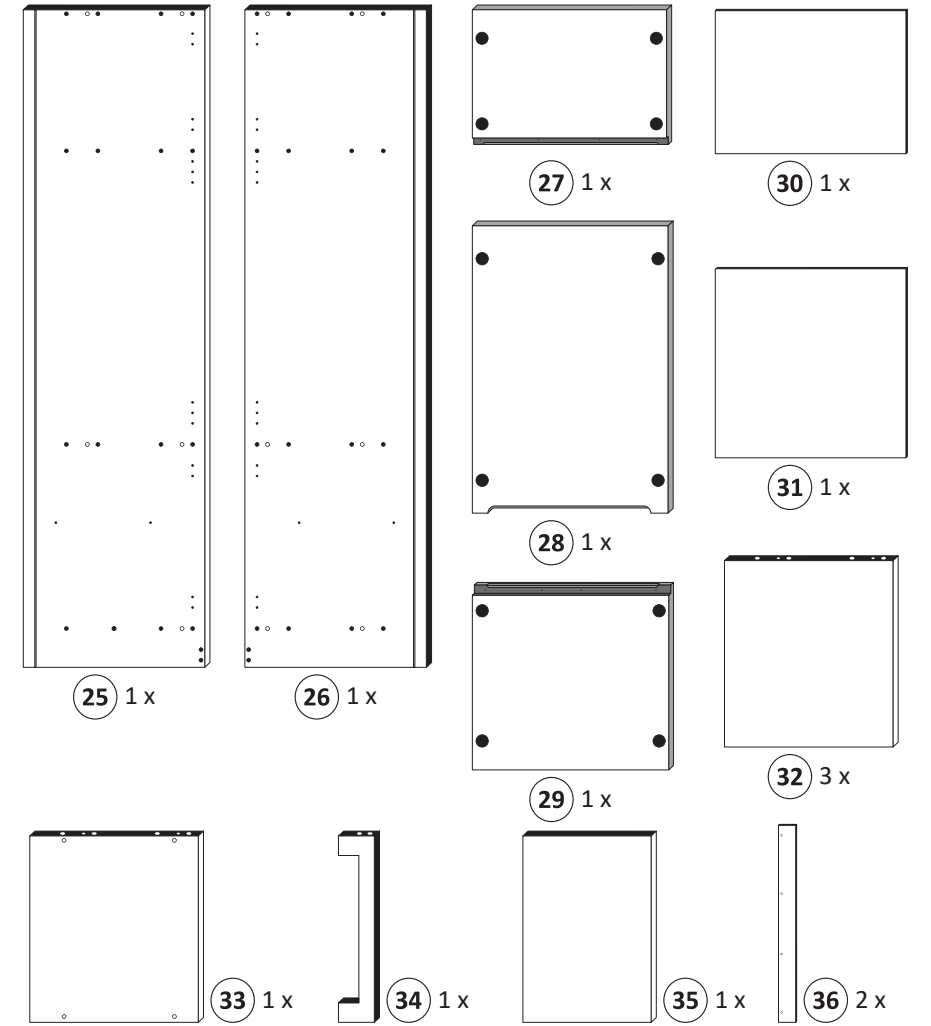
Le mur d'accompagnement matériel de montage (chevilles et les vis) ne convient que pour la maçonnerie solide (par exemple en béton ou des murs de briques). Pour les structures de mur d'autres sont peut-etre spéciale boulons d'ancrage et d'autres nécessaires. Serrer le cas échéant, un expert.

Zalączony materiał do mocowania do ściany (kolki rozprężne i wkręty) nadaje się tylko do ścian murowanych (np. z betonu lub cegiel). Do ścian wykonanych w innych technologiach konieczne być mogą specjalne kolki rozprężne i inne wkręty. W razie potrzeby skorzystaj z fachowej pomocy

Il muro di accompagnamento hardware di montaggio (tasselli e viti) è'e adatto solo per muratura piena (ad esempio calcestruzzo o muratura). Per le altre strutture murarie sono forse speciali bulloni di ancoraggio e necessari di altri. Serrare se necessario, un esperto.

The accompanying wall mounting hardware (anchors and screws) is suitable only for solid masonry (eg concrete or brick walls). For other wall structures are possibly special anchor bolts and other necessary. Tighten if necessary, an expert.

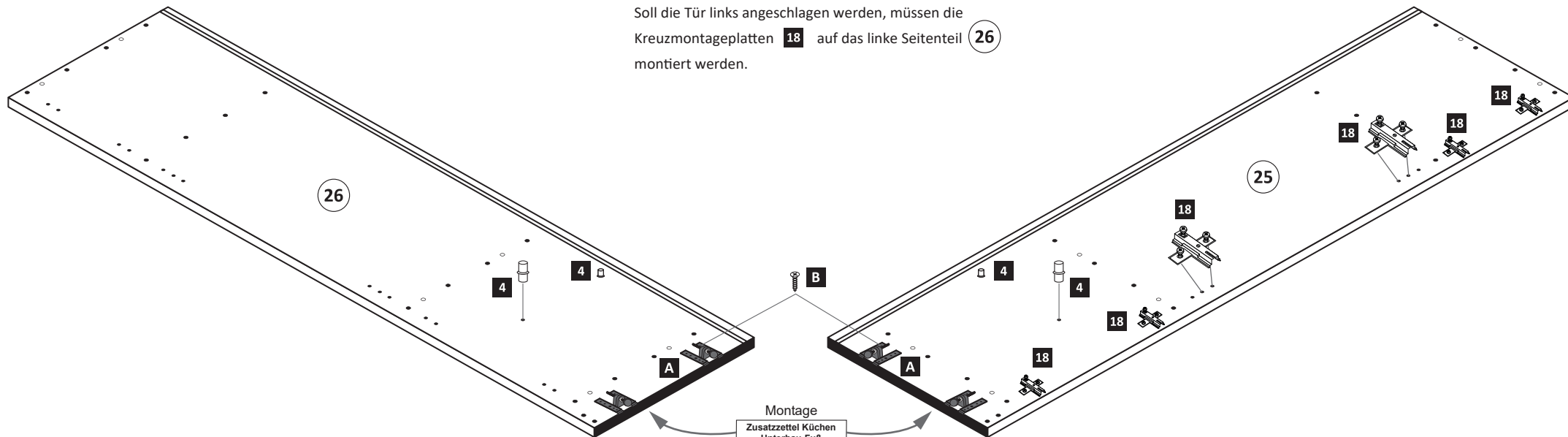
Ekteki duvara sabit montaj malzemeleri (dübel ve vidalar), sadece sağlam duvarlar için (örnek: beton veya tuğla) elverişlidir. Başka duvarlar için özel dübeller ve farklı vidalar gerekebilir. Gerektiğinde bir uzmana danışınız.



1

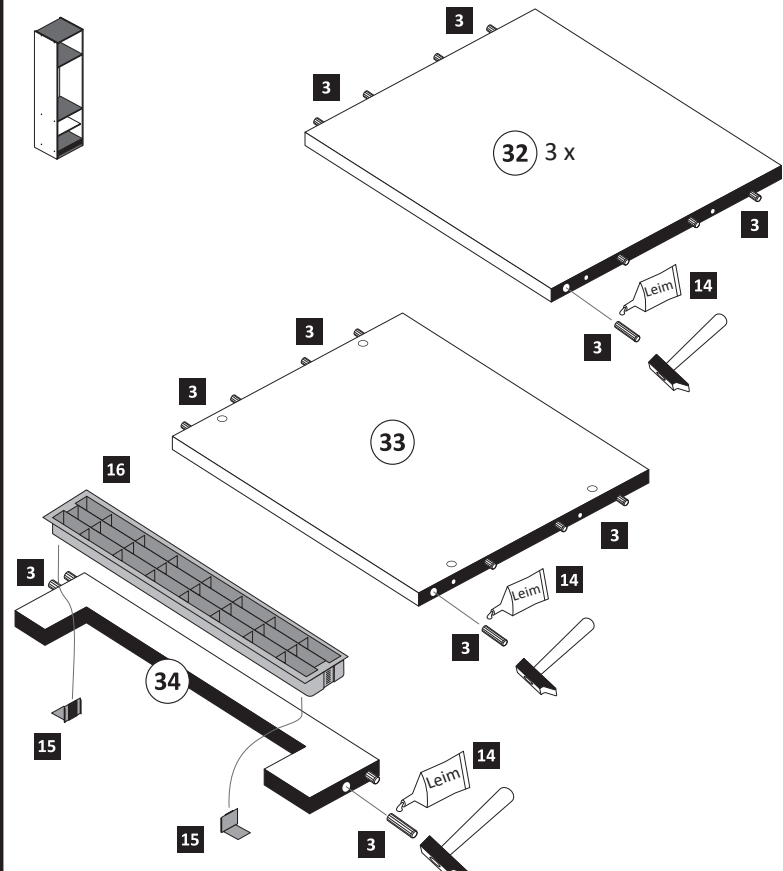
4 5/5 x 16 4 x 2821	18 6 x 1611	A 4 x 1980	B 3,5 x 15 16 x 2804
-------------------------------	-----------------------	----------------------	--------------------------------

Bitte beachten !
In dieser Aufbauanleitung ist die Tür rechts angeschlagen.
Soll die Tür links angeschlagen werden, müssen die Kreuzmontageplatten **18** auf das linke Seitenteil **26** montiert werden.

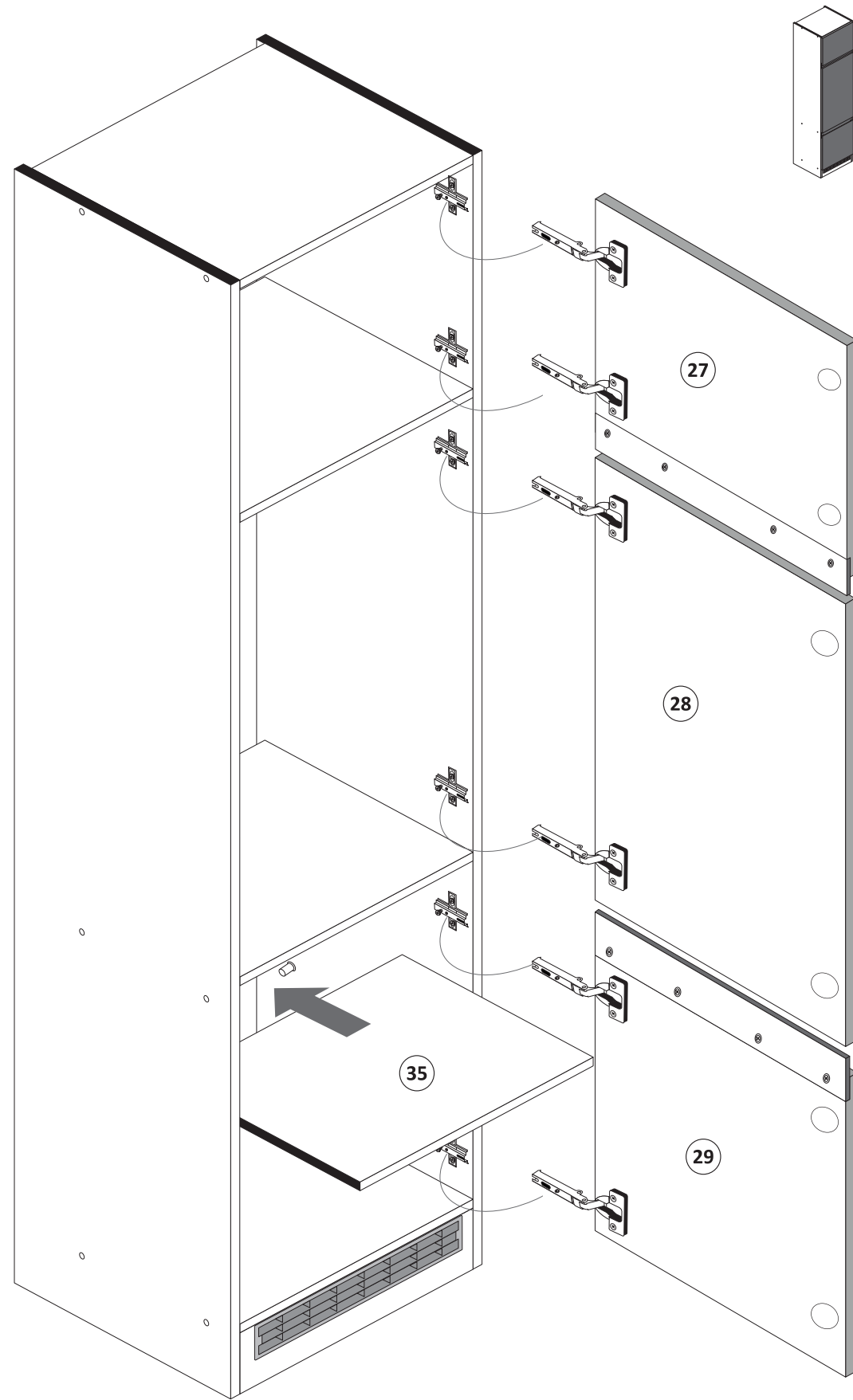


2



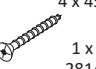
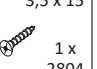
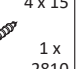
3 8 x 30 36 x 2861	14 Leim 1 x 2863	15 2 x 2532	16 1 x 4940
------------------------------	----------------------------	-----------------------	-----------------------

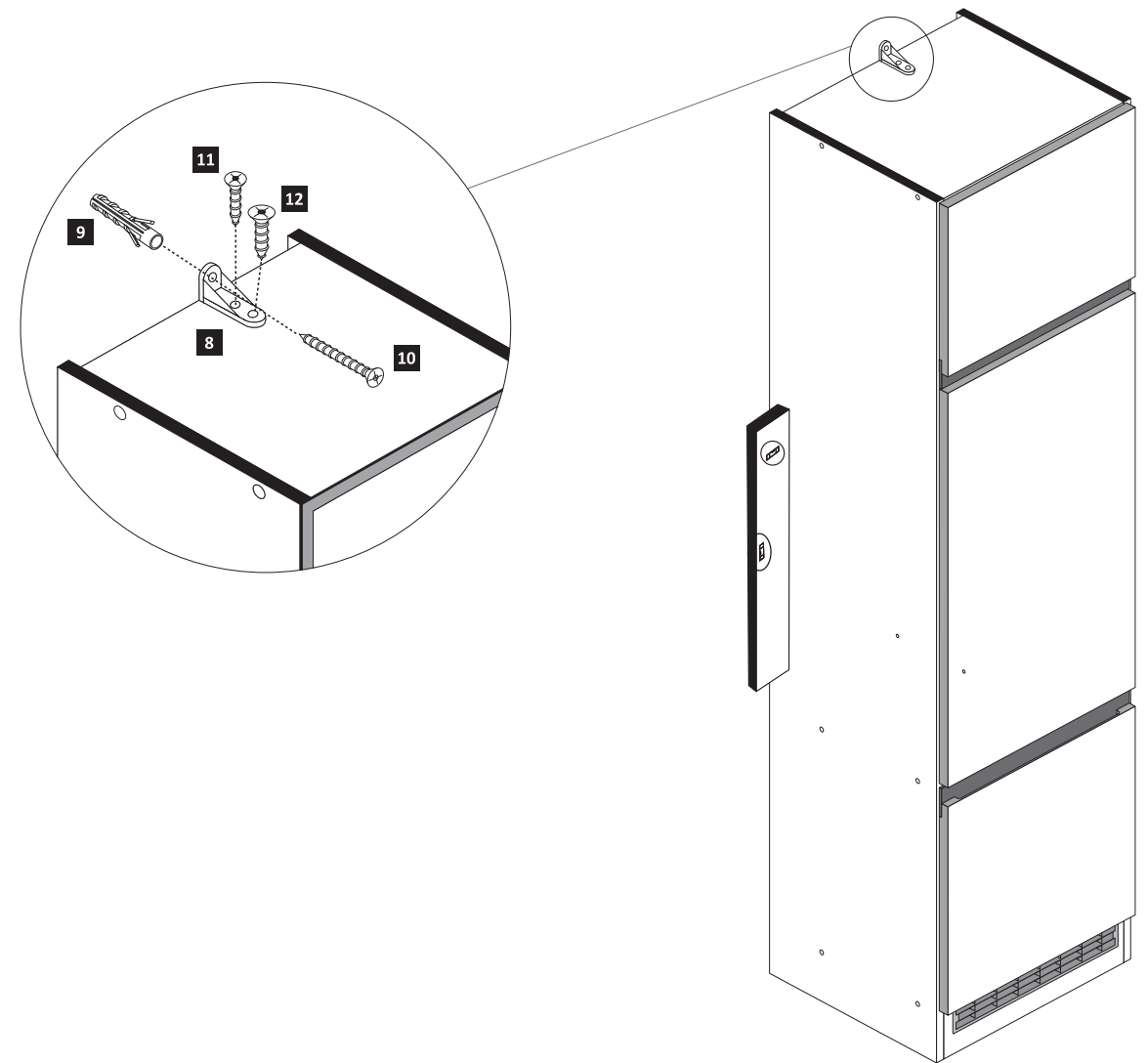


6

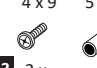
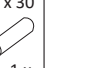


7

- 8  1 x 2845
- 9  6 x 34 1 x 2844
- 10  4 x 45 1 x 2814
- 11  3,5 x 15 1 x 2804
- 12  4 x 15 1 x 2810



8

- 13  4 x 9 2 x
-  5 x 30 1 x

