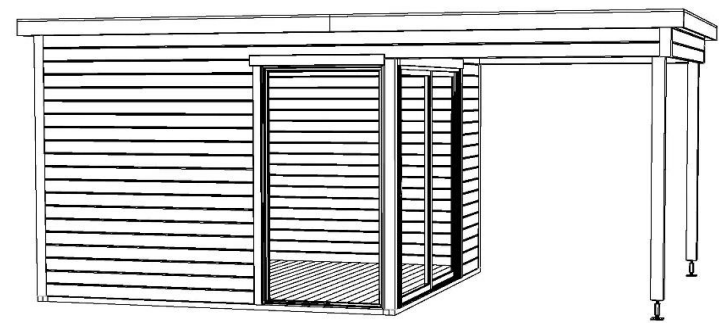
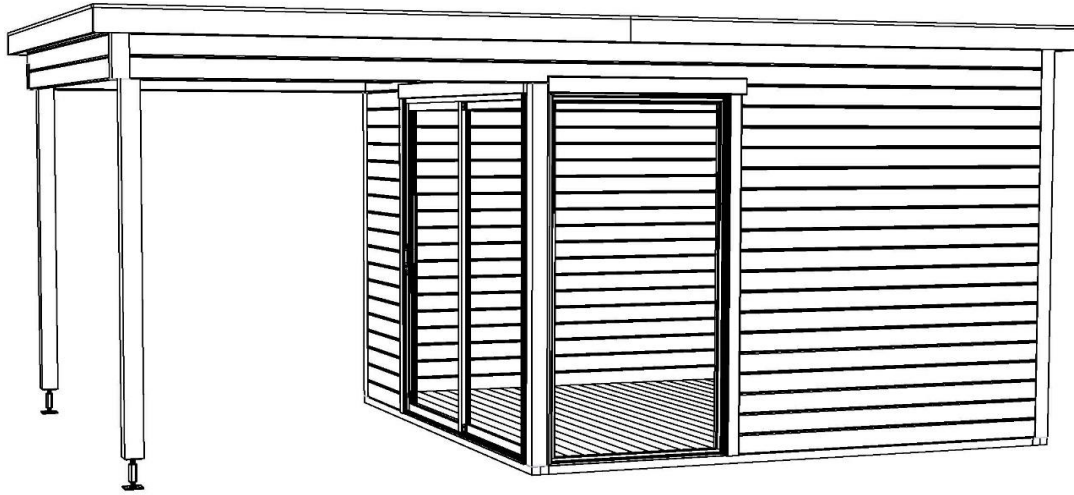
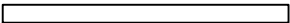

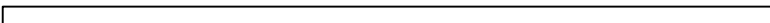

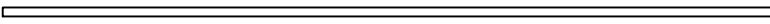
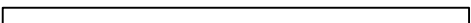

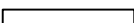
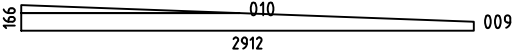
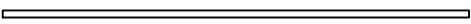
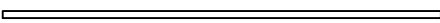


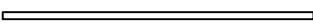
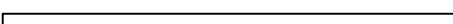
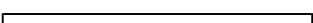



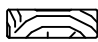

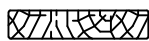
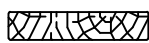
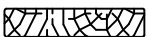
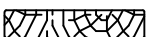
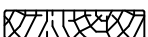
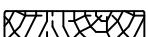
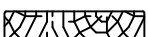
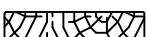


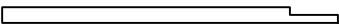


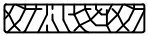
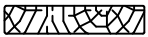







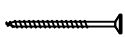

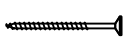
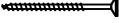
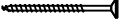
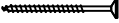
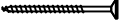
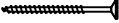
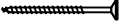
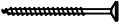
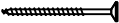
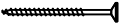
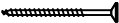
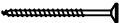

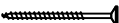

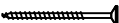
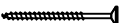
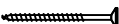








Domeo 2
Art. Nr. 4423719
1/47

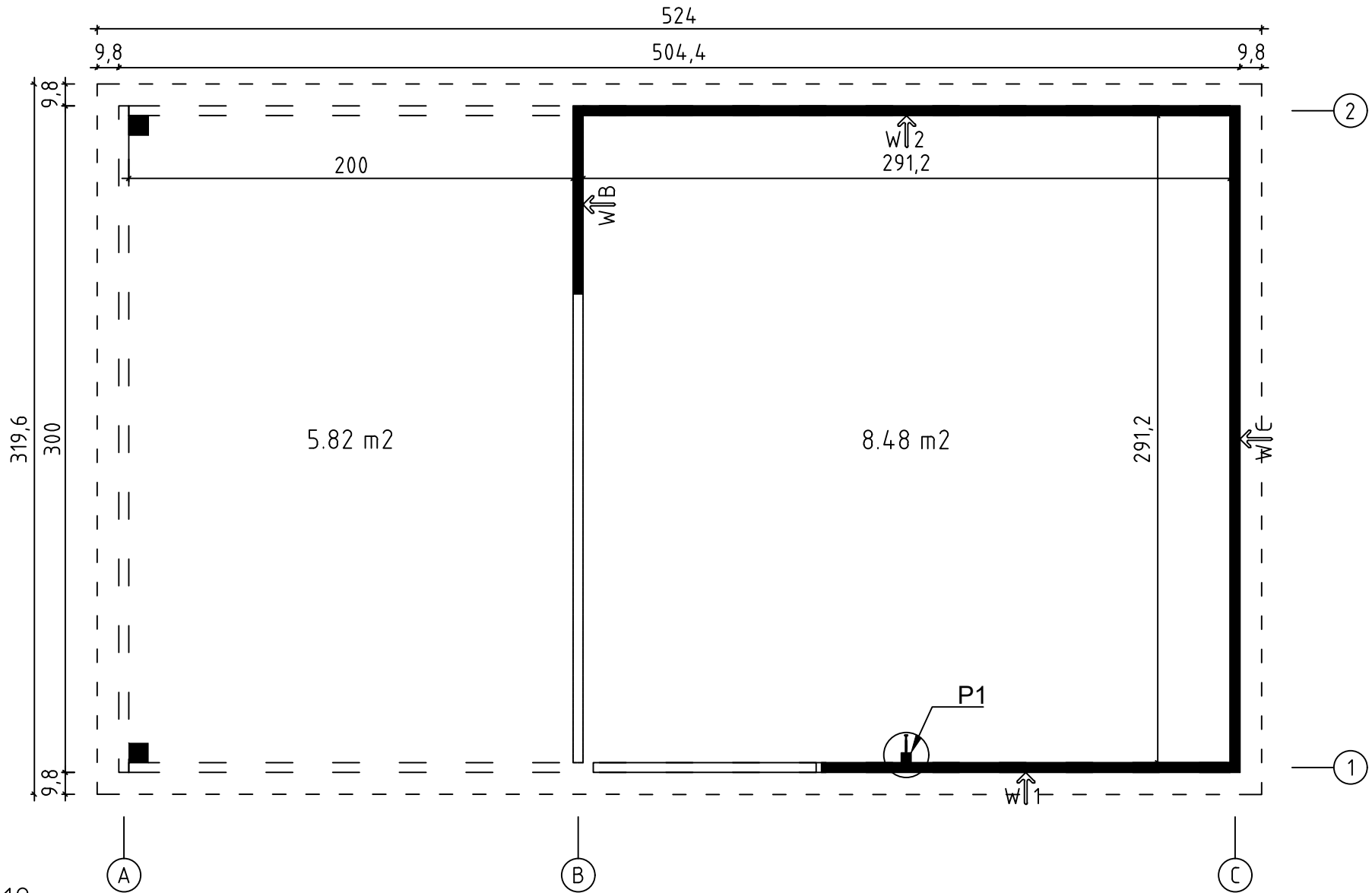


Pos	28.11.2019 Piece list - Stückliste - Liste des pièces - Elementi - Stuklijst - Tükitalabel Art. Nr. 4423719 2/47	Q	P (mm)	L (mm)
001		18	44x114	1839
002		3	44x114	4956
003		2	44x114	4956
004		19	44x114	2912
005		1	44x57	4956
006		22	44x114	3000
007		2	44x114	3000
008		18	44x114	846
WB-1		1		
IAR1	Foundation - Fundament - Fondation - Fondamenta - Fundering - Immutatud alusraam 	4	45x70	3000
IAR3	Foundation - Fundament - Fondation - Fondamenta - Fundering - Immutatud alusraam 	8	45x70	2820
IAR2	Foundation - Fundament - Fondation - Fondamenta - Fundering - Immutatud alusraam 	3	45x70	100
RV2	Lath - Pfetten - Liteau - Piccola asse - Gordingen - Roov 	1	44x44	2796
RV1	Lath - Pfetten - Liteau - Piccola asse - Gordingen - Roov 	1	44x44	2000
A-PR2	Roof beam - Dachbalken - Panne de toit - Perlina del tetto - Gordingen / dakbalk - Pärlin 	4	44x140	2904
A-PR1	Roof beam - Dachbalken - Panne de toit - Perlina del tetto - Gordingen / dakbalk - Pärlin 	4	44x140	1992
FB	Floor boards - Fussbodenbretter - Lame de plancher - Pavimento - Vloerhout - Põrandalaud 	33	90x18	2908
DB	Roof boards - Dachbretter - Voliges - Perlina per tetto - Dakhout - Katuselaud 	56	90x18	3000
	Floor fillet - Fussbodenleiste - Corniere de finition du plancher - Finitura per pavimento (battisco pa) - Vloerafwerklijs - Põrandaliist 		18x18	11.63
DPL1	Roofing felt fillet - Dachpappenleiste - Baguette de fixation du feutre bitumeux - Asse per fissaggio guaina bituminosa - Afdekljst asfaltpapier - Katusepapiiist 	2	18x58	2620
DPL2	Roofing felt fillet - Dachpappenleiste - Baguette de fixation du feutre bitumeux - Asse per fissaggio guaina bituminosa - Afdekljst asfaltpapier - Katusepapiiist 	2	18x58	3138
RS1	Railing strip - Begrenzungsleiste - Rembarde - Sbarra - Afscheidingslijst - Piirdelaud 	1	18x70	1975
RS2	Railing strip - Begrenzungsleiste - Rembarde - Sbarra - Afscheidingslijst - Piirdelaud 	1	18x70	1982

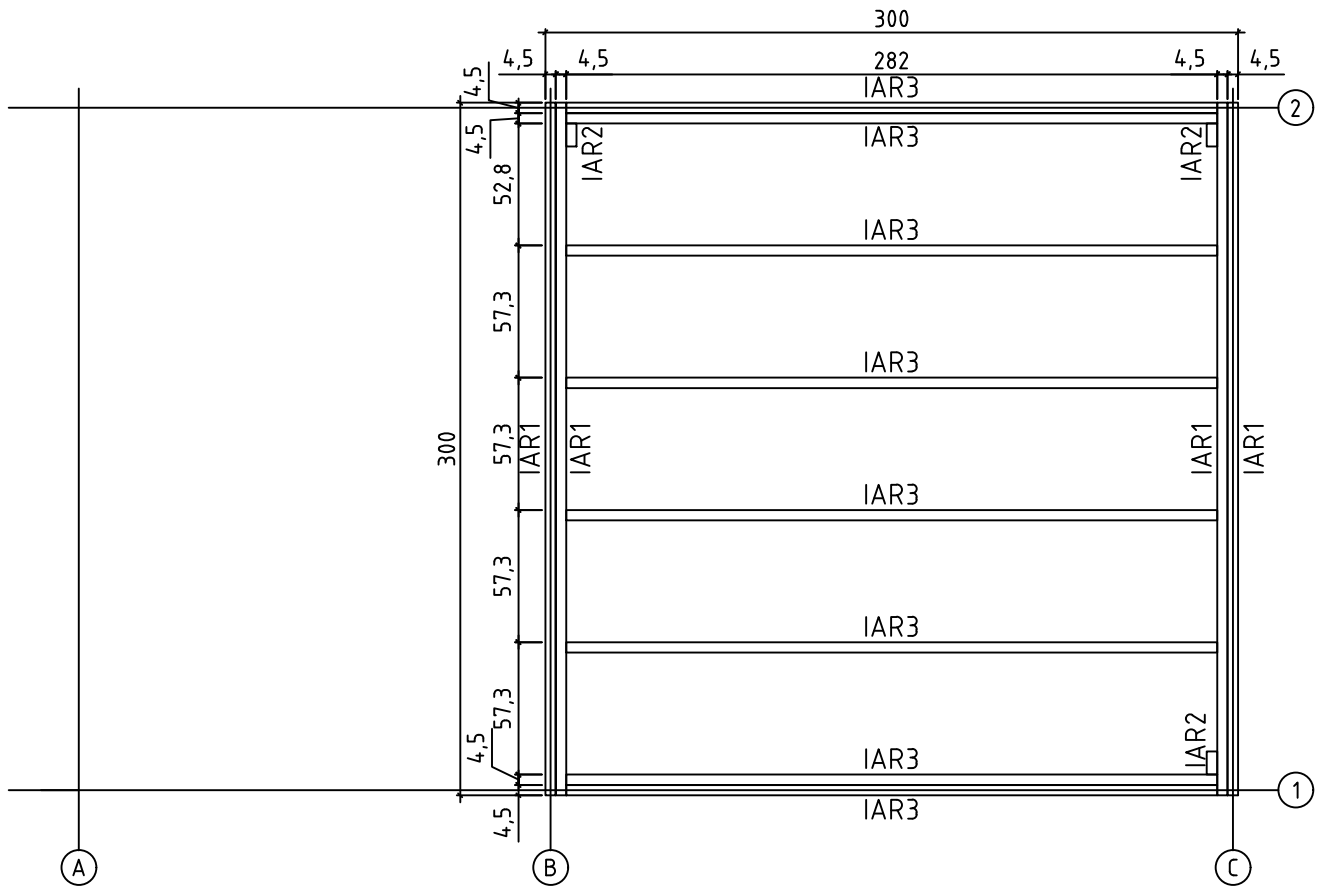
Pos	28.11.2019 Piece list - Stückliste - Liste des pièces - Elementi - Stuklijst - Tükítabel Art. Nr. 4423719 3/47	Q	P (mm)	L (mm)
RS3	Railing strip - Begrenzungsleiste - Rembarde - Sbarra - Afscheidingslijst - Piirdelaud 	1	18x70	1993
RS4	Railing strip - Begrenzungsleiste - Rembarde - Sbarra - Afscheidingslijst - Piirdelaud 	1	18x70	2000
RS5	Railing strip - Begrenzungsleiste - Rembarde - Sbarra - Afscheidingslijst - Piirdelaud 	1	18x90	1065
RS6	Railing strip - Begrenzungsleiste - Rembarde - Sbarra - Afscheidingslijst - Piirdelaud 	1	18x90	1075
RS7	Railing strip - Begrenzungsleiste - Rembarde - Sbarra - Afscheidingslijst - Piirdelaud 	1	18x90	2116
RS8	Railing strip - Begrenzungsleiste - Rembarde - Sbarra - Afscheidingslijst - Piirdelaud 	1	18x90	2126
P1	Post - Pfosten - Poteau - Piede registrabile - Stijl - Post 	1	44x44	2260
P2	Post - Pfosten - Poteau - Piede registrabile - Stijl - Post 	3	70x70	2330
P3	Post - Pfosten - Poteau - Piede registrabile - Stijl - Post 	1	88x88	2330
P4	Post - Pfosten - Poteau - Piede registrabile - Stijl - Post 	1	90x90	2150
P5	Post - Pfosten - Poteau - Piede registrabile - Stijl - Post 	1	90x90	2205
TB1	Fascia board - Traufbrett - Bandeau de toit - Finitura lati tetto - Gevellijst - Räästalaud 	4	18x120	2620
TB2	Fascia board - Traufbrett - Bandeau de toit - Finitura lati tetto - Gevellijst - Räästalaud 	2	18x120	3160
DRV-2	Roof edge reinforcement - Dachrandverstärkung - Corniere de renfort de bord de toit - Rinforzo x tetto - Dakrand versterking - Räästatugevdus 	4	80x44	2522
DRV-3	Roof edge reinforcement - Dachrandverstärkung - Corniere de renfort de bord de toit - Rinforzo x tetto - Dakrand versterking - Räästatugevdus 	2	80x44	3160
FF2	Fixing fillet - Fixierungsleiste - Profil de fixation - Massello di fissaggio - Bevestiging lijstwerk - Tenderlijst 	1	15x45	2026
FF	Fixing fillet - Fixierungsleiste - Profil de fixation - Massello di fissaggio - Bevestiging lijstwerk - Tenderlijst 	2	18x44	2030
FF3	Fixing fillet - Fixierungsleiste - Profil de fixation - Massello di fissaggio - Bevestiging lijstwerk - Tenderlijst 	1	38x46	1980
FF4	Fixing fillet - Fixierungsleiste - Profil de fixation - Massello di fissaggio - Bevestiging lijstwerk - Tenderlijst 	2	38x46	2026
HS32	Screw for door jamb - Schraube für türrahmen - Vis de fixation partie haute avec montants du cadre de porte - Viti x fissaggio montanti porte - Schroef voor deurkozijn - Kruvi ukse lengile 	2	4.5x25	
HS14	Screw for wall details - Schraube für wand details - Vis pour mur details - Viti per elementi della porta - Schroef voor wand details - Kruvi seinte montaažiks 	309	4.5x80	
HS12	Screw for doorstep - Schrauben für swelle - Vis pour fixation barre de seuil - Vite per soglia della porta - Schroef voor deurdorpel - Kruvi lävepakule 	3	4x40	
HS12	Screw for metal corner - Holzschraube für metallwinkel - Vis de fixation des cornieres en métal - Viti per fissare suadretta di metallo di giunzione - Schroef voor metalen hoek - Kruvi nurgikule 	20	4x40	

Pos	28.11.2019 Piece list – Stückliste – Liste des pièces – Elementi – Stuklijst – Tükitalabel Art. Nr. 4423719 4/47	Q	P (mm)	L (mm)	
HS12	Screw for covering moulding – Schrauben für deckungsprofil – Vis de fixation profils horizontaux haut intérieur et extérieur d'encadrement de porte – Vite per cornice di copertura – Schroef voor afdekprofiel – Kruvi piirdelauale		30	4x40	
HS12	Screw for fascia boards – Schrauben für traufbretter – Vis pour fixation bandeau de toit – Viti x striscia del tetto – Schroef voor gevellijst – Kruvi räästalauale		44	4x40	
HS12	Screw for beam holder – Schrauben für balkenhalter – Vis de fixation support "u" galvanisé – Vite per trave di sostegno – Schroef voor bevestiging balkhouder (gordingschoen) – Kruvi talakingale		192	4x40	
HS12	Screw for fixing fillet of door and window – Schrauben für fixierungsleiste – Vis pour profil vertical de fixation pour ouvertures des fenetres et portes – Viti per massello di fissaggio – Schroeven voor bevestiging van deur en raam lijsten – Kruvi fenderliistudele		36	4x40	
HS12	Screw for door jamb – Schraube für türrahmen – Vis de fixation partie haute avec montants du cadre de porte – Viti x fissaggio montanti porte – Schroef voor deurkozijn – Kruvi ukse lengile		9	4x40	
HS33	Screw for door jamb – Schraube für türrahmen – Vis de fixation partie haute avec montants du cadre de porte – Viti x fissaggio montanti porte – Schroef voor deurkozijn – Kruvi ukse lengile		8	5x40	
HS16	Screw for foundation – Schrauben zur befestigung fundament – Vis de fixations des poutrelles de fondations – Viti x fondamenta – Schroef voor fundering – Kruvi alusraamile		16	5x90	
HS16	Screw for post – Schrauben für pfosten – Vis de fixation des poteaux – Viti per inviare – Schroef voor stijlen – Kruvi postile		18	5x90	
HS16	Screw for roof edge reinforcement – Schrauben für dachrandverstärkung – Vis pour fixation corniere renfort de bord de toit – Viti x rinforzo bordo tetto – Schroef voor dakrand versterking – Kruvi räästatugevdusele		44	5x90	
HS16	Screw for wall details – Schraube für wand details – Vis pour mur details – Viti per elementi della porta – Schroef voor wand details – Kruvi seinadetailidele		7	5x90	
HS16	Screw for foundation – Schrauben zur befestigung fundament – Vis de fixations des poutrelles de fondations – Viti x fondamenta – Schroef voor fundering – Kruvi alusraamile		11	5x90	
HS16	Screw for door jamb – Schraube für türrahmen – Vis de fixation partie haute avec montants du cadre de porte – Viti x fissaggio montanti porte – Schroef voor deurkozijn – Kruvi ukse lengile		8	5x90	
HS27	Screw for wall details – Schraube für wand details – Vis pour mur details – Viti per elementi della porta – Schroef voor wand details – Kruvi seinadetailidele		32	6x120	
HS22	Screw for 1. wall beam – Schraube für 1. bohlenreihe – Vis de fixations 1ere rangée de madriers avec poutrelles de fondations – Vite fissaggio alle fondamenta – Schroef voor 1 wandbalk – Kruvi poollauale		11	6x150	
HS23	Screw for wall details – Schraube für wand details – Vis pour mur details – Viti per elementi della porta – Schroef voor wand details – Kruvi seinadetailidele		123	6x180	
HS20	Screw for post height adjustment – Schrauben für regulierungsschraube für pfosten – Vis de fixation de support réglable de poteau – Viti per fissare ed aggiustare l'altezza del palo verticale – Schroef voor hoogte instelling stijlen – Kruvi vajumispolidile		16	6x50	
HS21	Screw for beam – Schrauben zur befestigung dachsparren – Vis pour solive – Viti per perline – Schroef voor balk (gording) – Kruvi talale		17	6x80	
HS24	Screw for wall details – Schraube für wand details – Vis pour mur details – Viti per elementi della porta – Schroef voor wand details – Kruvi seinadetailidele		3	8x220	
NF2	Zn nail for floor fillet – Zn nagel für fussbodenleiste – Pointe pour corniere de finition du plancher – Chiodi x fissaggio pavimento – Spijker(nagel) voor vloer afdekljst – Nael põrandaliistule		25	1.4x40	
SH44	Hammer block – Schlagholz – Calle de frappe – Blocco di legno da usare come cuscinetto quando si usa il martello – Slagklos – Löögiklots		1		
NF4	Zn nail for roof – Zn nagel für dachbretter – Pointe pour fixation voliges de toit – Chiodi x perline tetto – Spijker(nagel) voor dakhout – Nael katuselauale		684	2x50	
NF4	Zn nail for floor – Zn nagel für fussbodenbretter – Clous pour plancher – Chiodi x perline pavimento – Spijker(nagel) voor vloer – Nael põrandalauale		204	2x50	
MW	Metal corner – Metallwinkel – Corniere en métal – Angolo di metallo – Metalen hoek – Nurgik		2	120x80x40	

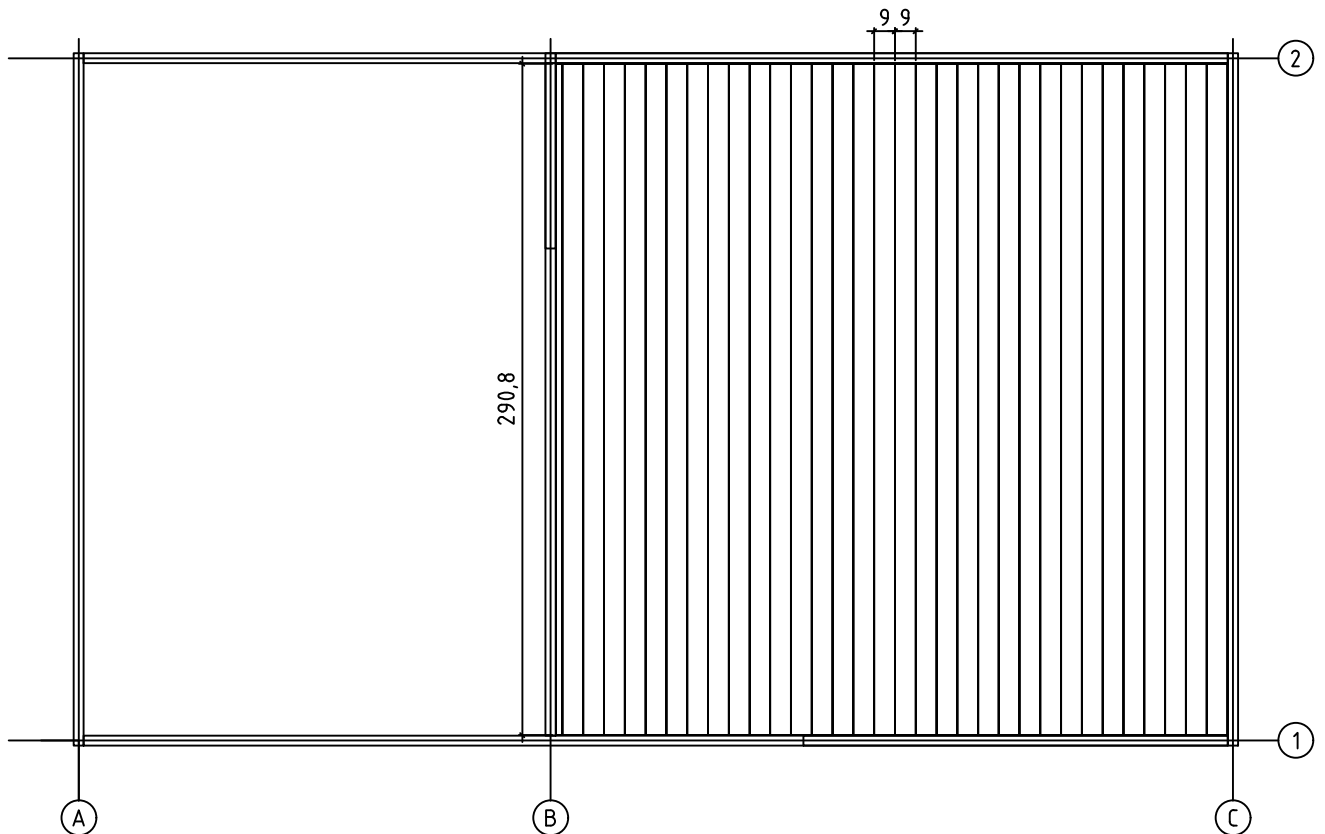
Groundplan - Grundplan - Plan de masse - Planimetria - Plattegrond - Põhiplaan

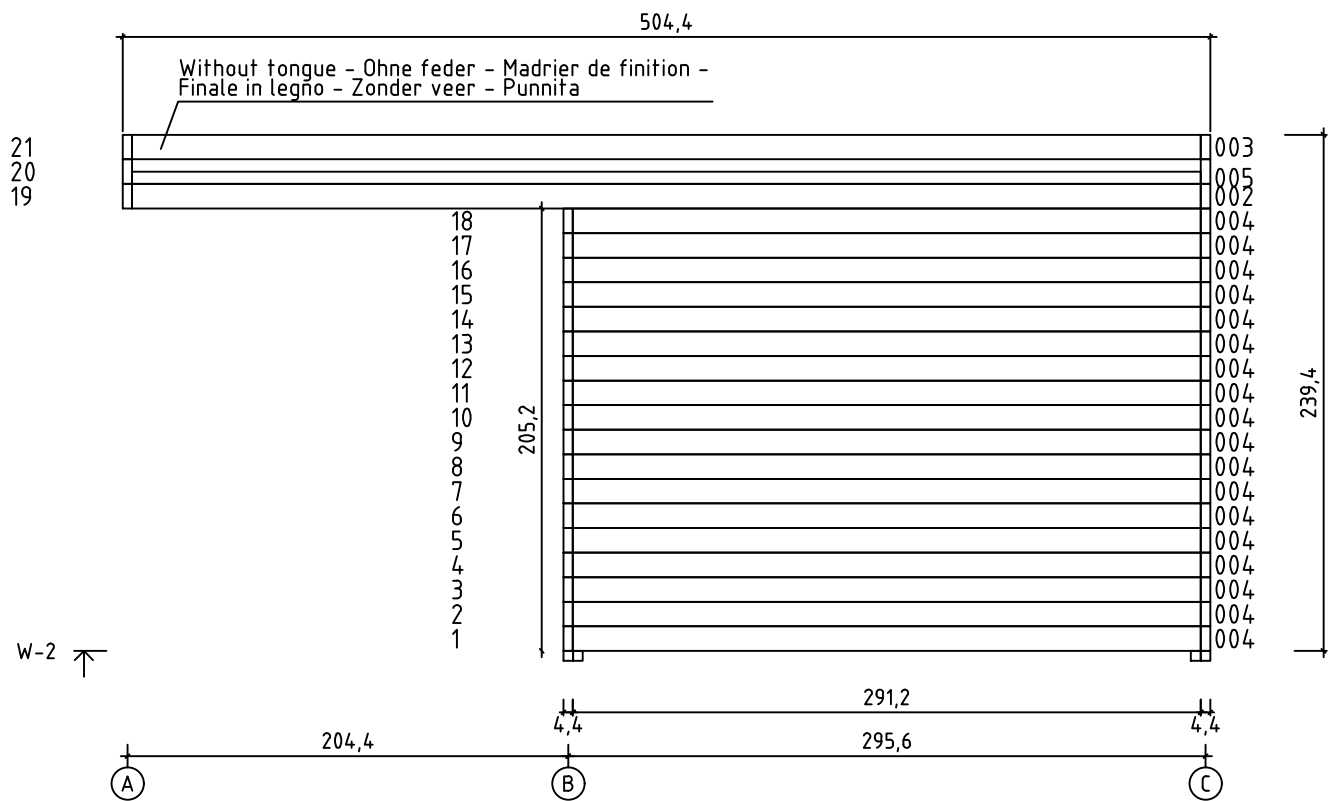
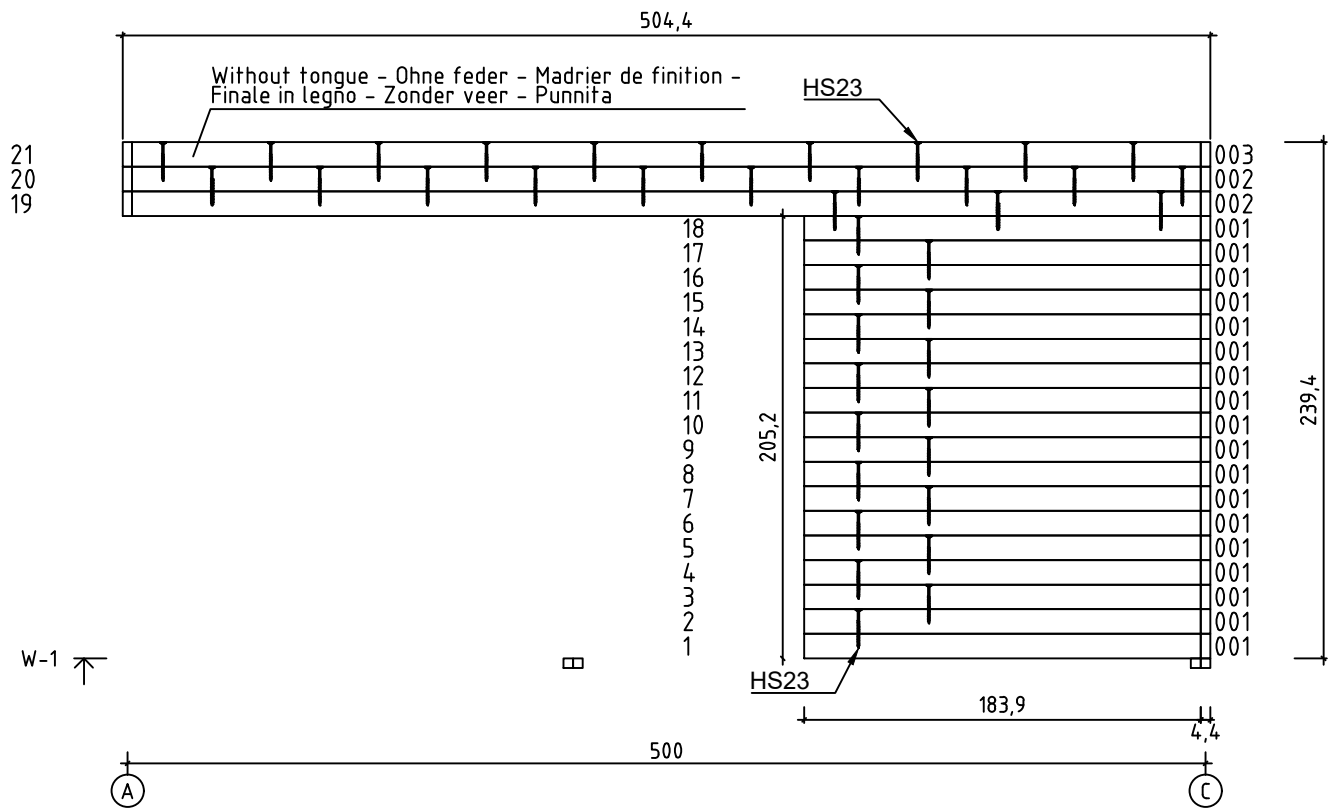


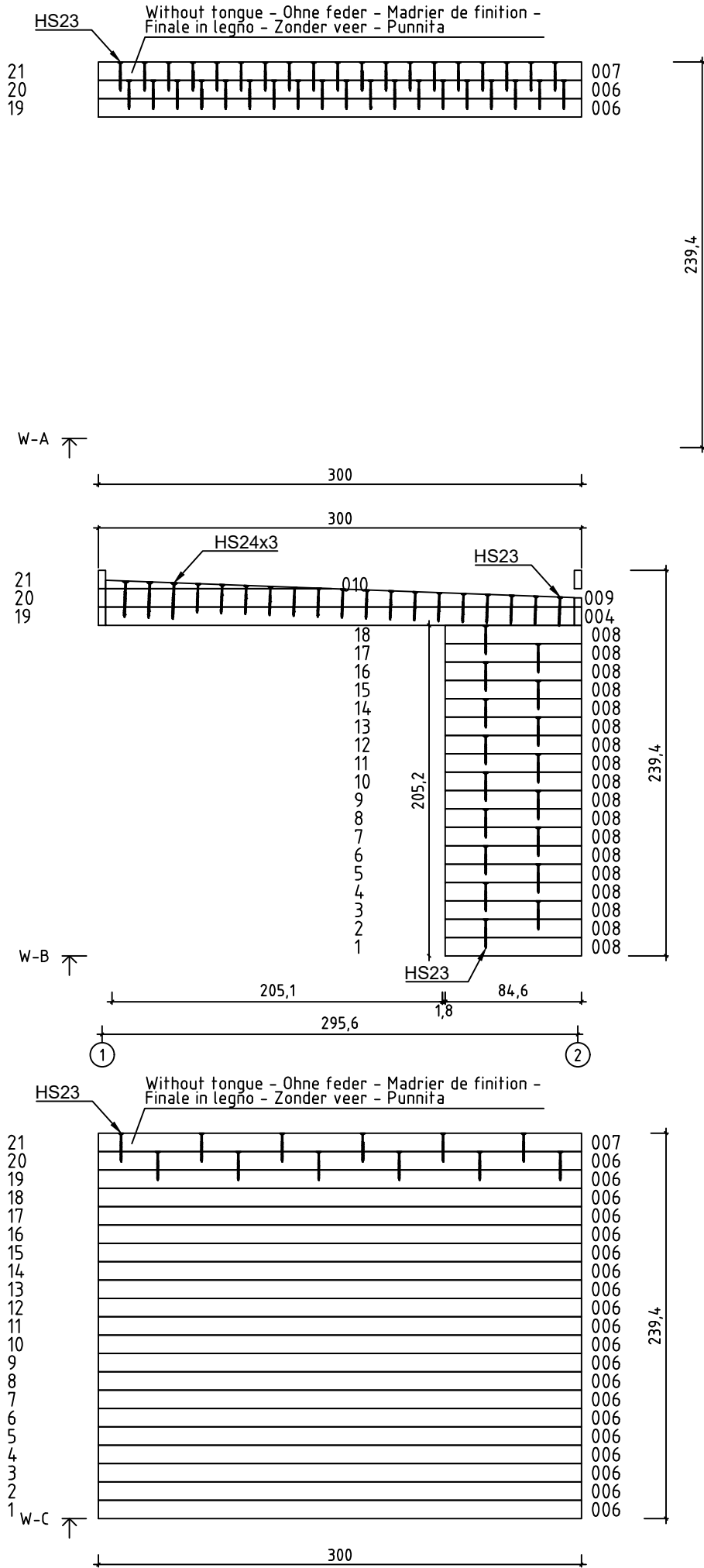
Foundation - Fundament - Fondation - Fundamenta -
 Fundering - Immutatud alusraam



Floor boards - Fussbodenbretter - Plan pose plancher
 - Pavimento - Vloerhout - Põrandalaudis

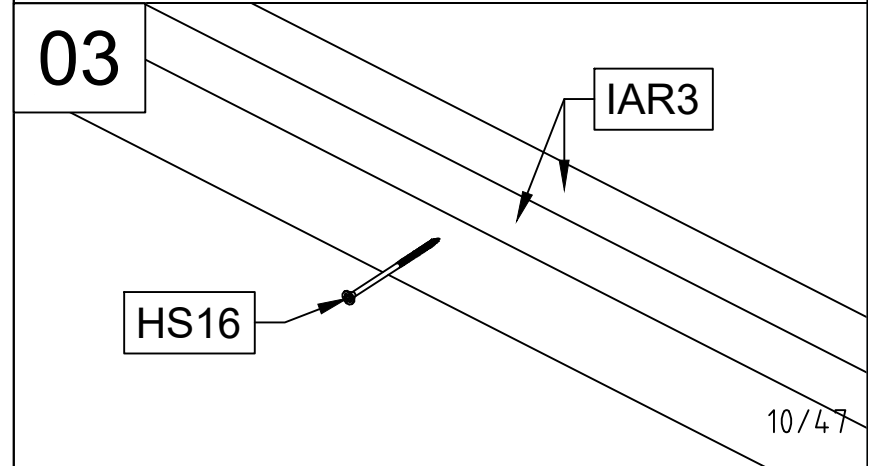
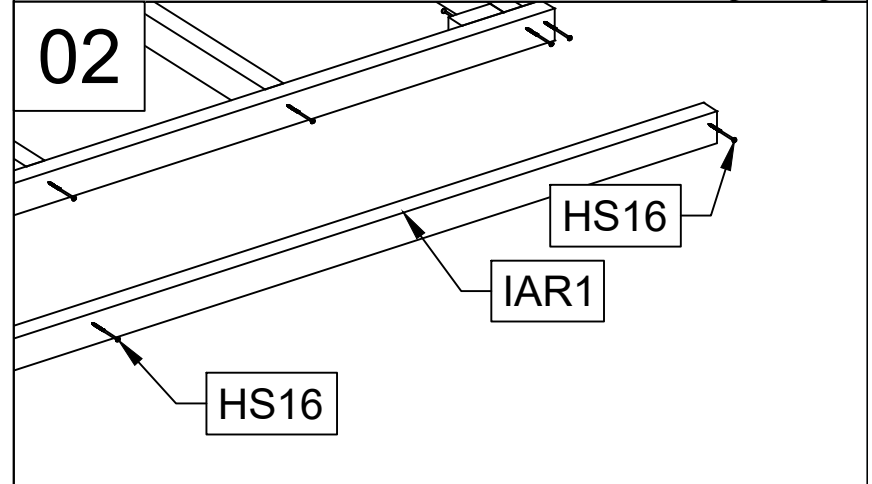
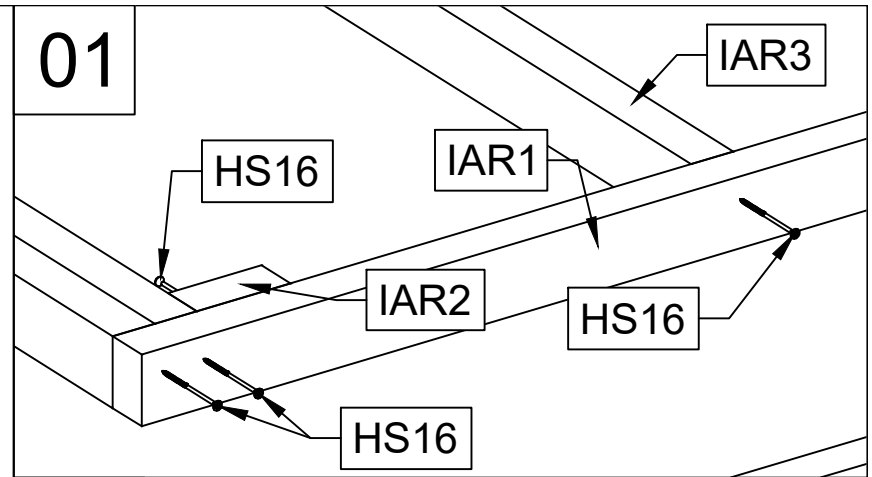
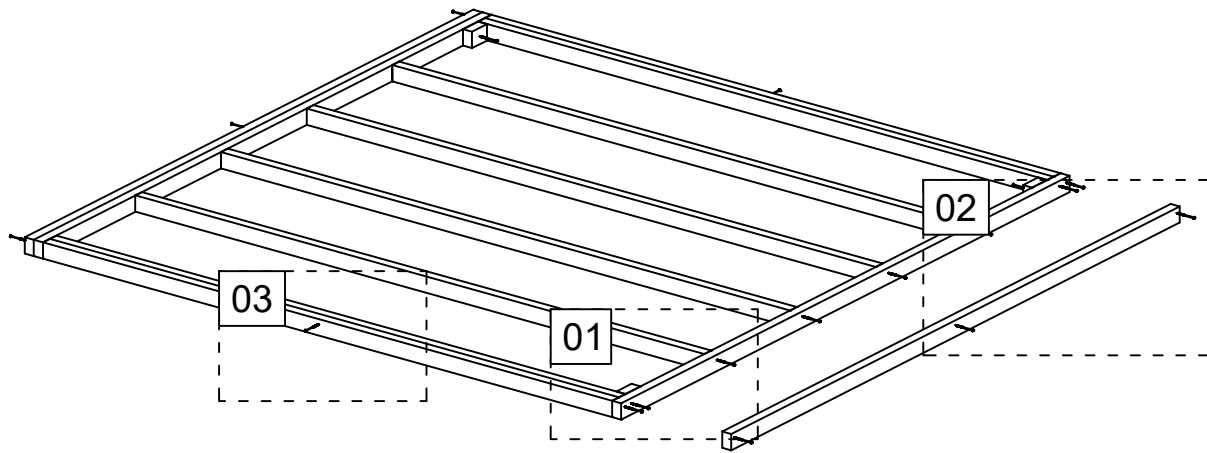






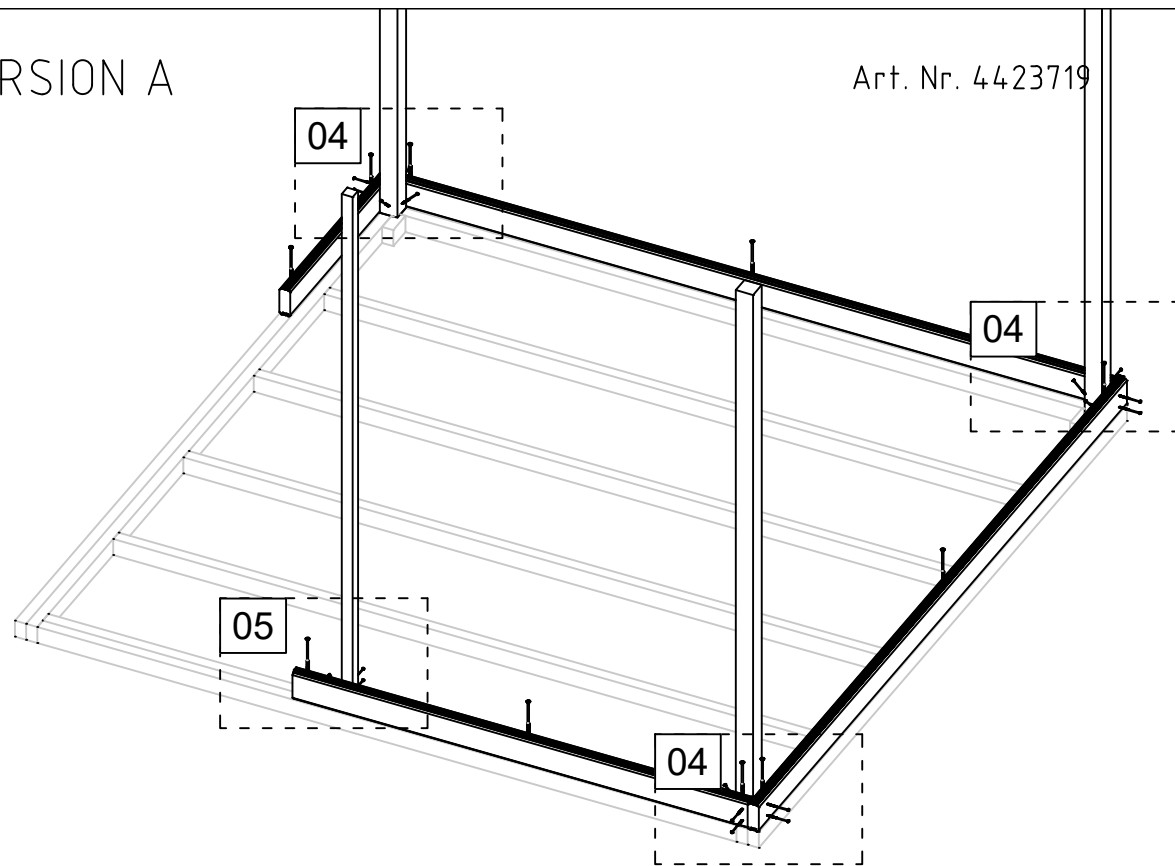
VERSION A

Art. Nr. 4423719



VERSION A

Art. Nr. 4423719



04

HS22

P2

6,5

2,2

HS14

04

P2

HS22

05

P1

HS22

HS14

HS16

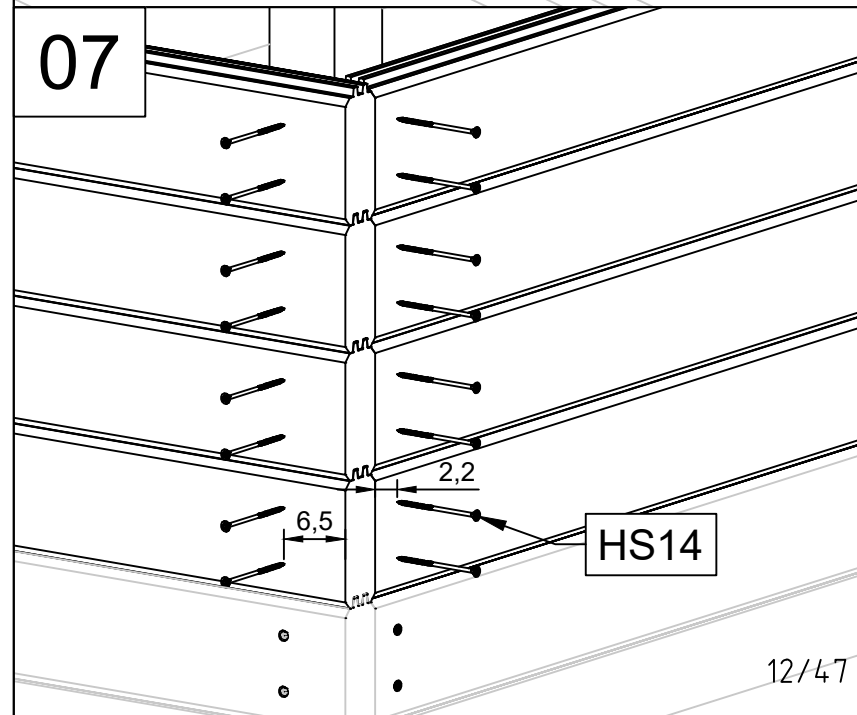
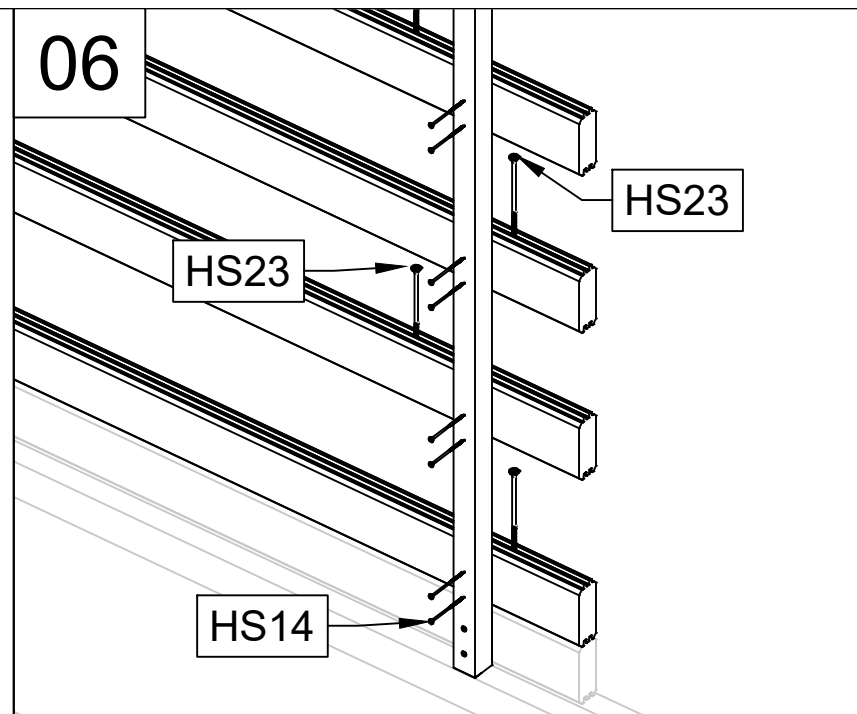
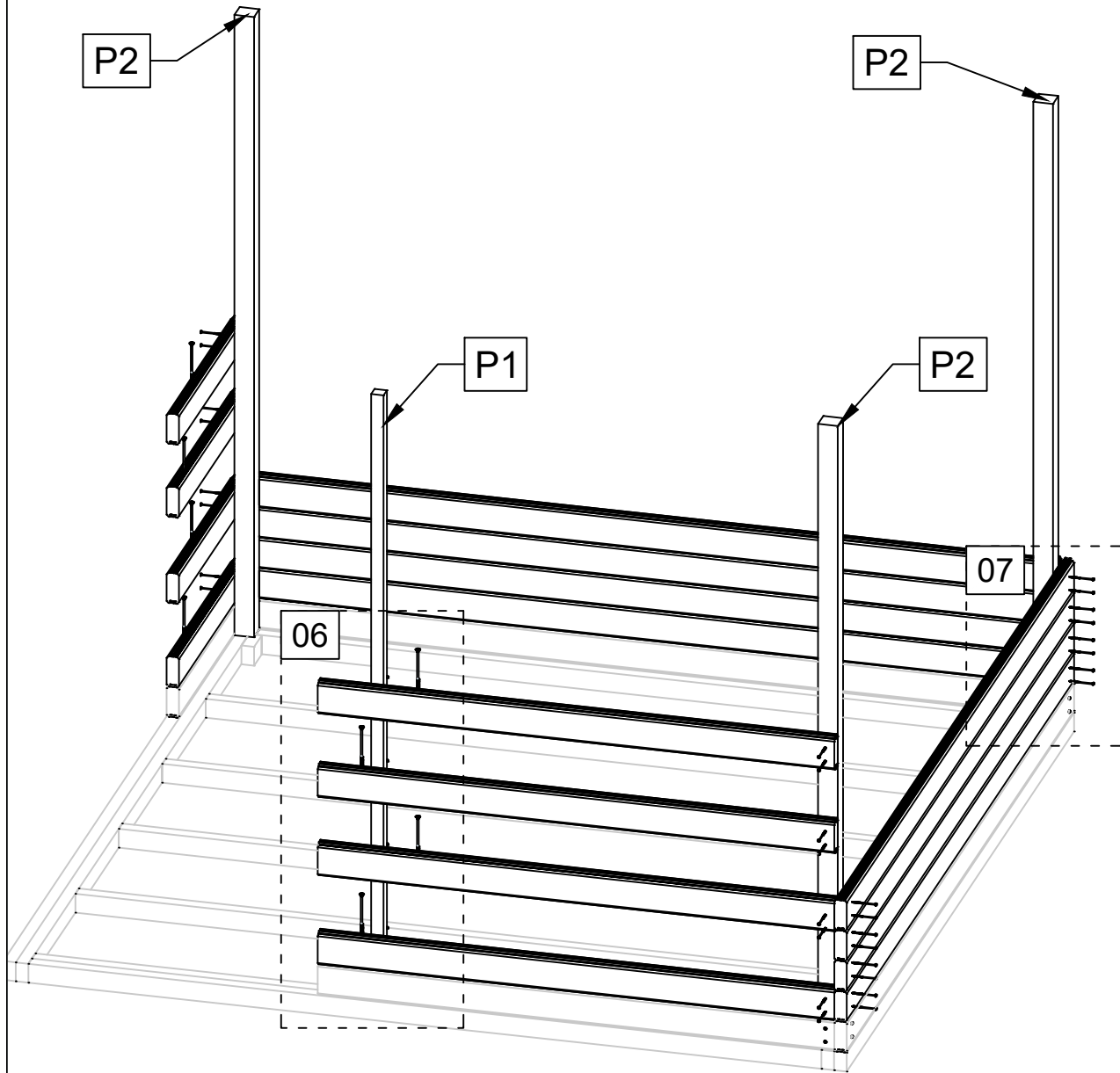
HS16

28.11.2019

11/47

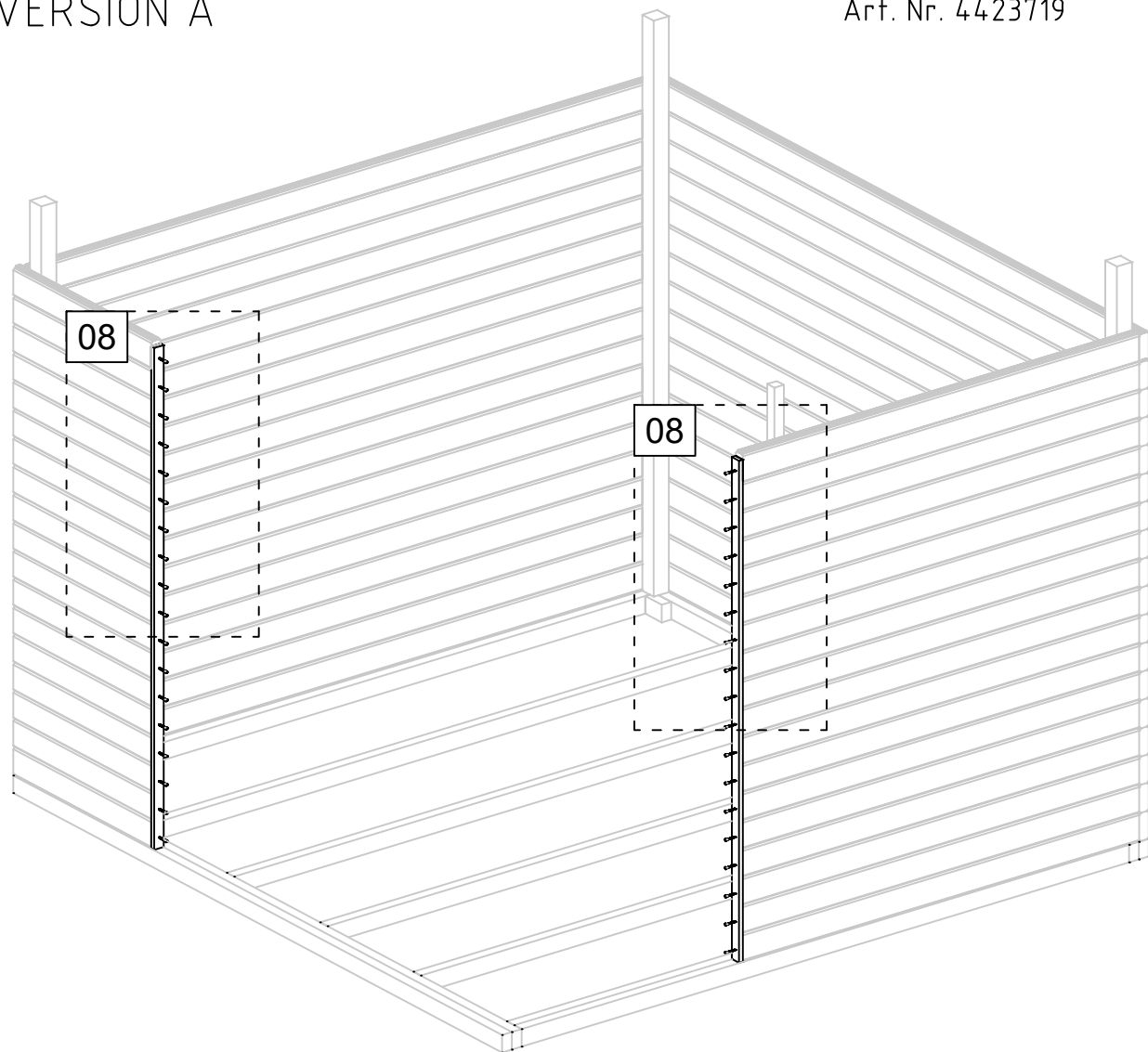
VERSION A

Art. Nr. 4423719



VERSION A

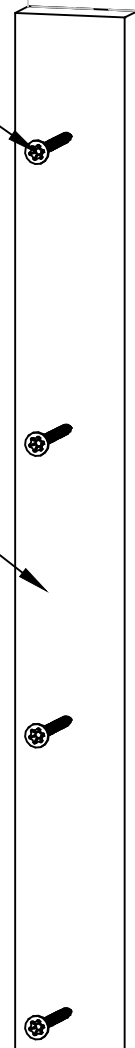
Art. Nr. 4423719



08

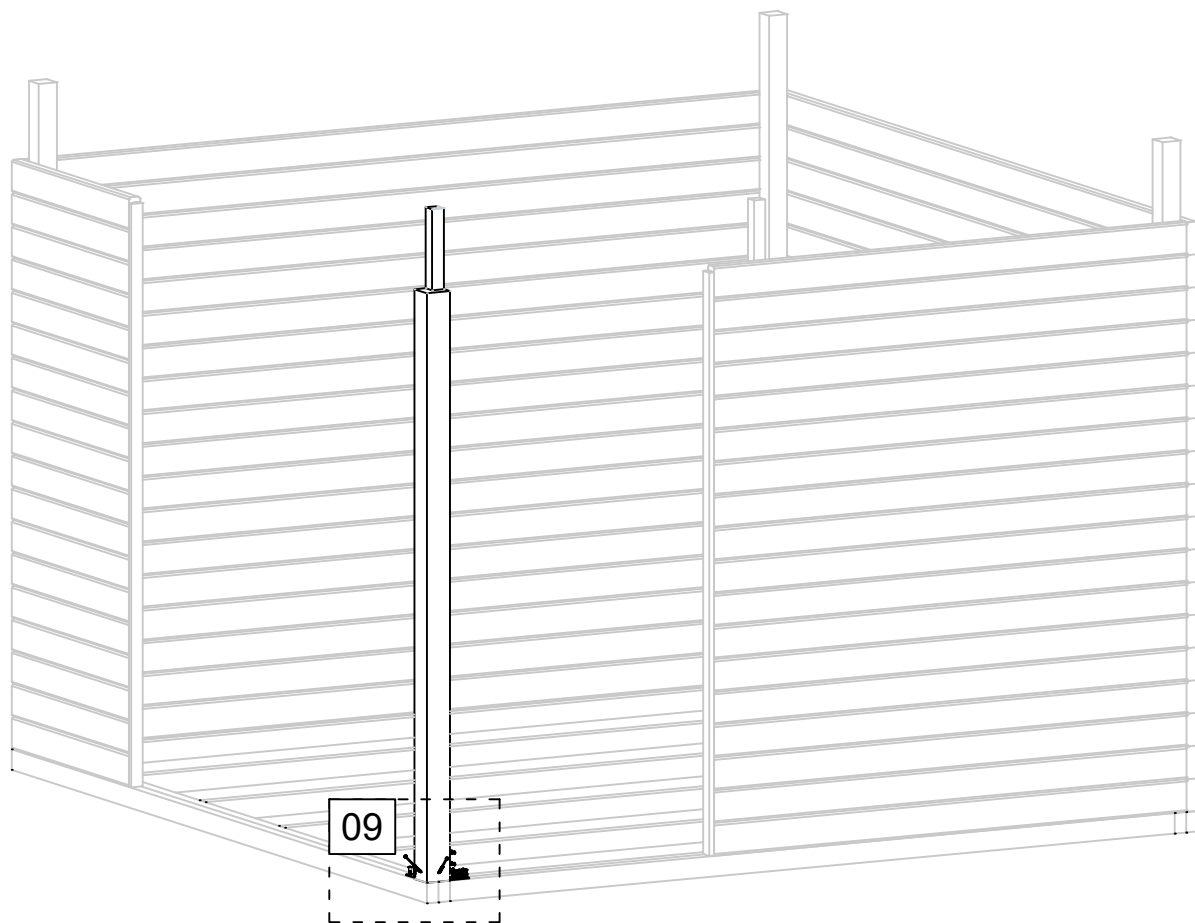
HS12

FF

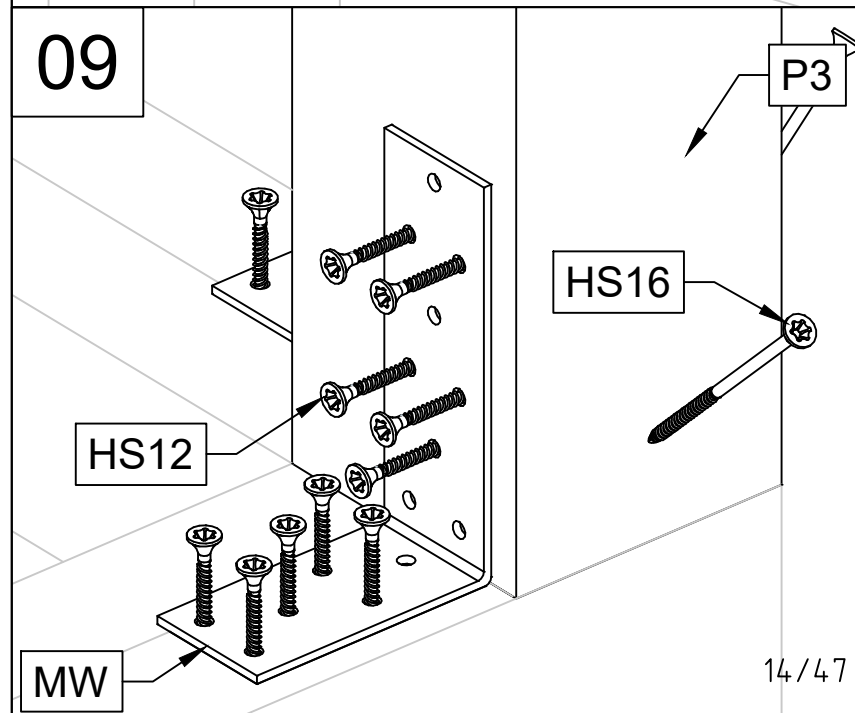
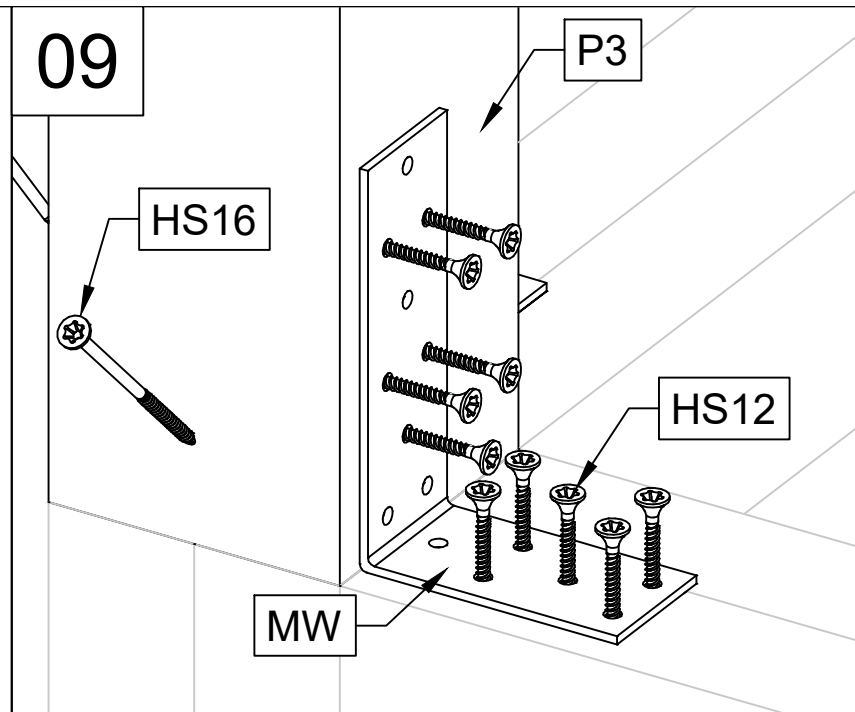


VERSION A

Art. Nr. 4423719



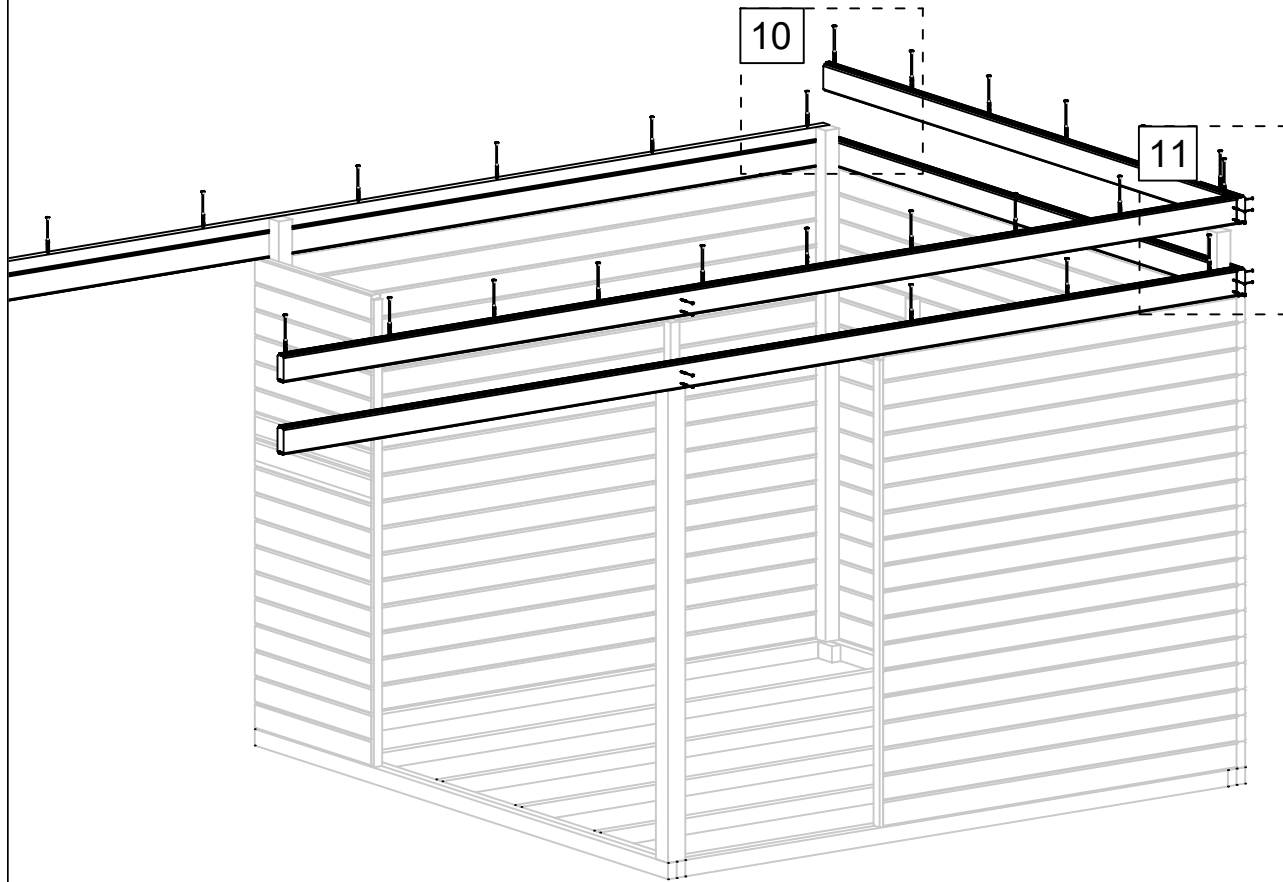
28.11.2019



14 / 47

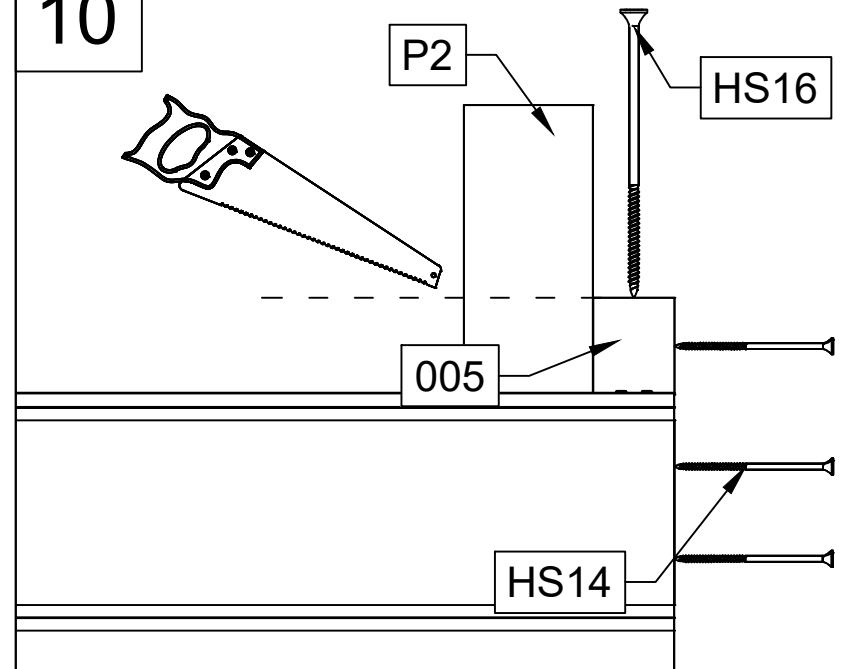
VERSION A

Art. Nr. 4423719

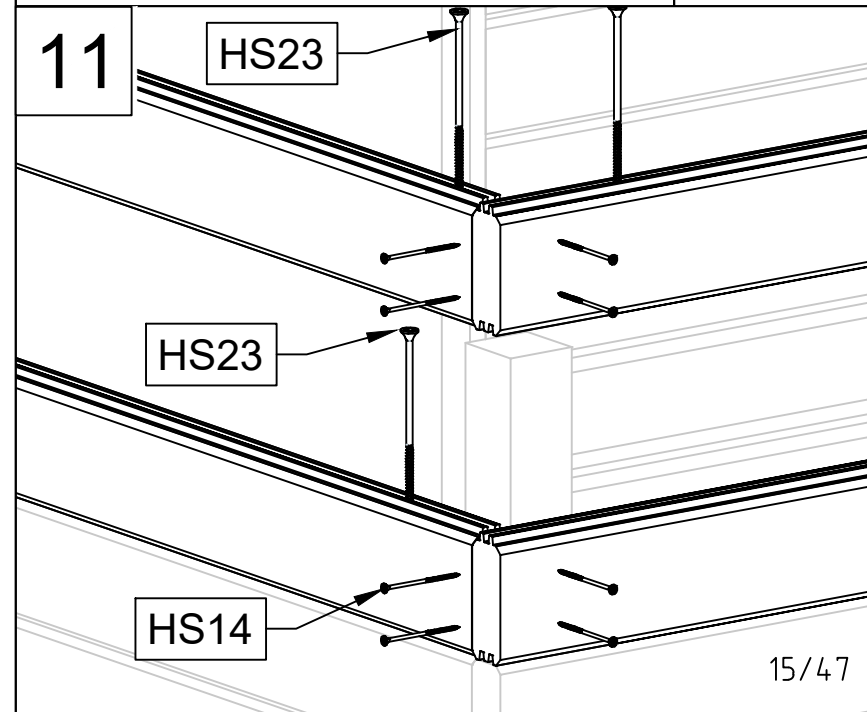


28.11.2019

10



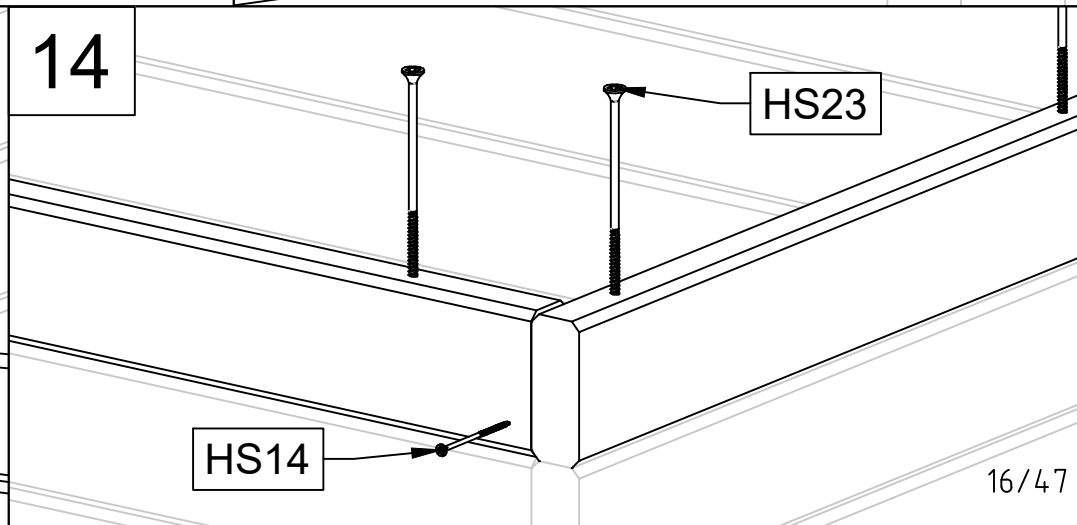
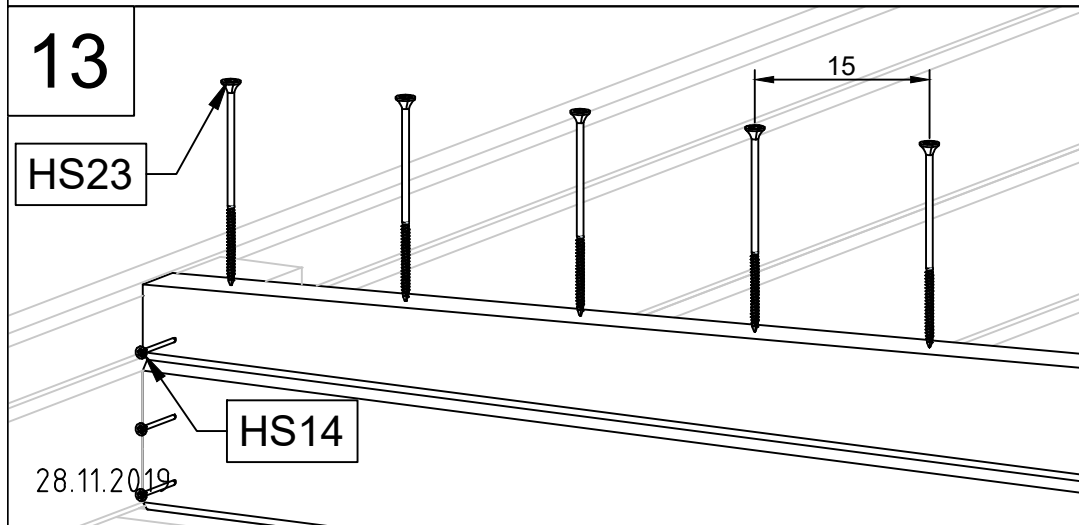
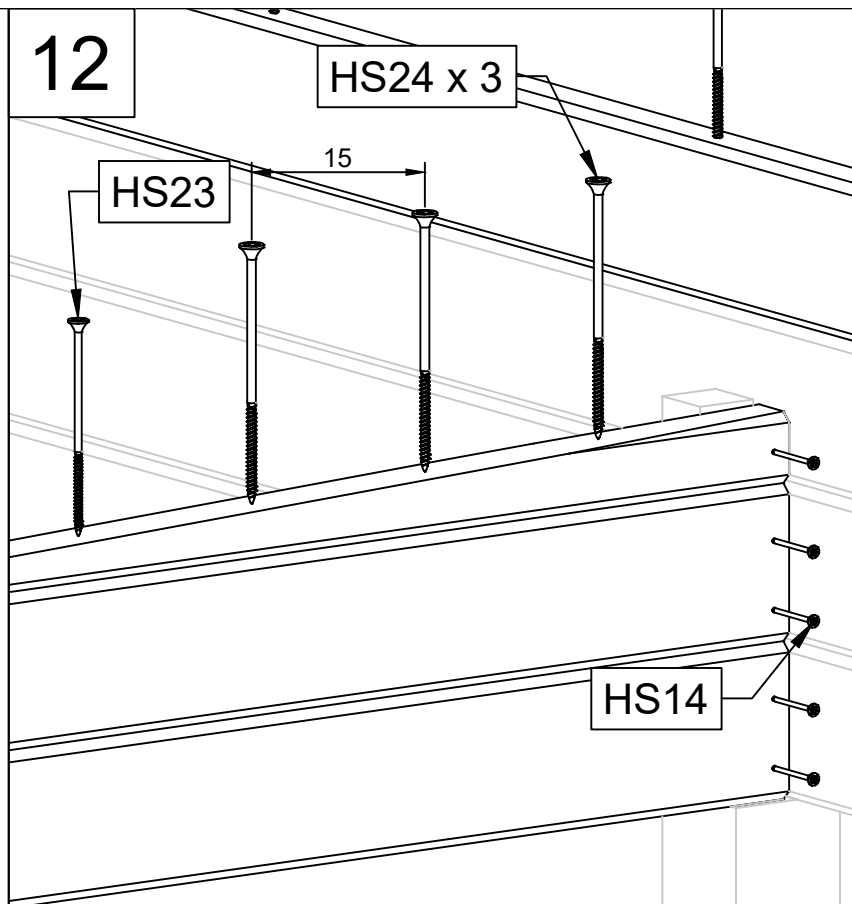
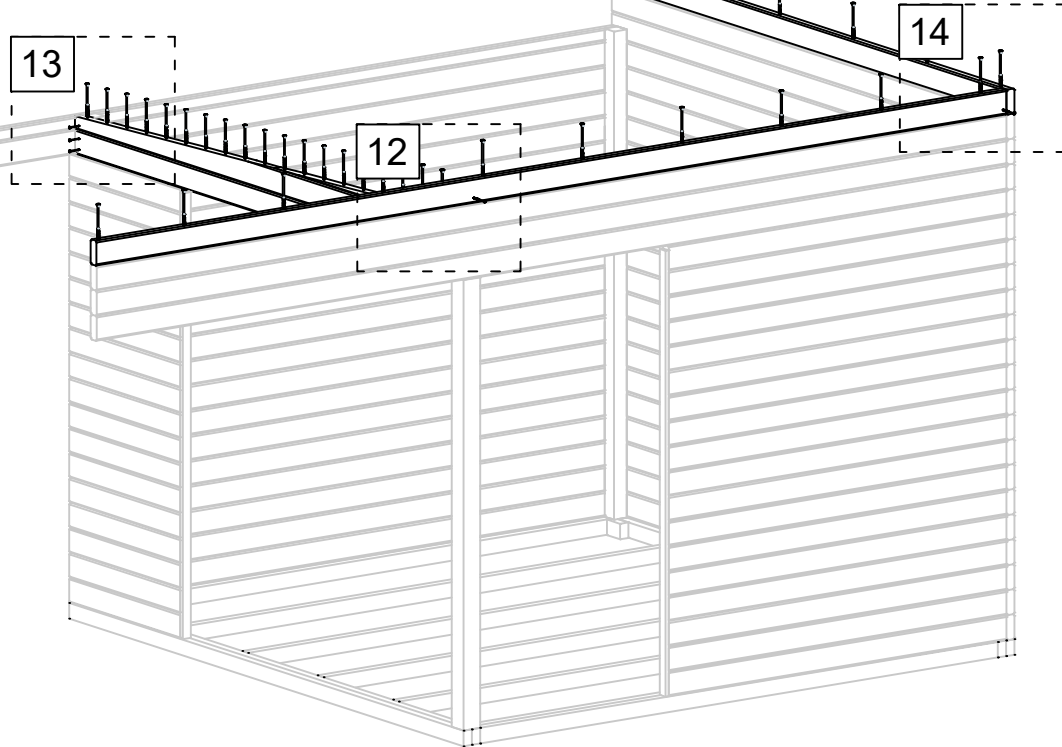
11



15/47

VERSION A

Art. Nr. 4423719

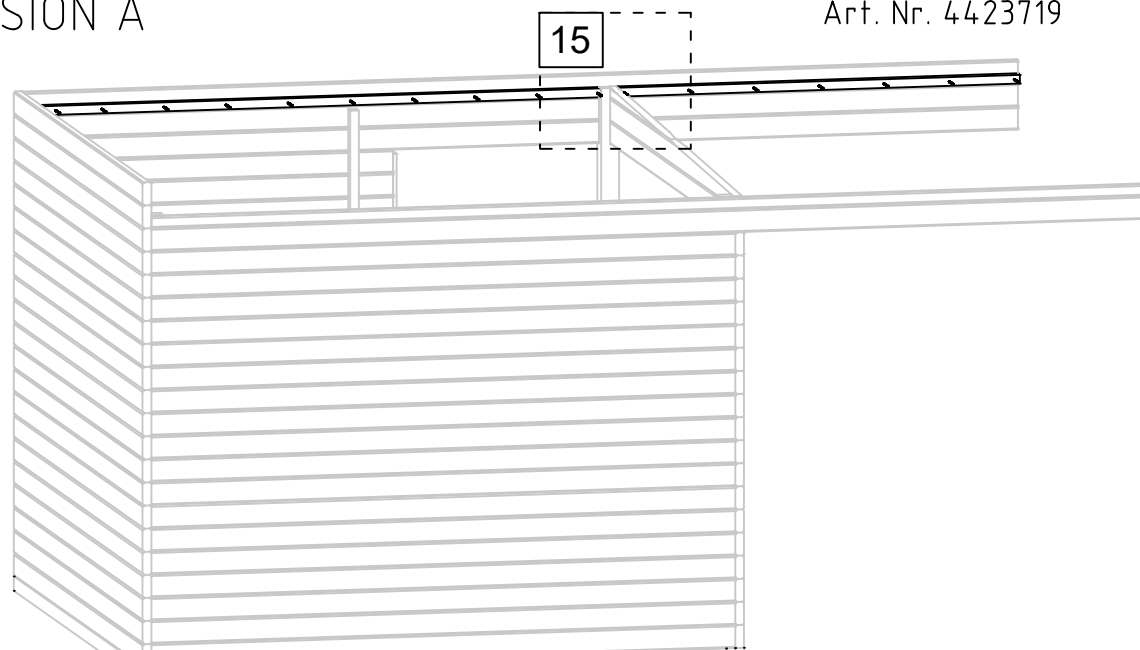


28.11.2019

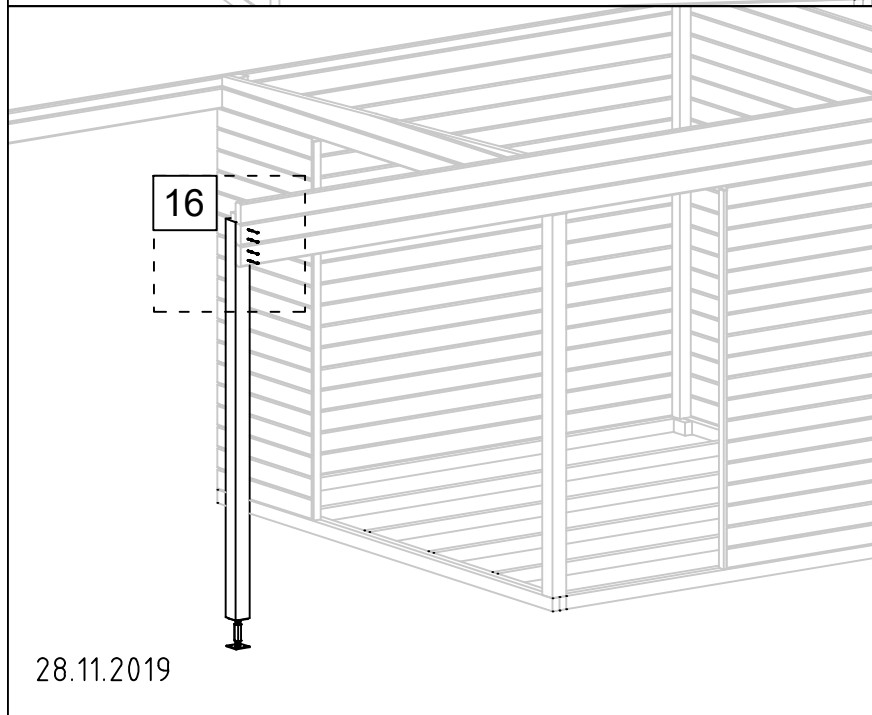
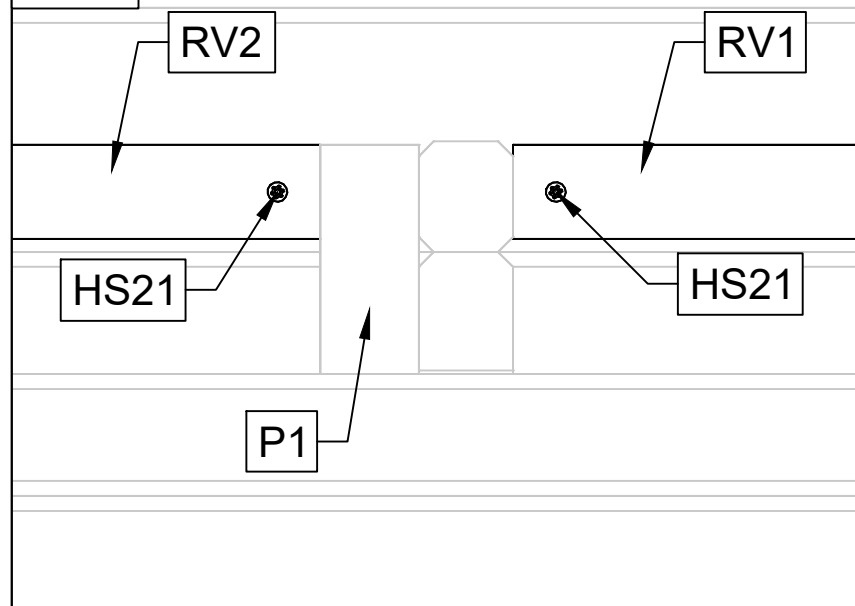
16/47

VERSION A

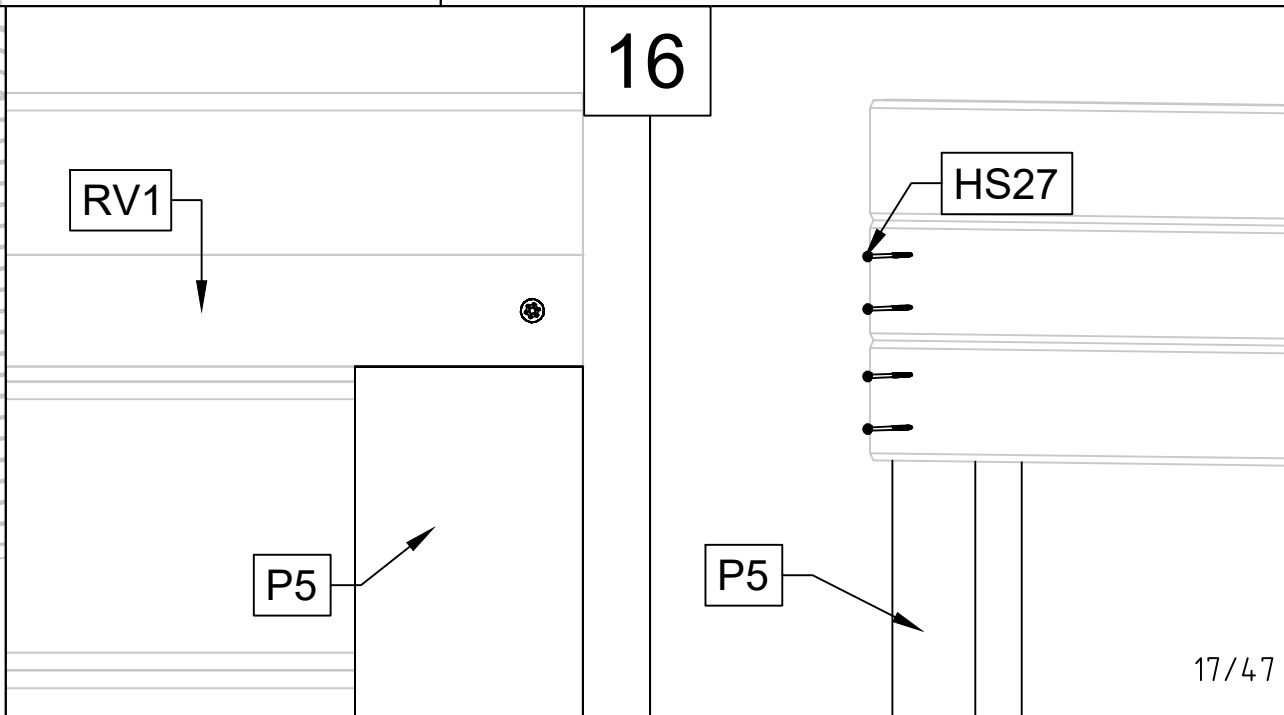
Art. Nr. 4423719



15



16

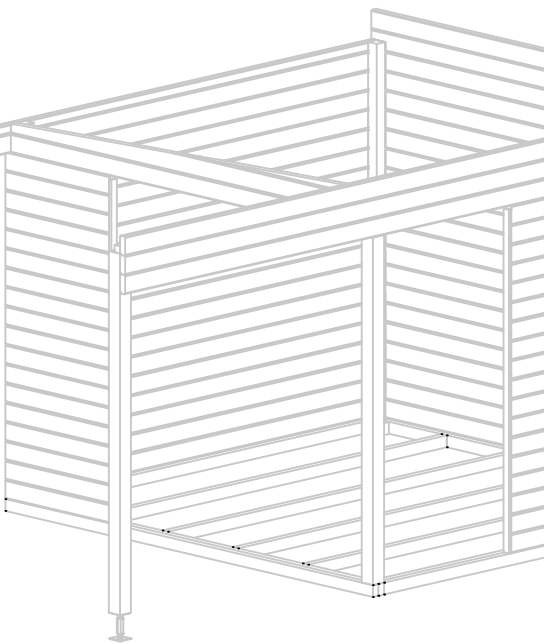
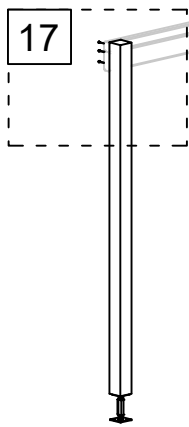


28.11.2019

17/47

VERSION A

17



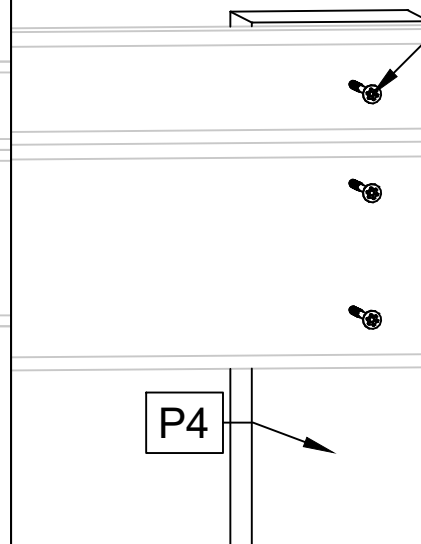
Art. Nr. 4423719

17

Det. 005

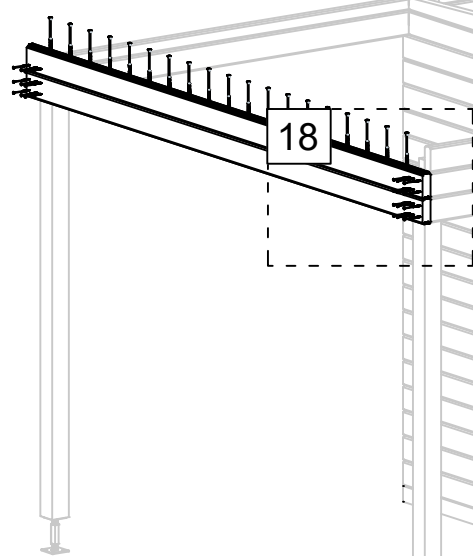


P4



HS27

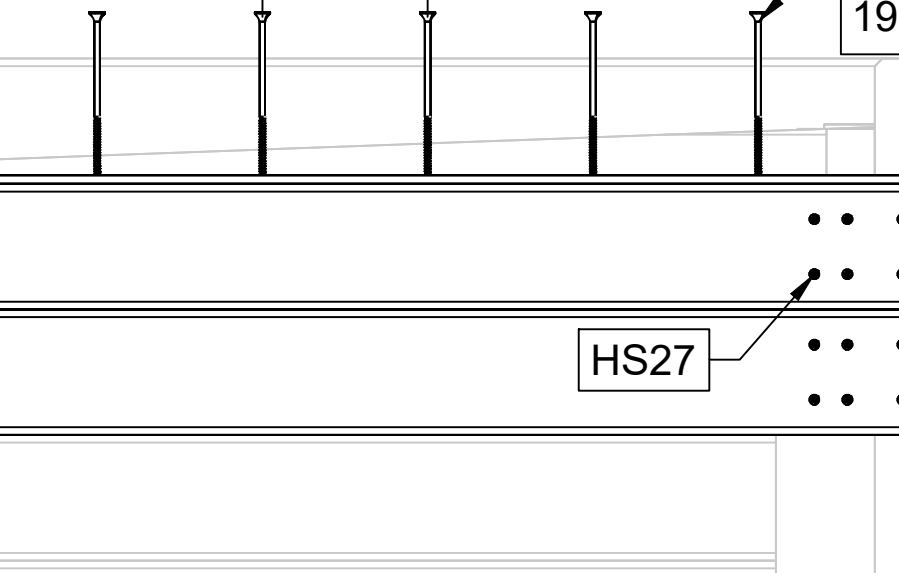
P4



18

18

15

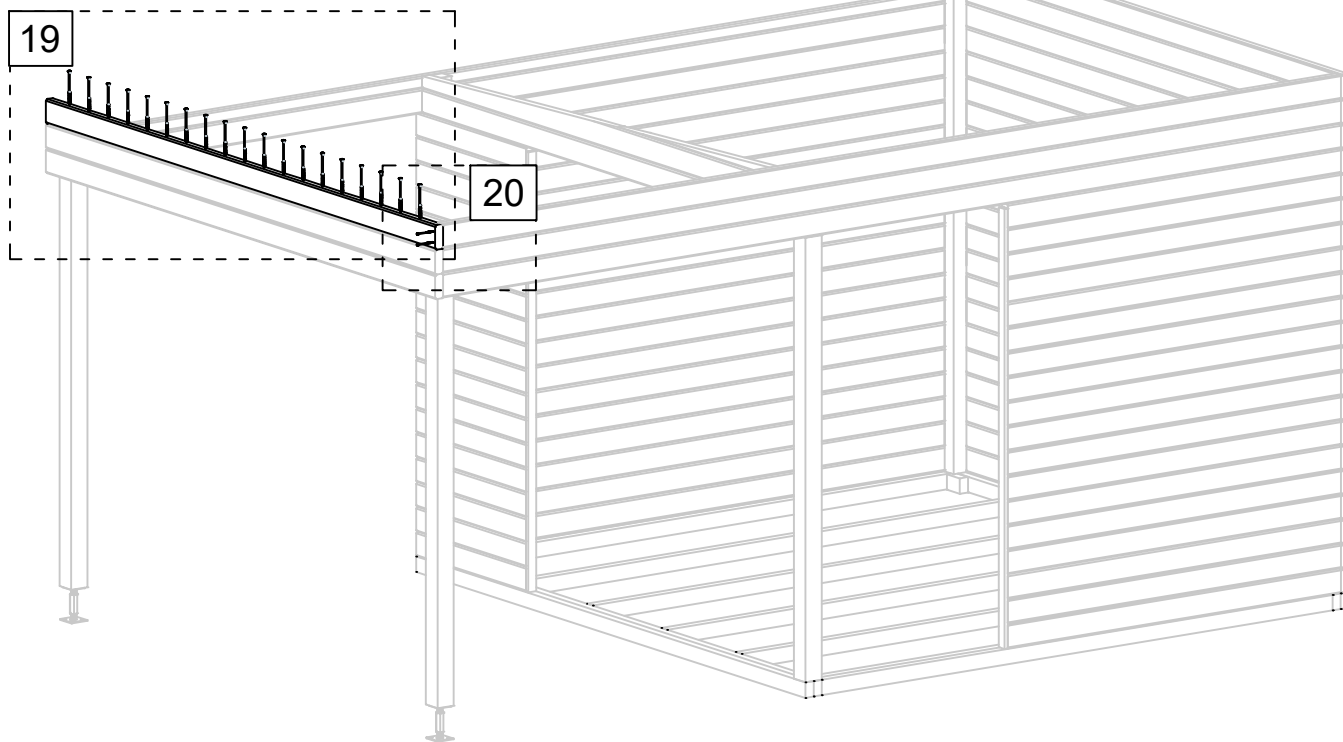


HS23
19 pcs.

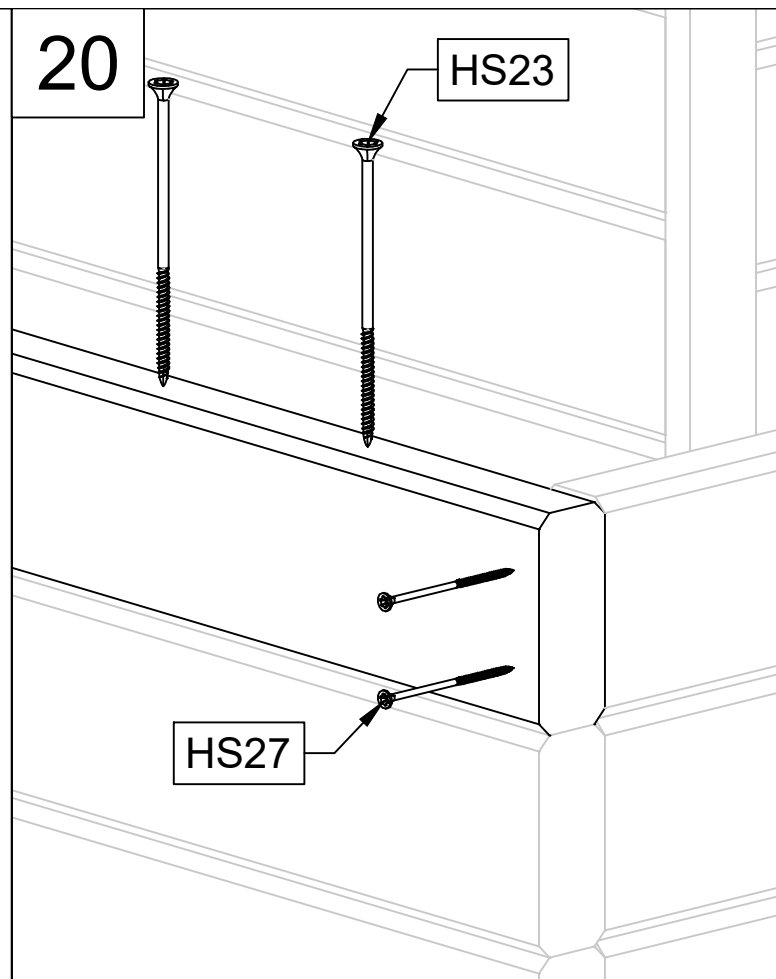
HS27

VERSION A

Art. Nr. 4423719



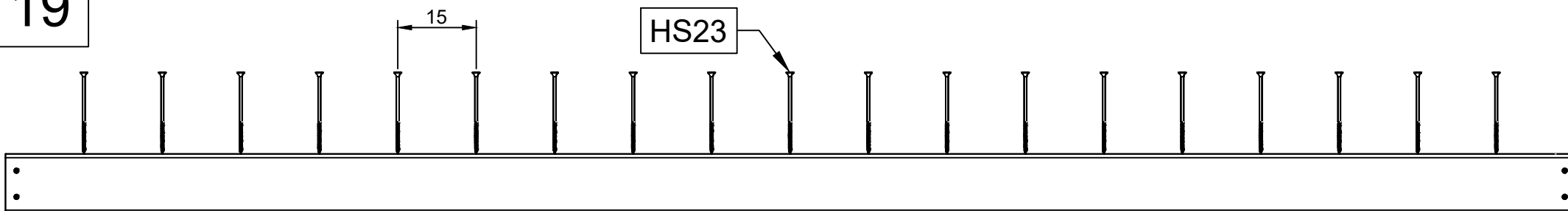
20



HS23

HS27

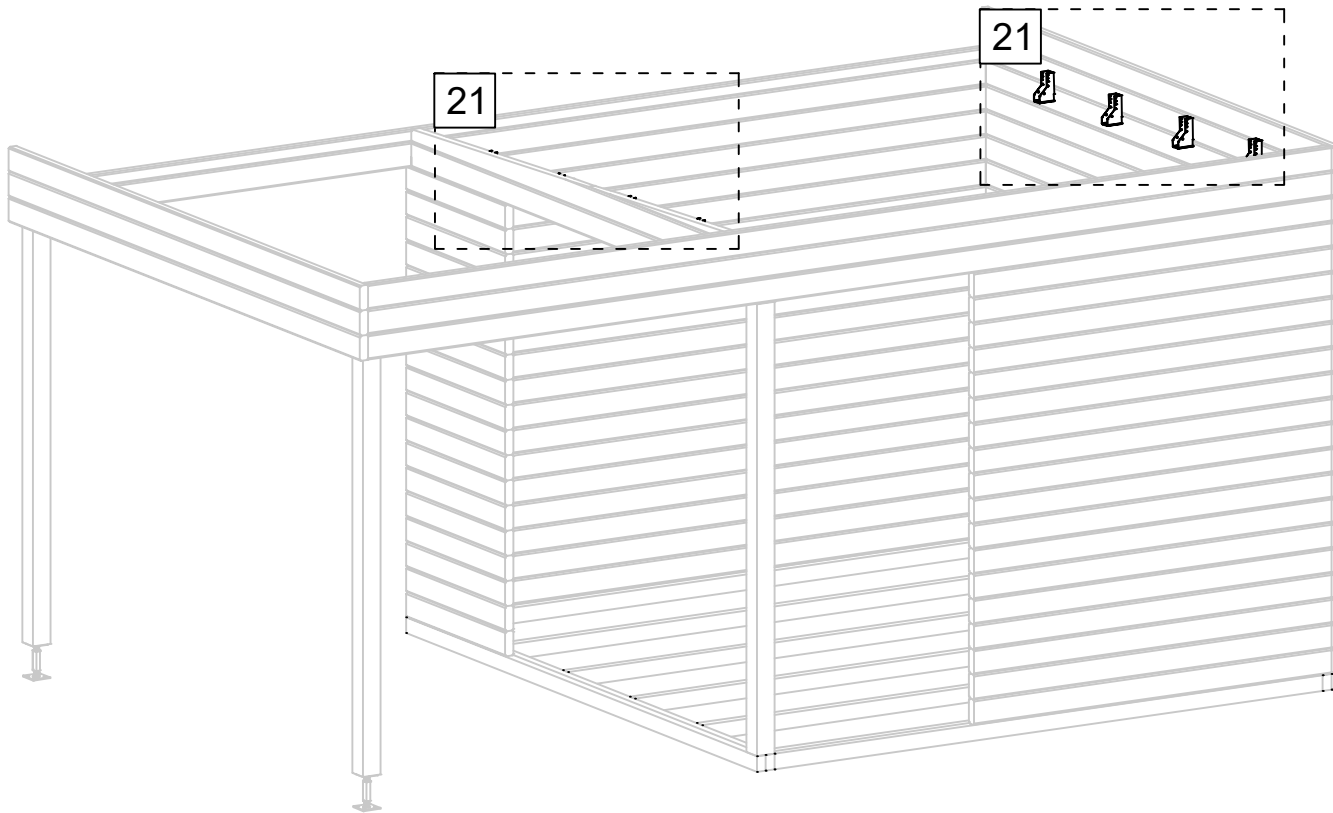
19



HS23

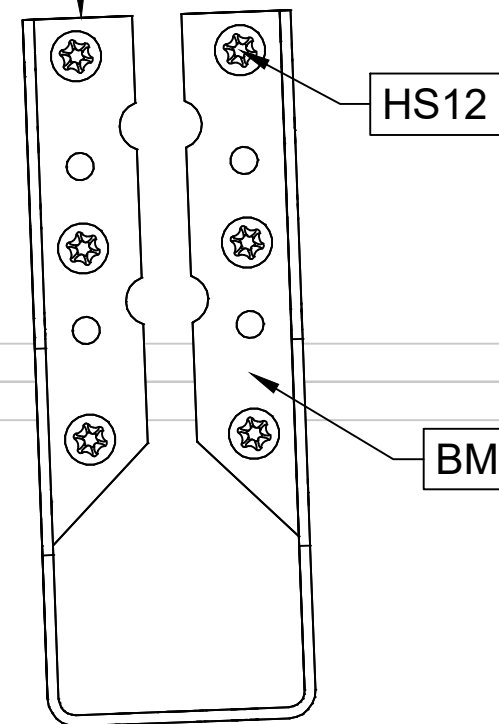
VERSION A

Art. Nr. 4423719

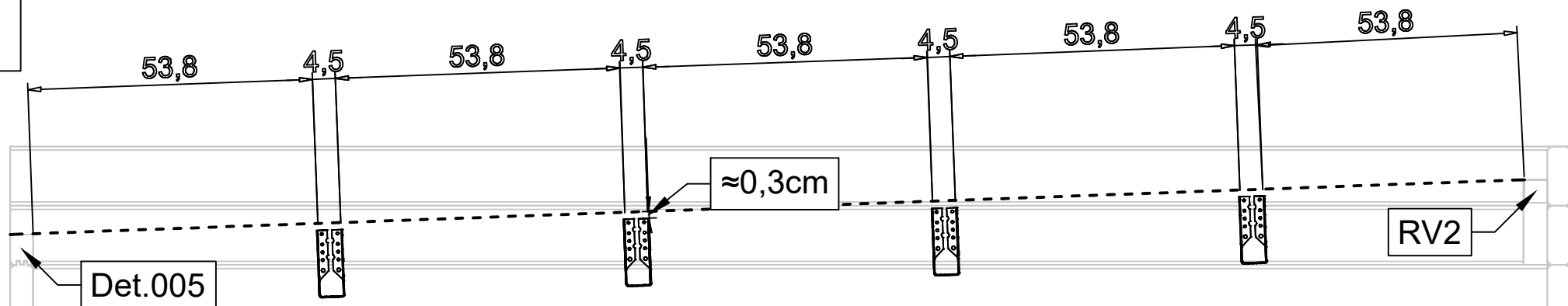


21

≈0,3cm

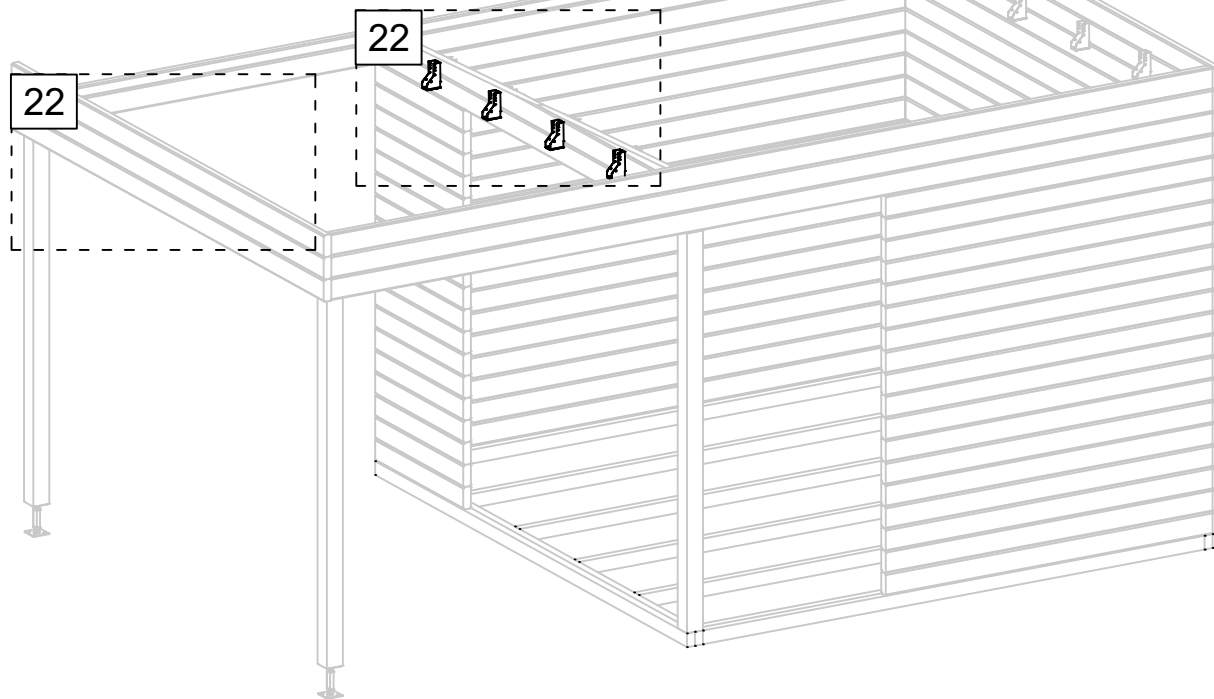


21



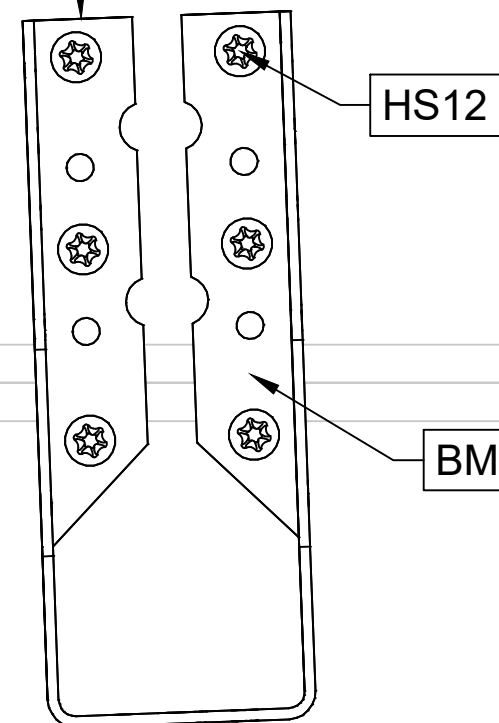
VERSION A

Art. Nr. 4423719

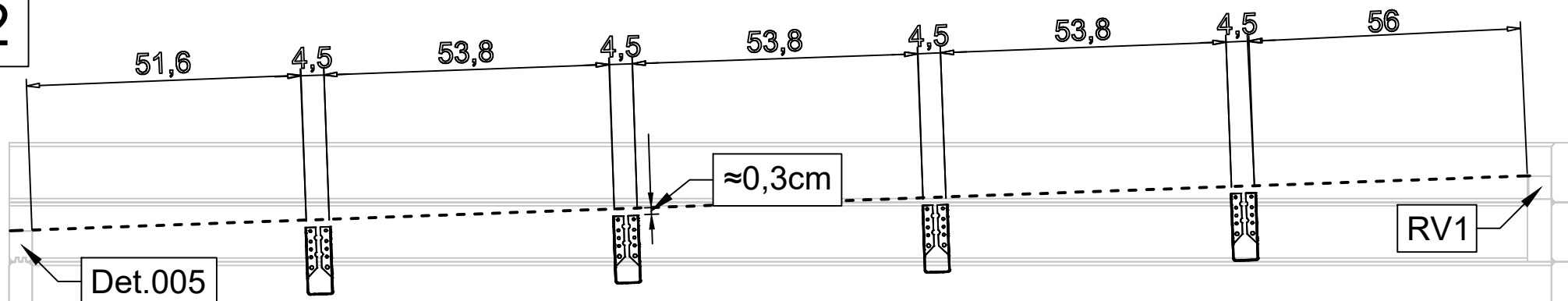


22

≈0,3cm

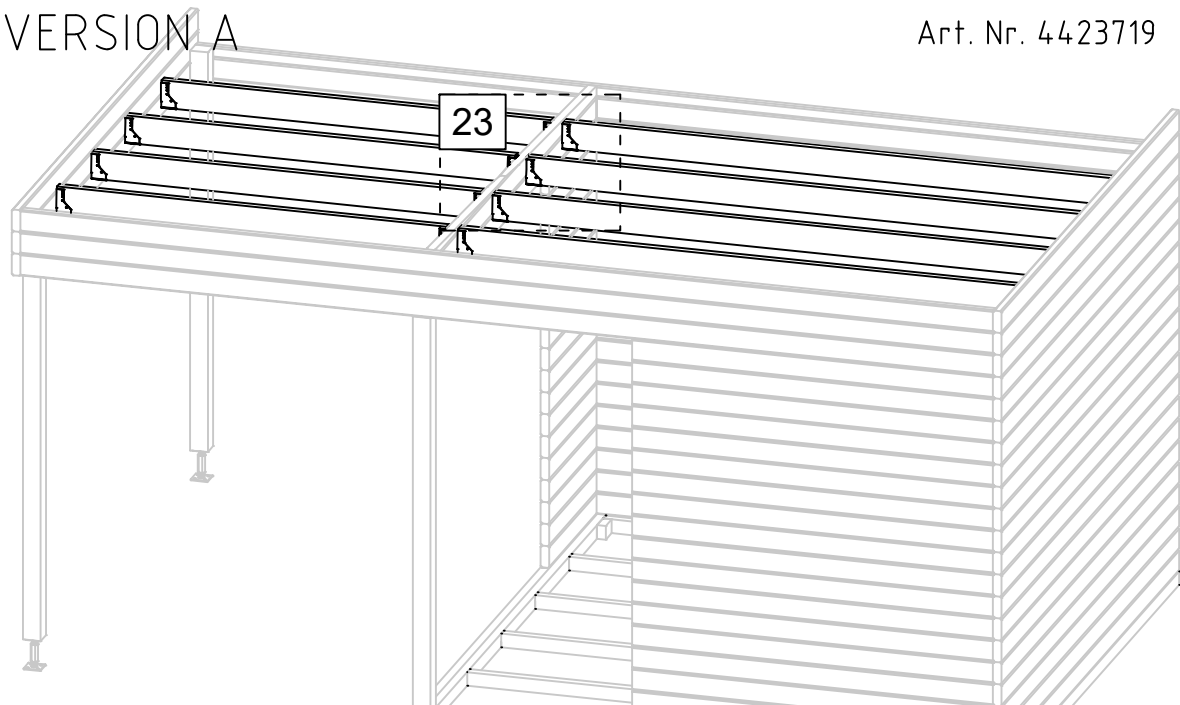


22

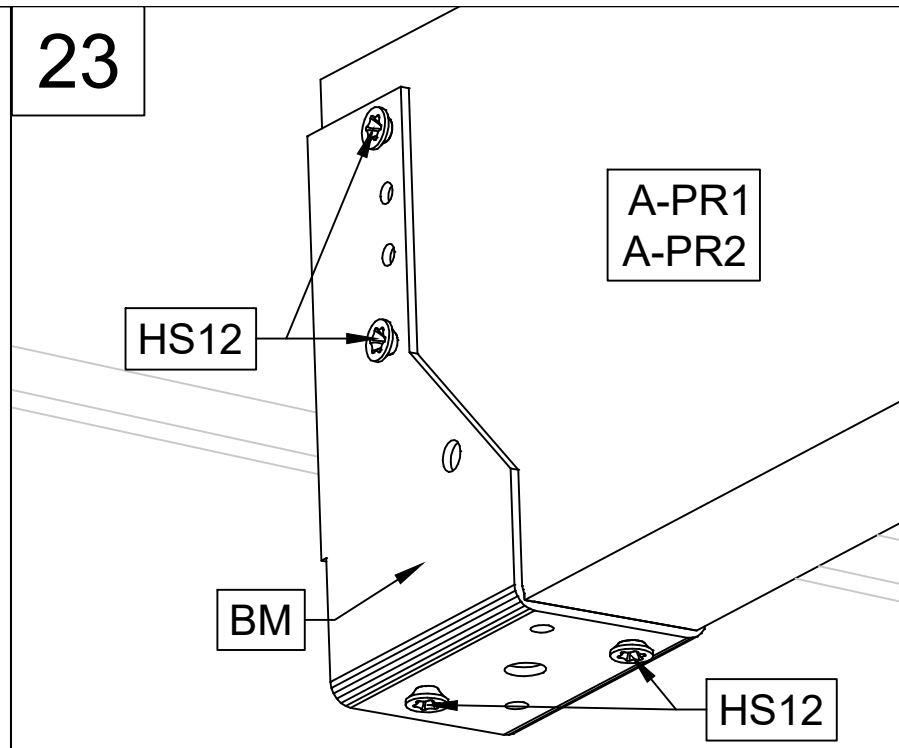


VERSION A

Art. Nr. 4423719

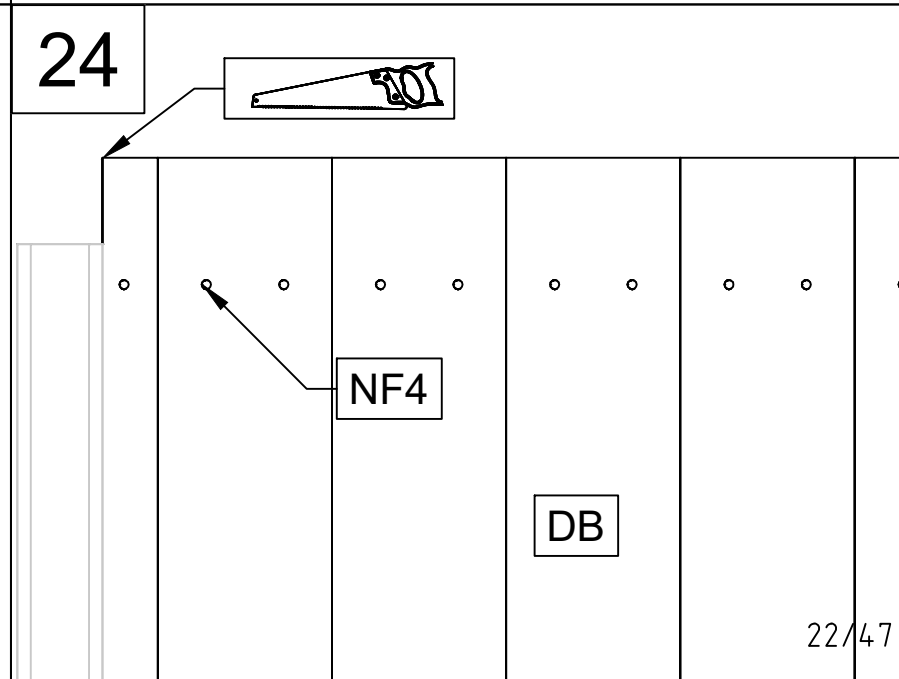
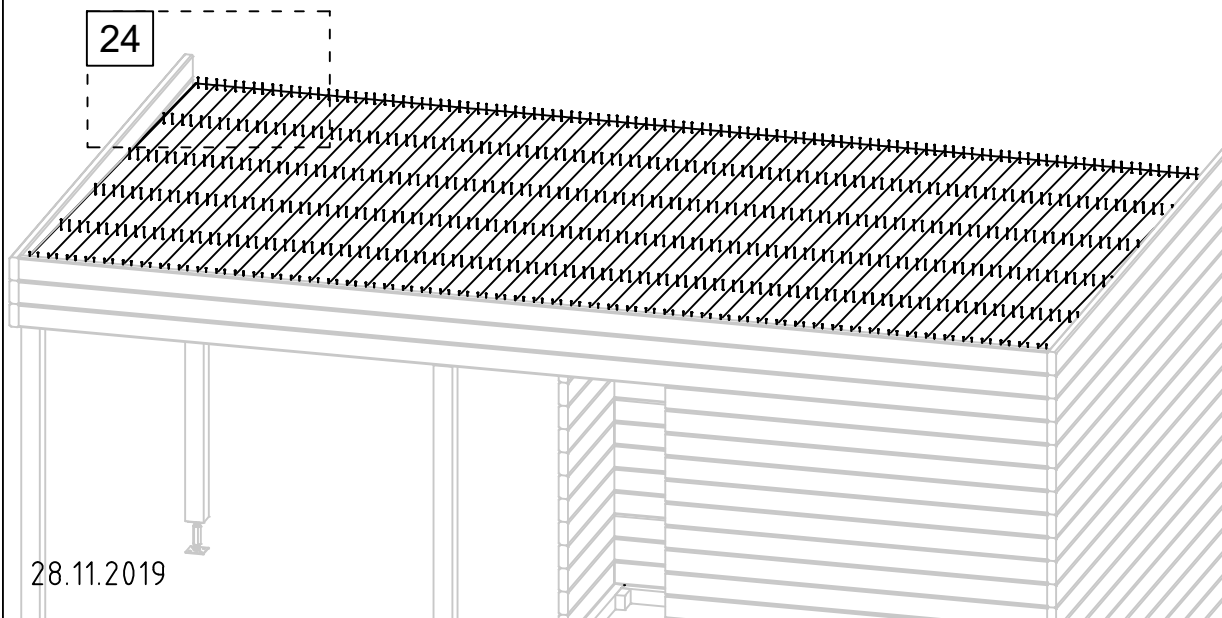


23



24

24



VERSION A

Art. Nr. 4423719

25

25

25

HS14

26

AL-2

AL-5

26

Al-5

HS29

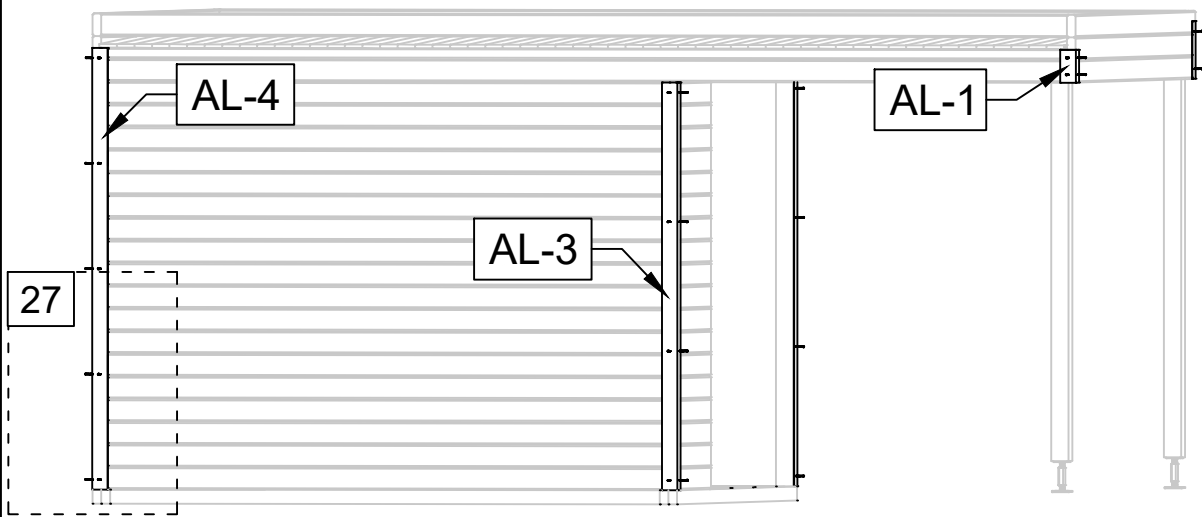
28.11.2019

23/47

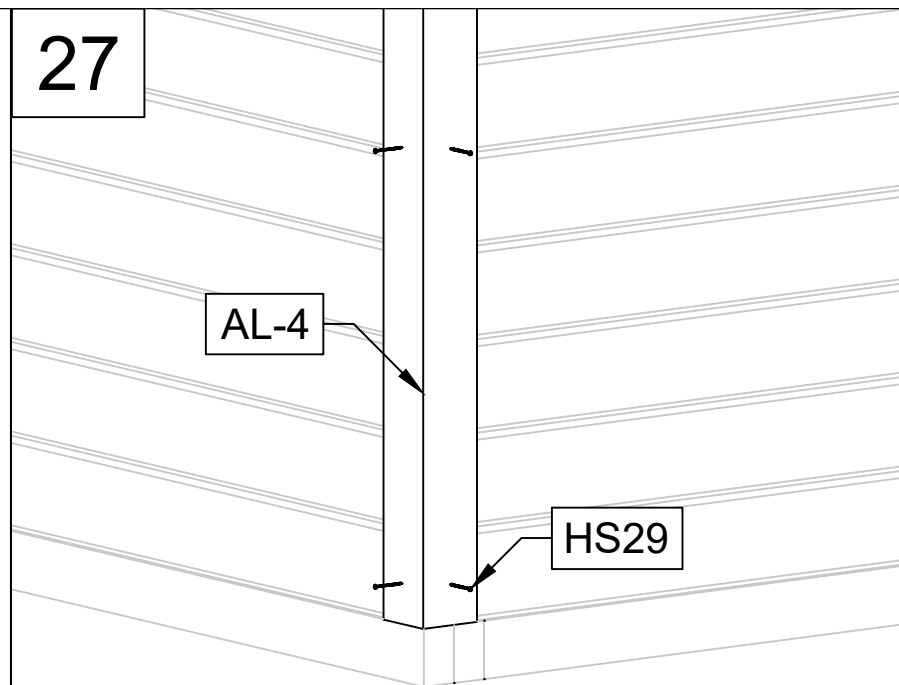
AL-3

VERSION A

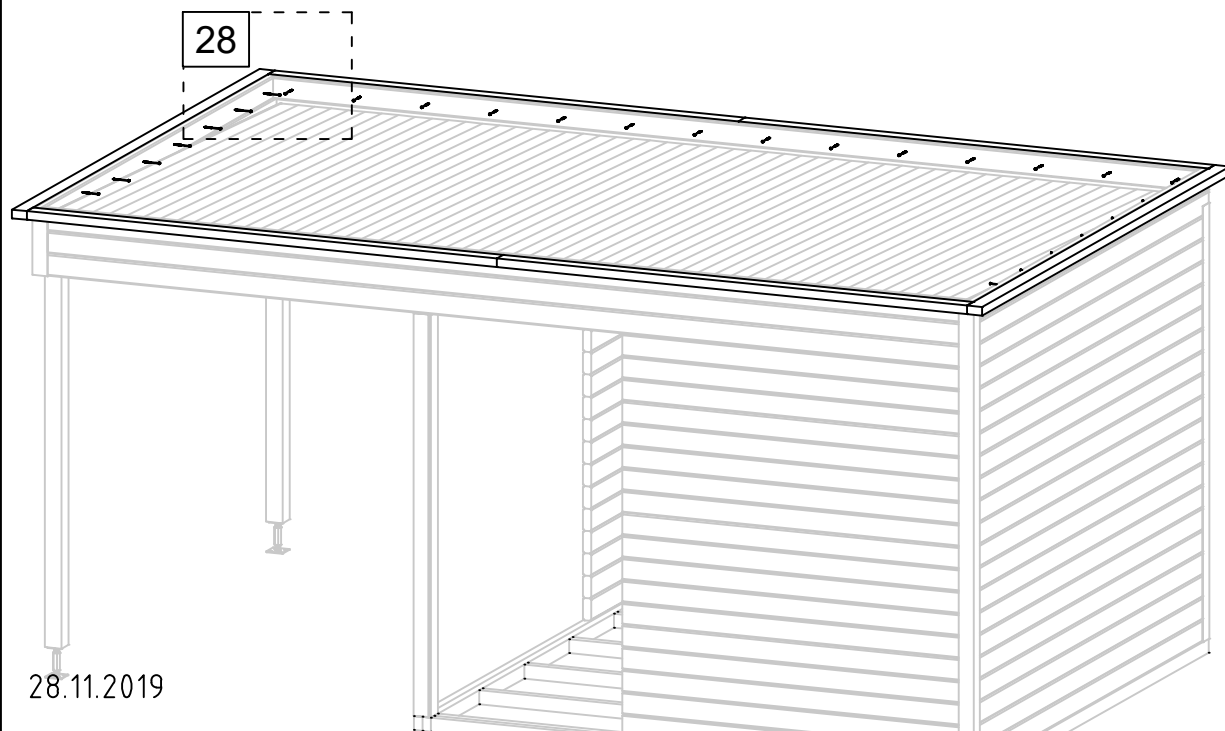
Art. Nr. 4423719



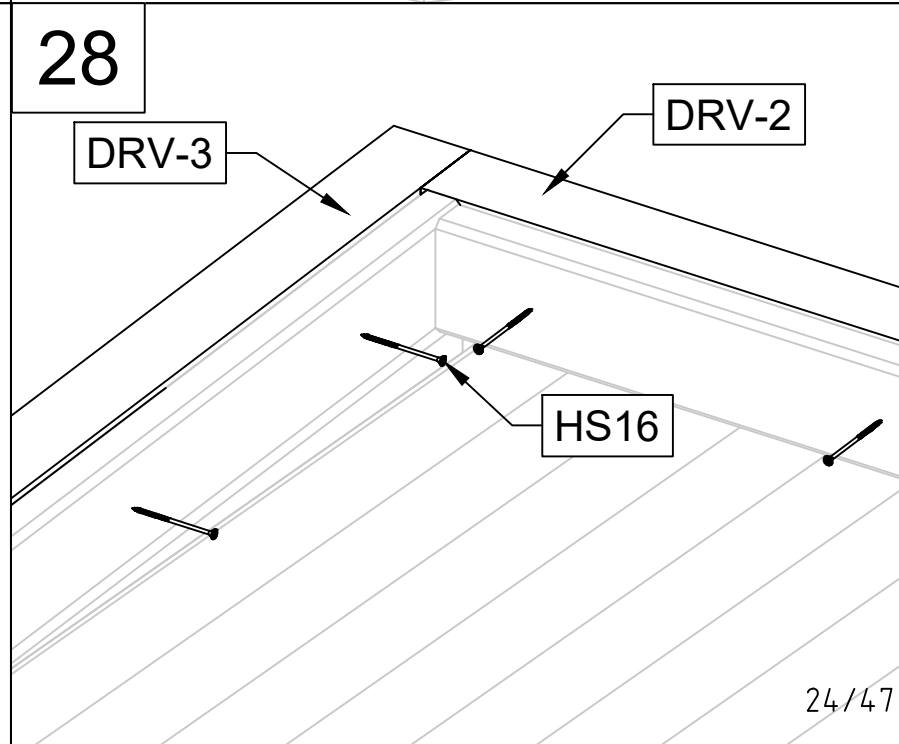
27



28

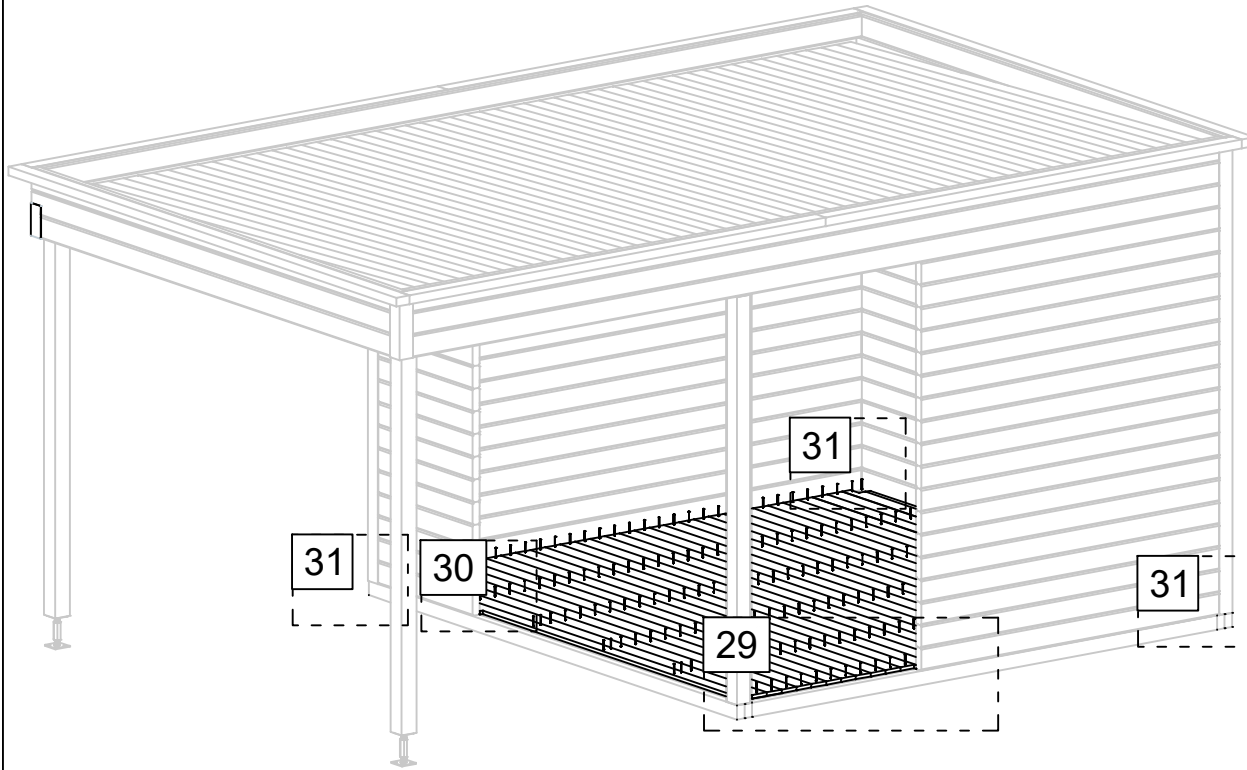


28

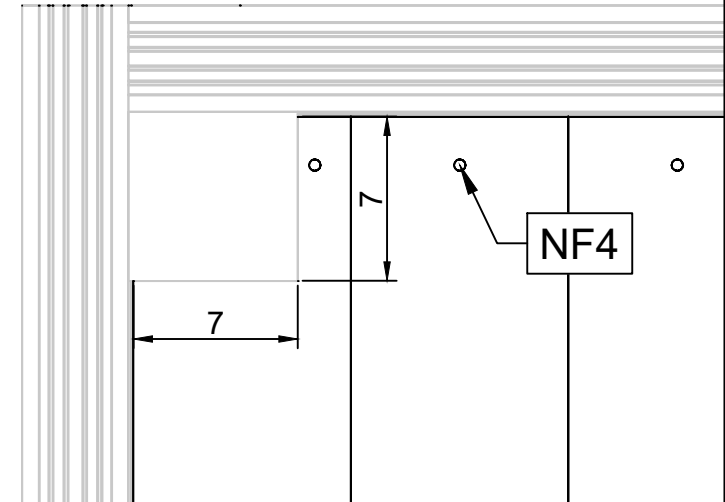


VERSION A

Art. Nr. 4423719

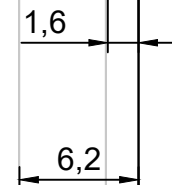
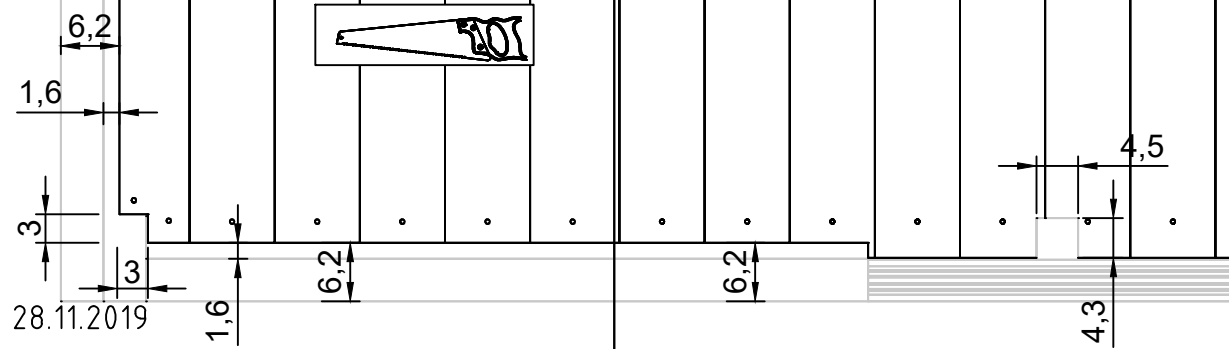


31



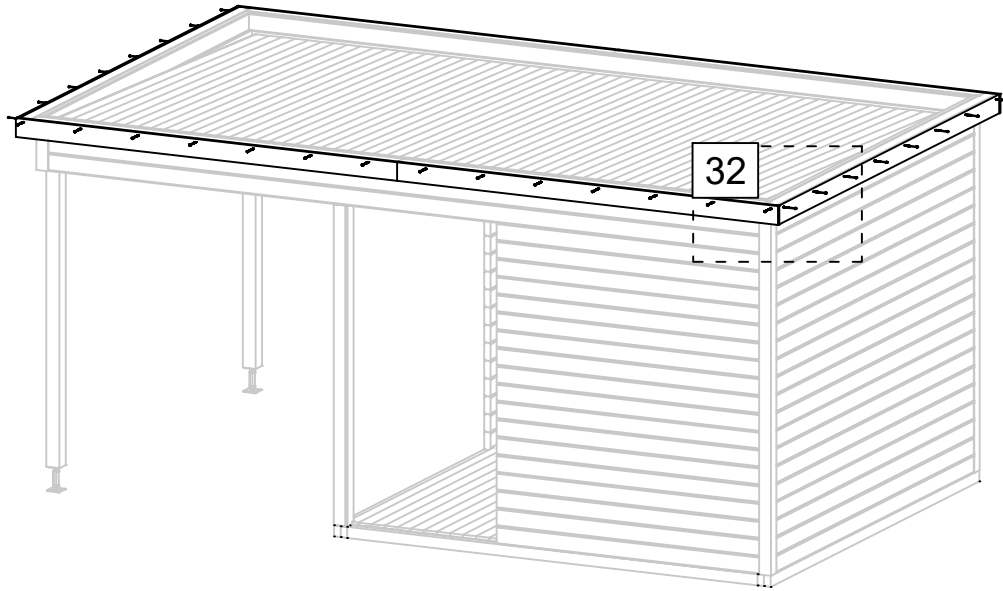
30

29

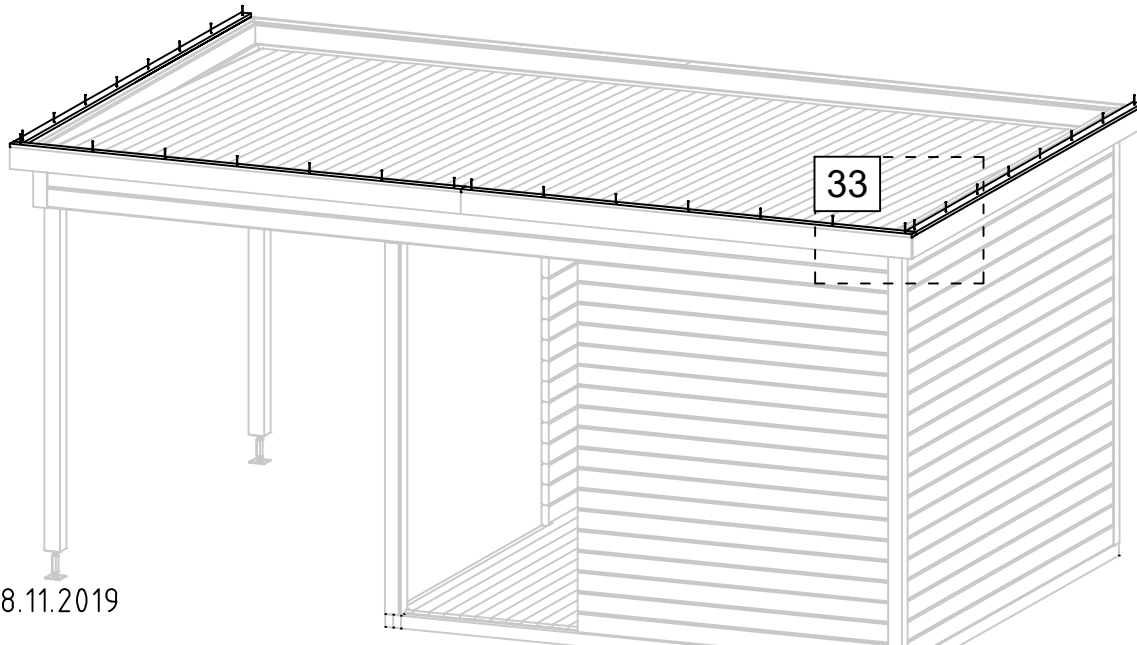
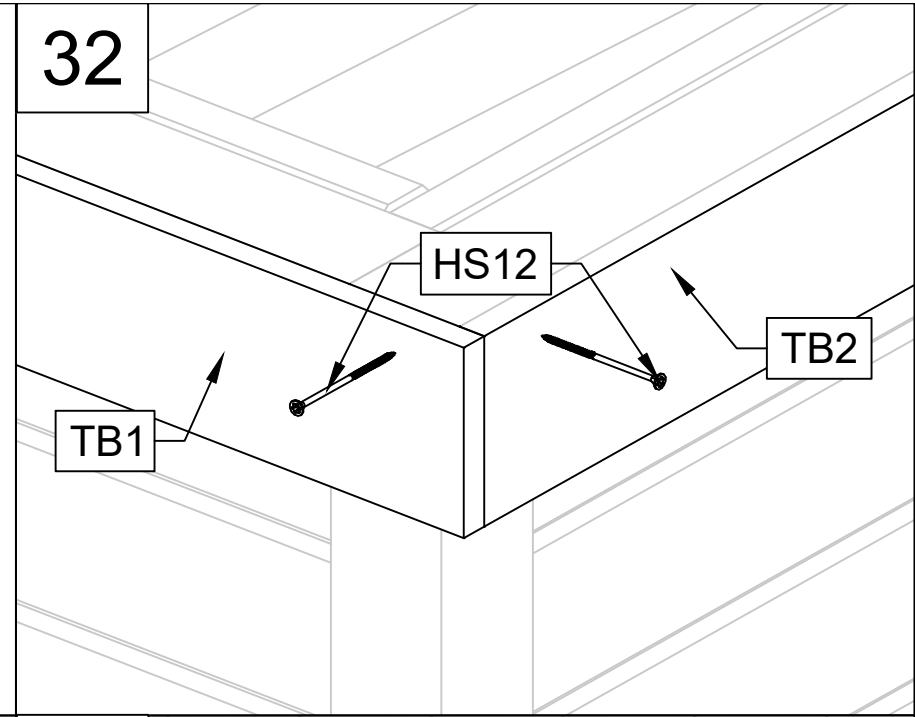


VERSION A

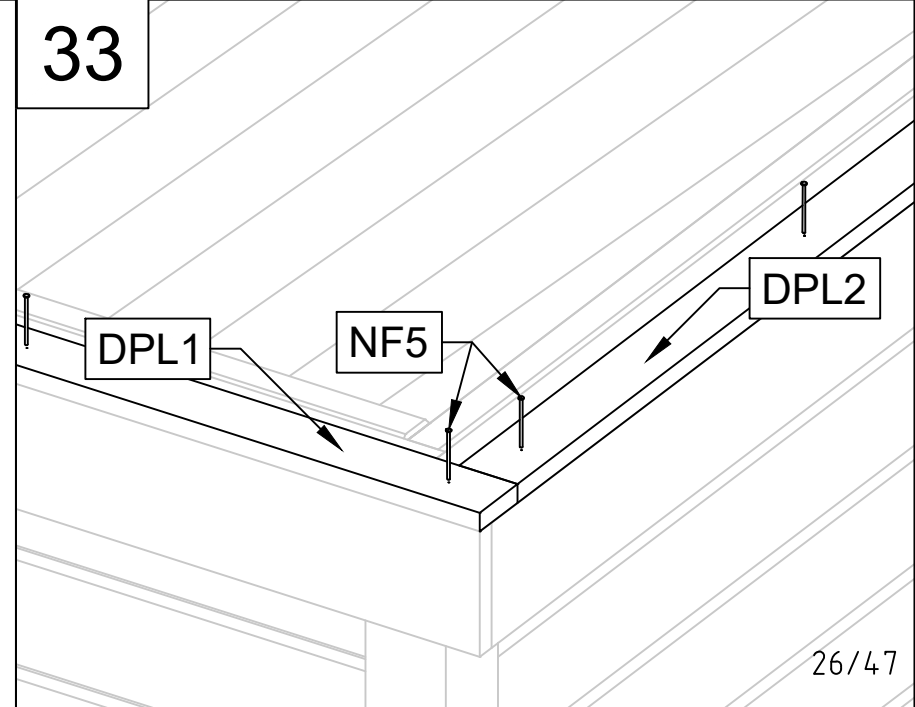
Art. Nr. 4423719



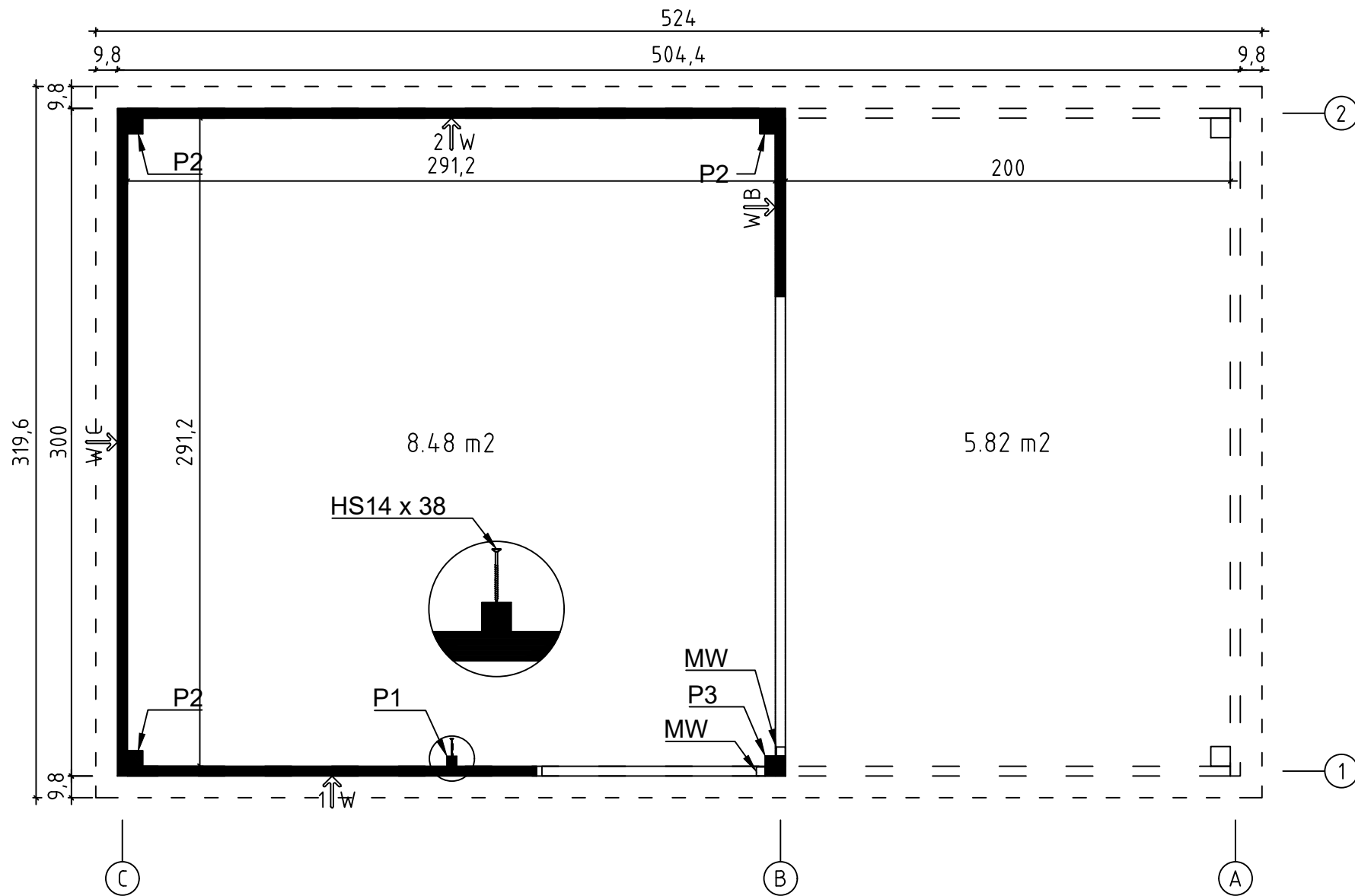
32



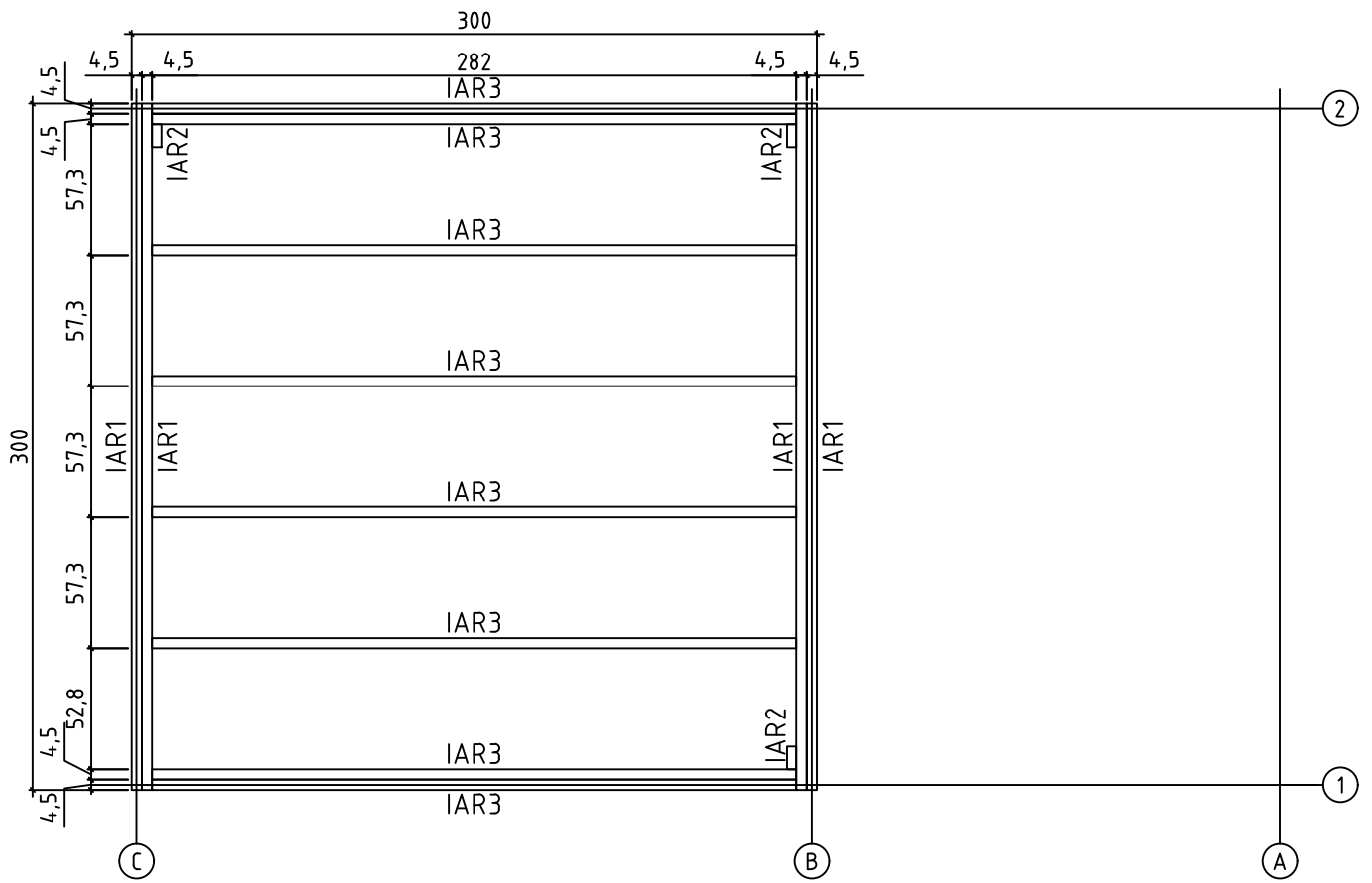
33



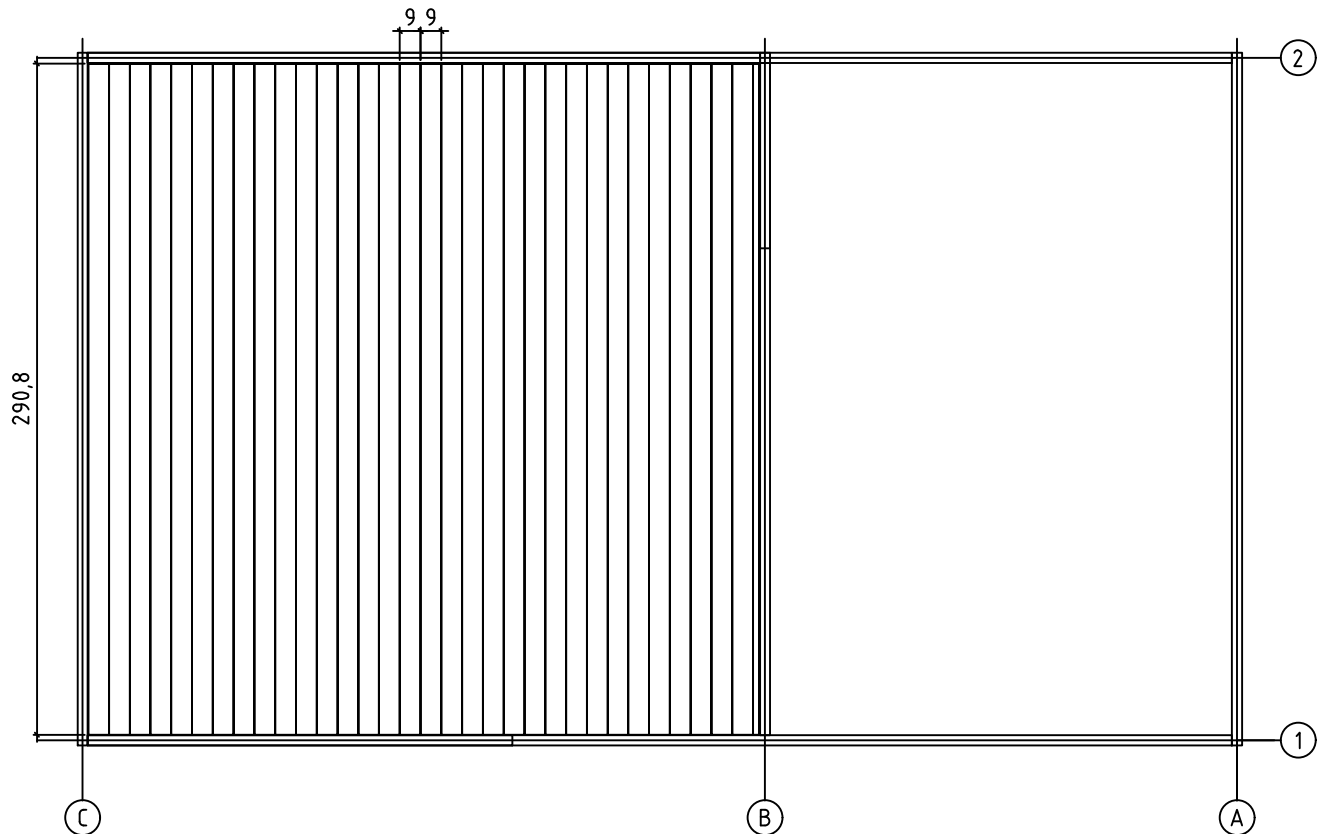
Groundplan - Grundplan - Plan de masse - Planimetria - Plattegrond - Põhiplaan

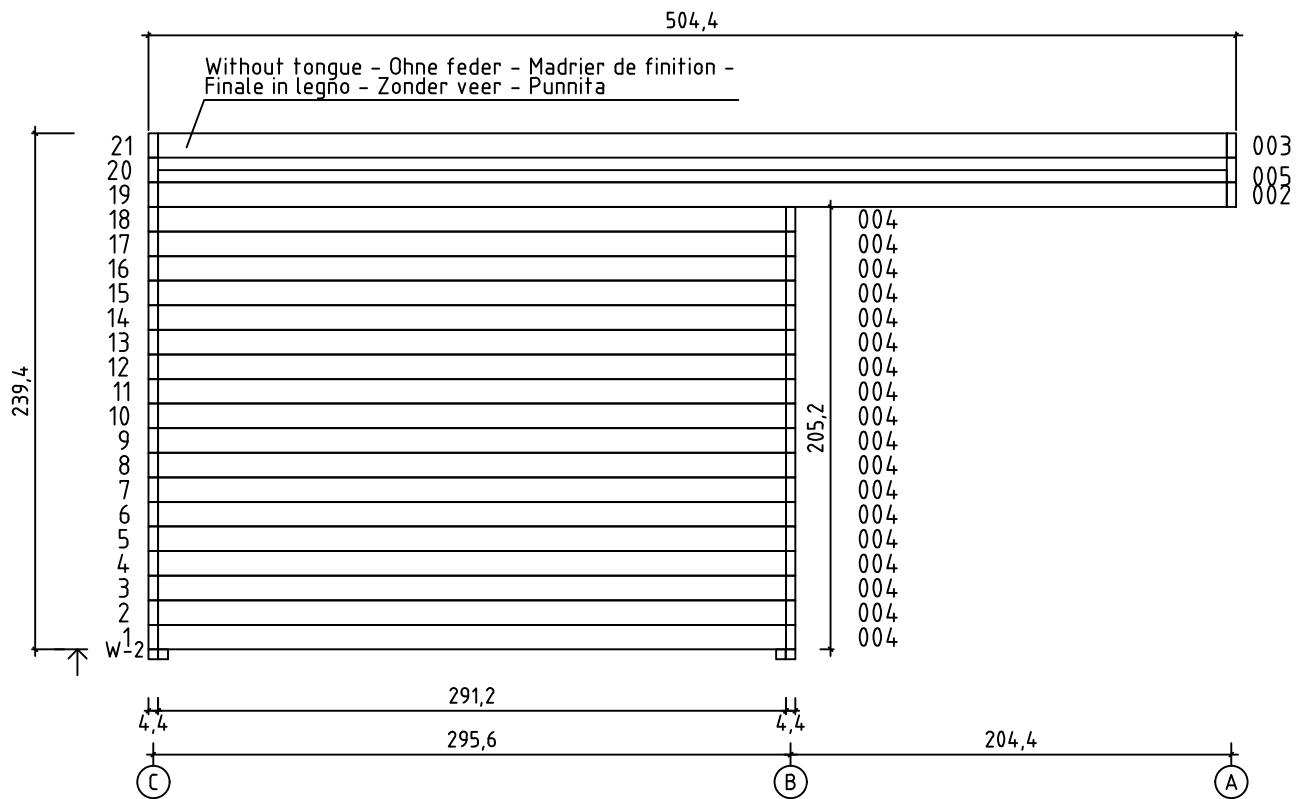
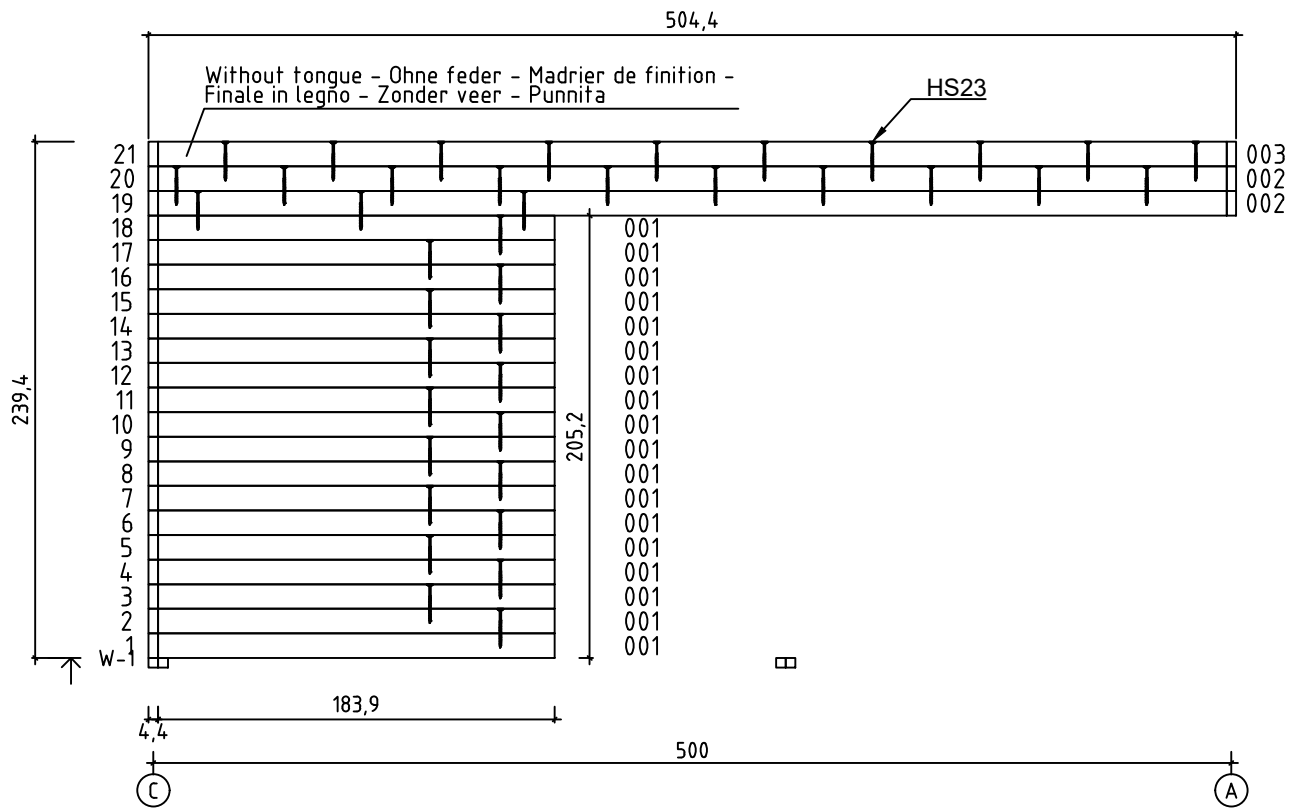


Foundation - Fundament - Fondation - Fundamenta -
Fundering - Immutatud alusraam



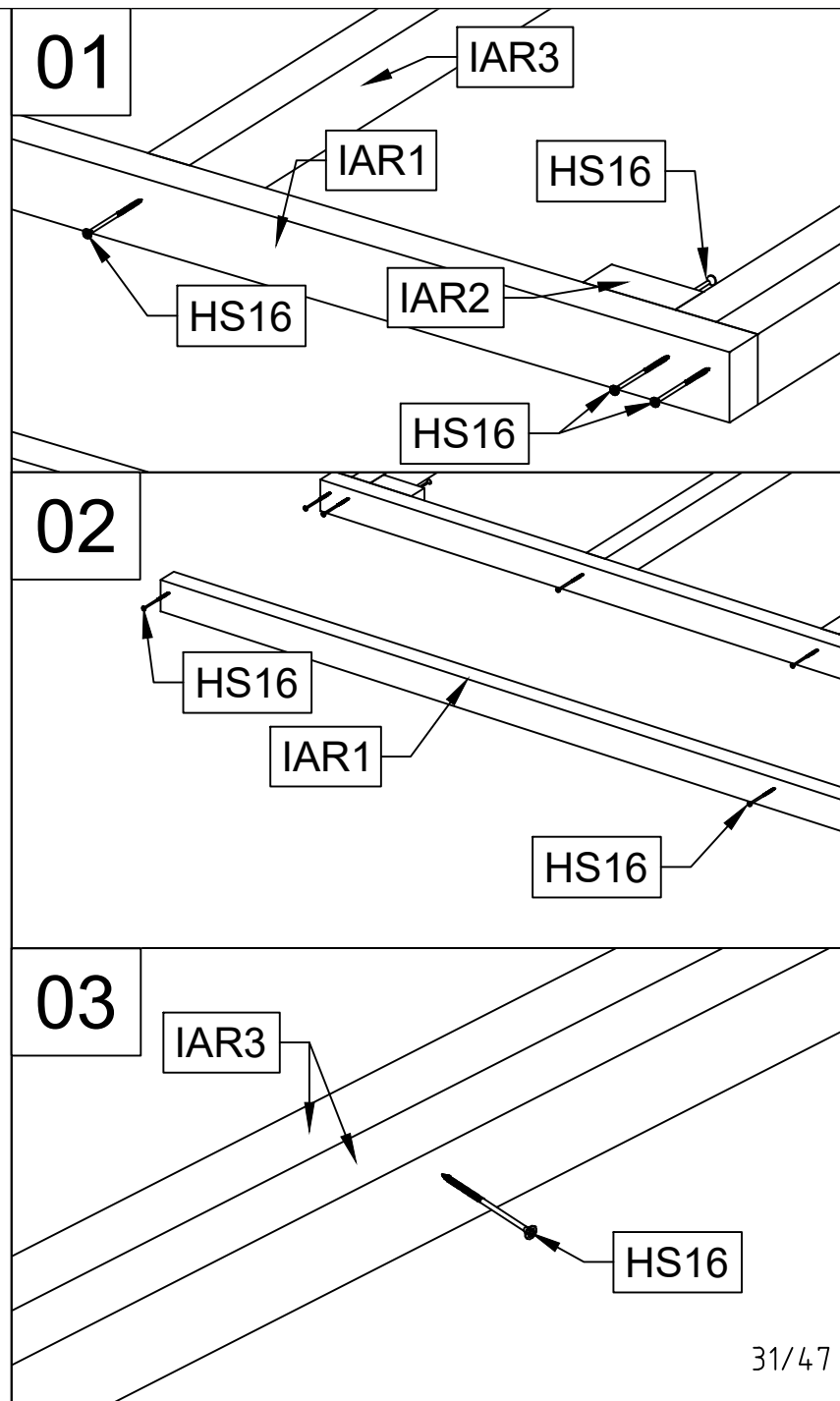
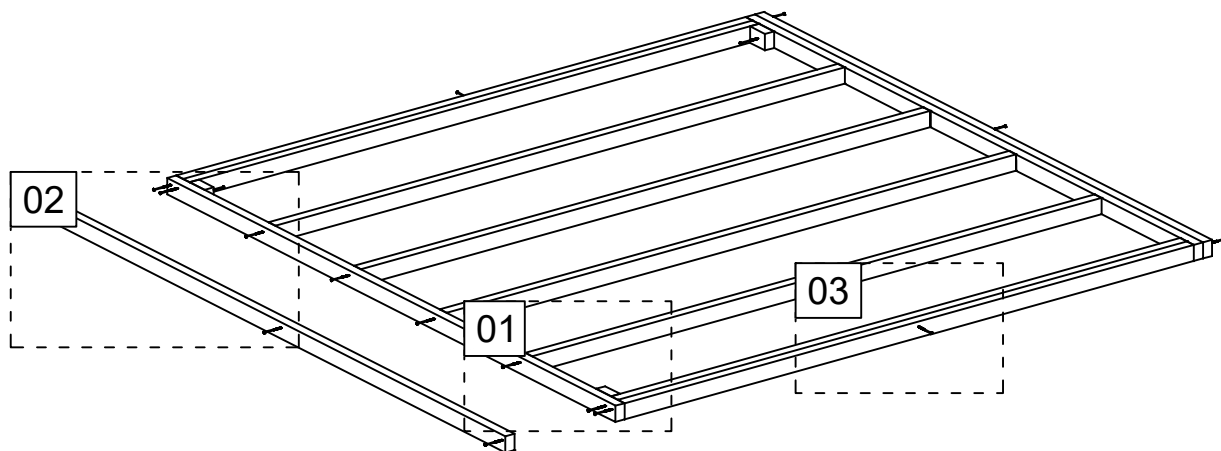
Floor boards - Fussbodenbretter - Plan pose plancher
- Pavimento - Vloerhout - Põrandalaudis





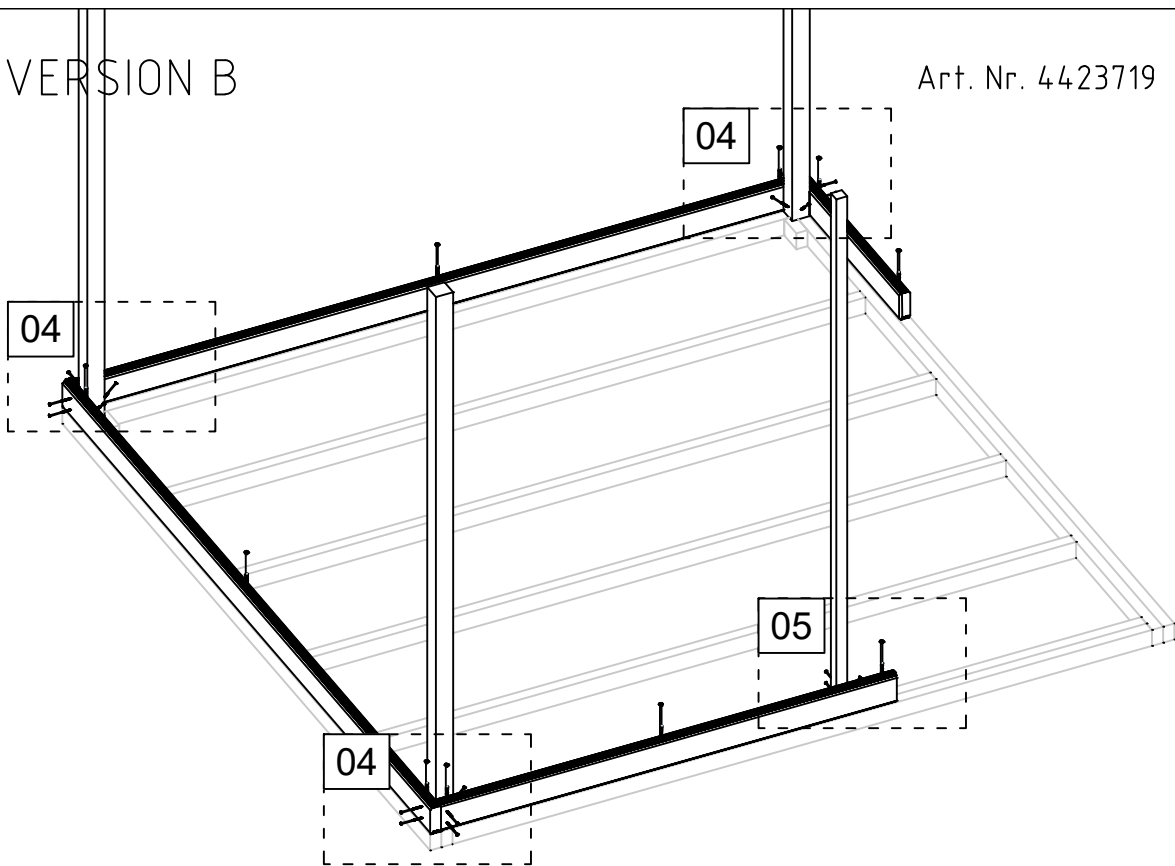
VERSION B

Art. Nr. 4423719



VERSION B

Art. Nr. 4423719

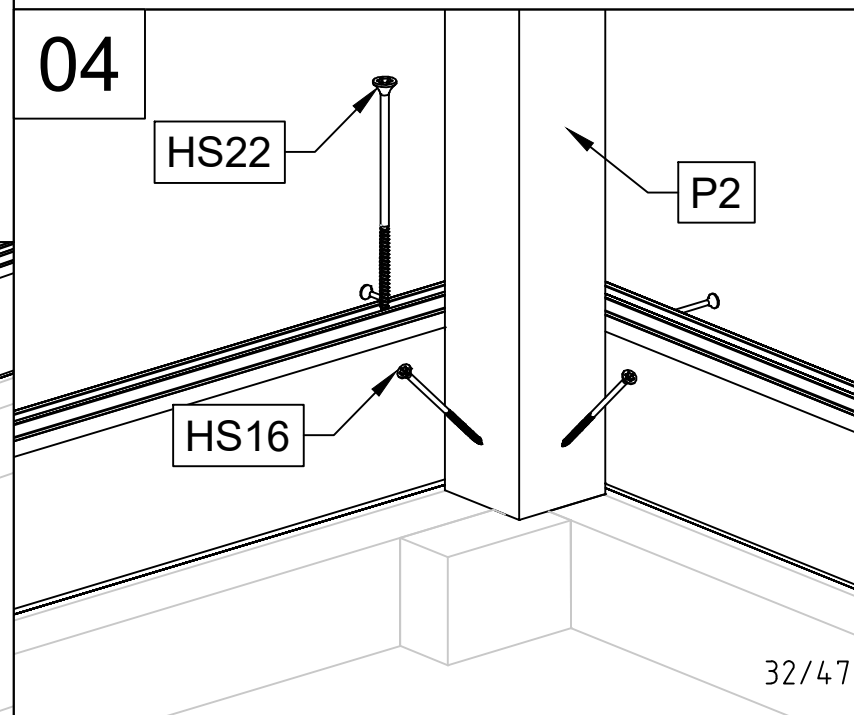


04

P2

HS22

HS14



04

HS22

P2

HS16

05

P1

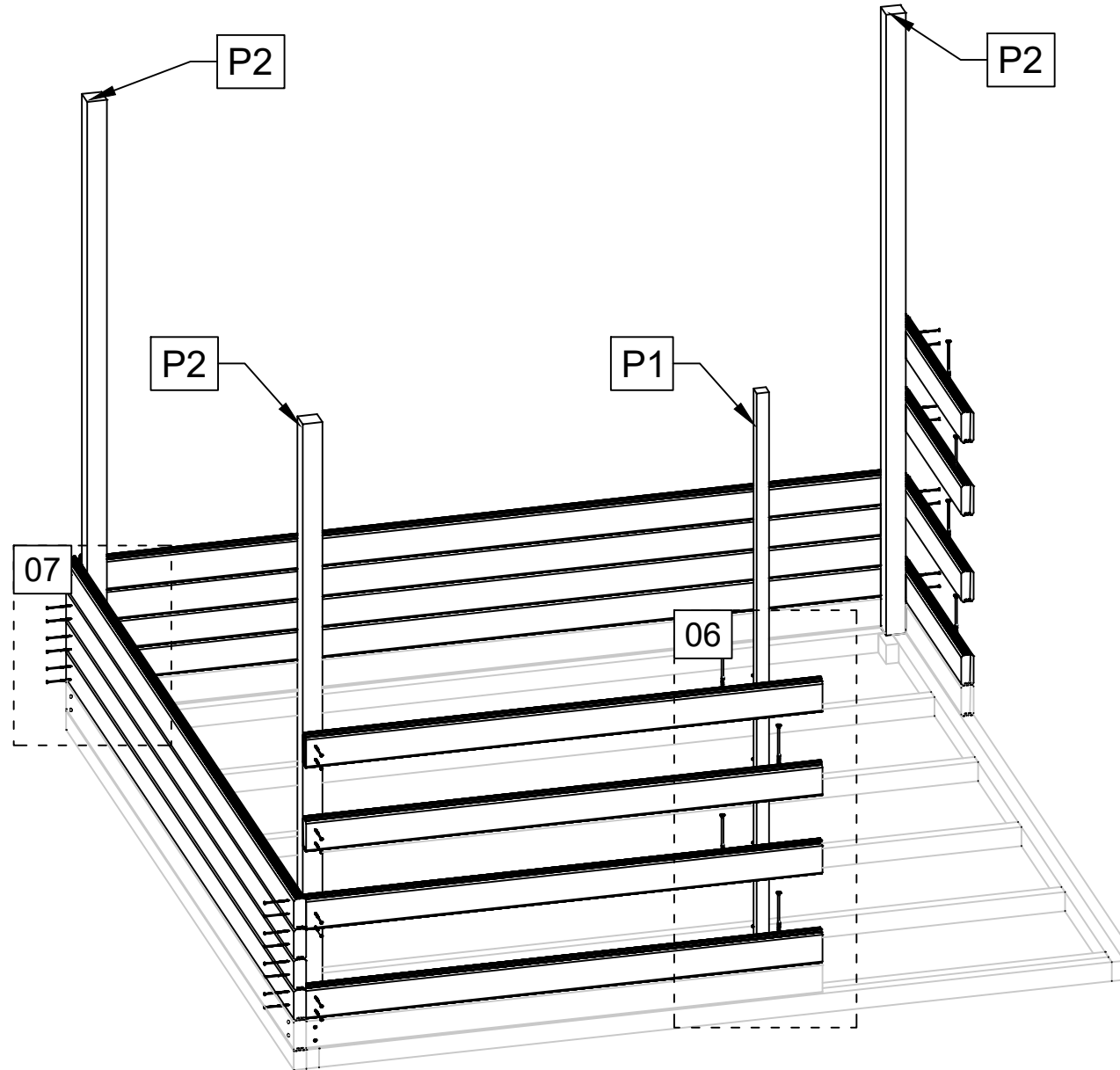
HS22

HS16

HS14

VERSION B

Art. Nr. 4423719



06

HS23

HS23

HS14

07

HS14

2,2

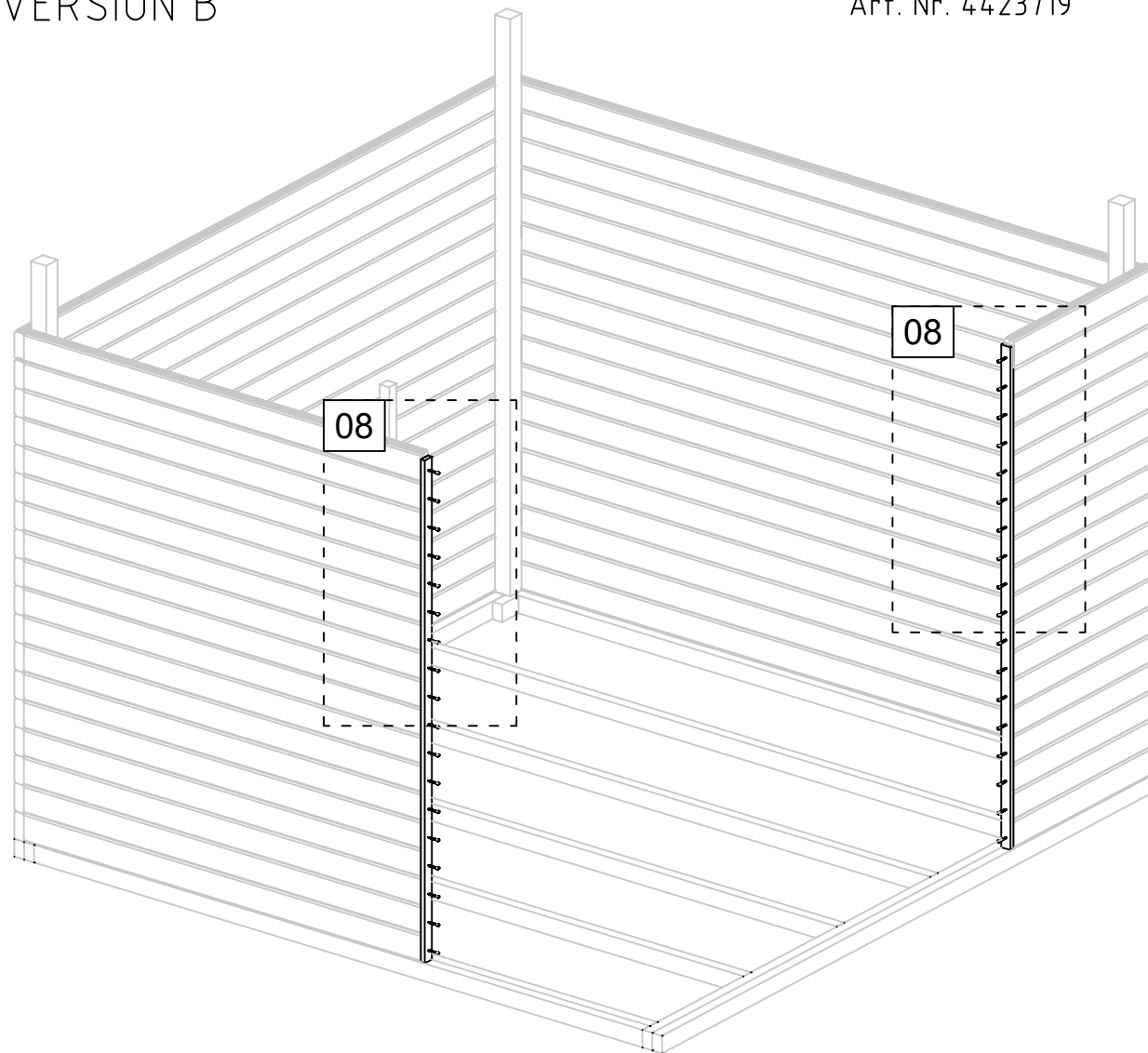
6,5

28.11.2019

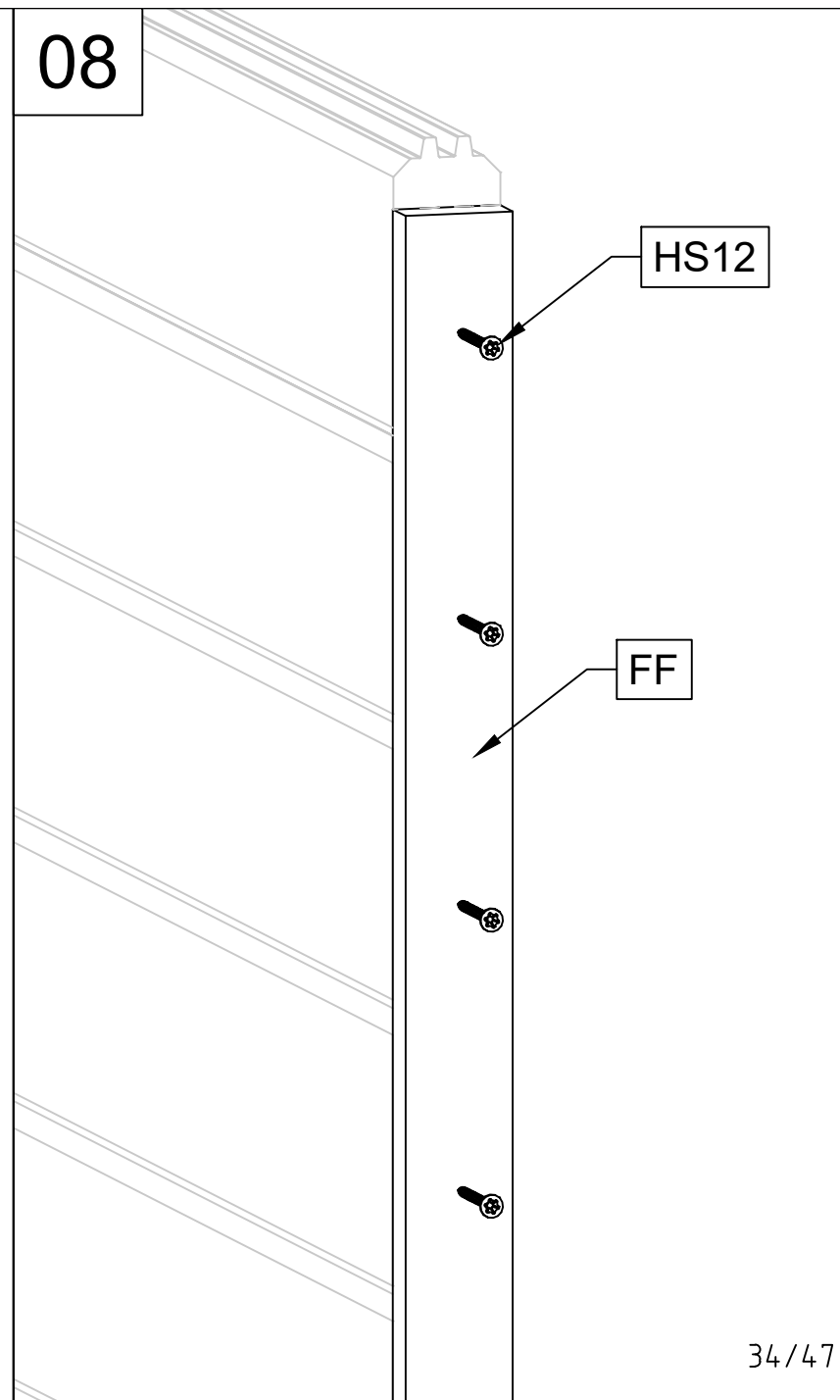
33/47

VERSION B

Art. Nr. 4423719



08

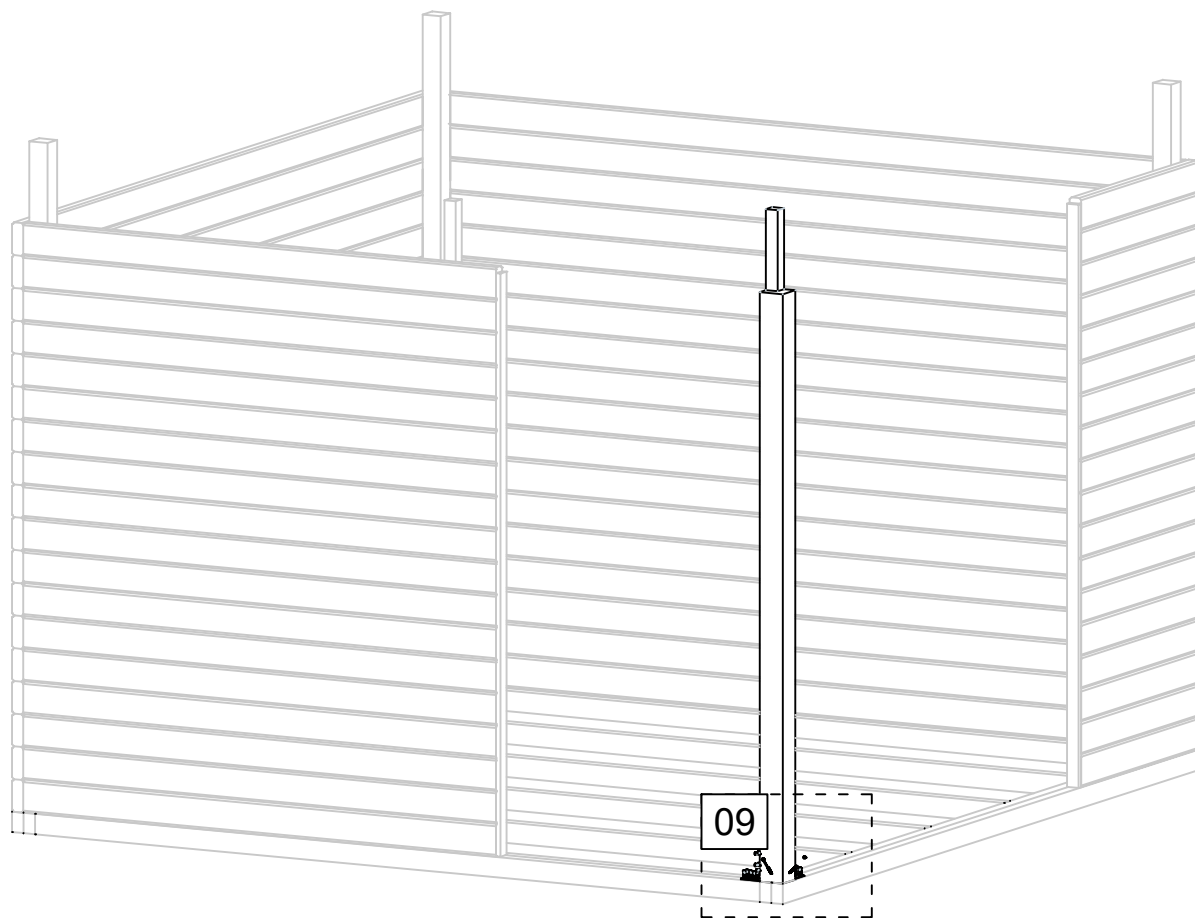


HS12

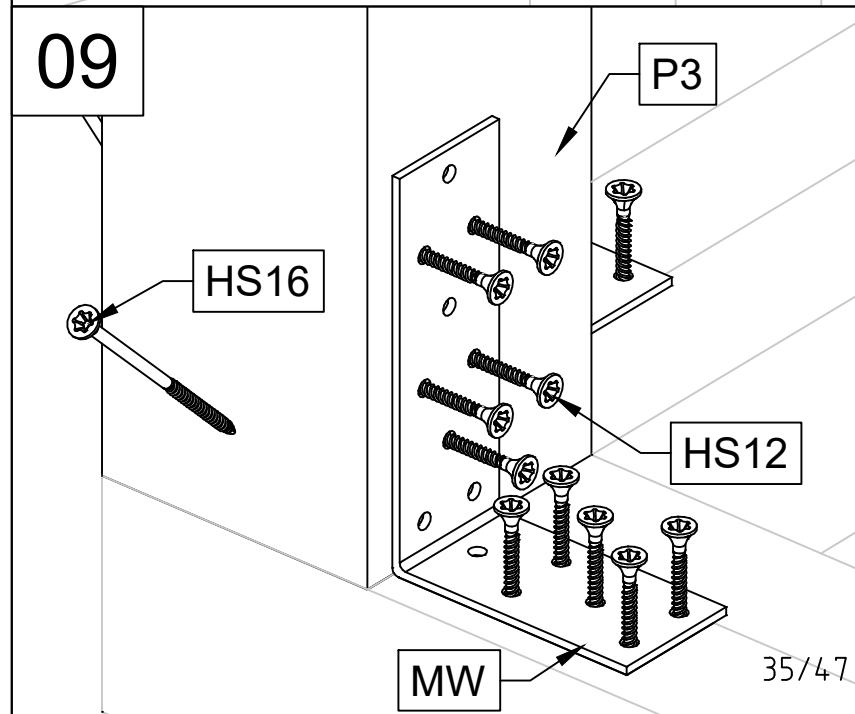
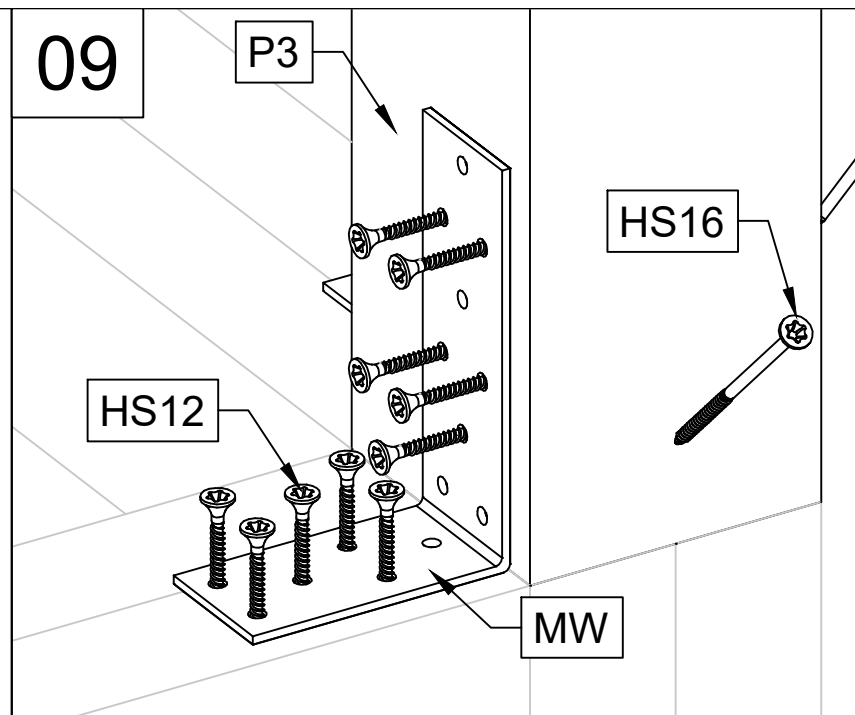
FF

VERSION B

Art. Nr. 4423719



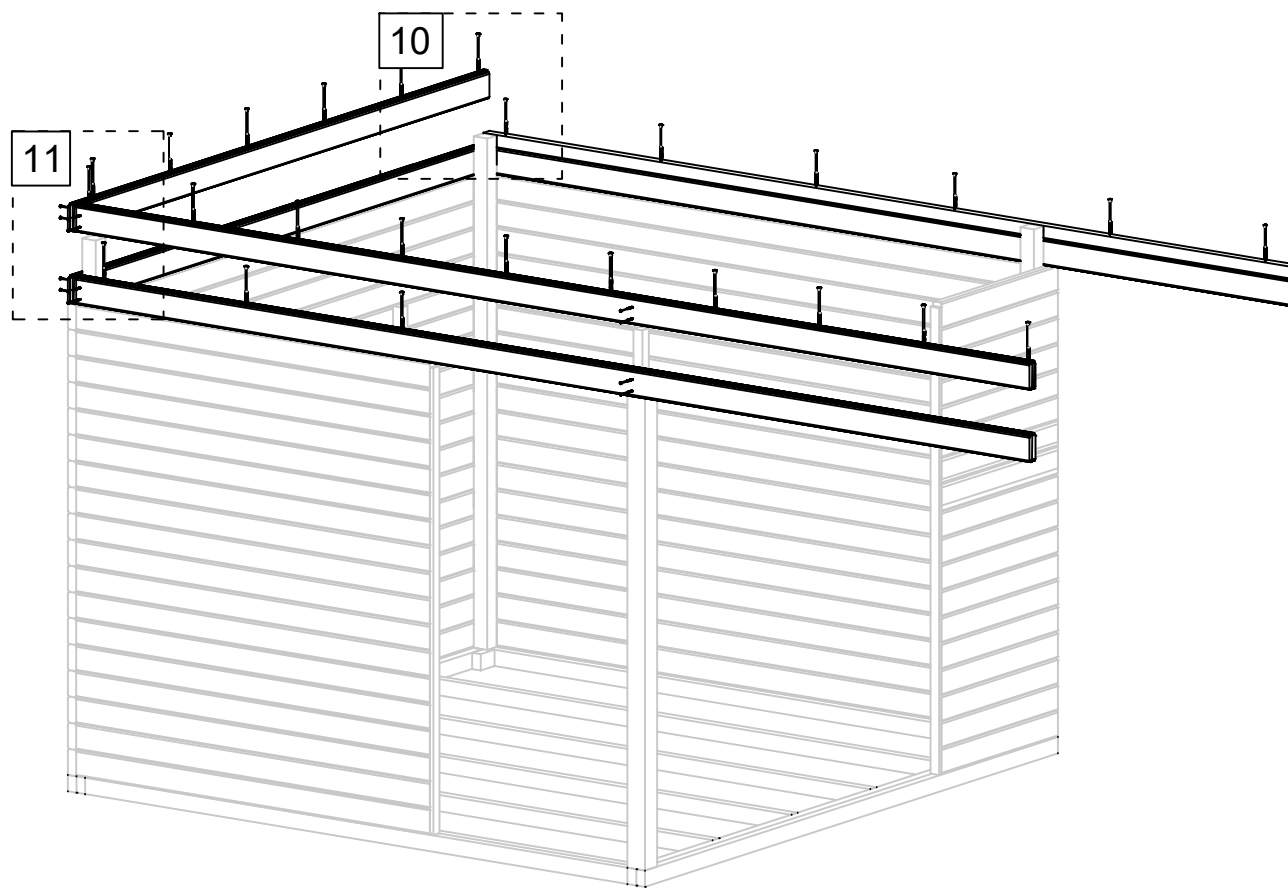
28.11.2019



35/47

VERSION B

Art. Nr. 4423719



10

HS16

P2

005

HS14

11

HS23

HS23

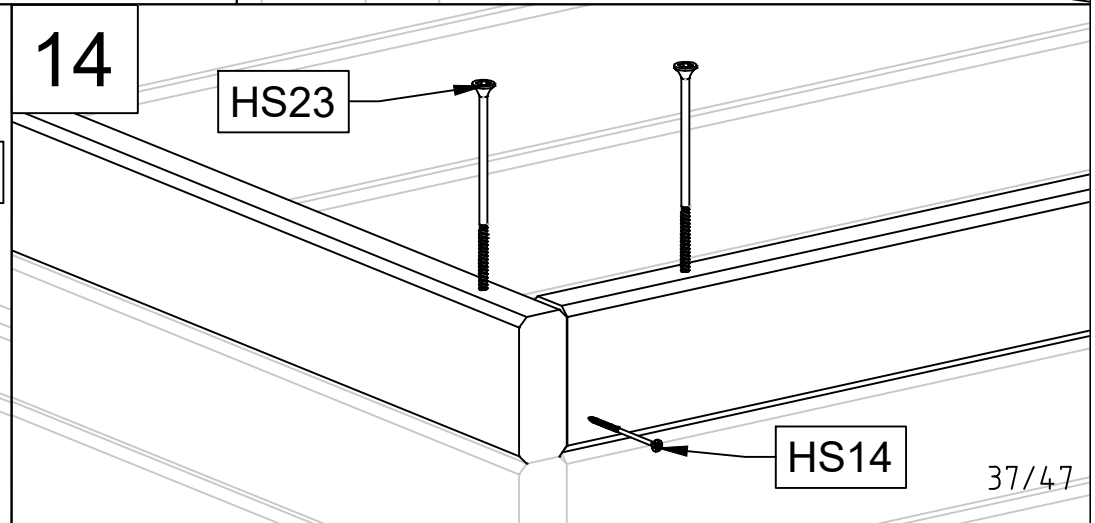
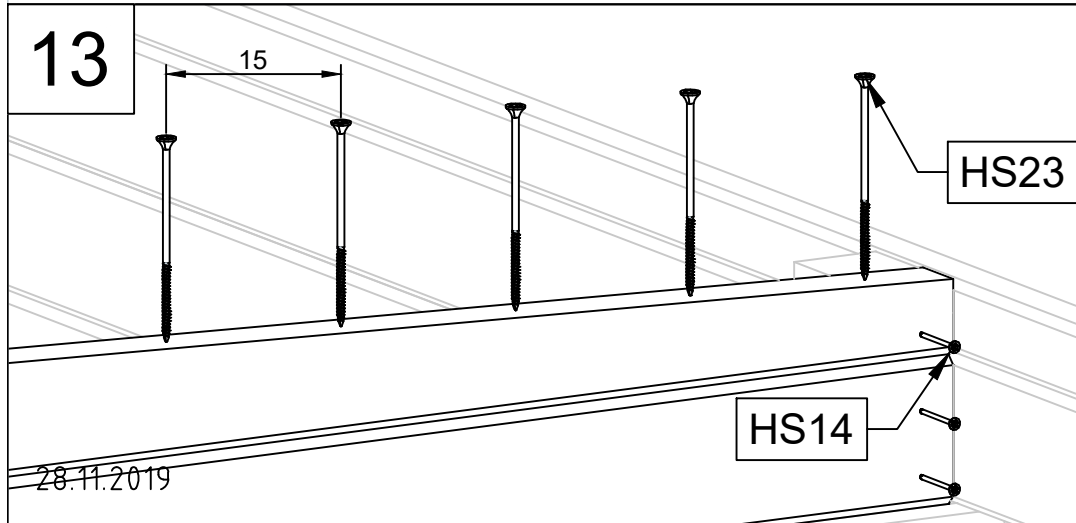
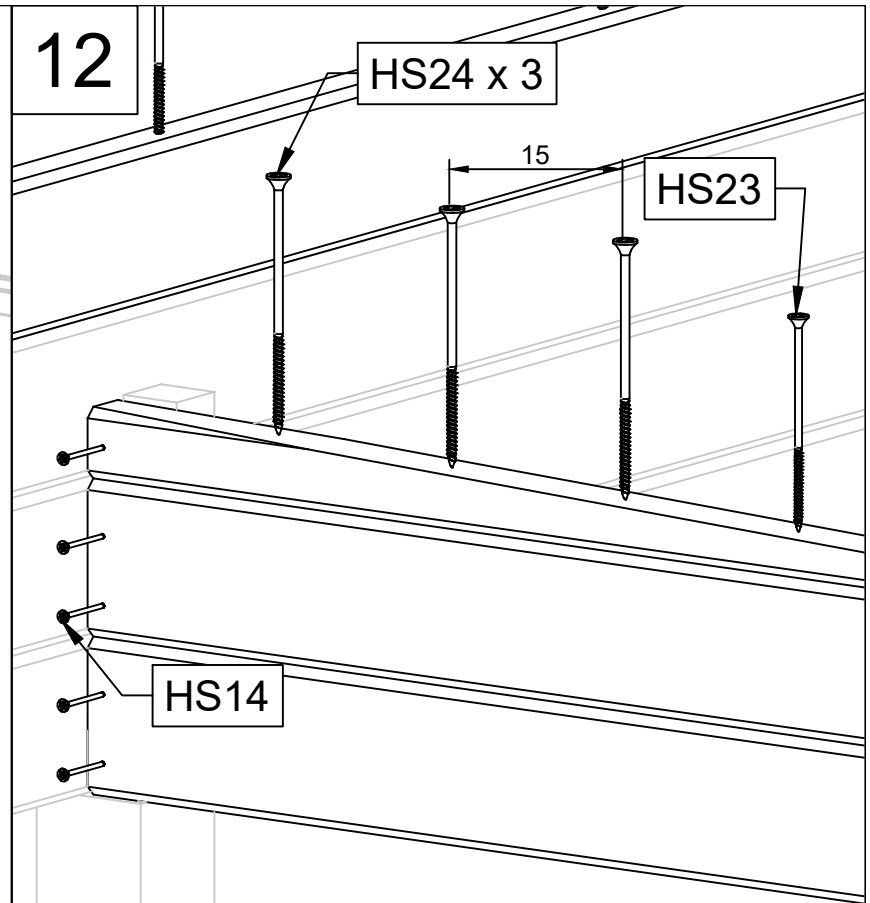
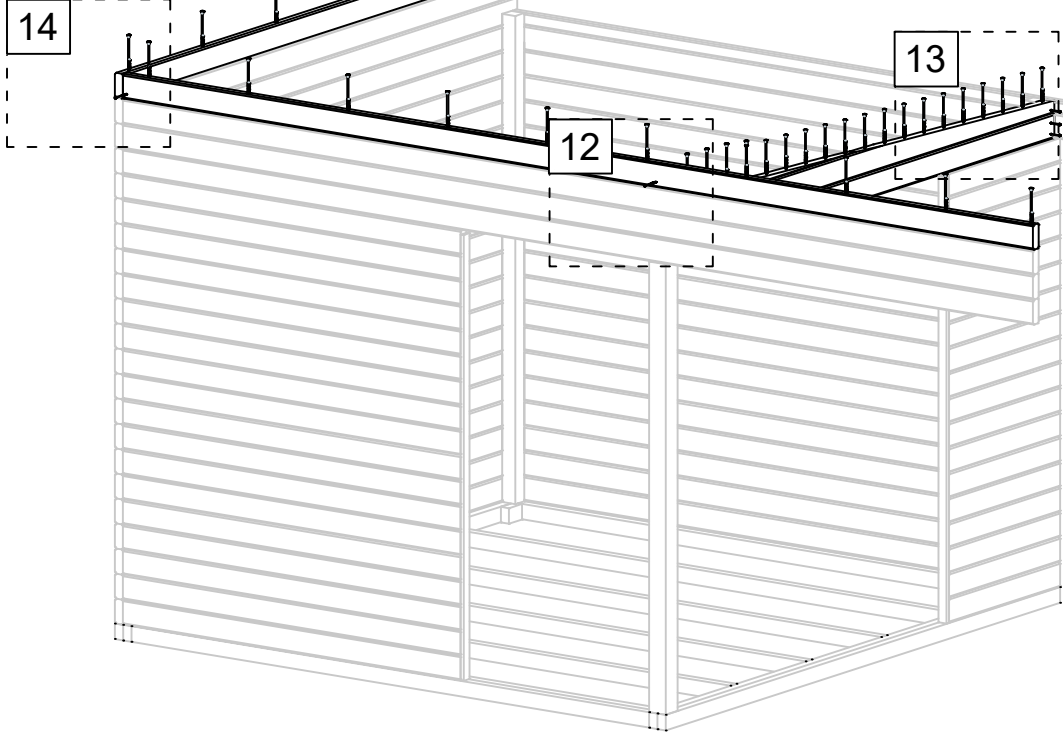
HS14

28.11.2019

36/47

VERSION B

Art. Nr. 4423719

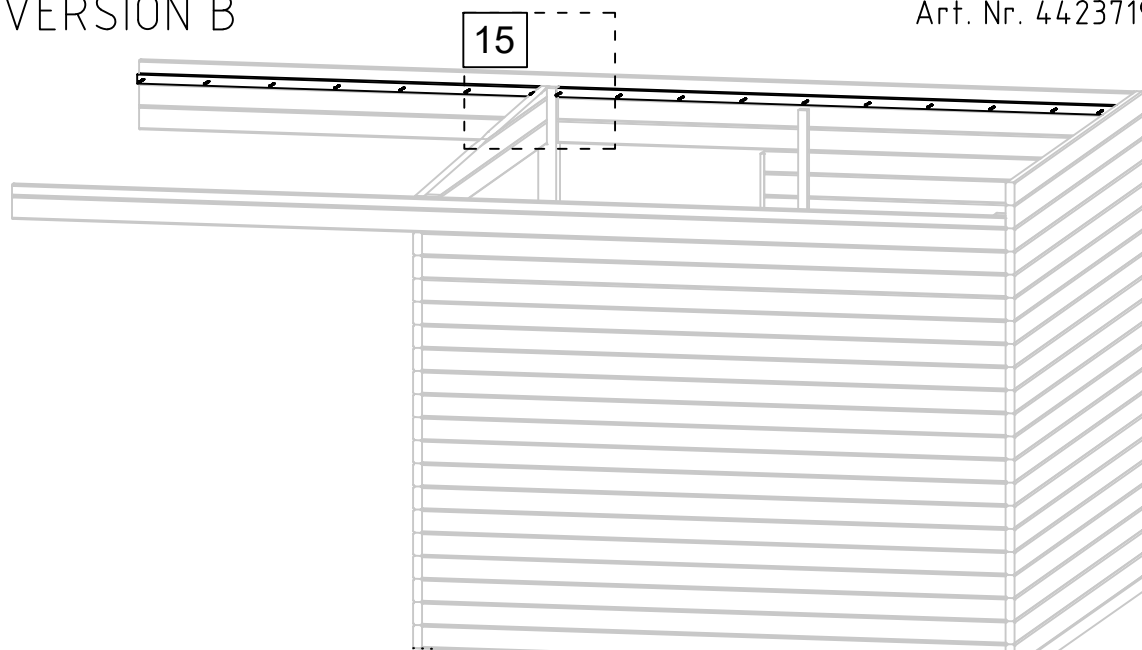


28.11.2019

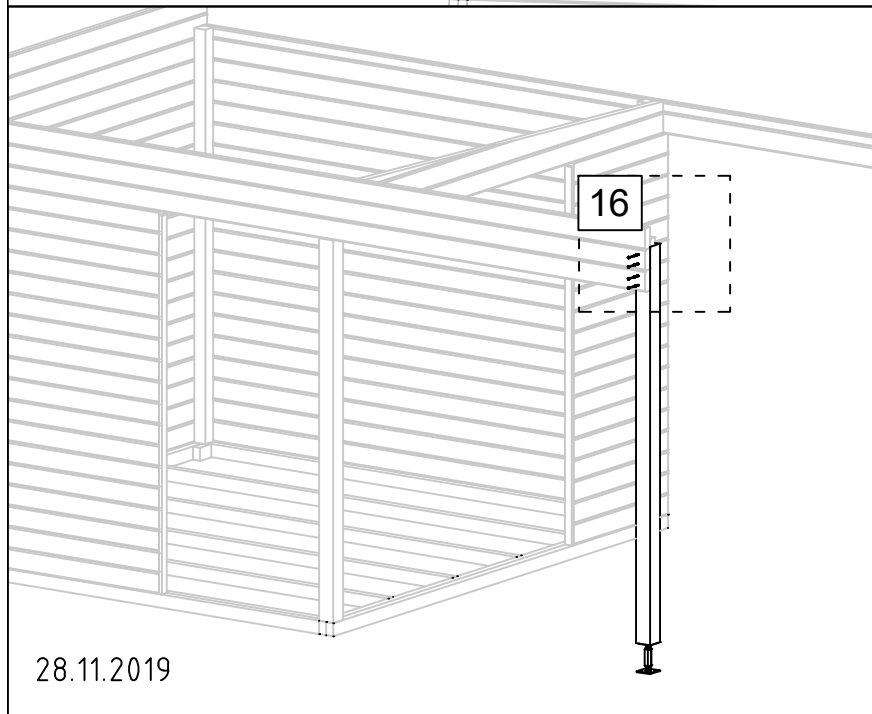
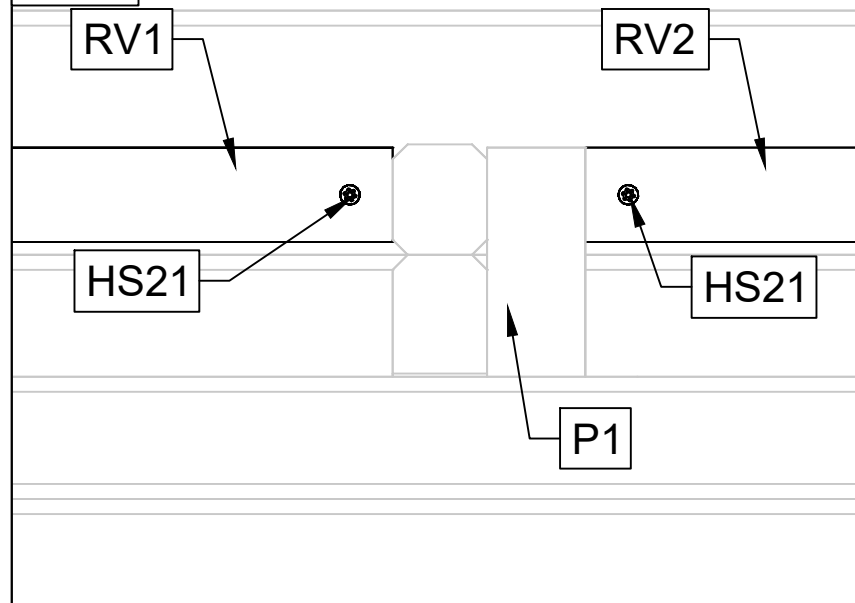
37/47

VERSION B

Art. Nr. 4423719

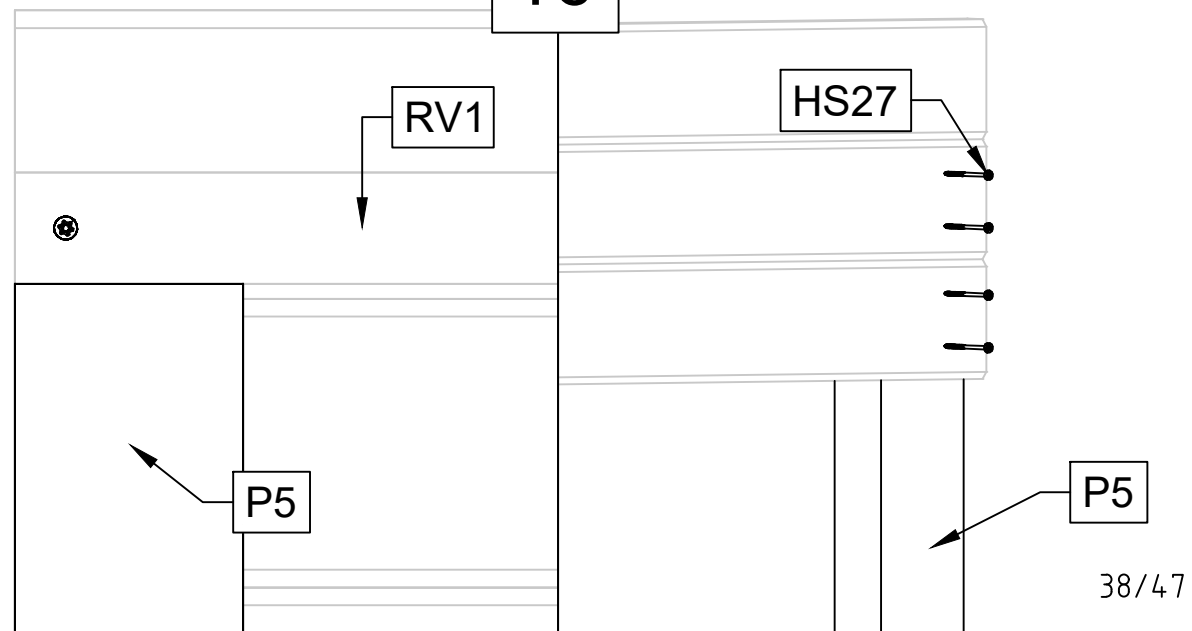


15



28.11.2019

16

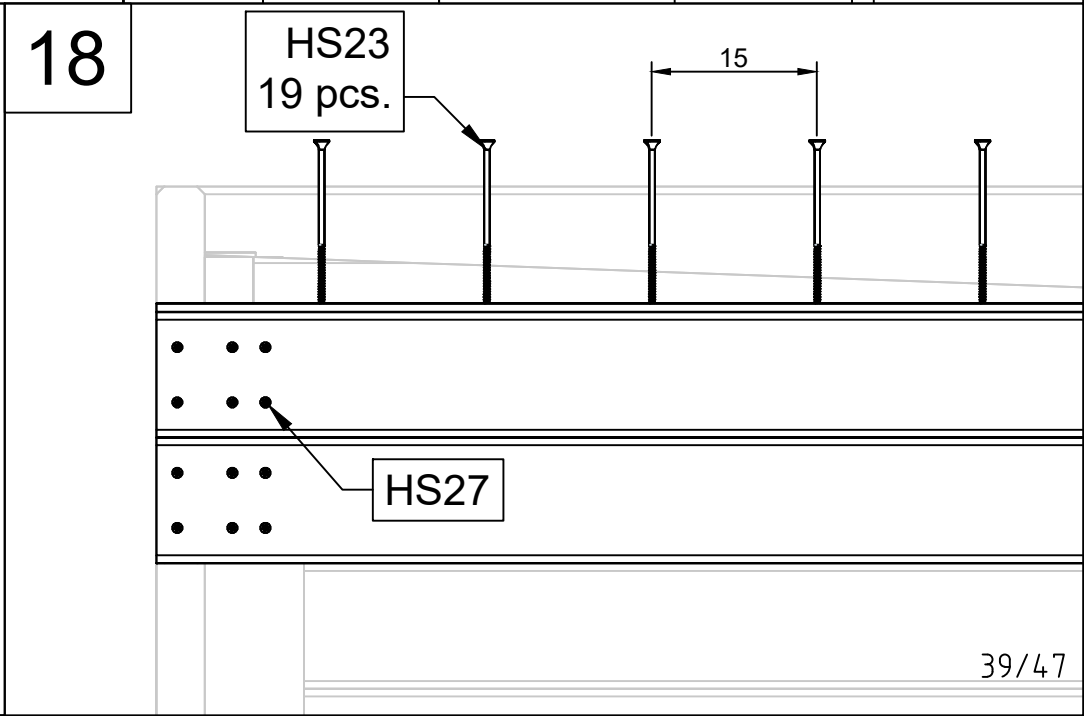
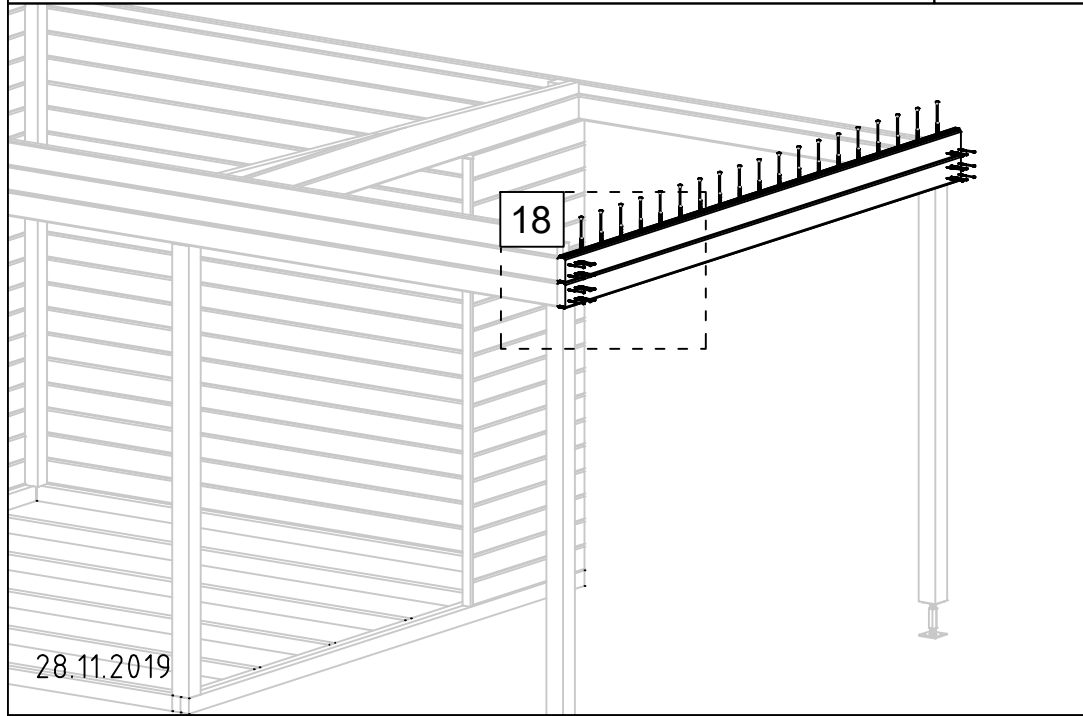
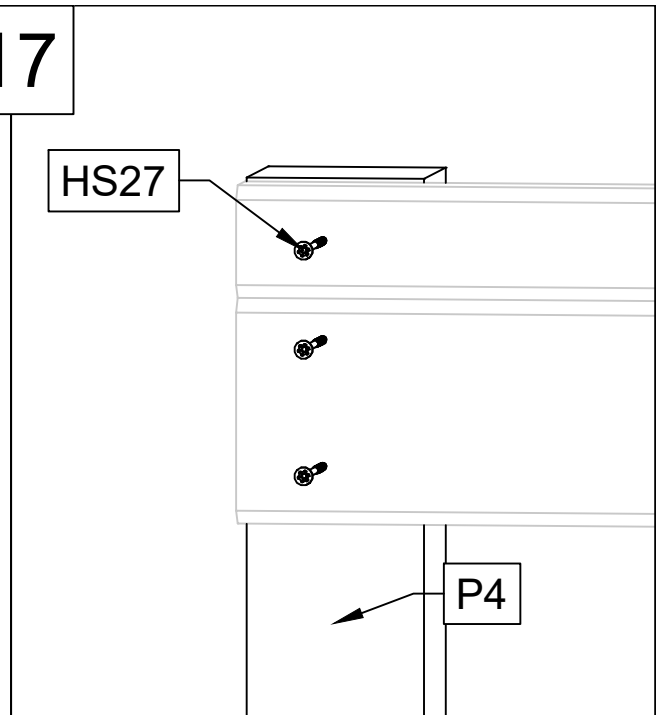
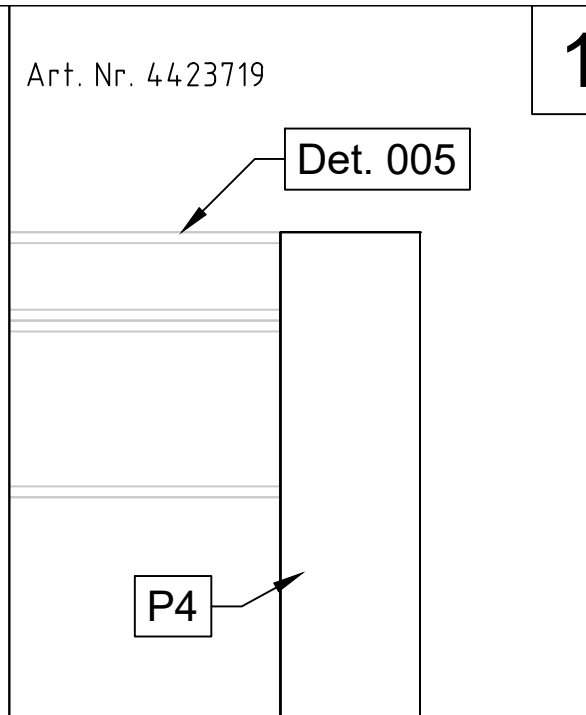
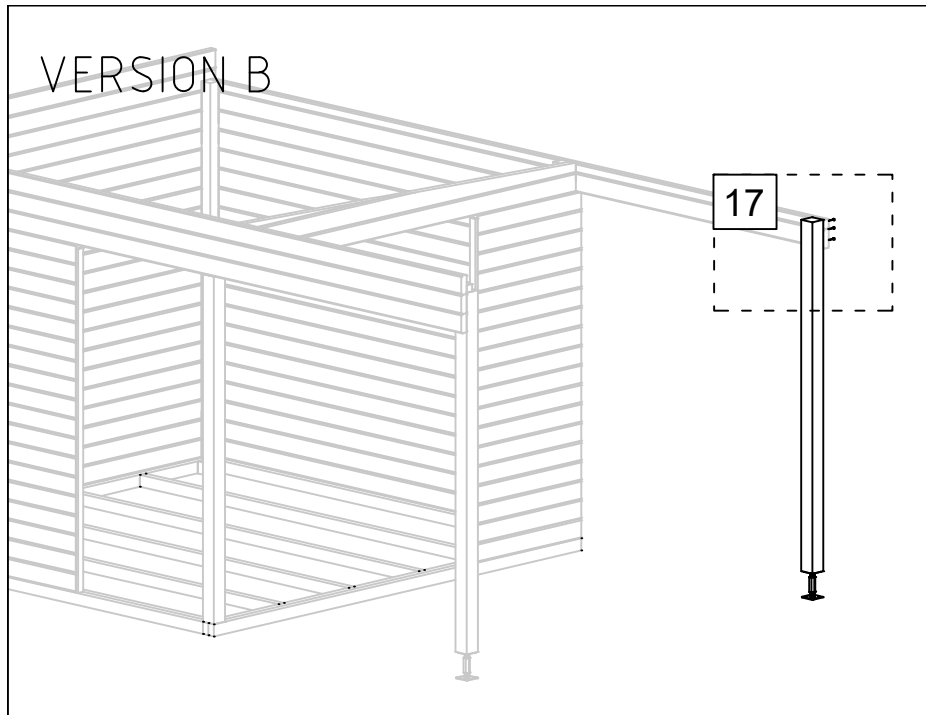


38/47

VERSION B

Art. Nr. 4423719

17

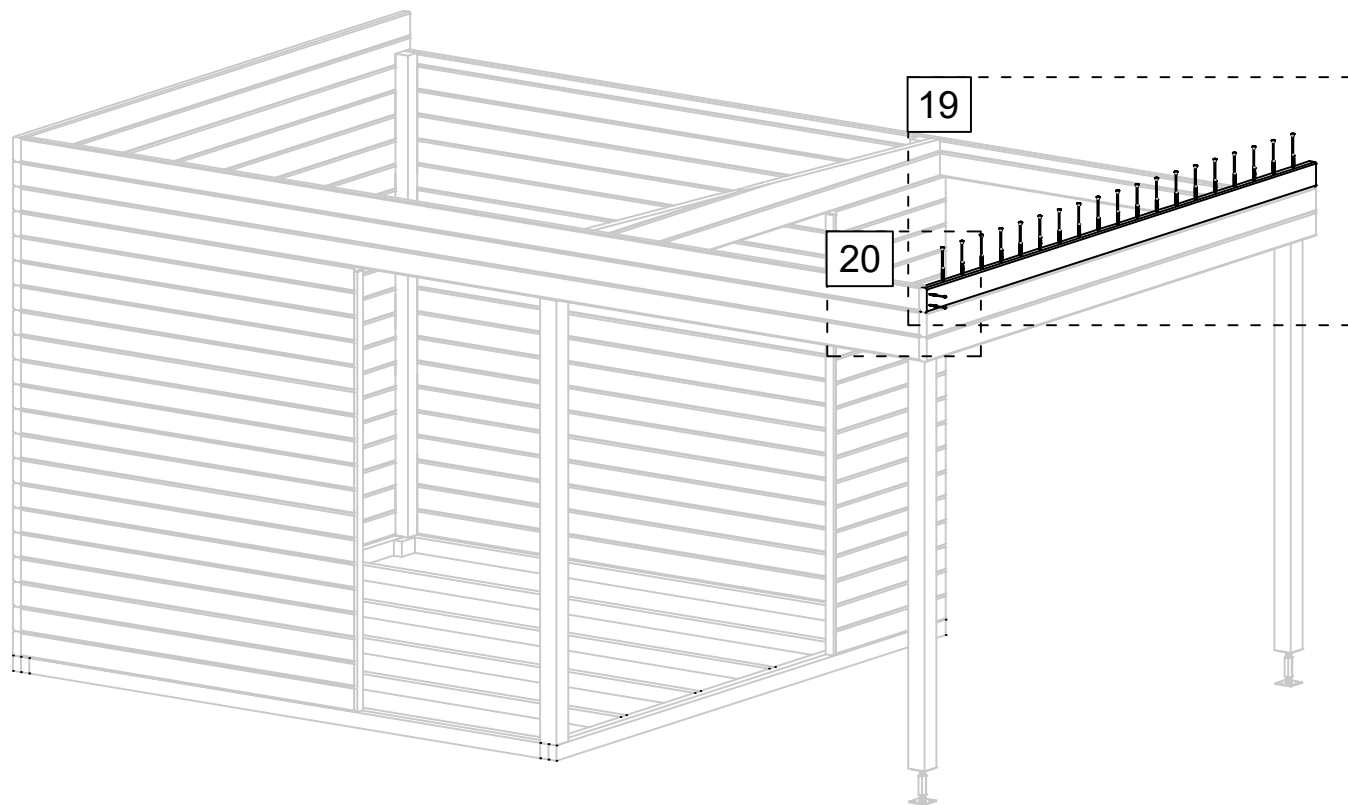


28.11.2019

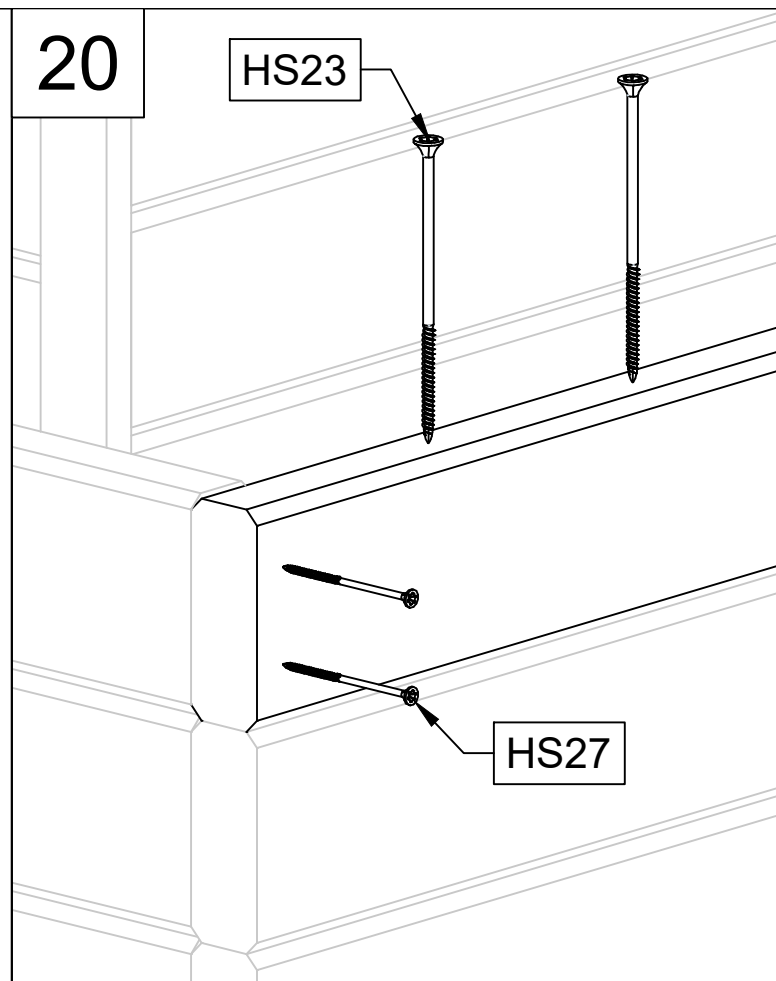
39/47

VERSION B

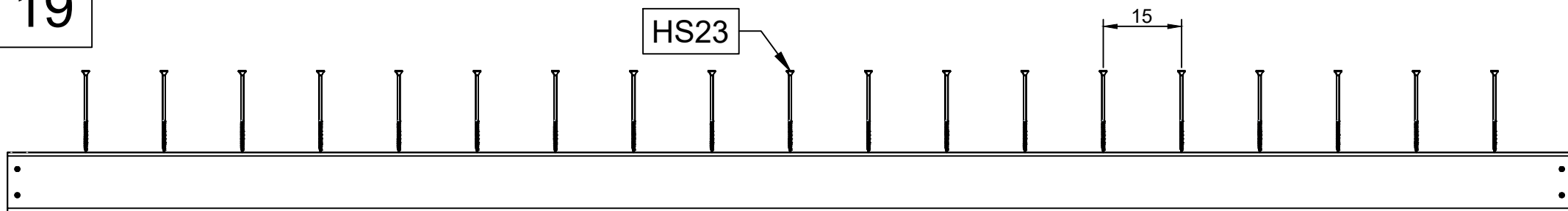
Art. Nr. 4423719



20

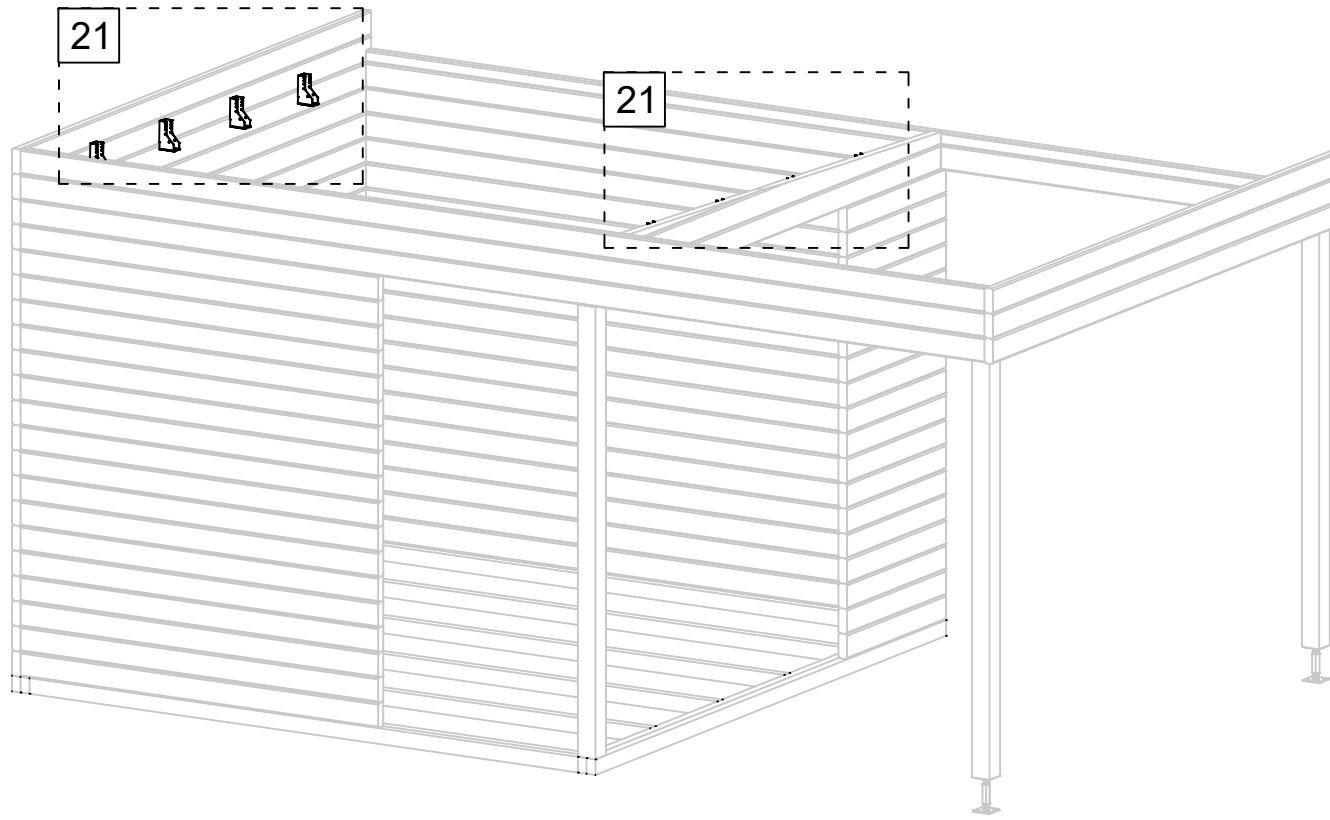


19



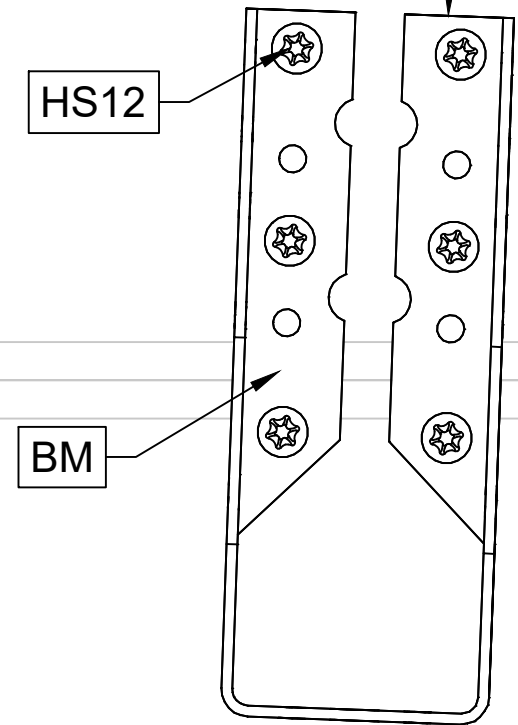
VERSION B

Art. Nr. 4423719



21

≈0,3cm



21

53,8

4,5

53,8

4,5

53,8

4,5

53,8

4,5

53,8

≈0,3cm

RV2

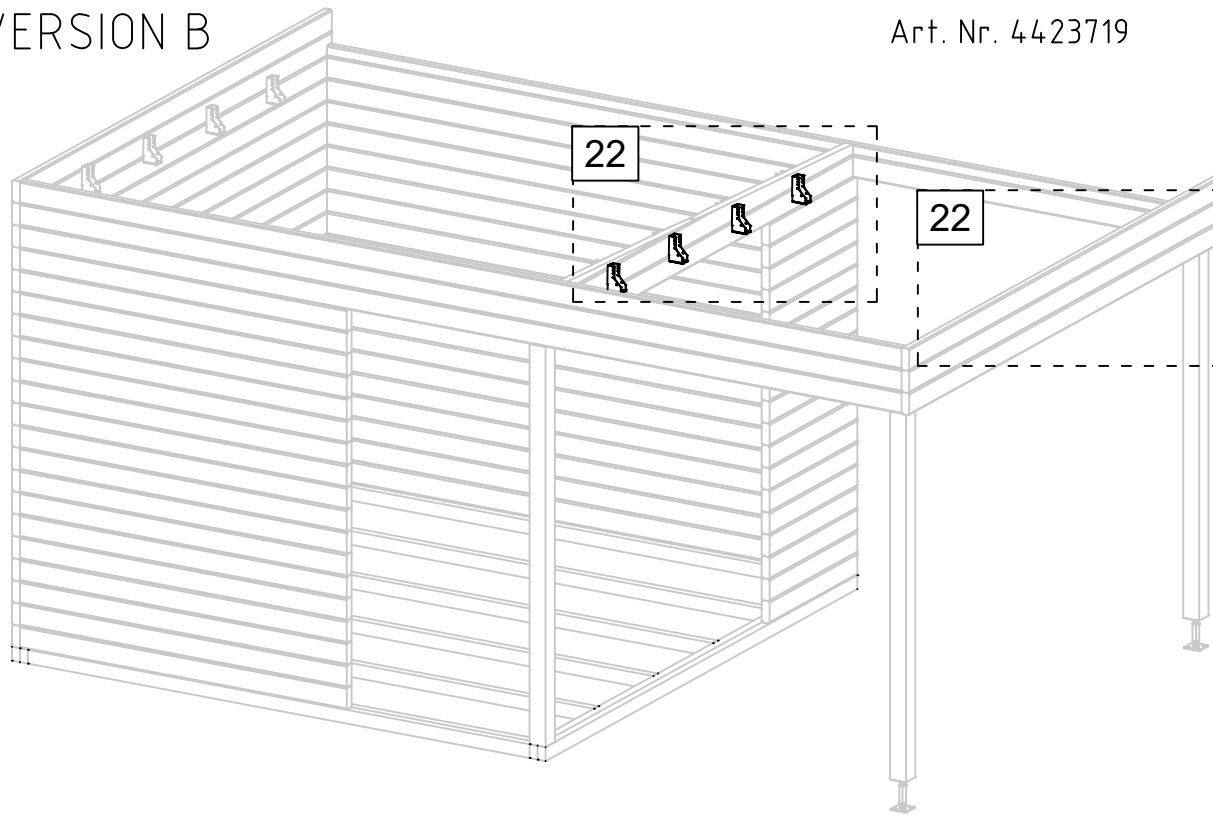
Det.005

28.11.2019

41/47

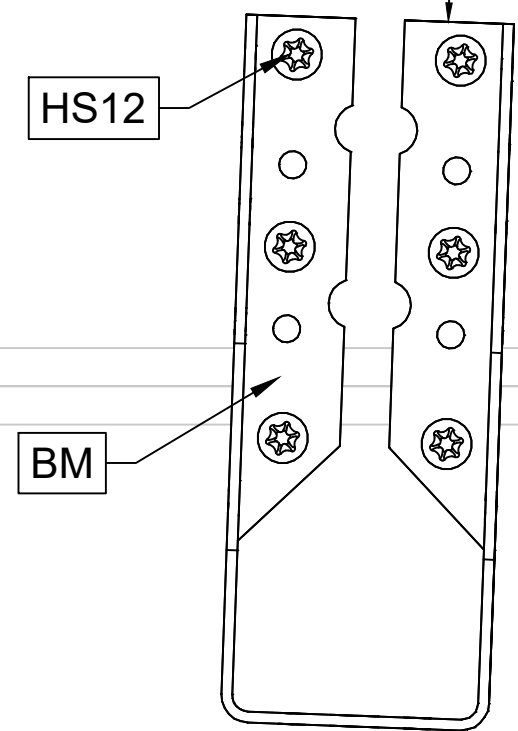
VERSION B

Art. Nr. 4423719



22

≈0,3cm



22

56

4,5

53,8

4,5

53,8

4,5

53,8

4,5

51,6

≈0,3cm

RV1

Det.005

VERSION B

Art. Nr. 4423719



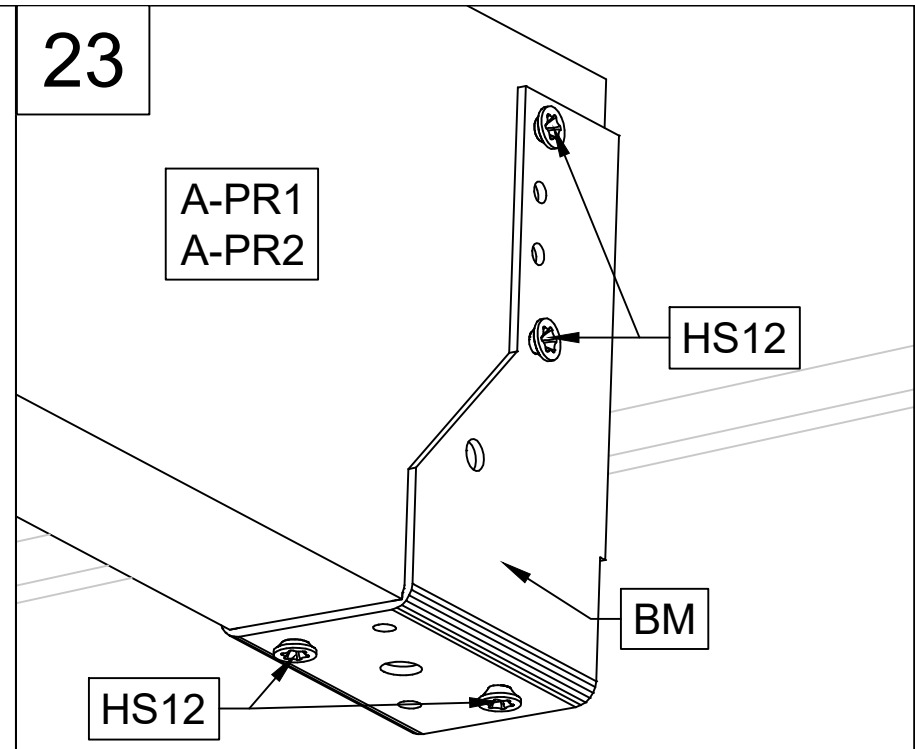
23

A-PR1
A-PR2

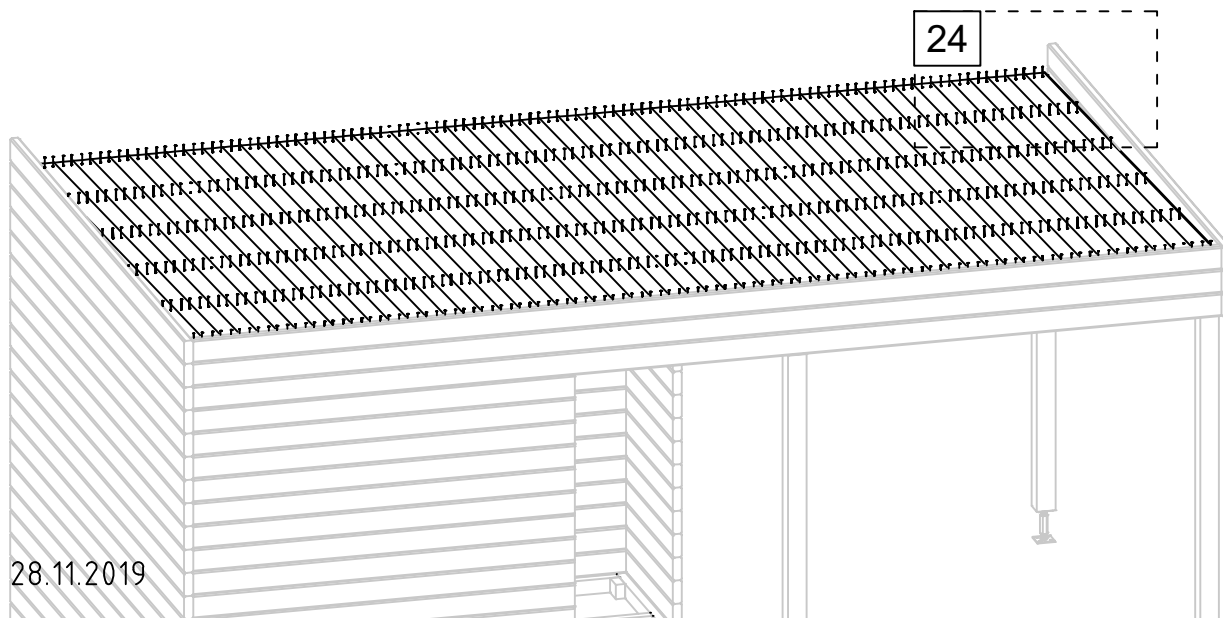
HS12

BM

HS12



24

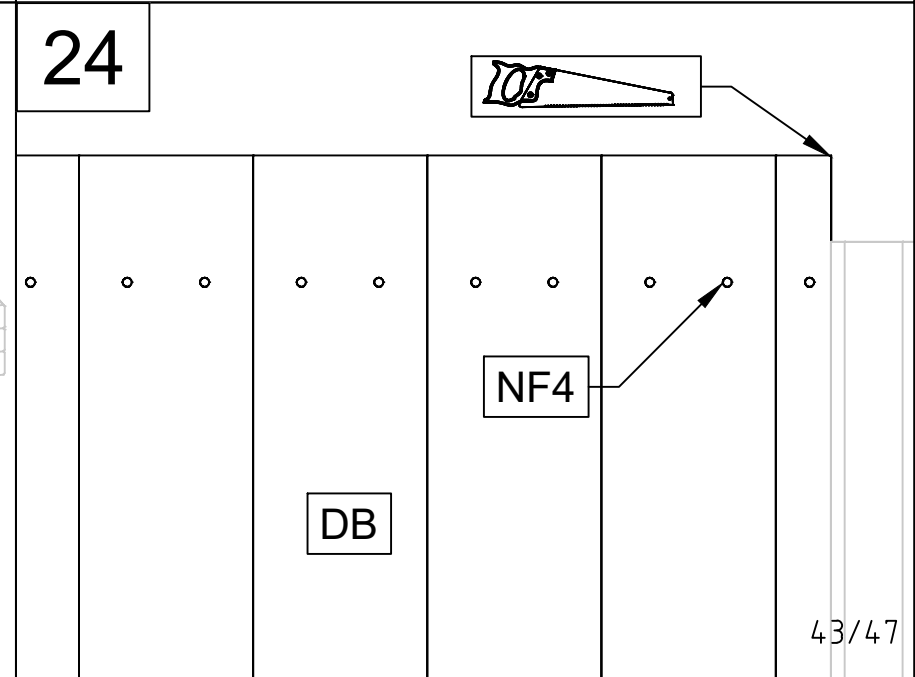


24



NF4

DB

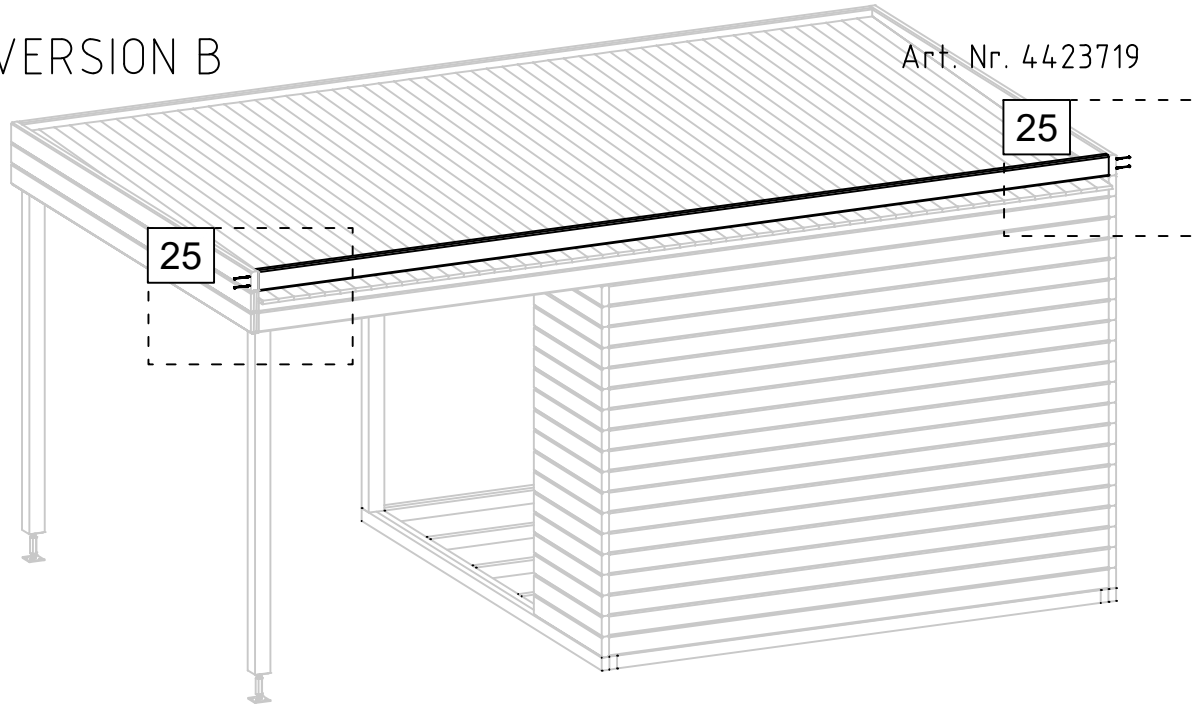


28.11.2019

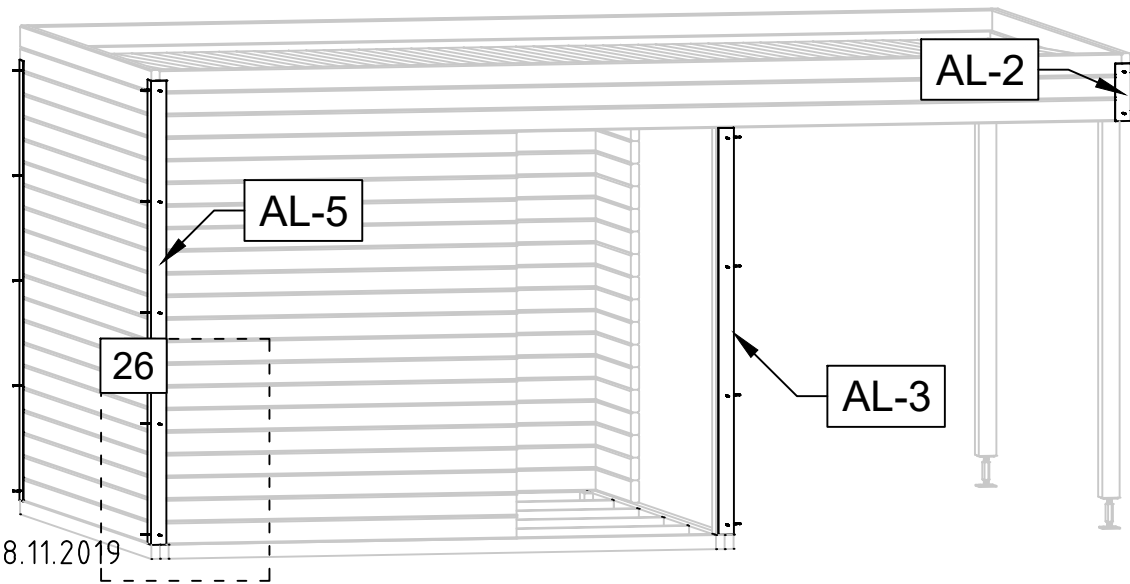
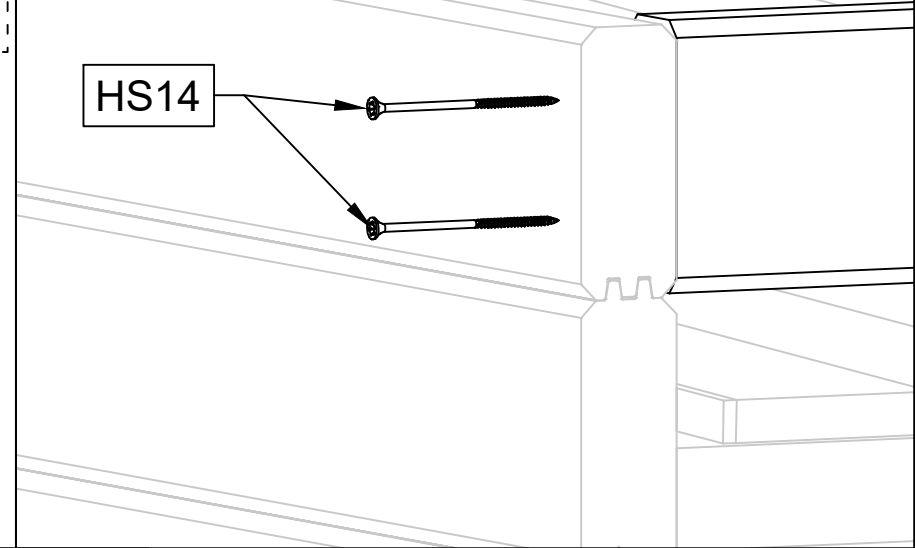
43/47

VERSION B

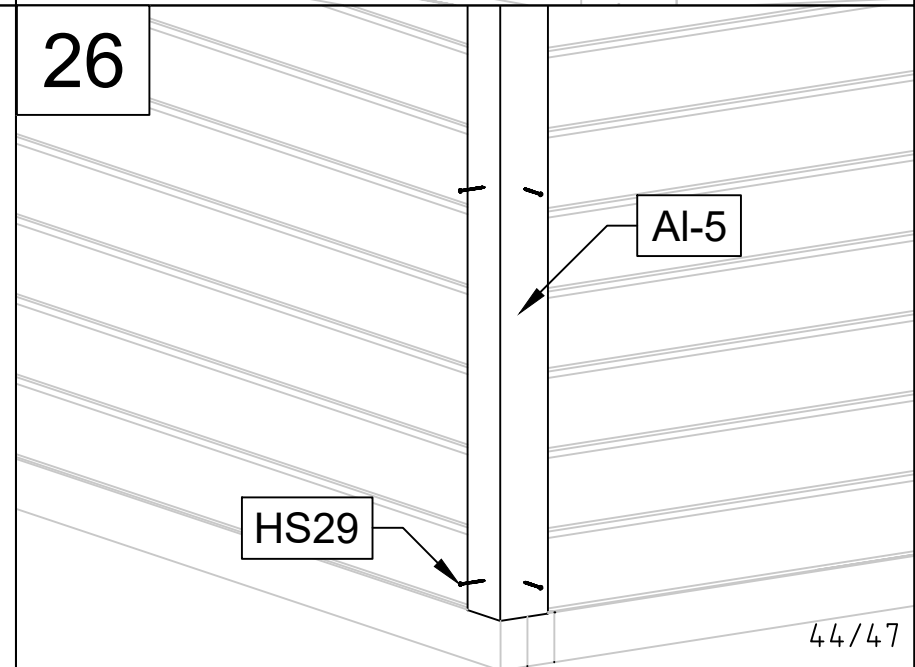
Art. Nr. 4423719



25



26

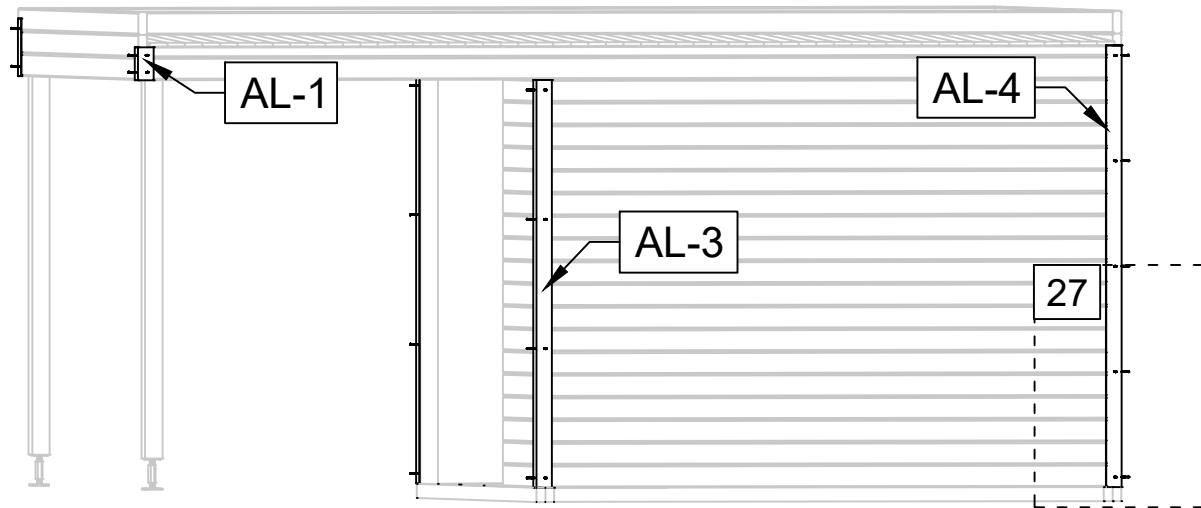


28.11.2019

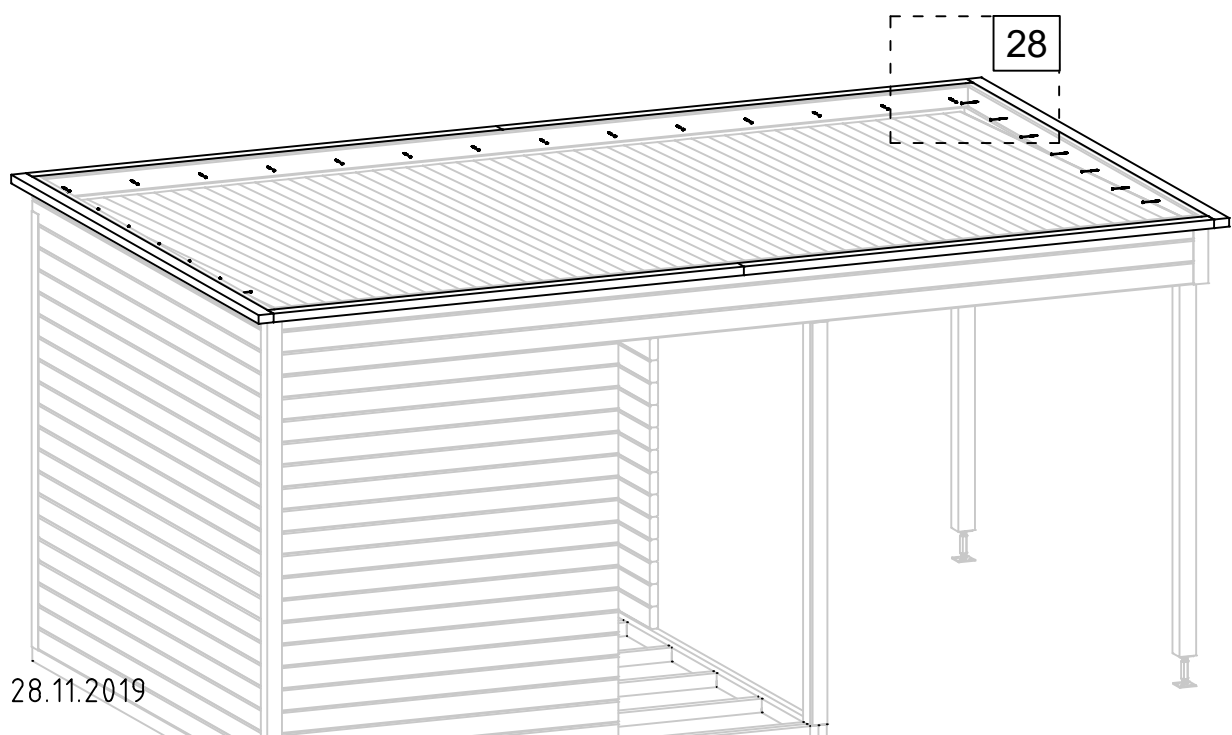
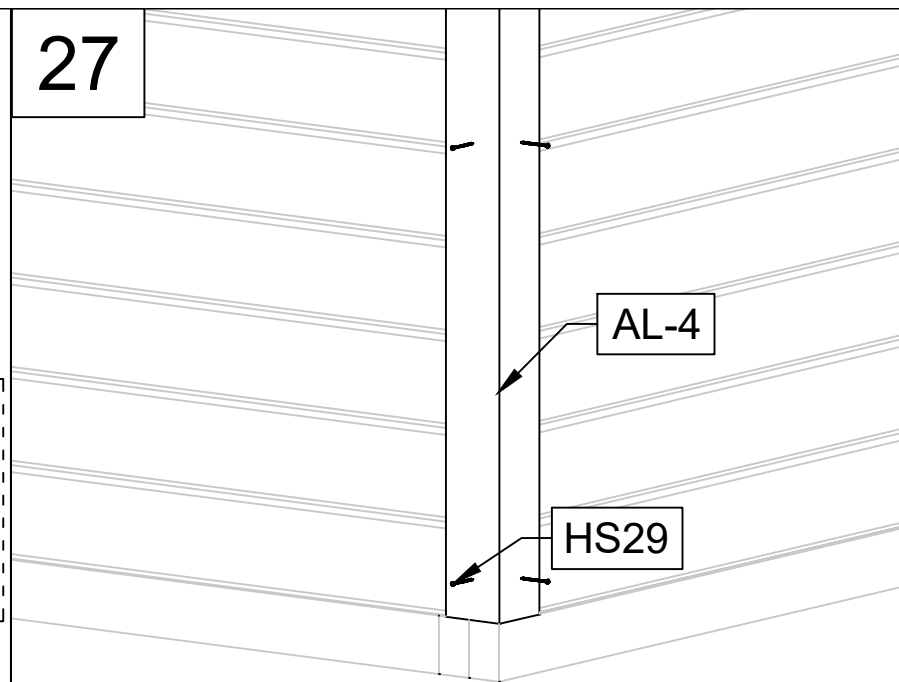
44/47

VERSION B

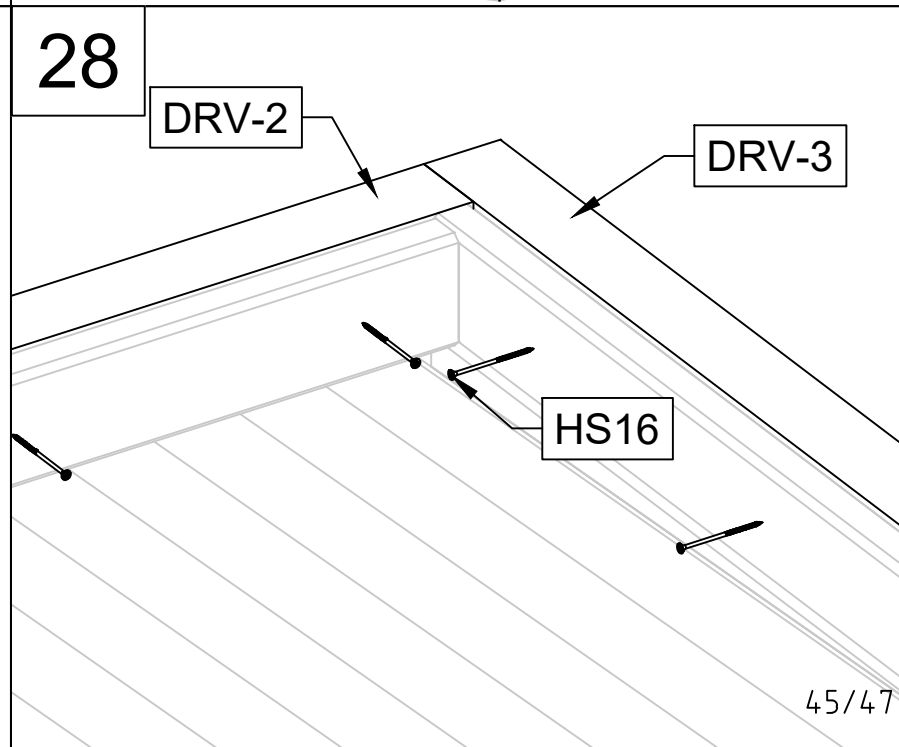
Art. Nr. 4423719



27



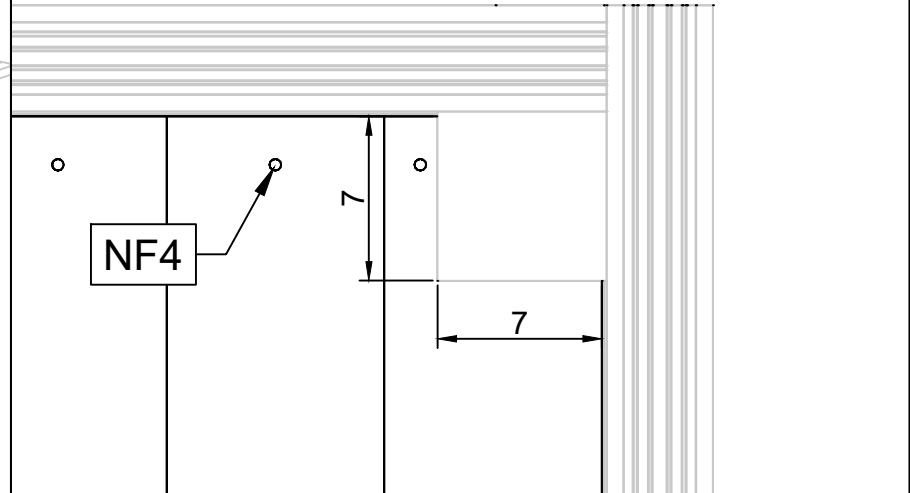
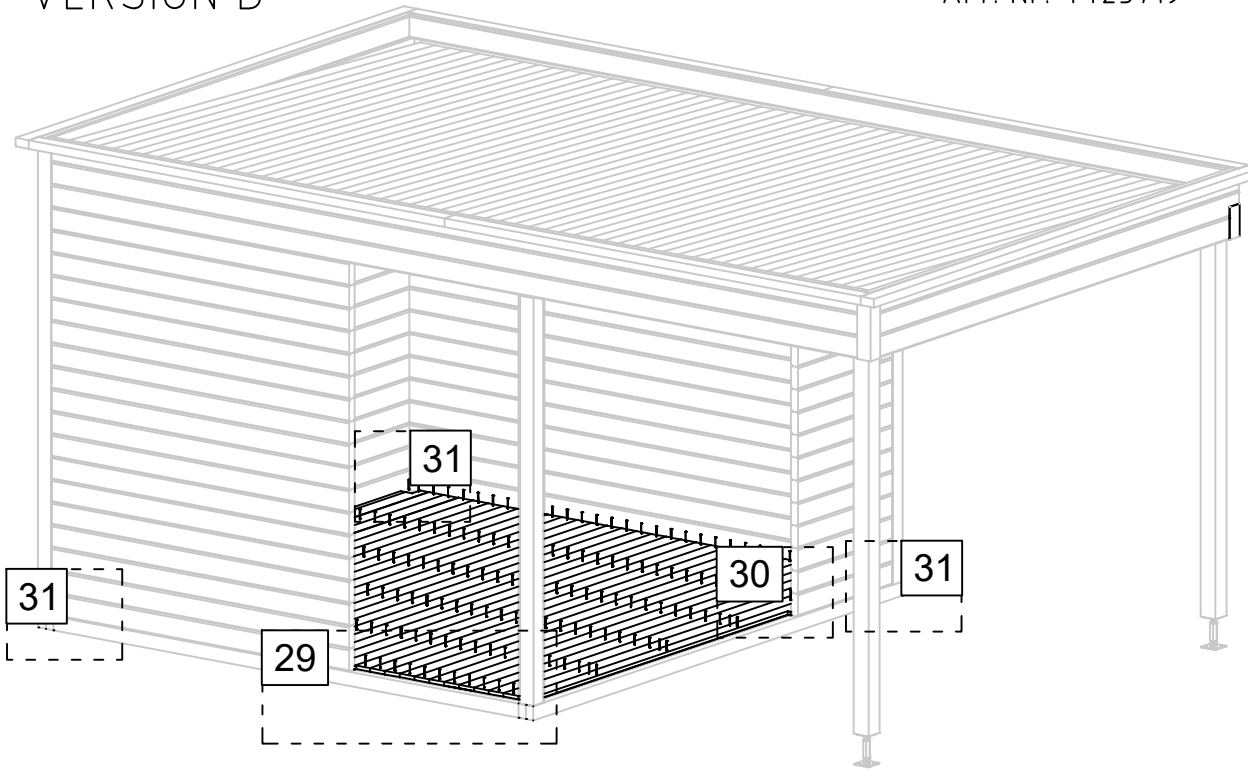
28



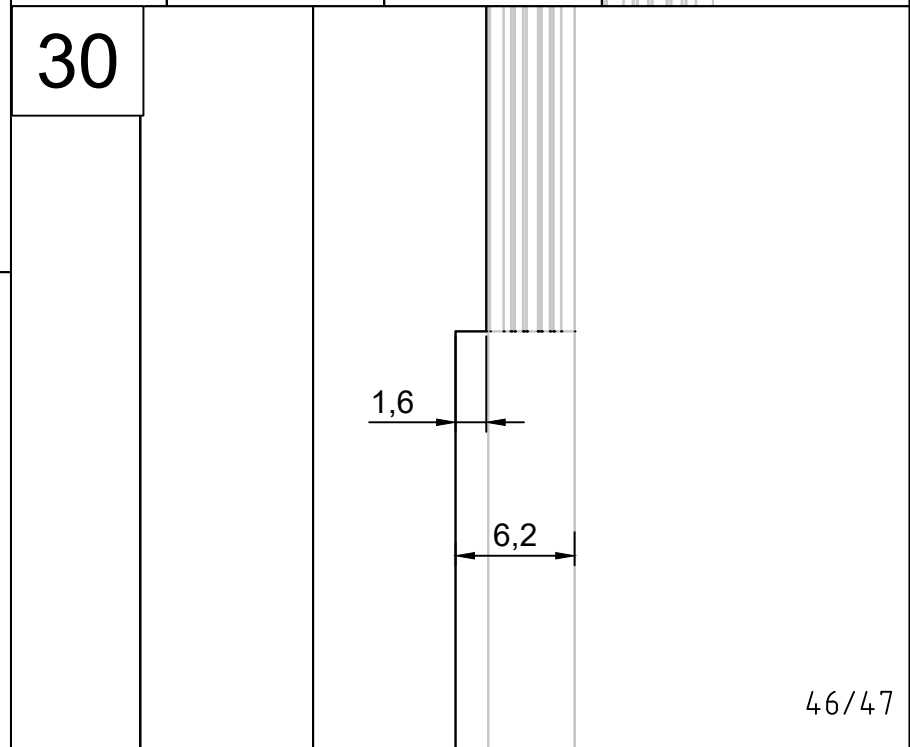
VERSION B

Art. Nr. 4423719

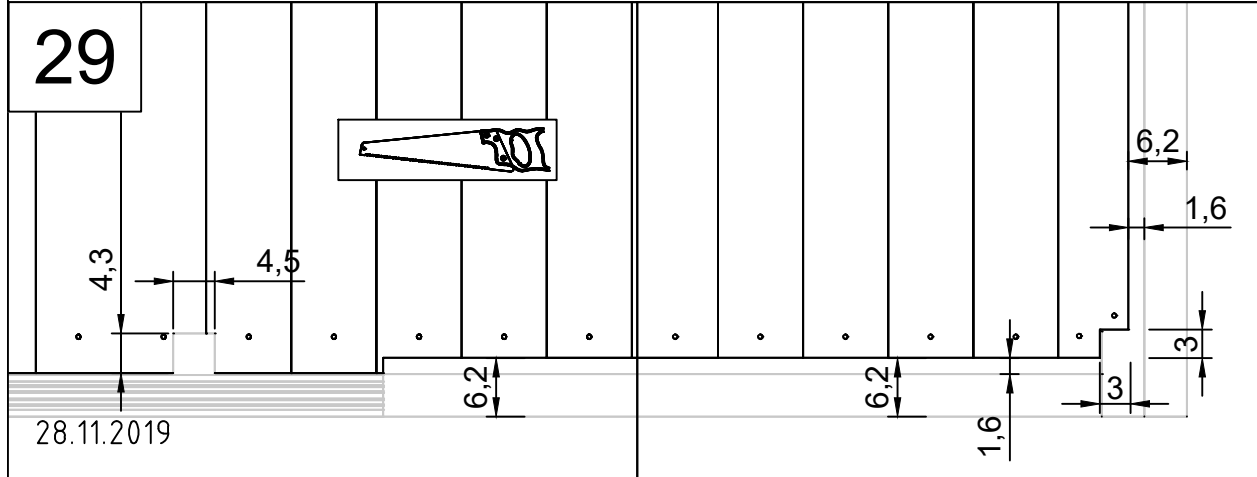
31



30



29

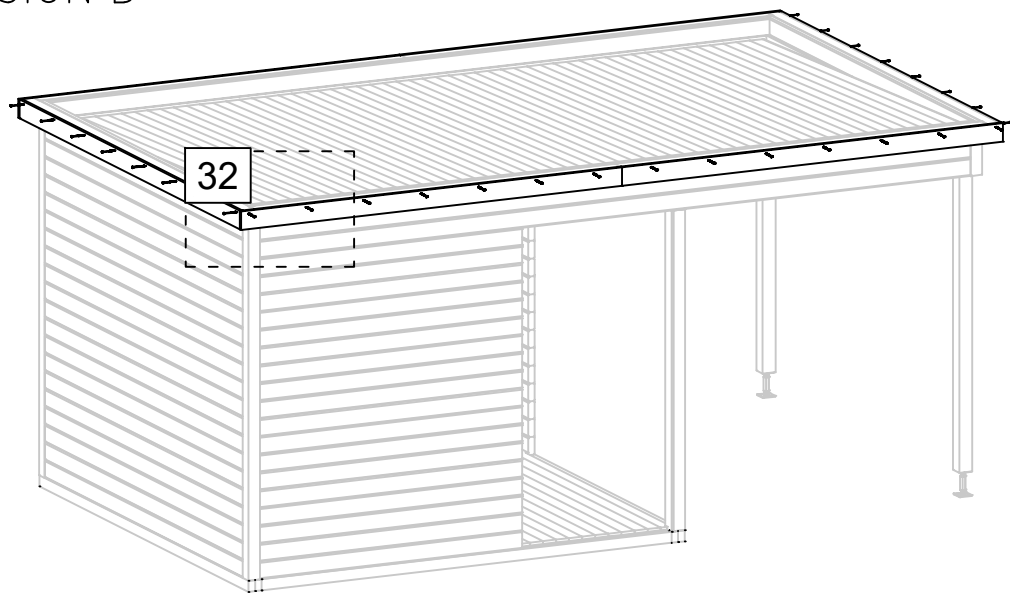


28.11.2019

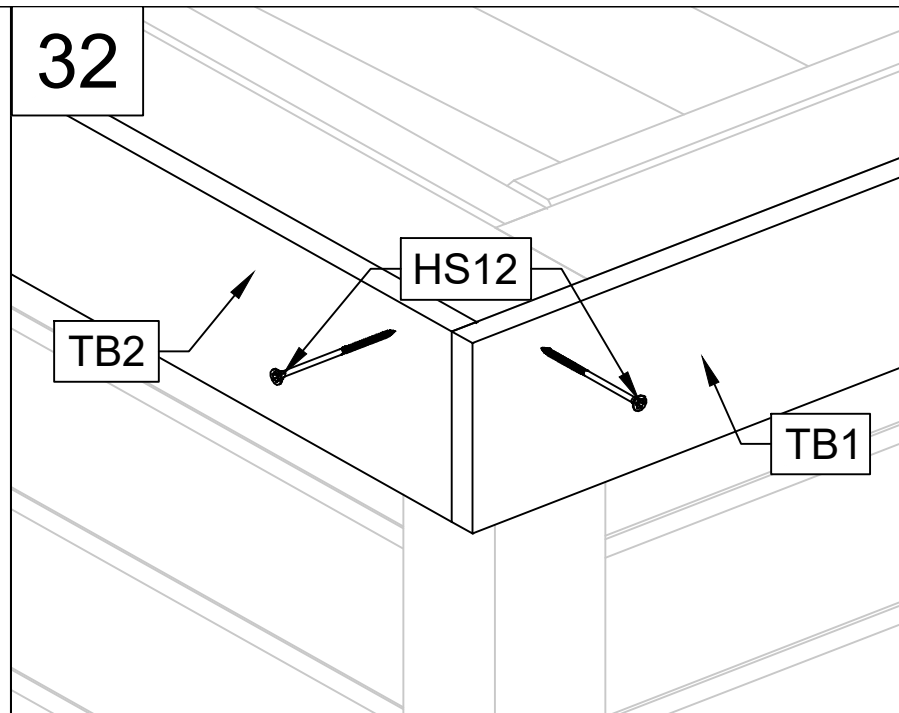
46/47

VERSION B

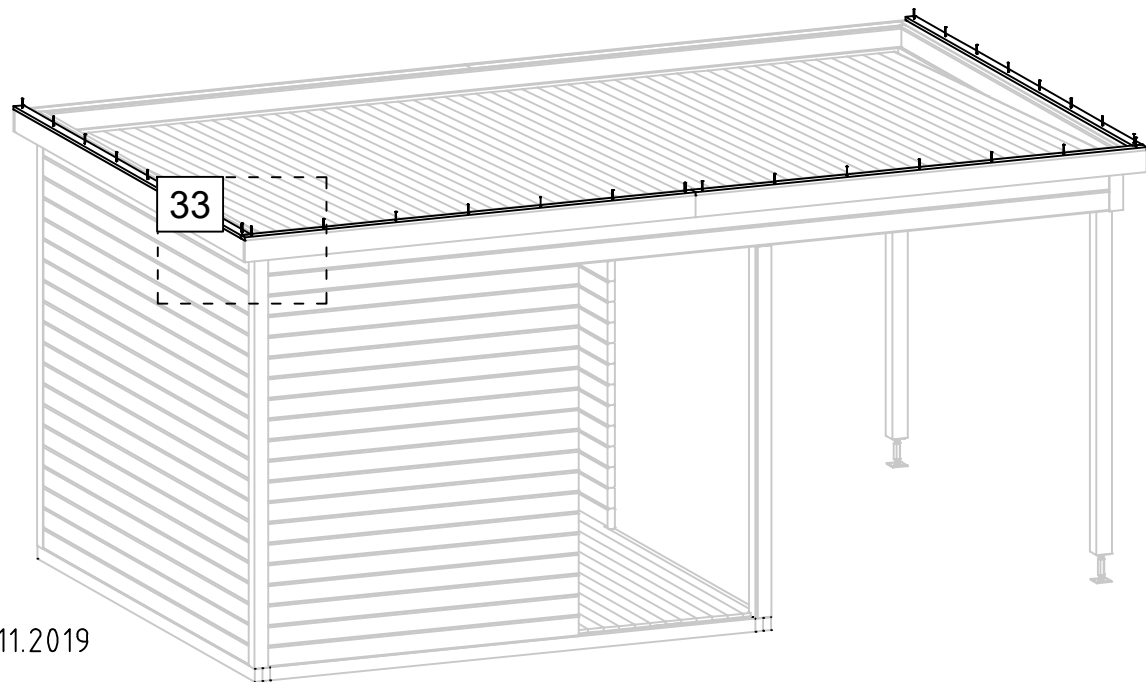
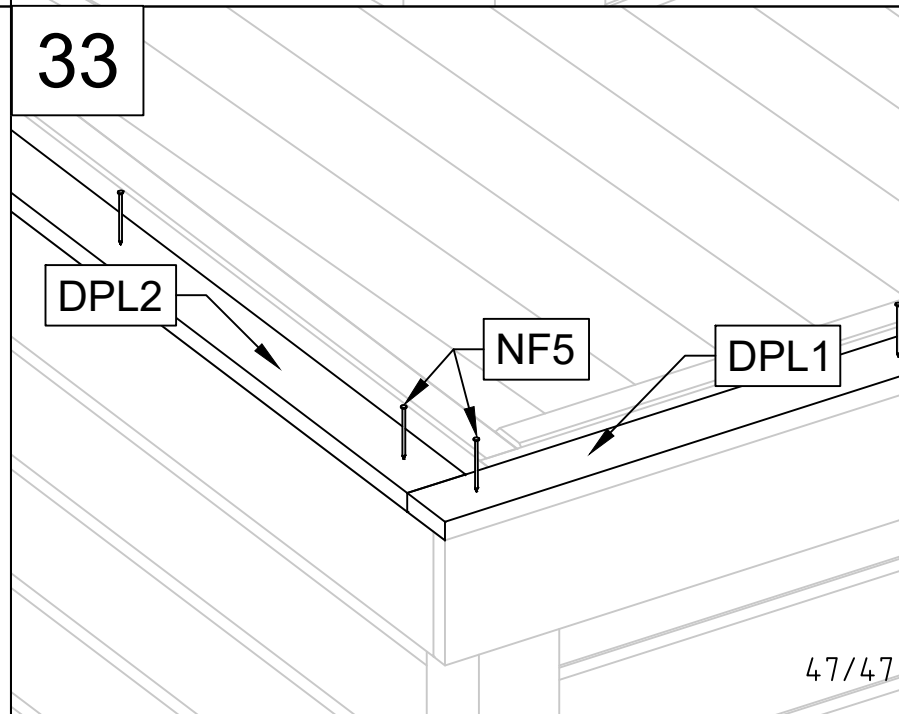
Art. Nr. 4423719



32



33



28.11.2019

47/47