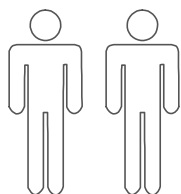


- |    |                             |    |                         |
|----|-----------------------------|----|-------------------------|
| Ⓓ  | Montageanleitung            | ⒼⒷ | Assembly instructions   |
| ⒻⓇ | Notice de montage           | ⒾⓉ | Istruzioni di montaggio |
| ⓃⓁ | Handleiding voor de montage | ⓅⓁ | Instrukcja montażu      |
| ⒸⓏ | Montážní návod              | ⓈⓀ | Návod na montáž         |
| ⒽⓊ | Szerelési utmutató          | Ⓡⓞ | Instrucțiuni de montaj  |
| ⓉⓇ | Montaj talimatı             | ⓇⓊ | Инструкция по монтажу   |

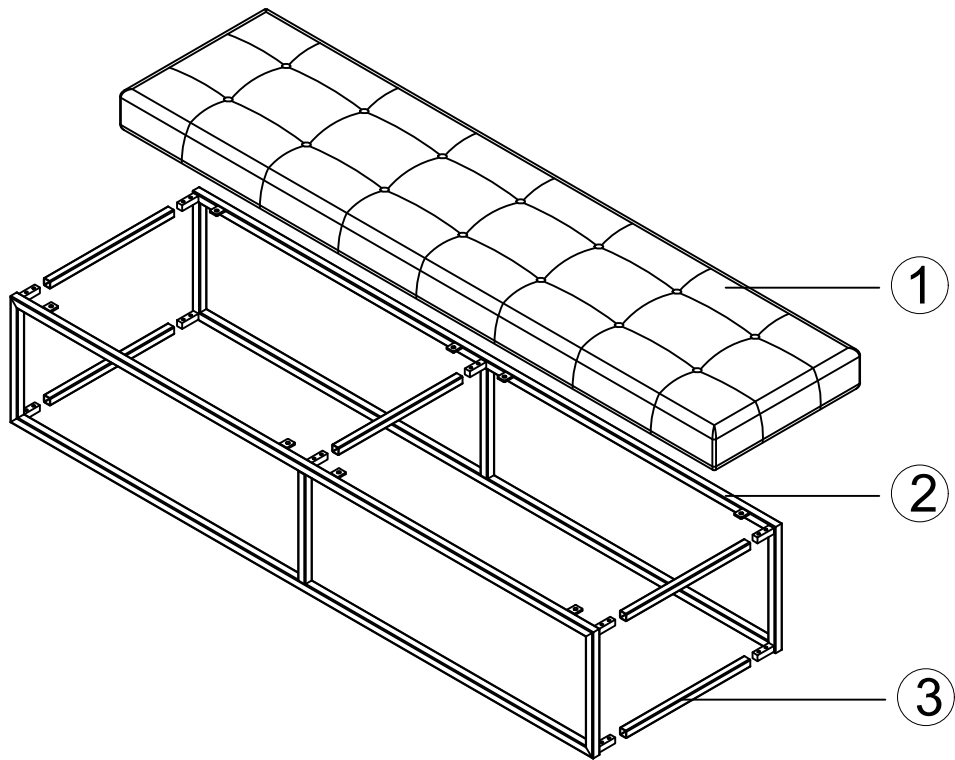
Ausgabe: 20180920



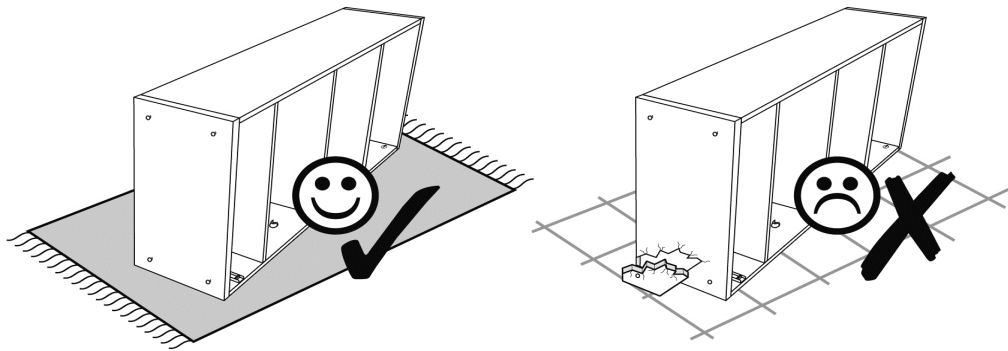
0  
10  
20  
30  
40  
50  
60  
70  
80  
90  
100  
110  
120  
130  
140  
150  
160  
170  
180  
190  
200

**Service•Assistenza•Dienstverlening•Serwis  
Servis•Szerviz•Сервисная служба**



Name•Nom•Nome•Naam• Nazwa•Jméno•Názov•Név• Denimire•Isim•Название		
Nr.•No.•N°•Homep•Č•Sz	7325 0714 / 5965 8816 5849 3716 / 2367 6014	
Typ•Type•Típ•Típus•Тіро• ТИП		

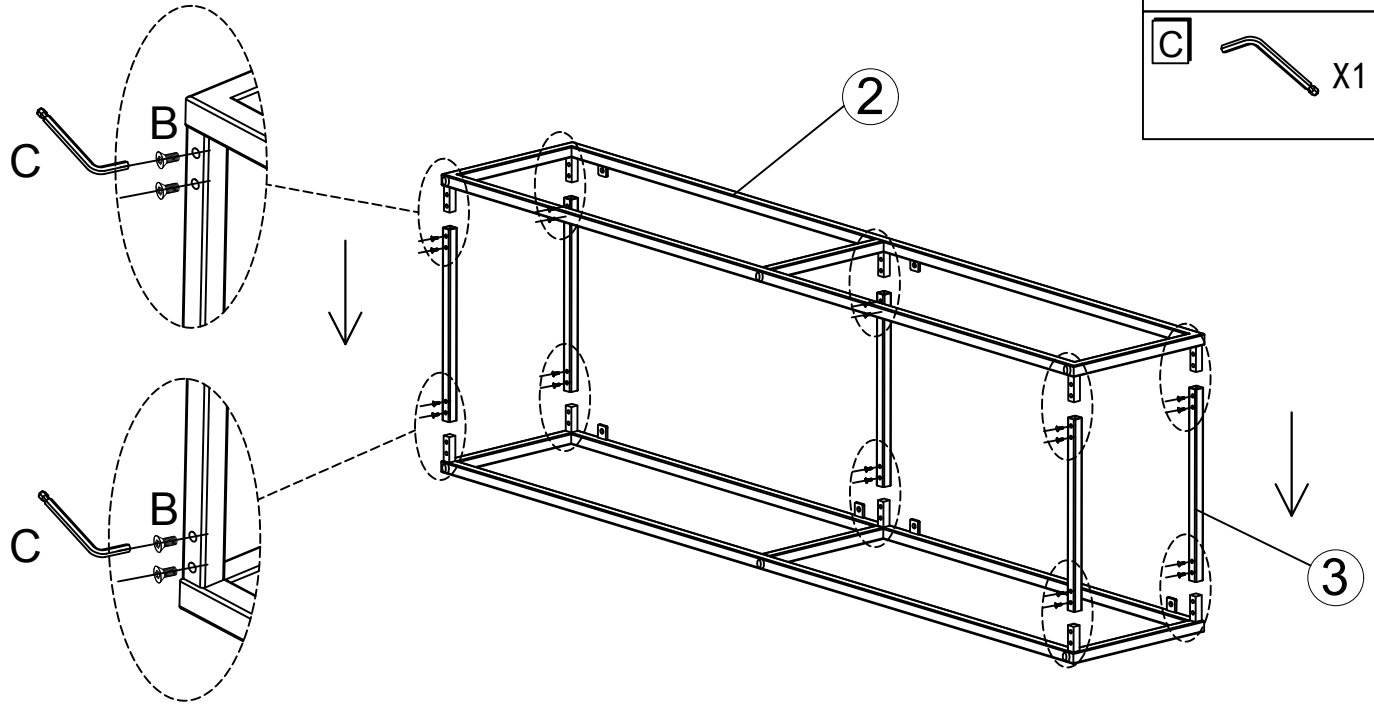


<b>A</b> M6*20mm X8	<b>B</b> M6*13mm X20	<b>C</b> X1	<b>D</b> Ø15mm X6
<b>E</b> Ø16mm X8	<b>F</b> M6 X8		

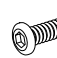





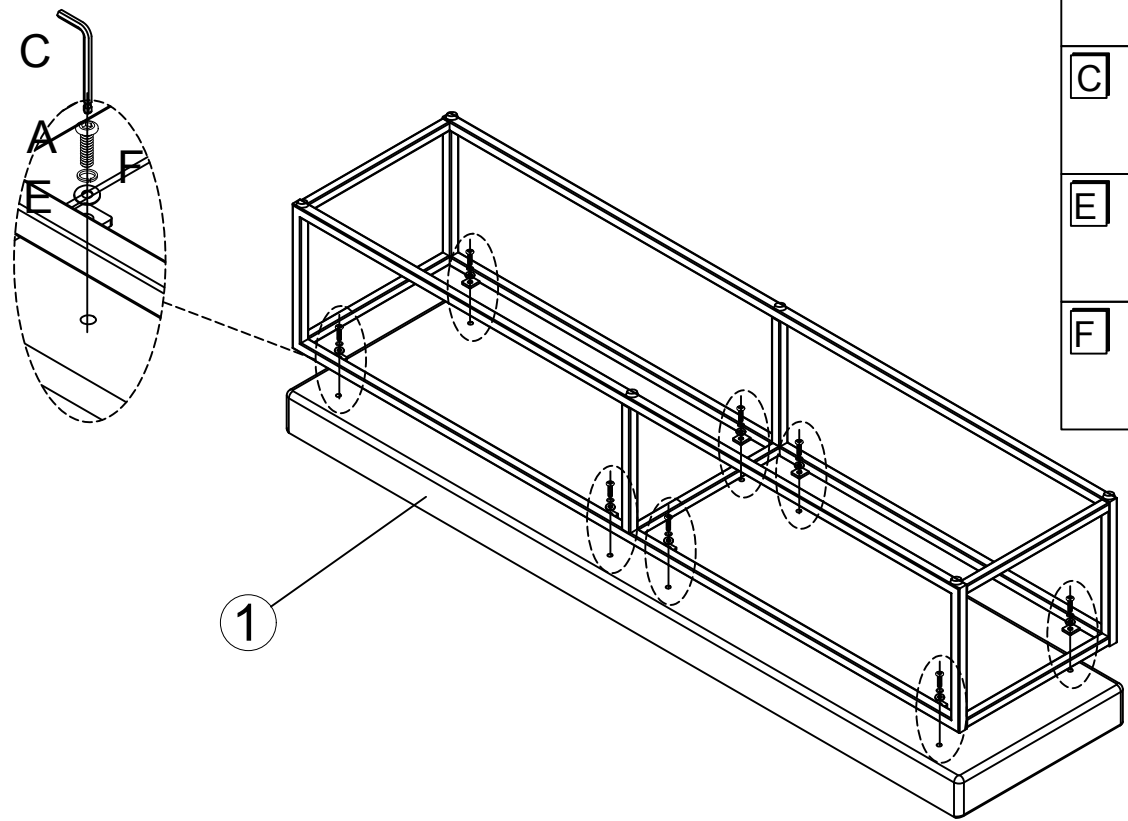
1

- |   |   |
|---|---|
| <b>B</b>  | M6*13mm   |
|  | X20   |
| <b>C</b>  |  |
|   | X1  |



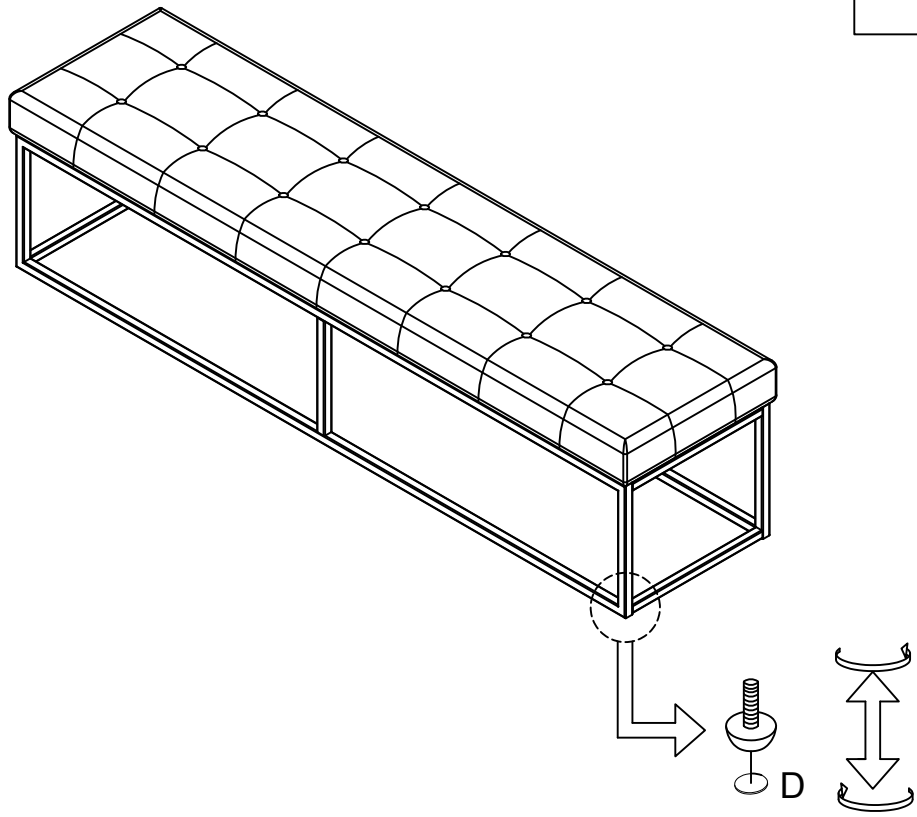
2

- |   |   |
|---|---|
| <b>A</b>  | M6*20mm   |
|  | X8  |
| <b>C</b>  |  |
|   | X1  |
| <b>E</b>  | Ø16mm   |
|  | X8  |
| <b>F</b>  | M6  |
|  | X8  |



3

D Ø15mm  
○ X6



4

