

Verwendung eines Wäschetrockners

Maximale Nutzung des Geräts

Verwenden des Trockners . Holen Sie das Beste aus Ihrem Gerät heraus Ladekapazität
 Hinweis: Überladen wird nicht empfohlen. Reduziert die Trocknungsleistung.
 Ihr Trockner und Ihre Kleidung könnten beschädigt werden. Wählen Sie in
 der Programmtabelle für jede Einstellung die gewünschte Aufgabe aus.
 Überladen Sie den Trockner nicht. Die folgende Tabelle gibt Ihnen eine
 Vorstellung vom Gewicht der verschiedenen Arten von Kleidung.



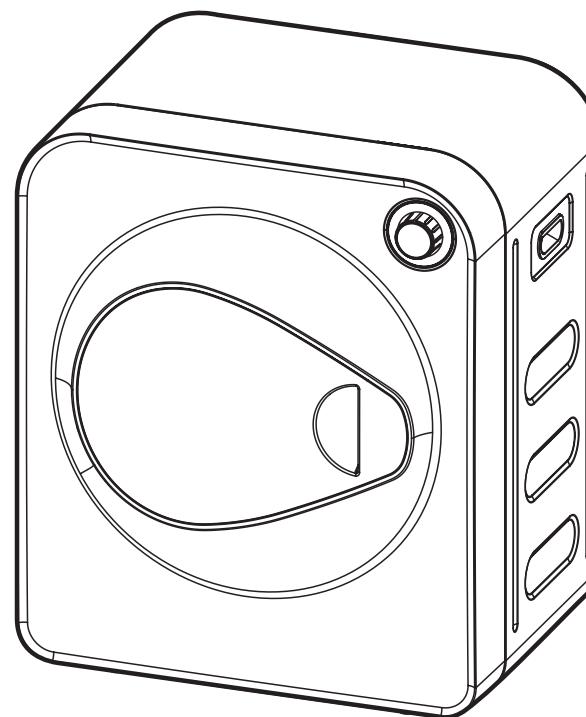
Artikel / Kleidung	Geschätztes Gewicht (g)
Baumwolldecken (Einzel / Doppel)	900/1500
Bettwäsche (Einzel-/Doppelzimmer)	600/900
Arbeitskleidung	1120
Große Tischdecken	700
Kleine Tischdecken	350
Teeservietten	100
Größere Handtücher	700
Kleinere Handtücher	300
Sweatshirts	150
Hemden aus Baumwolle	300
Hemden	180
Kleid und Baumwolle	500
Jeans	800
Mantel-Länder	800
Taschentücher	100
T-Shirts	150
Kurze Hosen	70
Socken	50

Legen Sie die Kleidung in den Trockner, damit sie genügend Platz hat und sich nicht verheddert.

DE | Handbuch

WÄSCHETROCKNER

GREEN BLUE®



GB405



EN / PL / DE / FR / ES
 IT / NL / CZ / RO

<http://centrumelektroniki.pl/images/74708-M.pdf>



Sicherheitsmaßnahmen



1. Lesen Sie die Anweisungen
2. Dieses Gerät ist für den Gebrauch durch Kinder ab 8 Jahren und Personen mit eingeschränkten physischen, sensorischen oder geistigen Fähigkeiten oder Mangel an Erfahrung und Wissen bestimmt, wenn sie beaufsichtigt oder in die sichere Verwendung des Geräts eingewiesen wurden; und die damit verbundenen Risiken zu verstehen.
3. Kinder dürfen nicht mit dem Gerät spielen.
4. Reinigung und Benutzerwartung dürfen nicht von Kindern ohne Aufsicht durchgeführt werden.
5. Kinder unter 3 Jahren sollten nicht unbeaufsichtigt gelassen werden, es sei denn, sie werden ständig beaufsichtigt.
6. Wenn das Netzkabel beschädigt ist, muss es vom Hersteller, seinem Kundendienst oder ähnlich qualifizierten Personen ersetzt werden, um Gefahren zu vermeiden.
7. Der Wäschetrockner sollte nicht verwendet werden, wenn zur Reinigung die Industriechemikalien verwendet wurden.
8. Der Staubsammler sollte regelmäßig gereinigt werden.
9. Bewahren Sie nichts in der Nähe des Trockners auf.
10. Trocknen Sie keine Kleidung.
11. Produkte, die mit Substanzen wie Speiseöl, Aceton, Alkohol, Benzin, Kerosin, Terpentinwachs verunreinigt sind, sollten vor dem Trocknen im Trockner mit zusätzlichen Mengen in heißem Wasser gewaschen werden.
12. Trocknen Sie keine Gegenstände wie Schaumgummi (Latexschaum), Duschhauben, Gummipolster und Kleidung oder Kissen mit Schaumstoffpolstern.
13. Conditioner oder ähnliche Produkte sollten gemäß den Anweisungen im Conditioner verwendet werden.
14. **WARNUNG:** Schalten Sie den Wäschetrockner niemals vor dem Ende des Trocknungszyklus aus, es sei denn, alle Teile wurden schnell entfernt und gedehnt, um die Wärme abzuleiten.
15. **WARNUNG:** Das Gerät sollte nicht durch ein externes Schaltgerät, wie z. B. eine Zeitschaltuhr, mit Strom versorgt oder an einen Stromkreis angeschlossen werden, der regelmäßig vom öffentlichen Netz ein- und ausgeschaltet wird.
16. Das Gerät darf nicht hinter einer abschließbaren Tür, Schiebetür oder Flügeltür auf der gegenüberliegenden Seite des Trockners installiert werden, die das vollständige Öffnen der Trocknertür einschränkt.

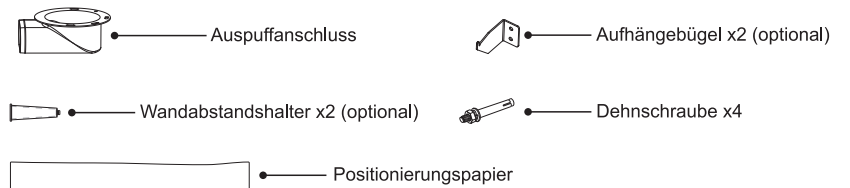
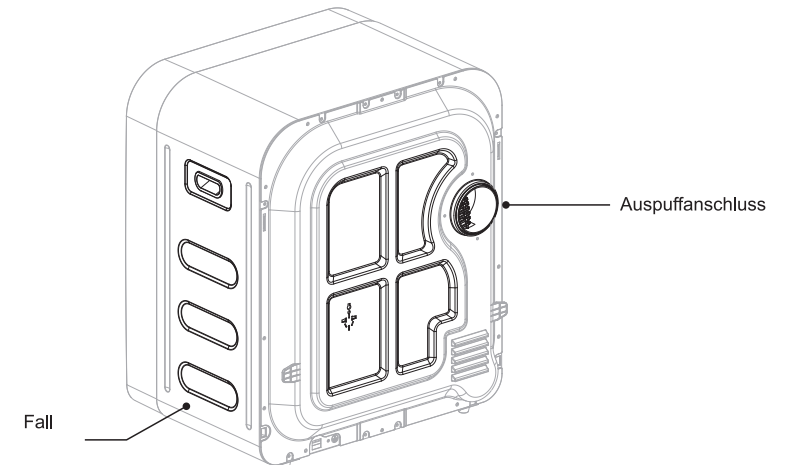
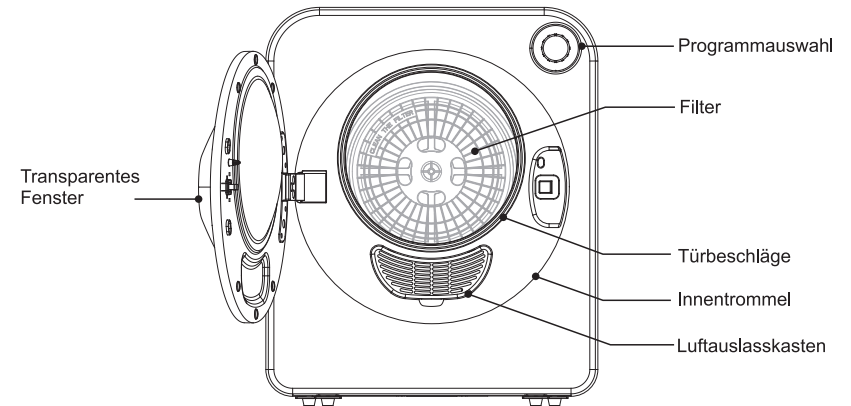
Elektrische Sicherheitsvorkehrungen

1. Dieser Trockner benötigt 220-230V AC, 10A einphasige und dreistufige Steckdosen.
2. Halten Sie brennbare Materialien oder Chemikalien, einschließlich Benzin, Kerosin oder Alkohol, immer vom Trockner fern.
3. Um das Risiko eines Stromschlags und einer Beschädigung der elektrischen Komponenten des Trockners zu verringern, installieren Sie den Trockner niemals in Räumen/Nassbereichen, in denen der Trockner Regen oder übermäßiger Feuchtigkeit ausgesetzt ist.
4. Wenn der Trockner bewegt, nicht benutzt oder gereinigt wird, muss er vom Stromnetz getrennt werden. Verwenden Sie niemals nasse Hände, um den Trockner und die Steckdose ein- oder auszuschalten.
5. Verwenden Sie den Trockner niemals auf oder in der Nähe eines Schaumbehälters, es besteht Brandgefahr.
6. Wenn die Innentrommel oder die Oberfläche des Trockners verschmutzt ist, reinigen Sie sie mit einem weichen, feuchten Tuch. Waschen Sie es nicht direkt mit Wasser und reinigen Sie es nicht mit flüchtigen Flüssigkeiten (wie Benzin und Alkohol).
7. Reinigen Sie immer den Bereich um den Trockner und entfernen Sie eventuell angesammelte Fasern oder Staub.
8. Um Brandgefahr zu vermeiden, stellen Sie immer sicher, dass der Trockner in einem gut belüfteten Bereich betrieben wird und der Luftstrom nicht immer eingeschränkt ist.

2. Benutzerhandbuch:

1. Geben Sie niemals völlig nasse Kleidung in den Trockner. Verwenden Sie den Schleudergang der Waschmaschine, bevor Sie den Trockner benutzen.
2. Entfernen Sie vor dem Trocknen alle Gegenstände aus Taschen und Kleidung, einschließlich scharfkantiger Metalle oder brennbarer Gegenstände.
3. Bevor Sie den Trockner benutzen, sollten alle Kleidungsstücke mit Reißverschlüssen oder Knöpfen geschlossen und die Kleidung auf den Kopf gestellt werden, um optimale Ergebnisse zu erzielen.
4. Legen Sie keine von Ihnen beschriebenen Gegenstände in den Tumbler, die nicht gewaschen oder SEC gereinigt wurden.
5. Für beste Ergebnisse trocknen Sie Kleidung mit ähnlichen Stoffen und Materialien gleichzeitig.
6. Verwenden Sie den Trockner nicht für Kleidung, die nicht im Trockner getrocknet werden kann. Es wird empfohlen, sie auszudrücken, aufzuhängen, flach zu legen oder im Schatten zu trocknen.
7. Bedecken Sie niemals die Oberfläche des Trockners, während er in Betrieb ist. Es ist normal, dass die Oberflächentemperatur warm aussieht und normalerweise eine etwas höhere Temperatur als der menschliche Körper erreicht.

Beschreibung der Teile

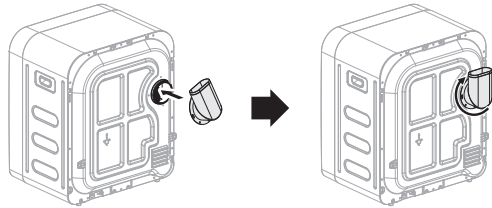


Installation

Der Trockner muss auf einer waagerechten und festen Oberfläche, einem Tisch oder einer speziellen Unterlage aufgestellt werden. Es sollte 10-15 cm von der Rückwand entfernt installiert werden. Installieren Sie bei beengten Platzverhältnissen Ventilatoren oder installieren Sie ein Abluftrohr an der Abluftöffnung, das heiße, feuchte Luft aus dem Raum abführt. Die Länge des Auspuffrohrs sollte 2 Meter nicht überschreiten (Auspuffrohr ist nicht im Lieferumfang enthalten)

1. Installieren Sie den Abluftanschluss

Passen Sie die Richtung der Auspuffkupplung entsprechend dem aktuellen Bedarf an und stecken Sie sie dann im Uhrzeigersinn in die Klemme.



2. Horizontale Installation des Trockners

Halten Sie die Oberseite des Trockners oben. Wenn der Trockner auf einer waagerechten Fläche oder auf einem Tisch aufgestellt wird, stellen Sie sicher, dass die Fläche bzw. der Tisch fest und eben ist.



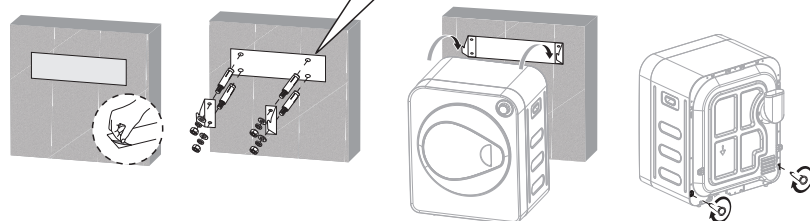
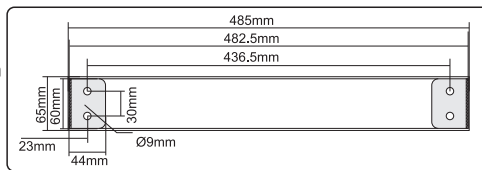
3. Andere Installationsoptionen

Installieren Sie den Ständer (Ständer ist nicht im Lieferumfang enthalten) Bestimmen Sie den Montageort des Trockners und stellen Sie sicher, dass die Wand stabil ist und genügend Freiraum über dem Trockner vorhanden ist (~50 mm / 2 in). Lassen Sie bei der Montage auf der Waschmaschine immer genügend Platz zum Öffnen der Waschmaschinenabdeckung.

Montieren Sie den Trockner an der Wand

- A. Markieren und befestigen Sie das Positionierungspapier an der Wand.
- b Befestigen Sie den Wandhaken mit den Gewindestiften (M6).
- C. Hängen Sie den Trockner sicher an den Haken.
- D. Installieren Sie die Wandabstandshalter wie abgebildet.

Stellen Sie bei der Installation des Trockners auf dem Ständer sicher, dass die Installation fest ist. Lassen Sie mindestens 13 cm (5 Zoll) zwischen der Rückseite des Trockners und der Wand, um einen ausreichenden Luftstrom zu gewährleisten.



Wartung

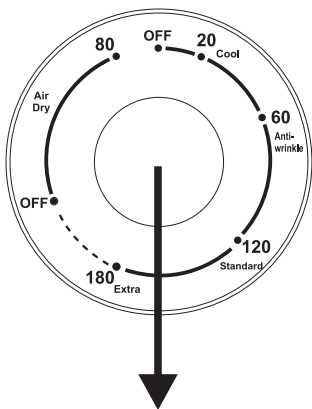
Um einen normalen Gebrauch des Trockners zu gewährleisten, reinigen Sie regelmäßig den Auslass- und Saugfilter und reinigen Sie den Trockner regelmäßig. Ziehen Sie vor der Reinigung den Stecker aus der Steckdose!

Reinigen Sie den Filter der Evakuierungsanlage		
Reinigen Sie den Entlüftungsfiter nach jedem Gebrauch.		
1	Entfernen Sie den Filter: Stecken Sie Ihre Hand in die Innentrommel der Maschine und stecken Sie sie in die vier Löcher in der Mitte des Saugnapfs. Ziehen Sie den Filter heraus.	<p>Dunstabzugshaube Filtersieb Baumwollfiltersieb</p>
2	Reinigung der Krümel: Entfernen Sie die Watte von der Luftfilterabdeckung und dem Filtersieb und reinigen Sie die Fasern mit einer weichen Bürste oder einem Staubsauger.	<p>Faserfilter Abgas Staubsauger Abgas</p>
3	Filter einbauen: Nach der Reinigung den Filter in der Reihenfolge Filtersieb, Baumwollfiltersieb und Entlüftungsdeckel zusammenbauen, dann den Filter in die Innentrommel einsetzen, auf korrekten Einbau prüfen.	<p>Dunstabzugshaube Filtersieb Baumwollfiltersieb</p>

Reinigen des Luftzufuhrfilters		
1	Greifen Sie die Luftfilterabdeckung in der Mitte, schieben Sie sie leicht und nehmen Sie sie ab.	<p>Filtergehäuse Luftenlassfilter</p>
2	Entfernen Sie den Staub mit einer weichen Bürste oder einem Staubsauger.	
3	Setzen Sie den Filter nach der Reinigung wieder in das Gerät ein.	<p>Filtergehäuse</p>

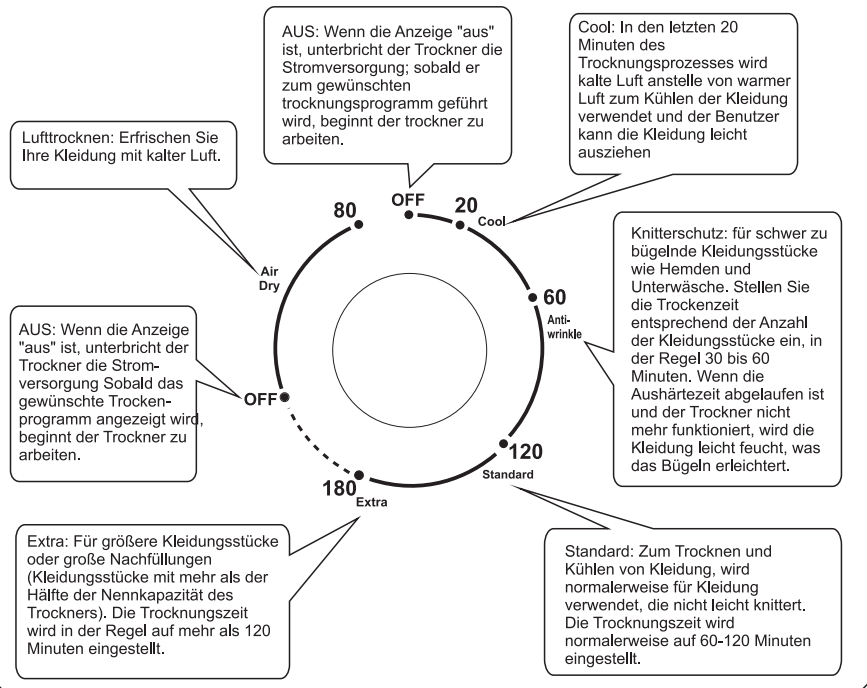
Reinigen des Luftzufuhrfilters		
1	Verwenden Sie ein weiches, feuchtes Tuch, um die Innenseite zu reinigen. Verwenden Sie eine kleine Menge Geschirrspülmittel, um hartnäckige Flecken zu entfernen - wischen Sie mit einem sauberen Tuch nach. Hinweis: Verwenden Sie niemals Benzin oder andere Reinigungsmittel auf trockenen Oberflächen.	

Auswahl des Trocknungsprogramms



Bedienfelder Auswahl des Trocknungsprogramms

Es gibt fünf Trocknungsprogramme: kalt, knitterfrei, Standard, extra und lufttrocknen



Fehlerbehebung

Wenn der Trockner ausfällt, trennen Sie zuerst die Stromversorgung und überprüfen Sie dann die Maschine. Manchmal ist dies in den folgenden Fällen kein Fehler. Bitte bestätigen Sie es erneut, bevor Sie die Probleme selbst lösen. Wenden Sie sich bei einer Störung an Ihren Händler oder ein qualifiziertes Servicecenter.

Probleme	Ursache	Lösung
Es lässt sich nicht einschalten	<ul style="list-style-type: none"> Sie ist ausgeschaltet. - Der Stromanschluss ist solide und zuverlässig. - Wenn zu viel gewaschen wird. - Wenn der Temperaturregler abgeklemmt ist 	<ul style="list-style-type: none"> - Verwendung nach Wiederherstellung der Stromversorgung. - Überprüfen Sie den elektrischen Anschluss, um sicherzustellen, dass er sicher und fest ist. - Die geladenen Kleidungsstücke müssen dehydriert sein und das Trockengewicht (Nassgewicht) darf 3.0 kg nicht überschreiten. - Bitten Sie unsere autorisierte Kundendienststelle, den Temperaturregler auszutauschen.
Es gibt einen übermäßigen Geruch von Hitze	<ul style="list-style-type: none"> - Der Filter ist durch Flusen und Fasern verstopft. - Der Luftauslass oder das Abluftrohr ist blockiert. 	<ul style="list-style-type: none"> - Reinigen Sie den Filter vor und nach jedem Gebrauch. - Entfernen Sie den Stau
Die Kleidung trocknet nicht aus	<ul style="list-style-type: none"> - Zu viele Wäsche im Trockner. - Der Filter ist verstopft und beeinträchtigt den Luftein- und -auslass. - Das Fahrzeug wird an einem engen und unbelüfteten Ort aufgestellt 	<ul style="list-style-type: none"> Trocknen Sie die Wäsche in Trommeln. - Reinigen Sie den Luftfilter und den Luftauslass regelmäßig. - Schütteln Sie die Wäsche aus und trocknen Sie sie erneut. - Wenden Sie das Auto
Die Kleidung ist zu zerknittert	<ul style="list-style-type: none"> - Der Trockner ist zu voll. - Kleidung nach dem Trocknen nicht rechtzeitig ausziehen. - Kleidung ist nicht richtig klassifiziert. - Die Temp. ist zu hoch. 	<ul style="list-style-type: none"> - Ziehen Sie nicht zu viele Kleidungsstücke auf einmal an. - Kleidung nach dem Trocknen sofort entfernen. - Trocknen Sie die Kleidung nach dem Sortieren. - Befolgen Sie das Pflegeetikett des Kleidungsstücks.
Kleidung schrumpft	<ul style="list-style-type: none"> - Zu trocken. 	<ul style="list-style-type: none"> - Befolgen Sie die Anweisungen auf dem Pflegeetikett des Kleidungsstücks. Wenn die Kleidung leicht einläuft, überprüfen Sie immer, ob sie trocken ist.
Die Kleidung hat Flusen	<ul style="list-style-type: none"> - Bei synthetischen Fasern ist es normal, dass sie durch normale Reibung Flusen haben. 	<ul style="list-style-type: none"> - Tränken Sie die Faser mit Weichspüler. Beim Bügeln auf den Kragen sprühen und die Manschetten oder Unterwäsche wenden, um Scheuern zu vermeiden.
Der Trockner startet nach längerem Gebrauch nicht wieder	<ul style="list-style-type: none"> - Der Thermo Schutz des Trockners schützt vor Überhitzung. 	<ul style="list-style-type: none"> - Warten Sie etwa 30 Minuten, bis sich die Trocknertemperatur wieder normalisiert hat.

Technische Daten:

Model	GB405
Energieeffizienzklasse:	C
Nennkapazität (max.):	3.0kg
Geräuschpegel während des Betriebs dB:	58dB~62dB
Produktgröße:	495x415x595mm (19.5"x16.3"x23.4")
Energiequelle:	AC 220~230V/50Hz
Nennleistung:	830W
Größe der Trommel:	Ø460x265mm
Trocknungsprogramme:	Einstellungen: Cool/Anti-wrinkle/Standard/Extra/Air Dry