

Produktdatenblatt

DELEGIERTE VERORDNUNG (EU) 2019/2017 DER KOMMISSION

Name oder Handelsmarke des Lieferanten: Htech

Anschrift des Lieferanten: Managing Director, Auf der Drift 36, 32284 Rödinghausen NRW, DE

Modellkennung: WG5400

Allgemeine Produktparameter:

| Parameter | Wert | Parameter | Wert | |
|---|-------|--|-------------|----|
| Nennkapazität (ps) | 13 | Abmessungen in cm | Höhe | 82 |
| | | | Breite | 60 |
| | | | Tiefe | 55 |
| EEL | 55,9 | Energieeffizienzklasse | E | |
| Reinigungsleistungsindex | 1,13 | Trocknungsleistungsindex | 1,07 | |
| Energieverbrauch in kWh [pro Betriebszyklus] im eco-Programm bei Kaltwasseranschluss. Der tatsächliche Energieverbrauch hängt von der jeweiligen Nutzung des Geräts ab. | 0,937 | Wasserverbrauch in Litern [pro Betriebszyklus] im eco-Programm. Der tatsächliche Wasserverbrauch hängt von der jeweiligen Nutzung des Geräts und vom Härtegrad des Wassers ab. | 12,0 | |
| Programmdauer (h:min) | 3:25 | Art | Einbaugerät | |
| Luftschallemissionen (in dB(A) re 1 pW) | 49 | Luftschallemissionsklasse | C | |
| Aus-Zustand (W) | 0,50 | Bereitschaftszustand (W) | 1,00 | |
| Zeitvorwahl (W) (falls zutreffend) | 24,00 | Vernetzter Bereitschaftsbetrieb (W) (falls zutreffend) | 0,01 | |

Mindestlaufzeit der vom Lieferanten angebotenen Garantie: 24 Monate

Weitere Angaben:

Weblink zur Website des Lieferanten, auf der die Informationen gemäß Anhang II Nummer 6 der Verordnung (EU) 2019/2022 der Kommission zu finden sind: <http://www.htech.de>

WG5400

Vollintegrierter Geschirrspüler, 60cm



Energieklasse

E

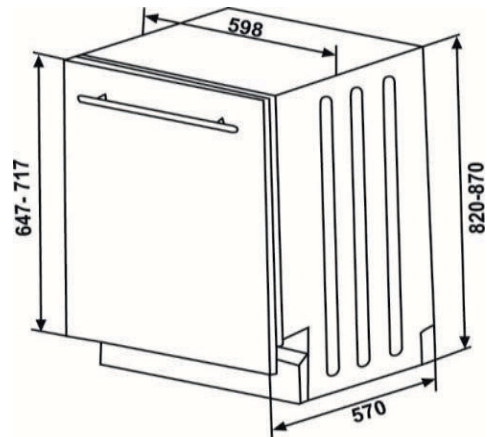


Abbildung ähnlich

Energiemerkmale

| | |
|--|-----------------|
| Energieeffizienzklasse | E |
| Energieverbrauch in kWh/Jahr ³ | 261 kWh |
| Energieverbrauch ¹ in kWh | 0,937 kWh |
| Energieverbrauch ¹ pro 100 Zyklen | 94 kWh |
| Wasserverbrauch in Liter/Jahr ² | 3360 L |
| Wasserverbrauch pro Zyklus | 12 L |
| Trocknungseffizienzklasse | [A] B C D E F G |
| Trocknungsleistungsindex | 1,07 |
| Programmdauer ¹ | 187 Minuten |
| Dauer des Eco Programms | 3:25h |
| Luftschallemission / -klasse | 49 dB(A) / C |

Ausstattung

| | |
|-----------------------------|----------------|
| Display | - |
| Klarspülanzeige | Ja |
| Anzeige Salznachfüllung | Ja |
| Startzeitvorwahl | Ja |
| Restlaufanzeige | - |
| Kindersicherung | - |
| Filtertyp | Edelstahl |
| Höhenverstellbarer Oberkorb | Ja (unbeladen) |
| Spültemperatur | 50°-65° |
| Besteckkorb | herausnehmbar |
| Aquastoppschlauch | Ja |

Spülprogramme: 4

Vorspülen, Eco (Standardprogramm), Super 50 min 65°, Intensiv 65°

Allgemeine Spezifikation

| | |
|---|--------------------|
| Nennkapazität in Standardgedecke ¹ | 13 |
| Design | Rhea |
| Farbe Panel / Körbe | silber / grau |
| Spülbehälter Edelstahl rostfrei | Ja |
| Durchlauferhitzer | Ja |
| Überlauf- & Rücklaufschutz | Ja |
| Höhenverstellbar | + 5 cm |
| Einbauhöhe | 820-870x600x600 mm |
| Stromversorgung | AC 220-240V; 50Hz |
| Anschlusswert | 1,9 kW |

¹ basiert auf dem Standardprogramm/Reinigungszyklus (I) das zur Reinigung normal verschmutzten Geschirrs geeignet ist.

² auf Grundlage von 280 Standardreinigungszyklen¹.

³ mit Kaltwasserbefüllung²/Betriebsart mit geringer Leistungsaufnahme und Kaltwasserbefüllung

Abmessungen/Logistikdaten

| | |
|--|------------------------|
| Artikelnummer | 10764395 |
| EAN-Code | 4251003105964 |
| Gerätemaße (HxBxT)/Gewicht | 820x598x550 mm / 38 kg |
| Kartonmaße (HxBxT)/Gewicht inkl. Gerät | 851x644x661 mm / 40 kg |
| Verpackungseinheit | 1 Stück |
| Palettenmenge | 4 Stück |
| 20 Fuß Container | 54 Stück |
| 40 Fuß Container | 108 Stück |
| High Cube Container | 162 Stück |