

Anleitung

PP310777AAB

TIPPS

1. Wir danken Ihnen für den Einkauf! Wir bemühen uns, Ihnen qualitativ hochwertige Produkte zu bieten. In seltenen Fällen, dass Ihr Produkt beschädigt ist, Teile fehlt oder Sie auf Probleme bei der Montage stoßen, wenden Sie sich damit bitte an unseren Kundendienst, wir werden Ihnen die beste Lösung so schnell wie möglich bieten. Um Ihr Problem schnell zu lösen, bitte stellen Sie uns einige Bilder zur Verfügung, die das Produktproblem deutlich widerspiegeln können. Vielen Dank !
2. Setzen Sie die Schrauben in die Löcher ein und ziehen Sie die Schrauben an, aber nicht zu fest, 70 % ~ 80 % ist genug, und ziehen Sie schließlich alle Schrauben an. Wenn einige Schrauben nicht mit den Löchern ausgerichtet sind oder die Montage einiger Teile schwierig ist, stellen Sie bitte den Straffheitsgrad der Schrauben um.
3. Es wird empfohlen, dass 2 Personen das Produkt installieren.

ASSEMBLY INSTRUCTION

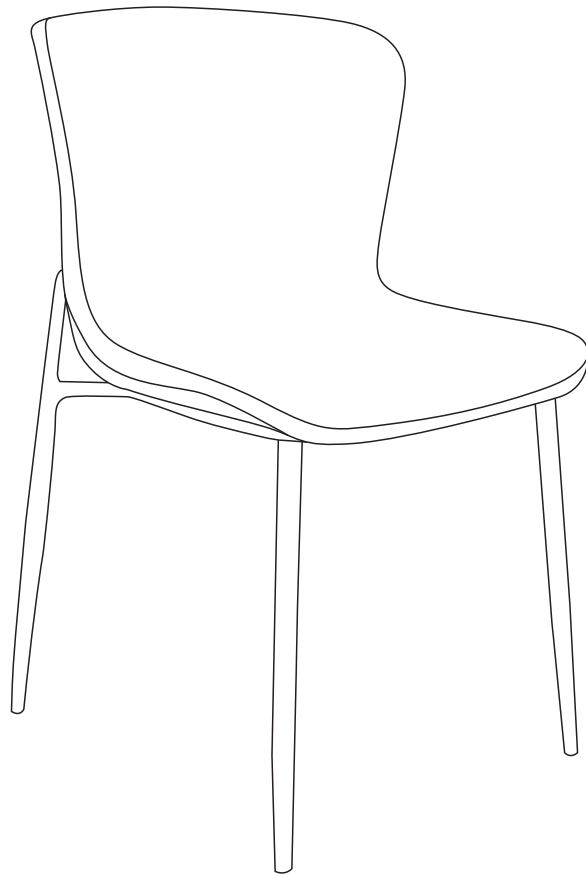
PP310777AAB

Tips

1. Please read the instructions fully before assembly. These instructions include important information which could ensure correct assembly. We have been working on providing high quality products for you. However, in the rare instance that your product is defective, missing parts or there are some issues, please don't hesitate to contact our customer service to submit parts requirements, assembly suggestion, or warranty claims, and we will give the best solution as soon as possible. If necessary, we need you to provide some more clear pictures of the issue.
2. Insert the screws in holes and tighten the screws, but not too tight, 70%~80% is ok, finally tighten all the screws. If some issues happened that some screws can not target to the hole or some parts are difficult to install, please adjust the tightness of the screws.
3. 2 people are recommended to finish.

ASSEMBLY INSTRUCTION

Montageanleitung

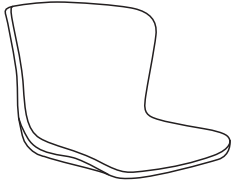


SKU PP310777AAB

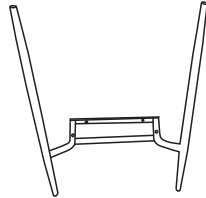
Part List

Teileliste

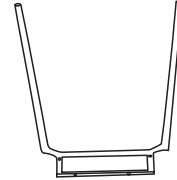
① x1



② x1



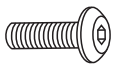
③ x1



Hardware List

Hardwareliste

Ax4



6x35mm

Bx2



6x13mm

Cx4



Dx2



Ex1



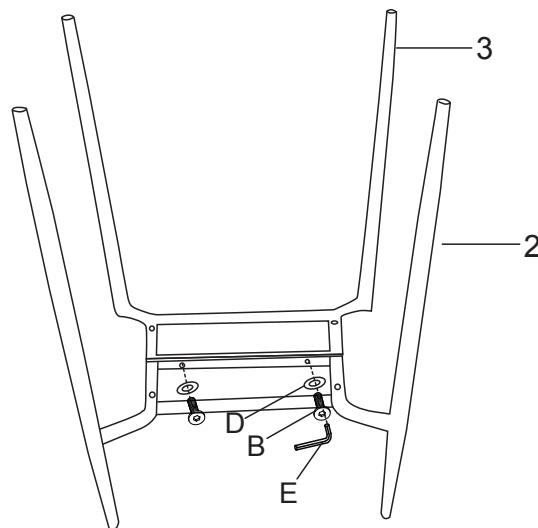
NOTICE:

- 1. Put the screws in 80 % before tightening all of them.**
- 2. Place the chair on the ground to adjust and make sure the four legs remain even**
- 3. Tighten up all screws with tools.**
- 4. If you find the legs are uneven, loosen the screws to 80% and re-tighten.**

NOTIC:

- 1 . Setzen Sie die Schrauben in 80% bevor Sie sie alle festziehen**
- 2. Stellen Sie den Stuhl auf den Boden und stellen Sie sicher, dass die vier Beine gleichmäßig bleiben**
- 3. Ziehen Sie alle Schrauben mit Werkzeug**
- 4. Wenn Sie feststellen, dass die Beine ungleichmäßig sind, lösen Sie die Schrauben auf 80% und ziehen Sie sie wieder fest**

1



3

