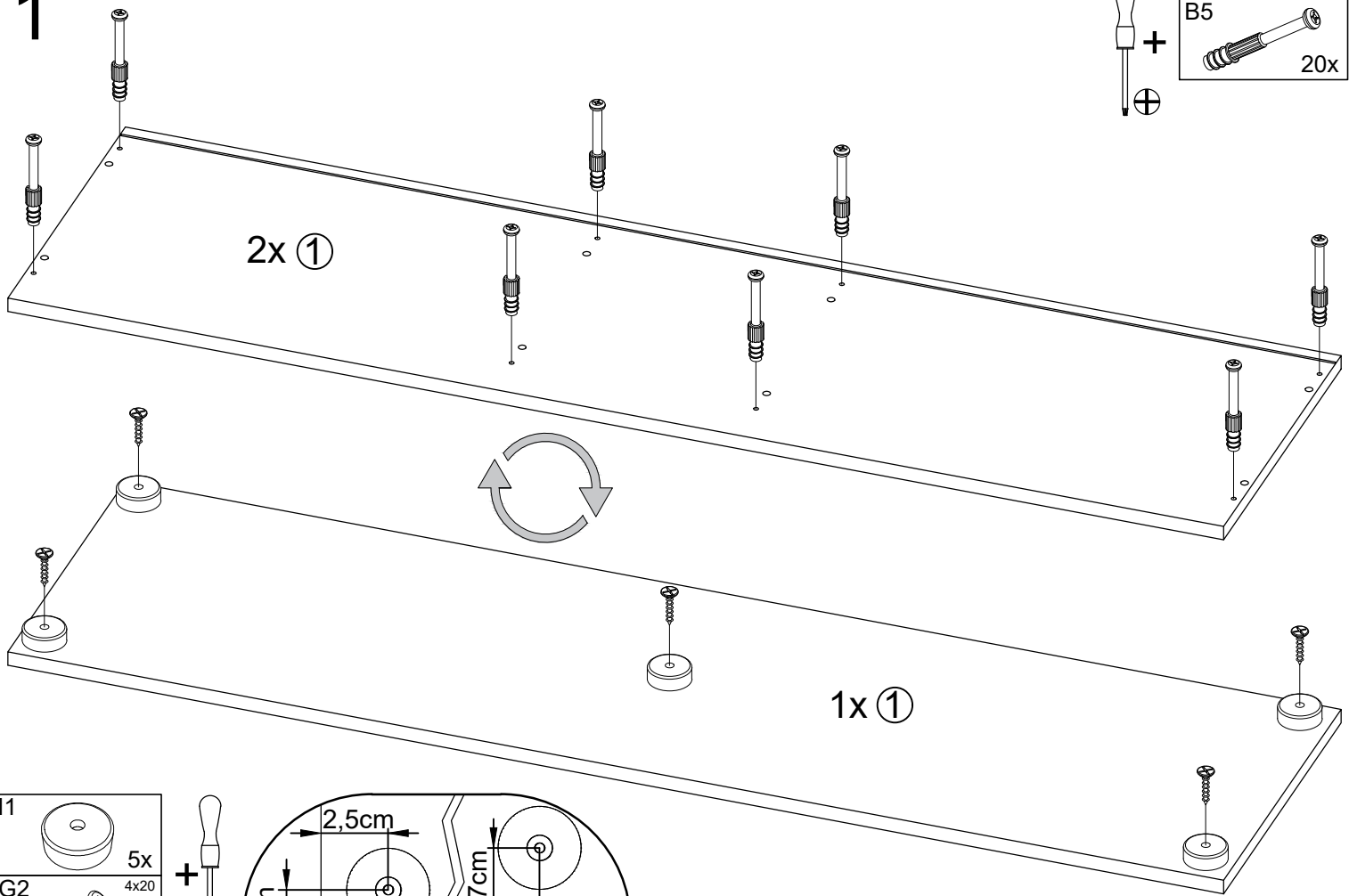
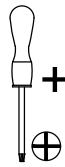
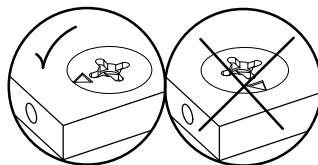
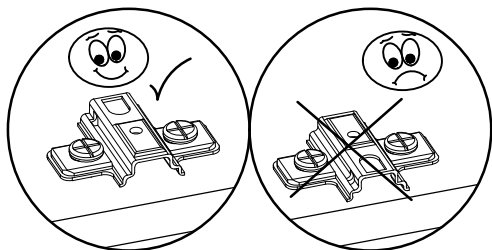
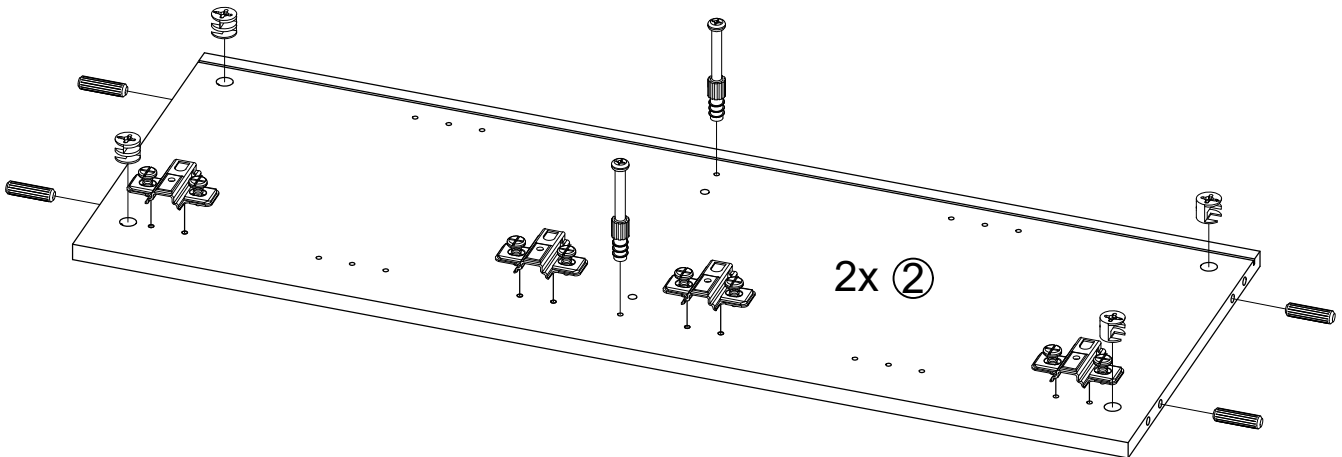
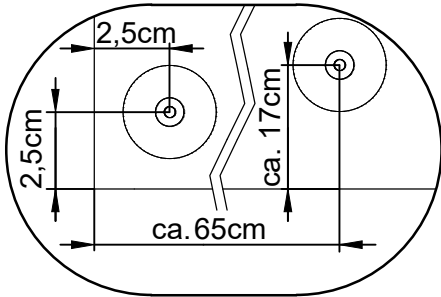
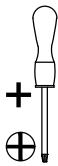


1

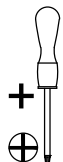
B5  
20x



I1  
5x  
G2  
4x20  
5x

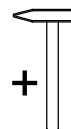


E4  
8x

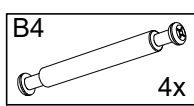
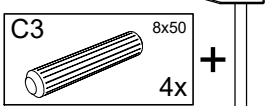
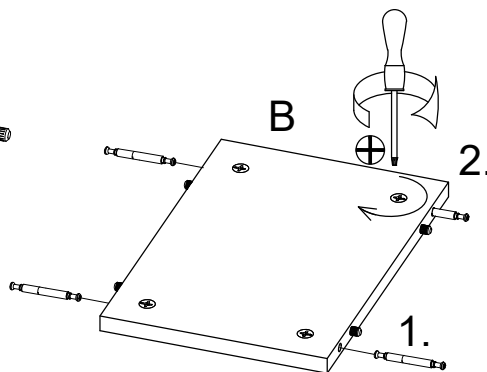
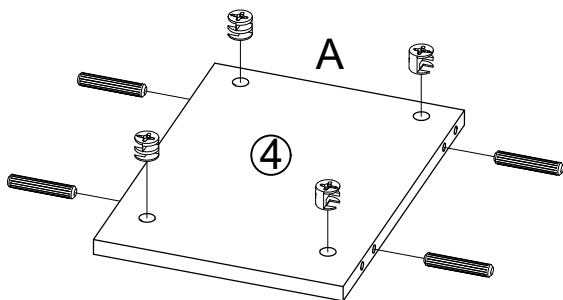
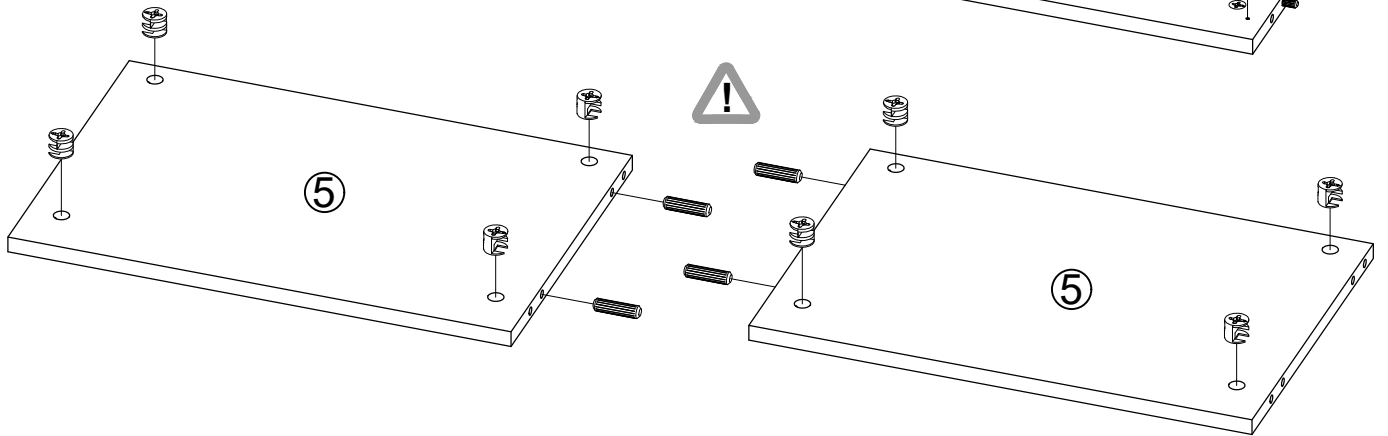
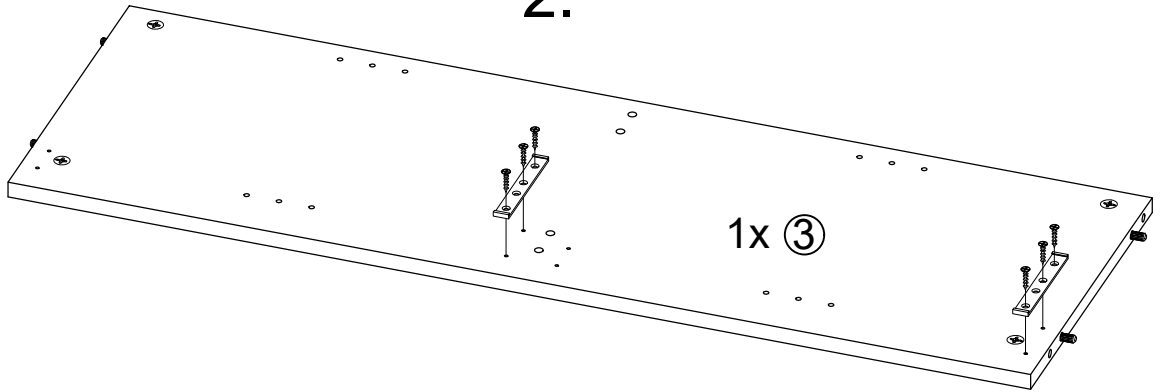
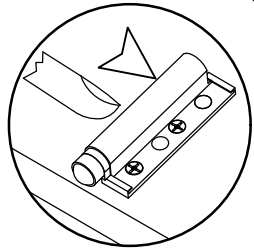
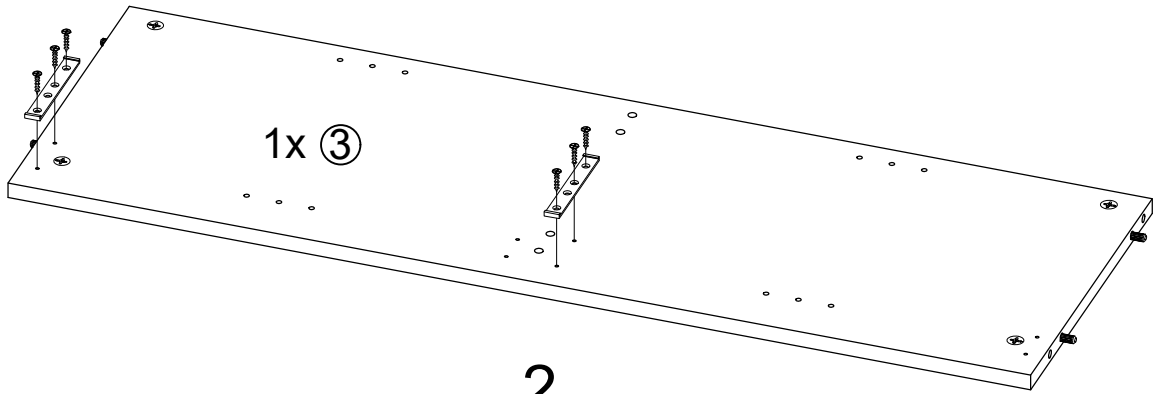
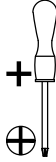
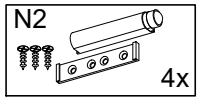
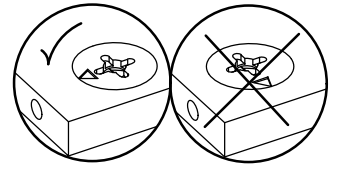
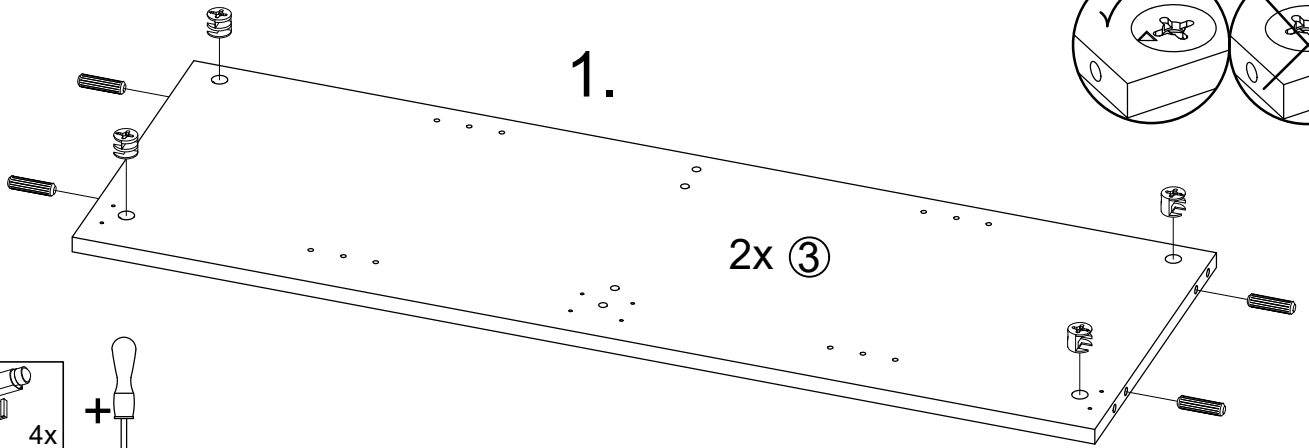
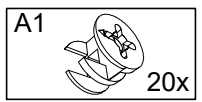
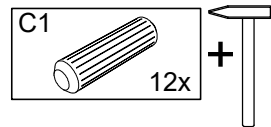


A1  
8x

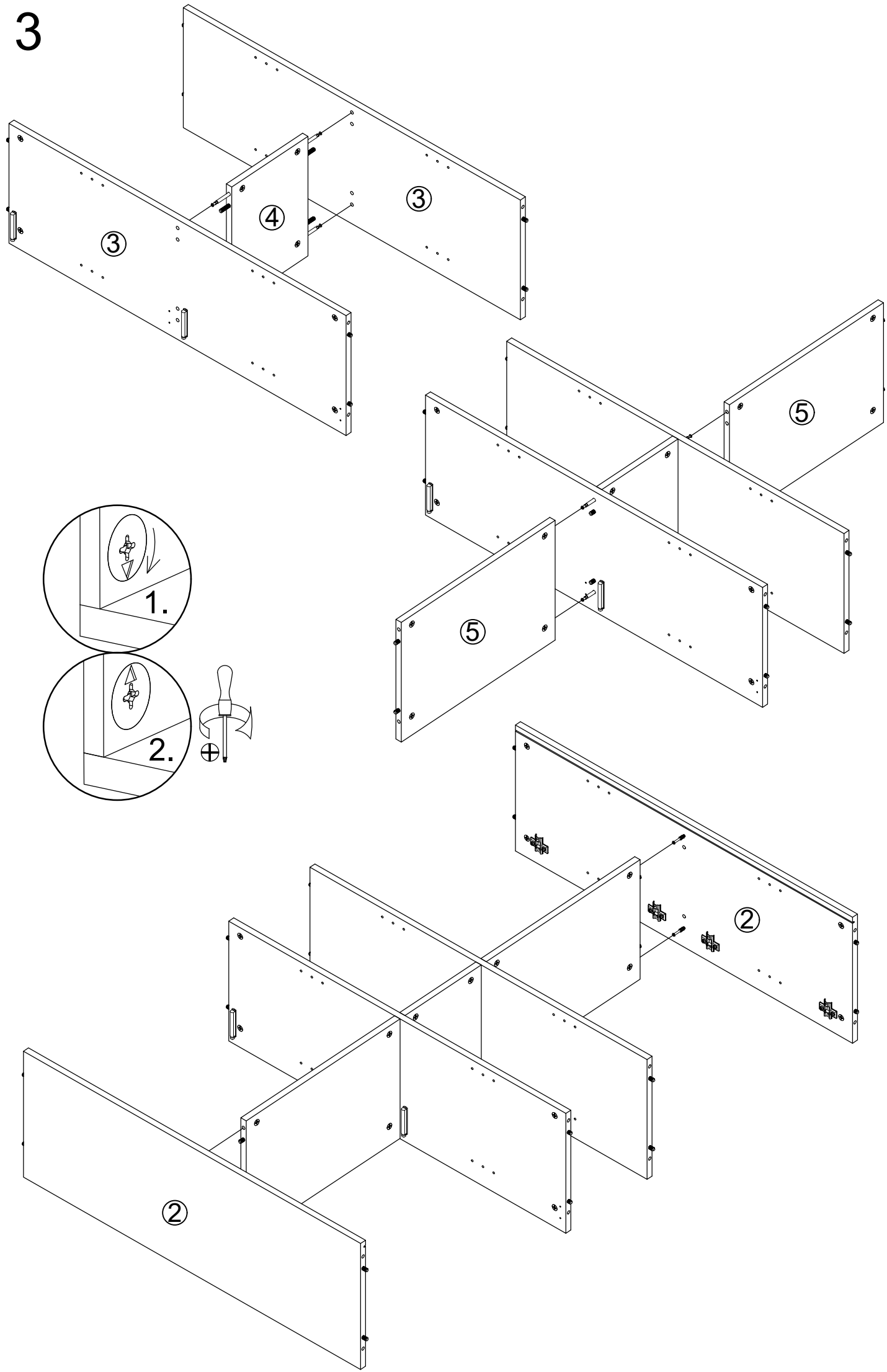
C1  
8x



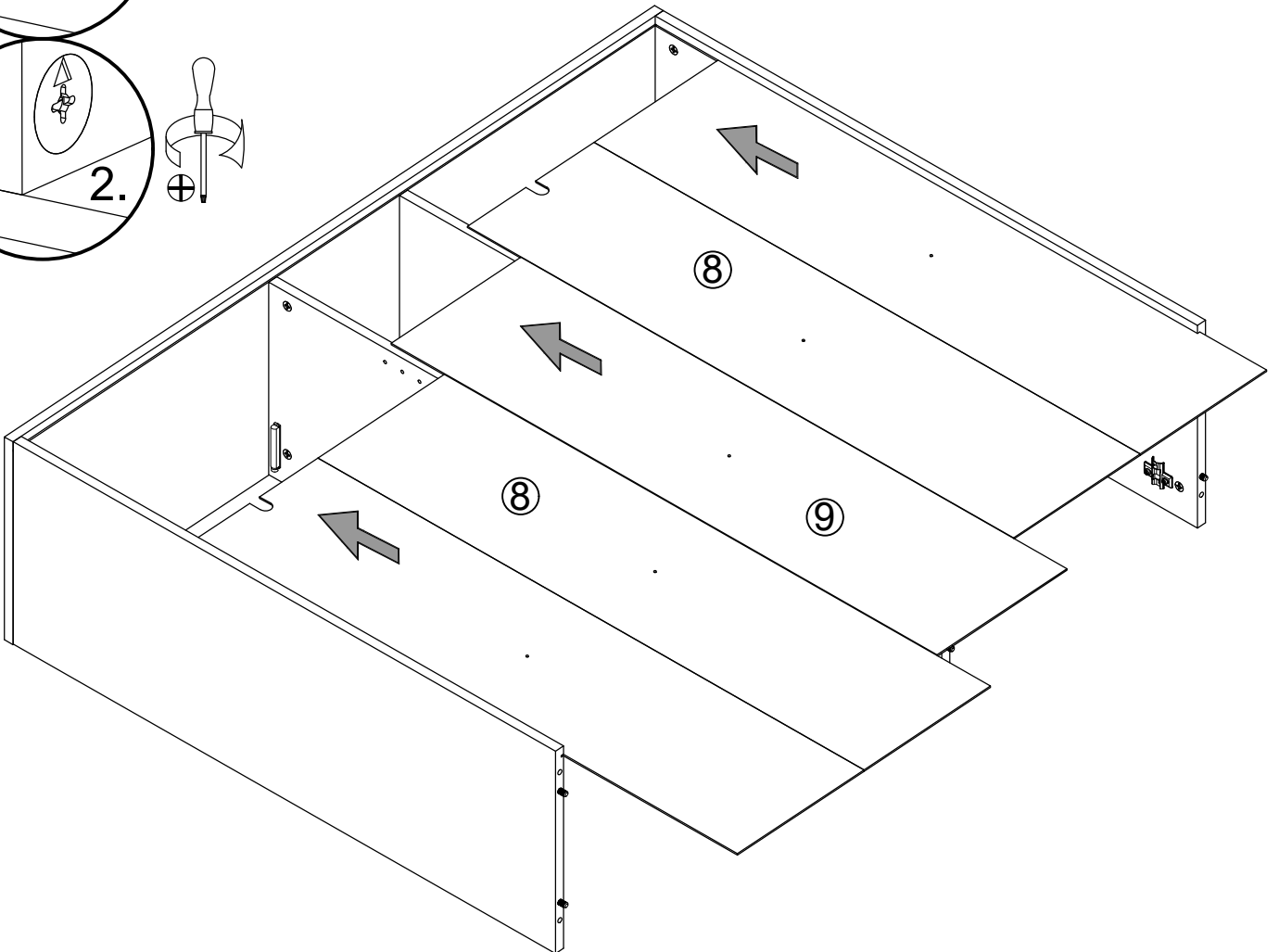
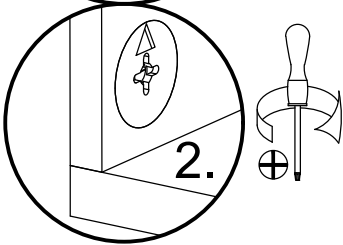
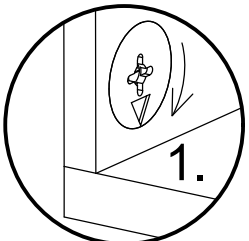
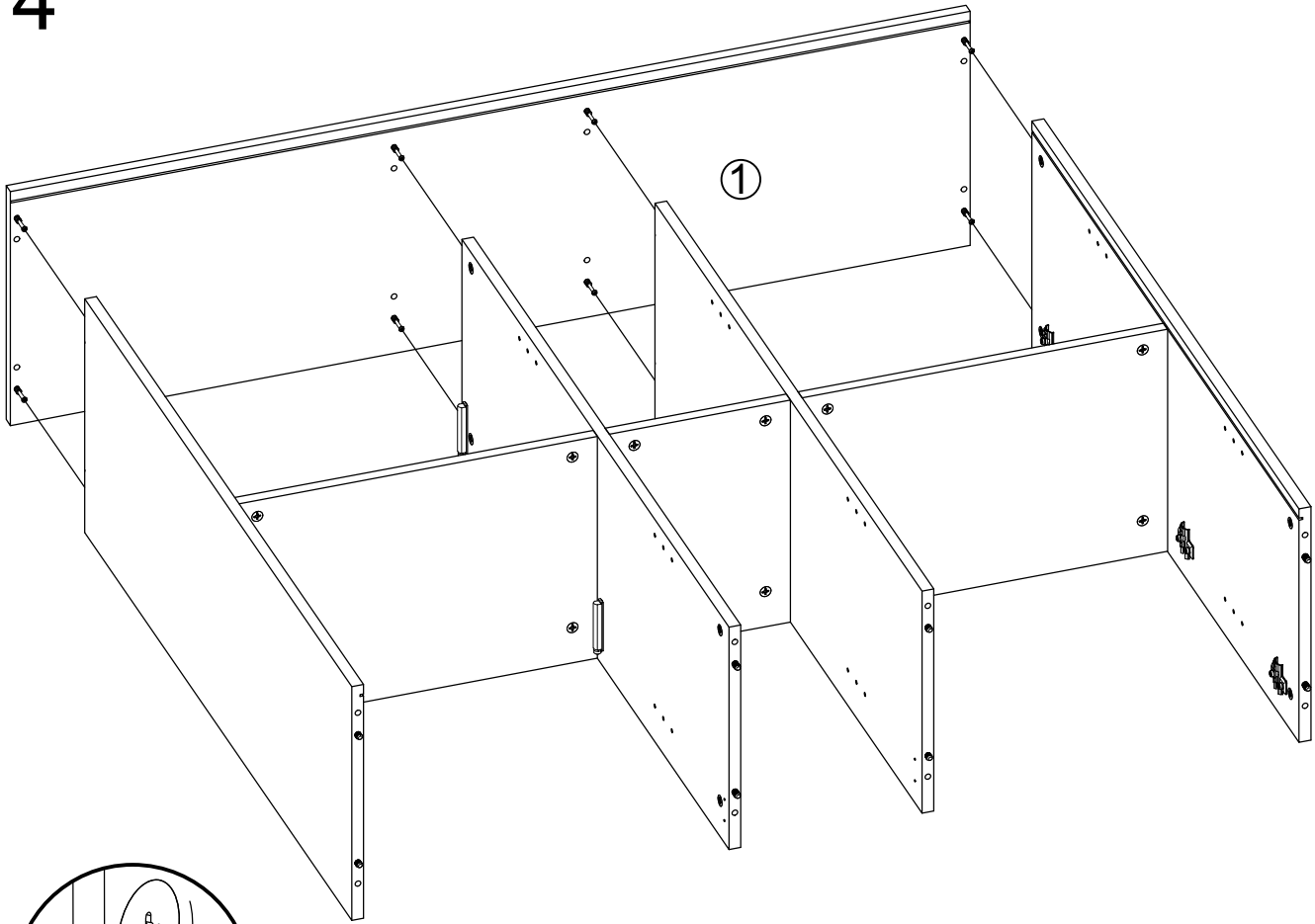
2



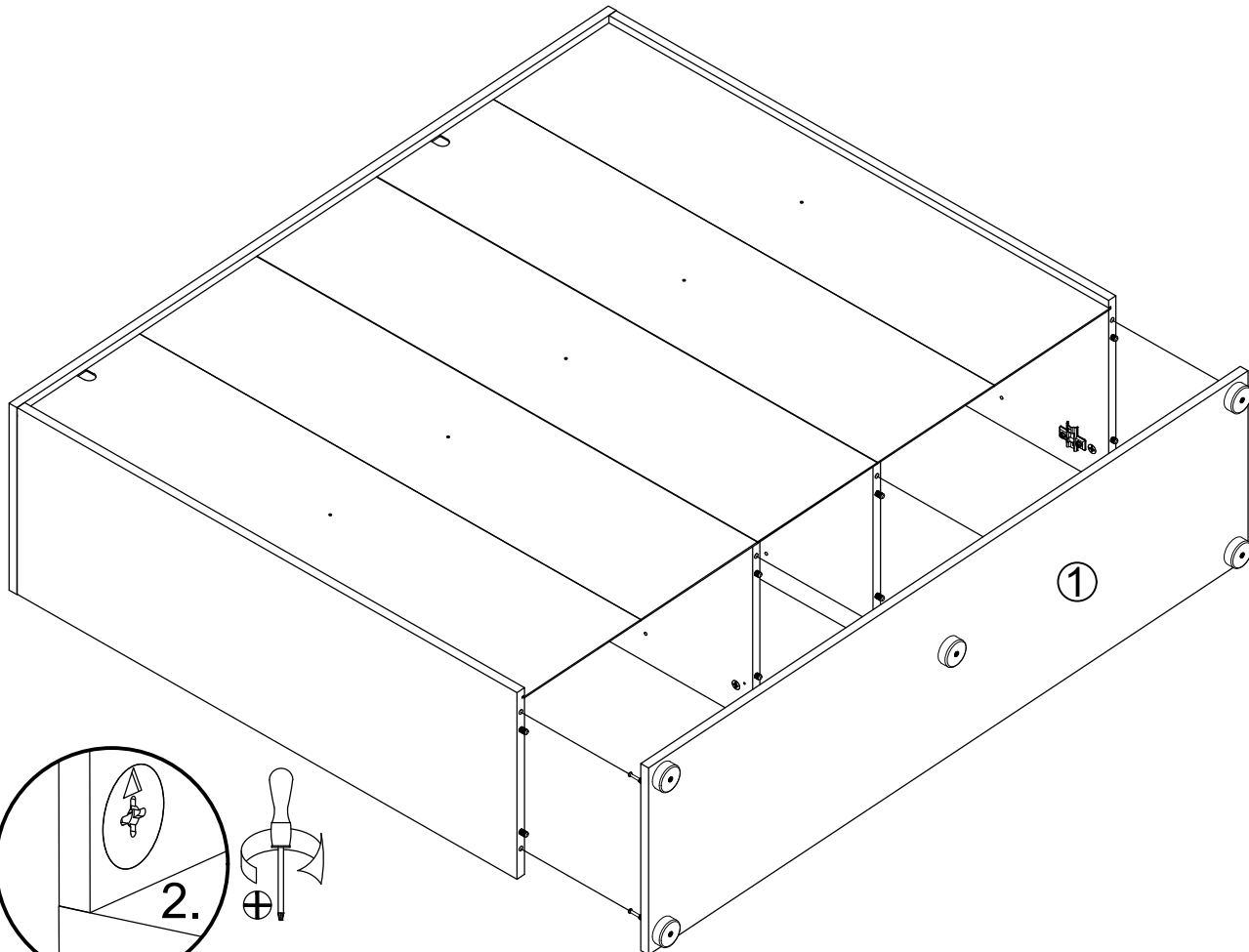
3



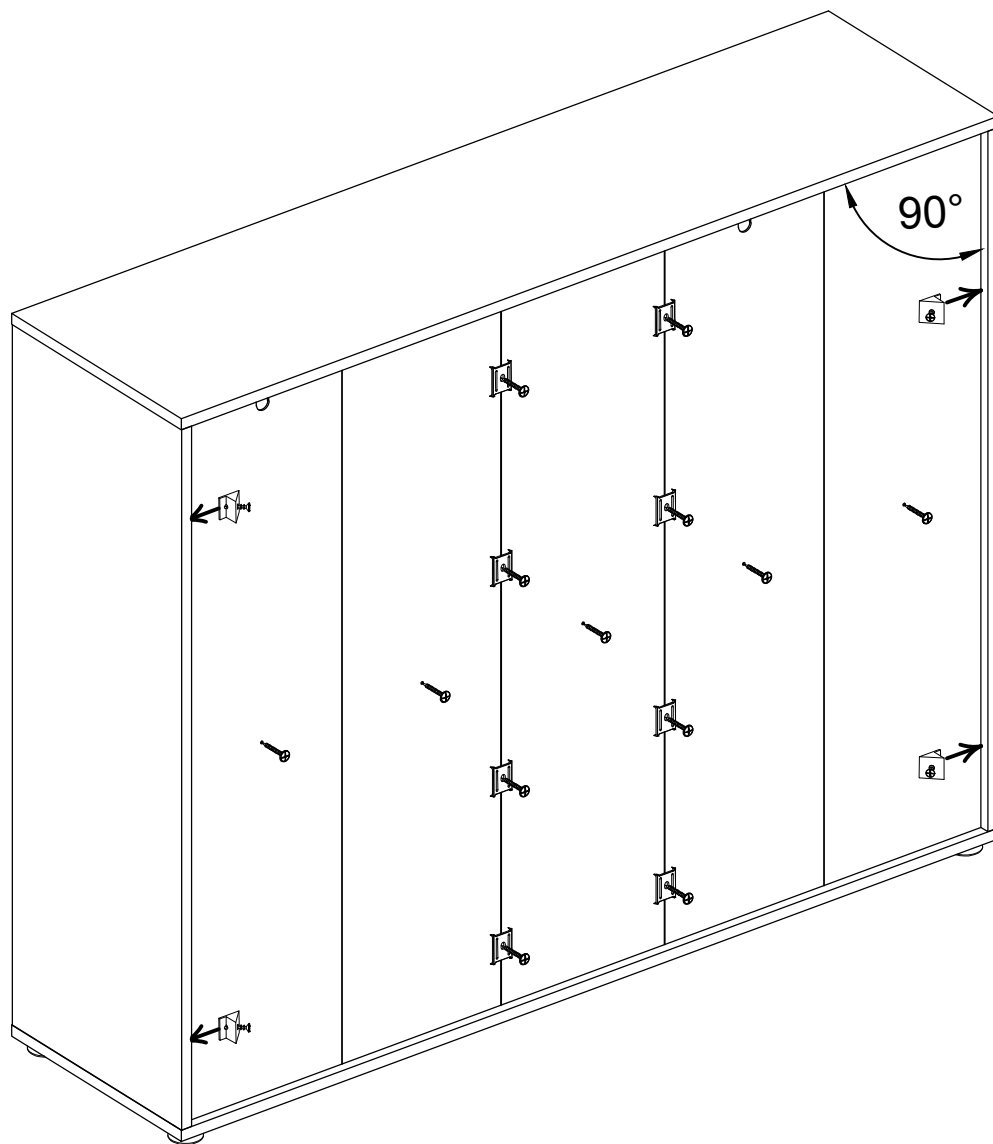
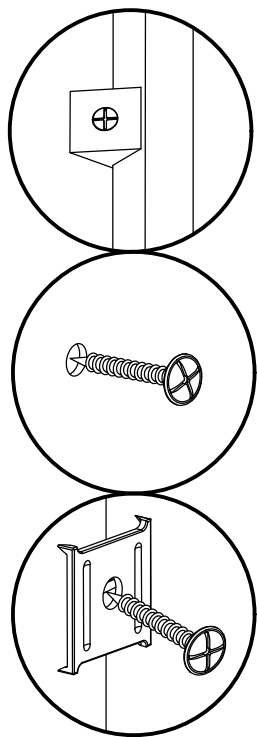
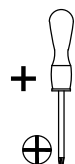
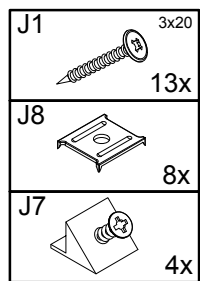
4



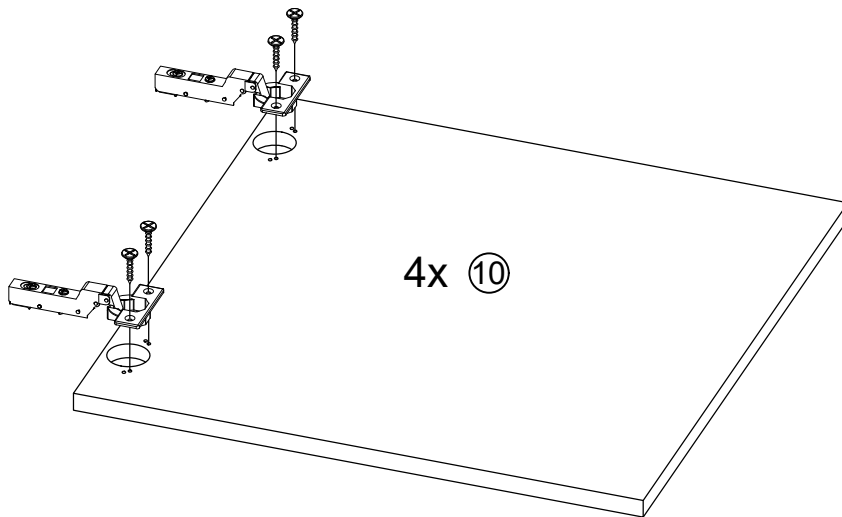
# 5



# 6

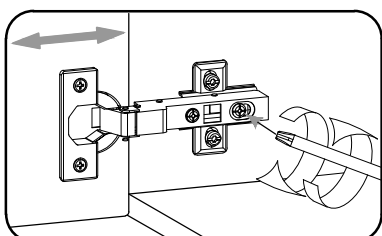
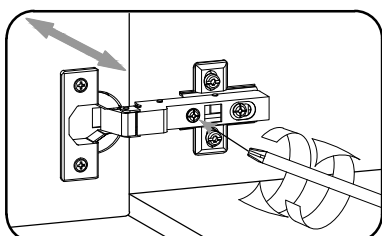
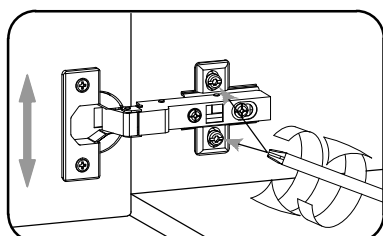
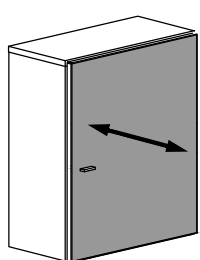
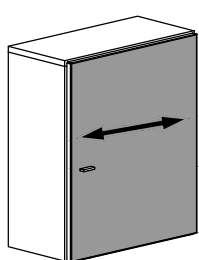
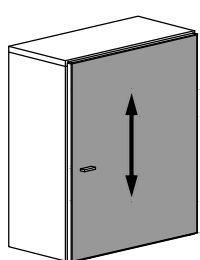
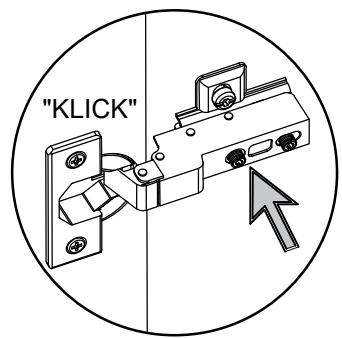
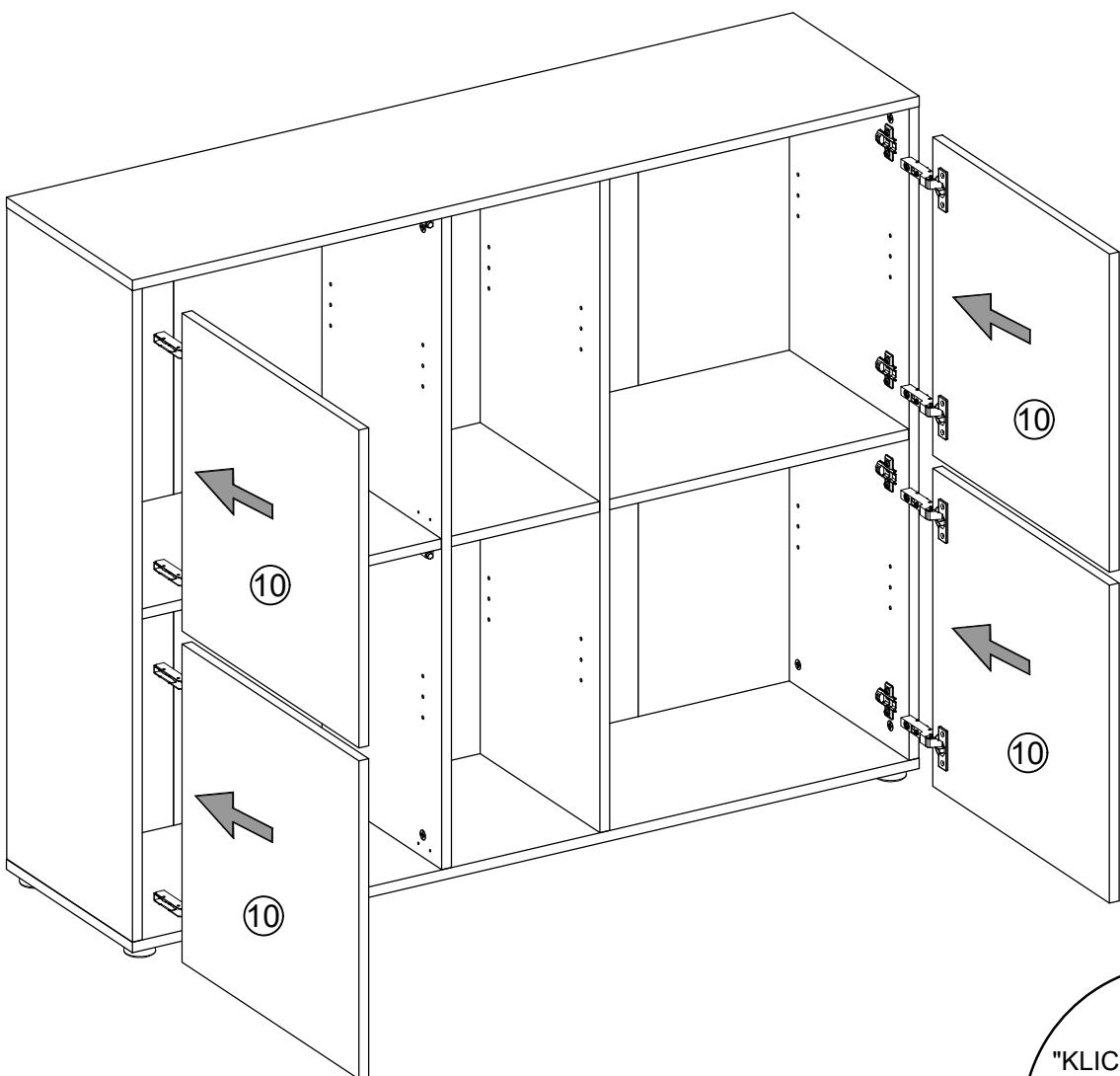


7



+	D7	8x
	G1	4x15
		16x

8



9

