

D Aufbauanleitung

NL Handleiding voor de Montage

PL Instrukcja montażu

SK Montážny návod

RO Instrucțiuni de asamblare

GB Assembly Instruction

TR Montaj Talimatları

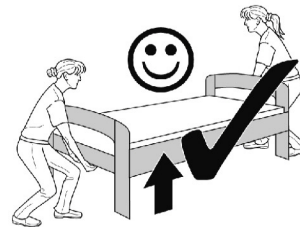
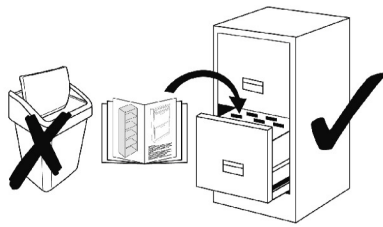
CZ Shromáždění instrukce

I Istruzioni per il montaggio

F Instructions de montage

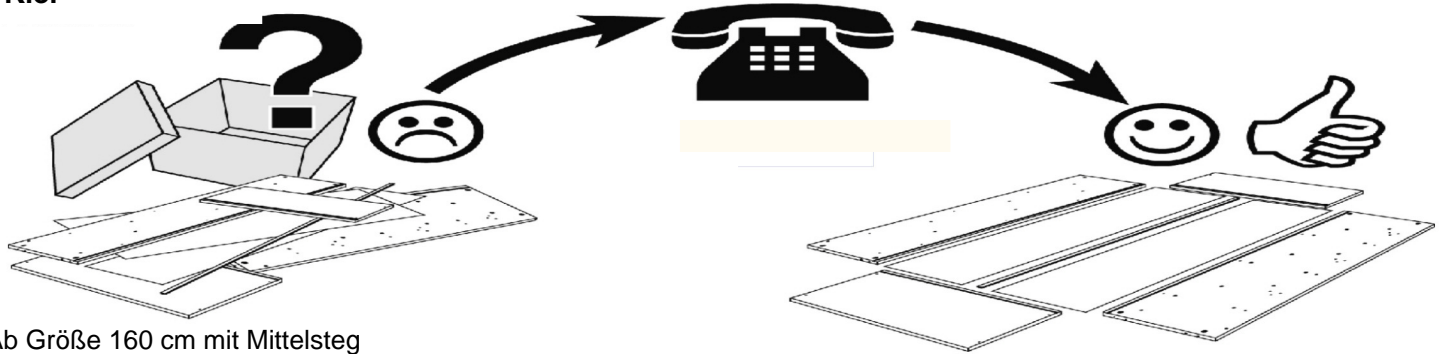
RU Инструкция по монтажу

H Gennyesedés utasítások



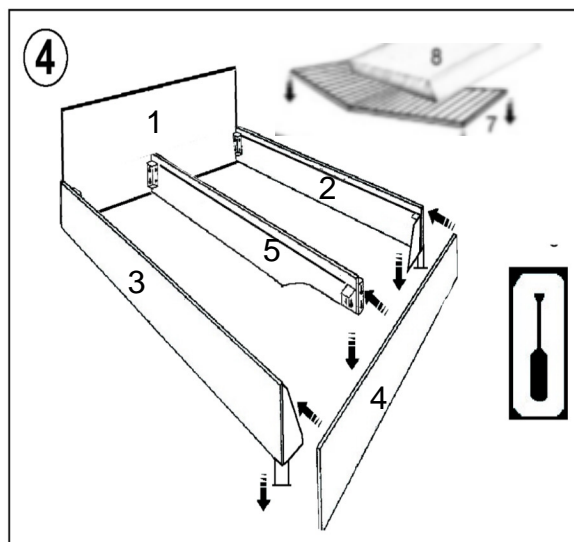
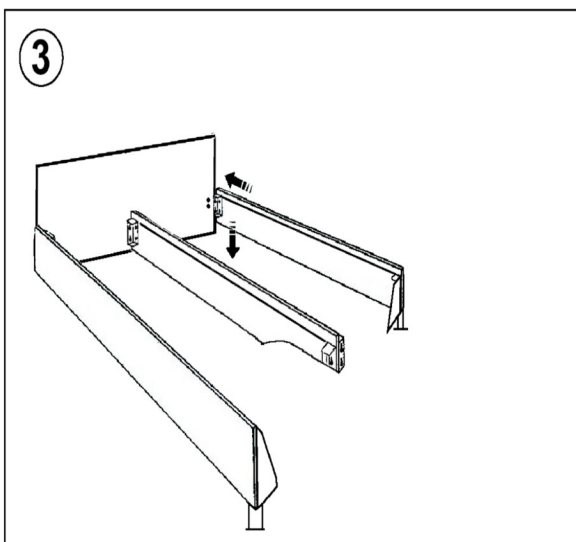
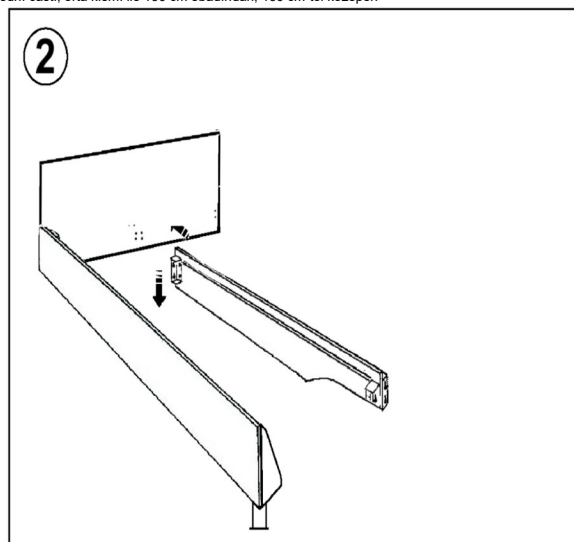
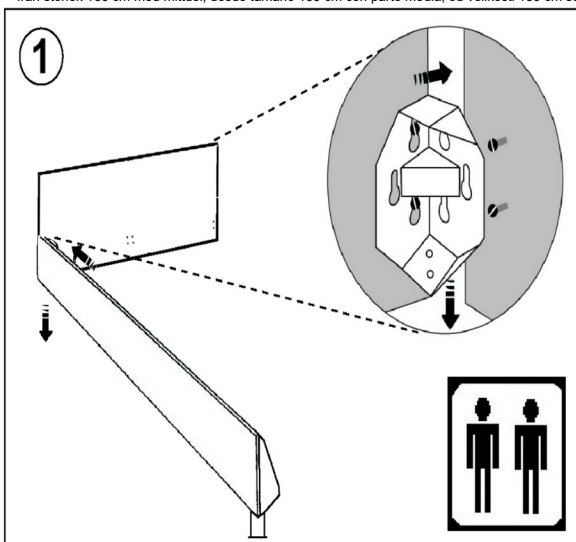
Polsterbett-Gestoffeerde bed-Таріцероване ліóżко-Таріçate pat-Upholstered bed-Мягкая кровать-yatak kapitone-Letto imbottito-Lit rembourré
Čalúnené posteľe čalouněné posteľe kárpított ágý

Kiel



Ab Größe 160 cm mit Mittelsteg

from size 160 cm with middle part. fra størrelse 160 cm med midterste del. à partir de la taille 160 cm avec partie médiane dalla misura 160 cm con la parte centrale. vanaf maat 160 cm met middenstuk. od rozmiaru 160 cm z częścią środkową. från storlek 160 cm med mittdel. desde tamaño 160 cm con parte media. od veľkosti 160 cm se strední částí. orta kısmı ile 160 cm ebadından. 160 cm-től középen



Alle Schrauben vormontiert

Alle schroeven voorgemonteerd

Wszystkie śruby zmontowane

Toate șuruburile pre-asamblate

Tüm vidalar ön montajlı

All screws pre-assembled

Tutte le viti pre-assemblate

Toutes les vis pré-assemblés

Все предварительно собранные винты

minden előszerelt csavar

všechny Předmontované šrouby

všetky Predmontované skrutky

mit zwei vormontierten Füßen an den Seitenteilen

with two feet on the side parts. med två fötter på sidodelarna. avec deux pieds sur les parties latérales. con due piedi sulle parti laterali. met twee voeten aan de zijkant. com dois pés nas partes laterais. med två fötter på sidodelarna. con dos pies en las partes laterales. se dvěma nohama na bočních částech. mat zwoe Féiiss op de Saitendeeler. z dwiema stopami na częściach bocznych