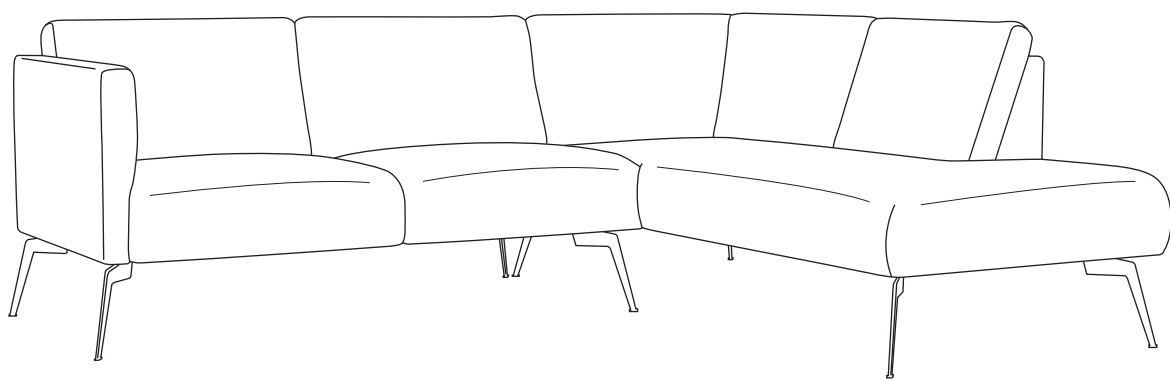



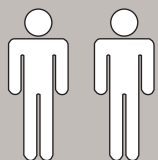
Art. Nr.

59097762, 57020924, 20997904, 57555004, 54404548, 82561301,
49021367, 47080045, 78309854, 25955112, 40023367, 15671706,
65222625, 87876453

Horna



- 
- | | | | |
|-----------|-----------------------------|-----------|-------------------------|
| D | Montageanleitung | GB | Assembly instructions |
| FR | Notice de montage | IT | Istruzioni di montaggio |
| NL | Handleiding voor de montage | PL | Instrukcja montażu |
| CZ | Montážní návod | SK | Návod na montáž |
| HU | Szerelési útmutató | RO | Instrucțiuni de montaj |
| TR | Montaj talimatı | RU | Инструкция по монтажу |



127kg/seat-Max

LKZ 42333

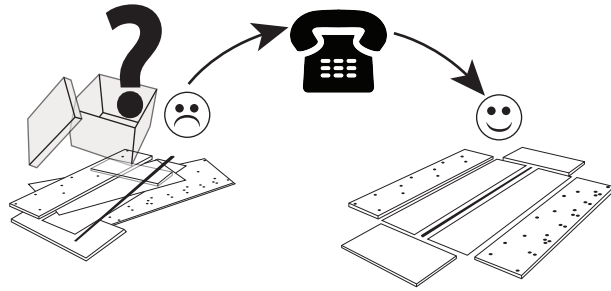
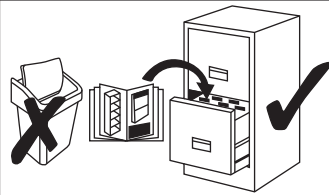
Service • Assistenza • Dienstverlening • Serwis
 Serwis • Szerviz • Сервисная служба

Name • Nom • Nome • Naam •
 Nazwa • Jméno • Názov • Név •
 Denumire • Isim • Название

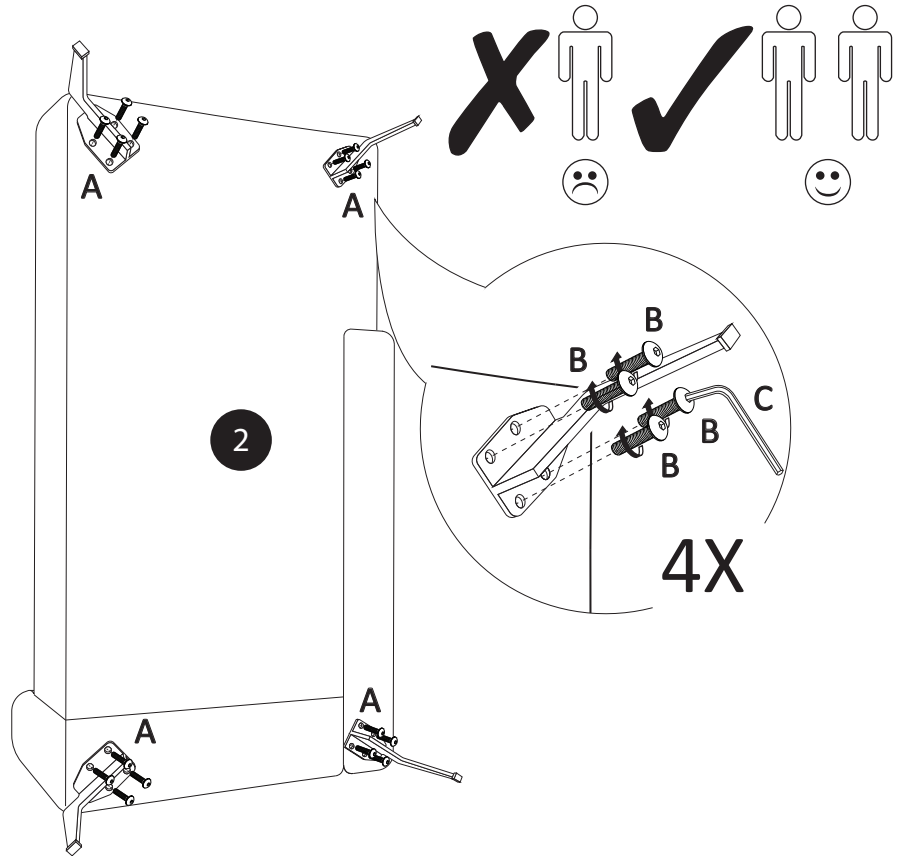
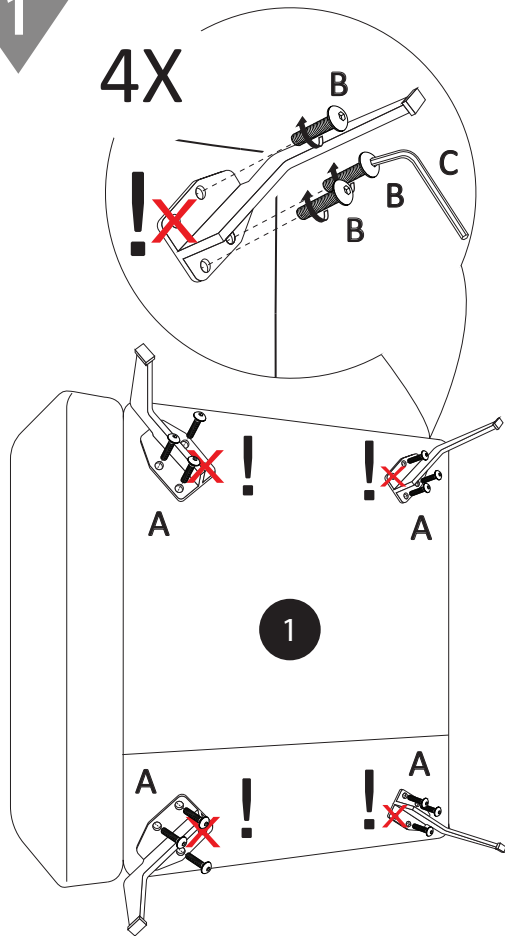
Horna

Nr. • No. • N° • Номер • Ć • Sz
 59097762, 57020924, 20997904, 57555004,
 54404548, 82561301, 49021367, 47080045,
 78309854, 25955112, 40023367, 15671706,
 65222625

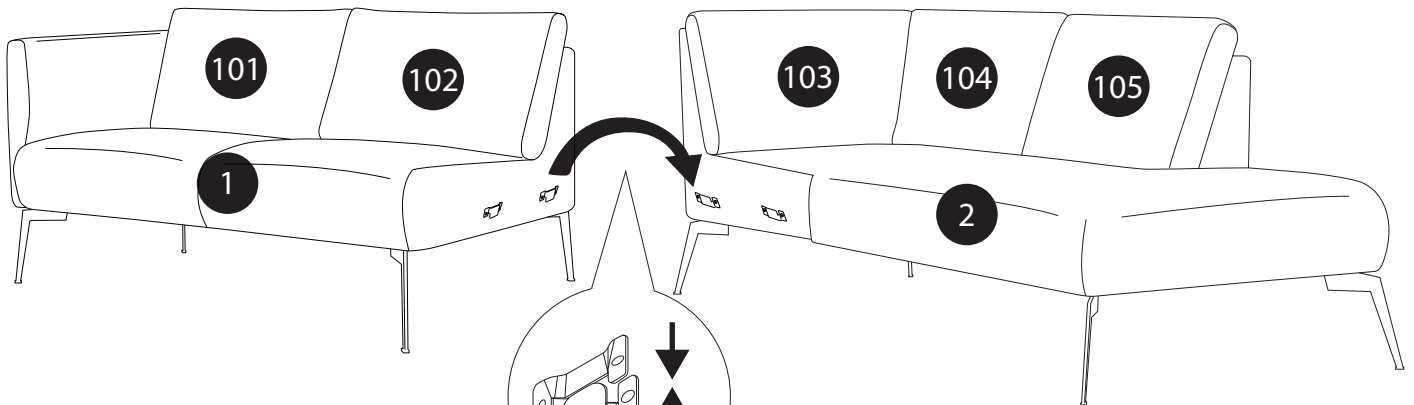
Typ • Type • Tip •
 Tipus • Tipo • Тип



1



2



A	8X	B	28X	C	1X
M-15	H=24cm	M8X25		5mm	