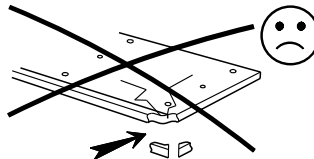
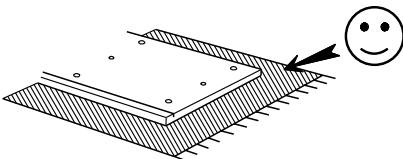
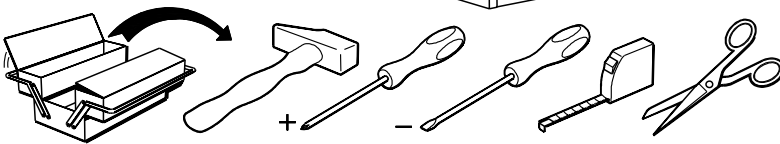
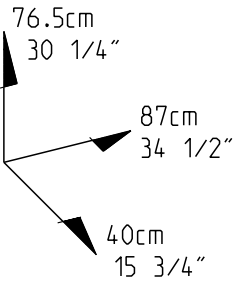
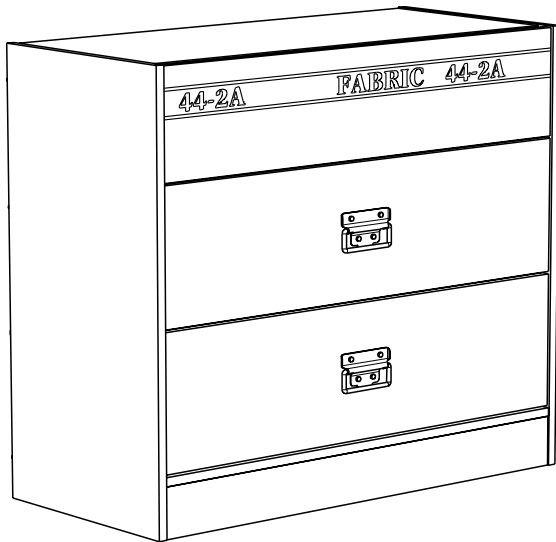
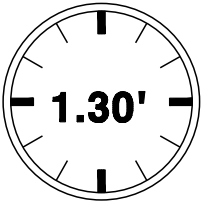
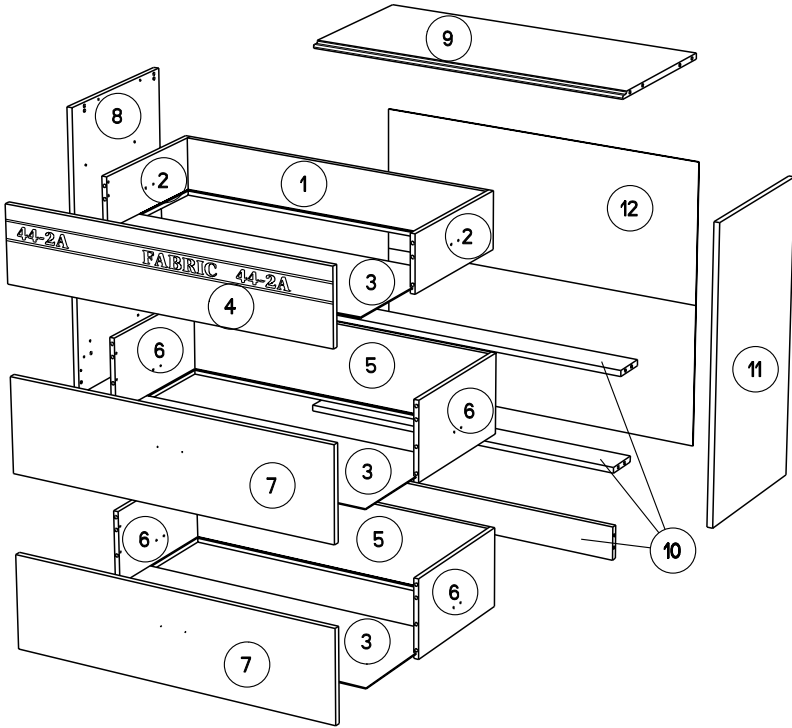


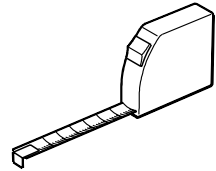
2311C03T

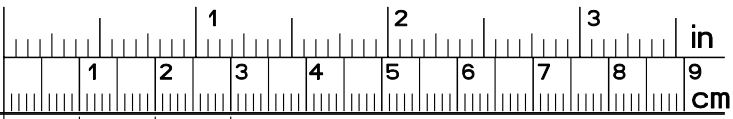
PARISOT INDUSTRIE 70800 SAINT LOUP SUR SEMOUSE -FRANCE-





		mm			inch			
⑪	x 1	764	398	15	30 1/16	15 11/16	9/16 .	
⑧	x 1	764	398	15	30 1/16	15 11/16	9/16 .	
④	x 1	836	186	15	32 7/8	7 5/16	9/16 .	
⑦	x 2	836	231	15	32 7/8	9 1/8	9/16 .	
⑩	x 3	840	86	15	33 1/16	3 3/8	9/16 .	
⑨	x 1	840	380	15	33 1/16	14 15/16	9/16 .	
②	x 2	350	139	13	13 3/4	5 1/2	1/2 .	
⑥	x 4	350	196	13	13 3/4	7 11/16	1/2 .	
⑤	x 2	789	196	13	31 1/16	7 11/16	1/2 .	
①	x 1	789	139	13	31 1/16	5 1/2	1/2 .	
③	x 1	799	349	3	31 7/16	13 3/4	1/8 .	
③	x 2	799	349	3	31 7/16	13 3/4	1/8 .	
⑫	x 1	866	734	3	34 1/8	28 7/8	1/8 .	

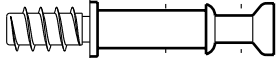




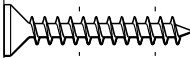
ADM x36



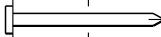
ADU x18



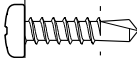
BWC x10



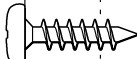
VJ x6



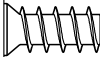
YB x13



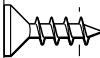
BRL x12



VE x9



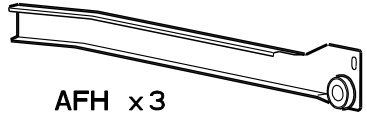
BWF x12



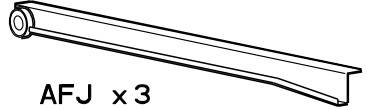
VG x10



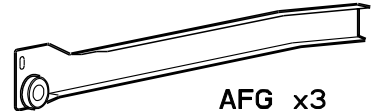
ANK x1



AFH x3



AFJ x3



AFG x3



AFi x3



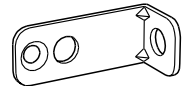
Ai x10



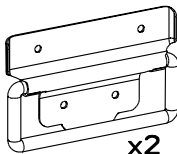
CF x3



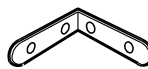
EP x6



BLL x1

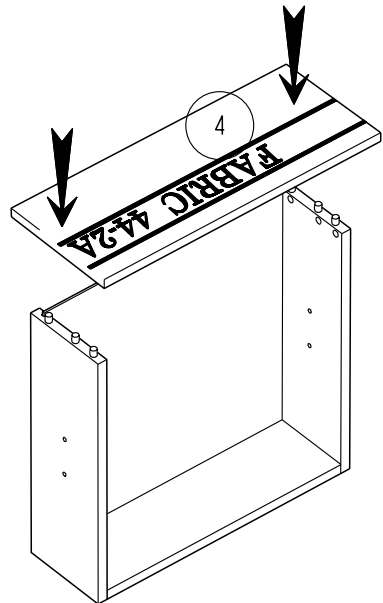
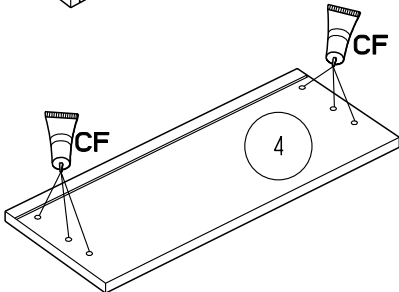
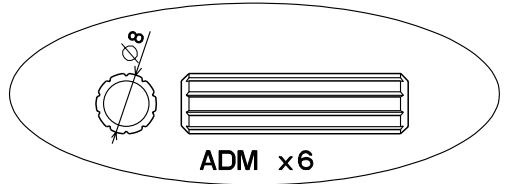
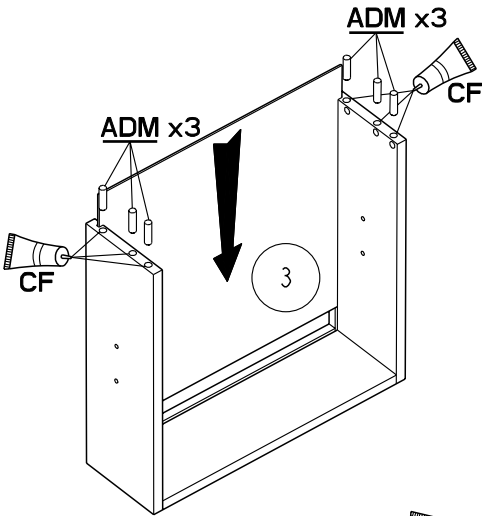
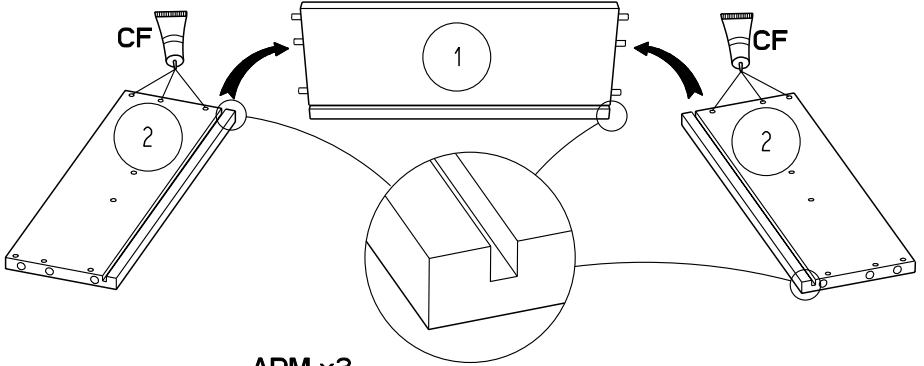
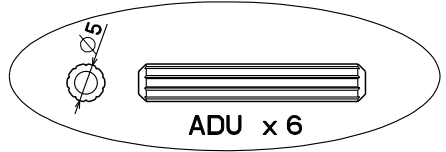
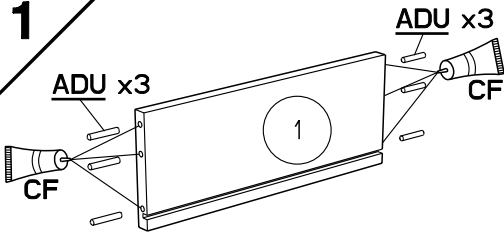


x2

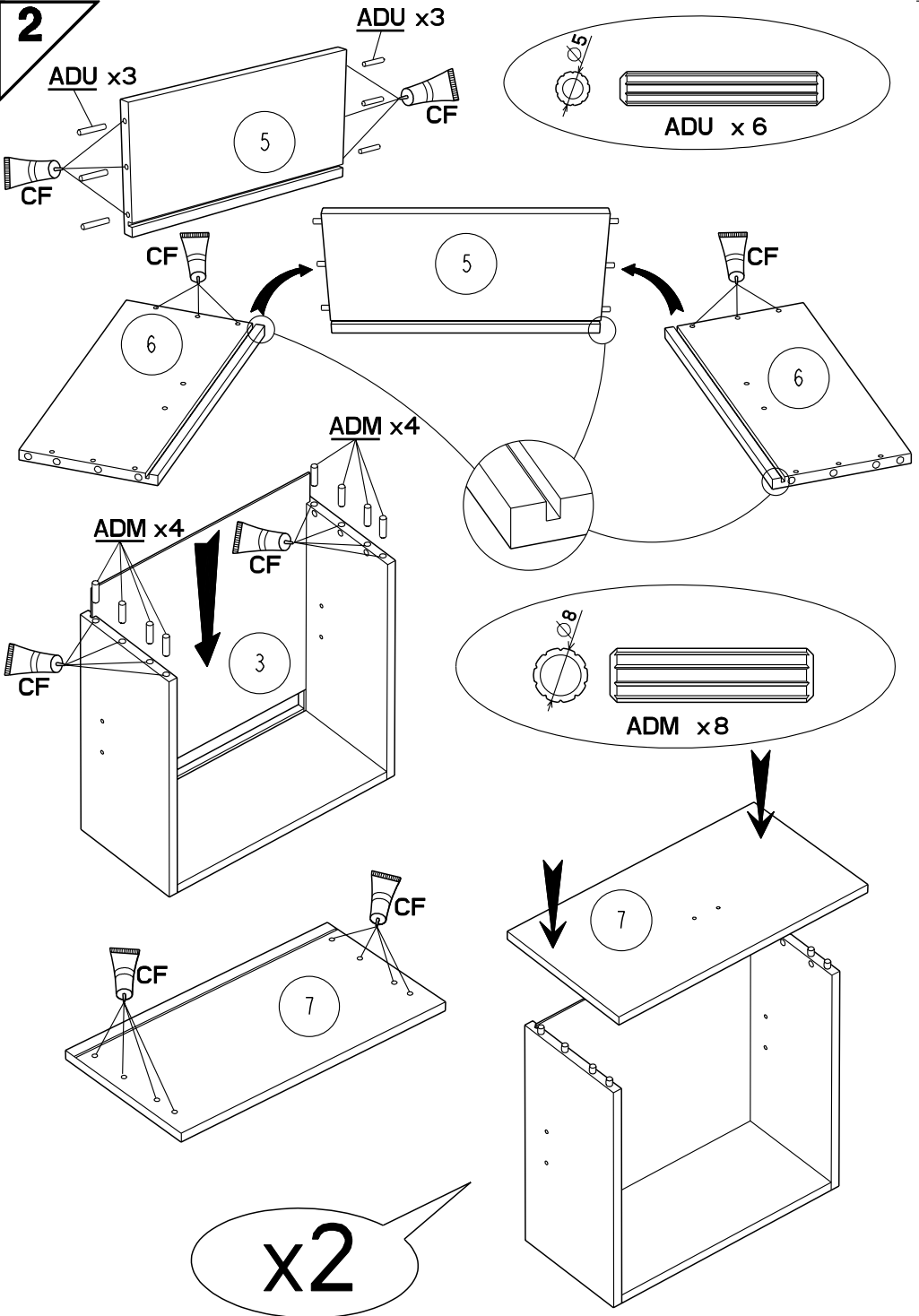


LN x1

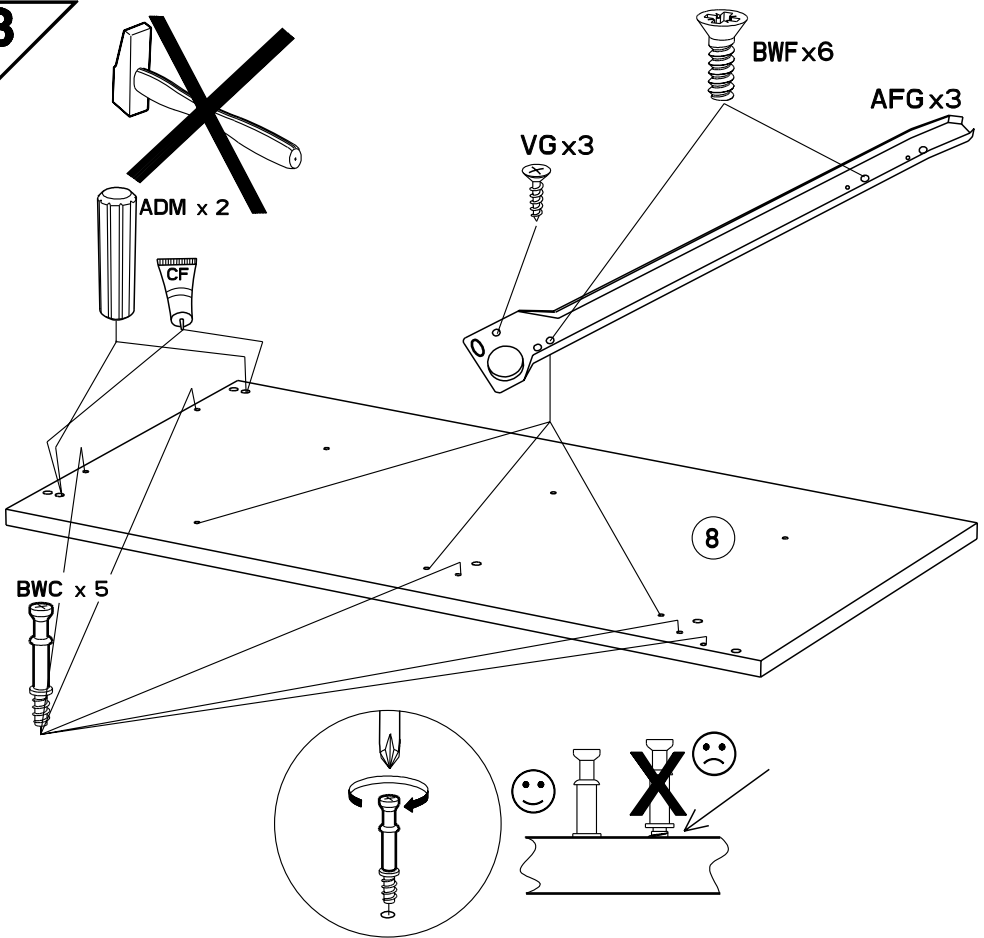
1



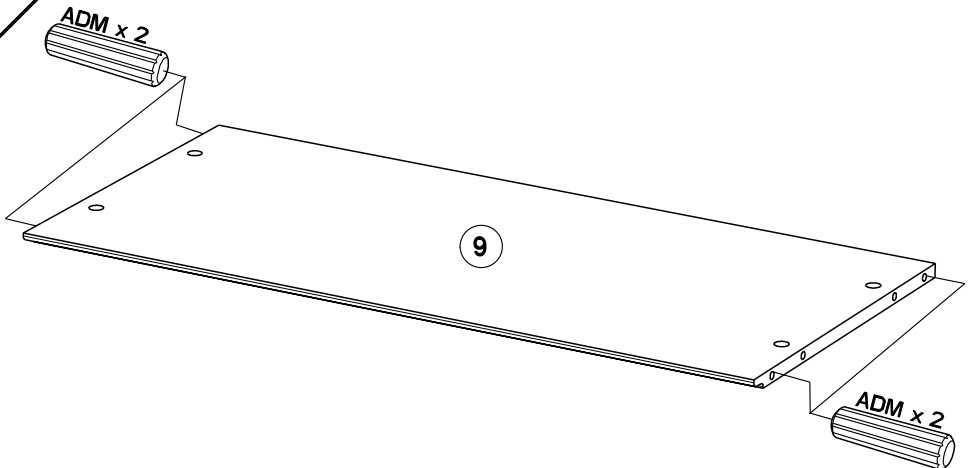
2



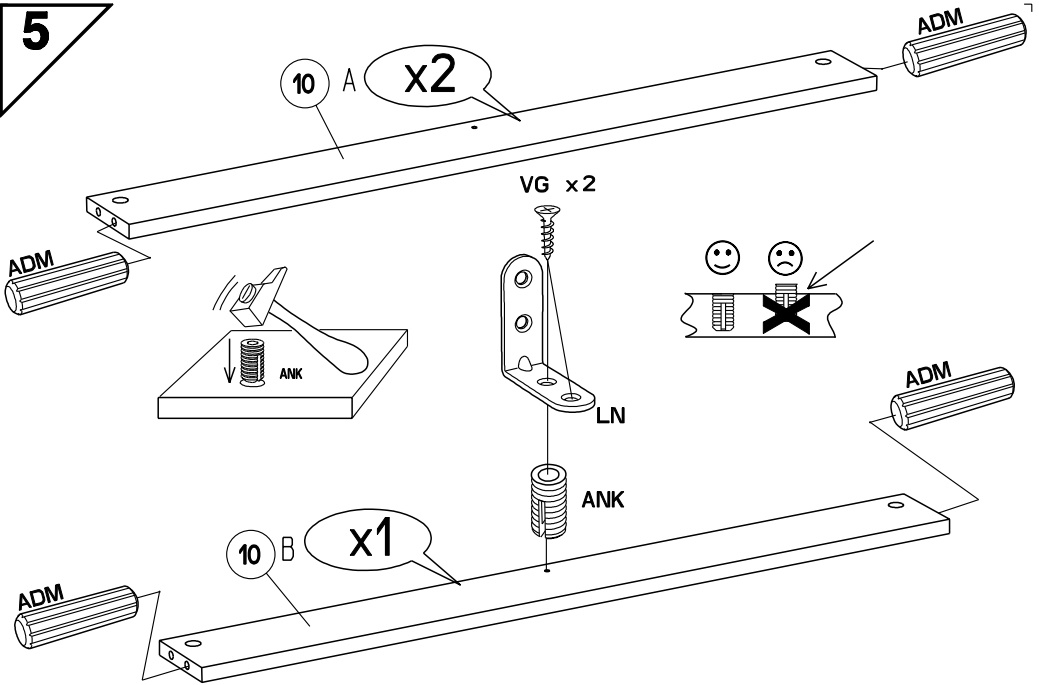
3



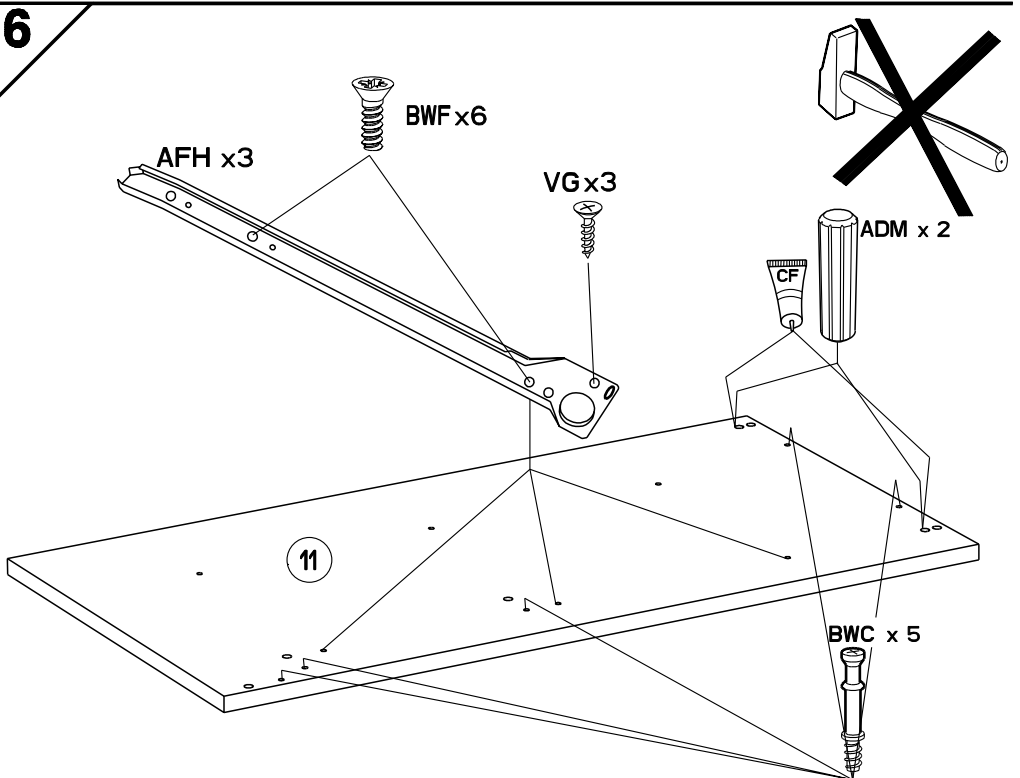
4



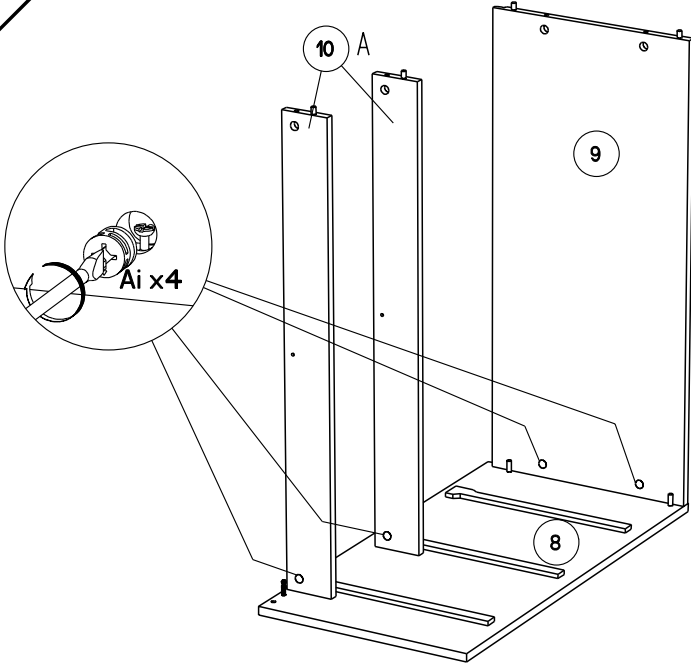
5



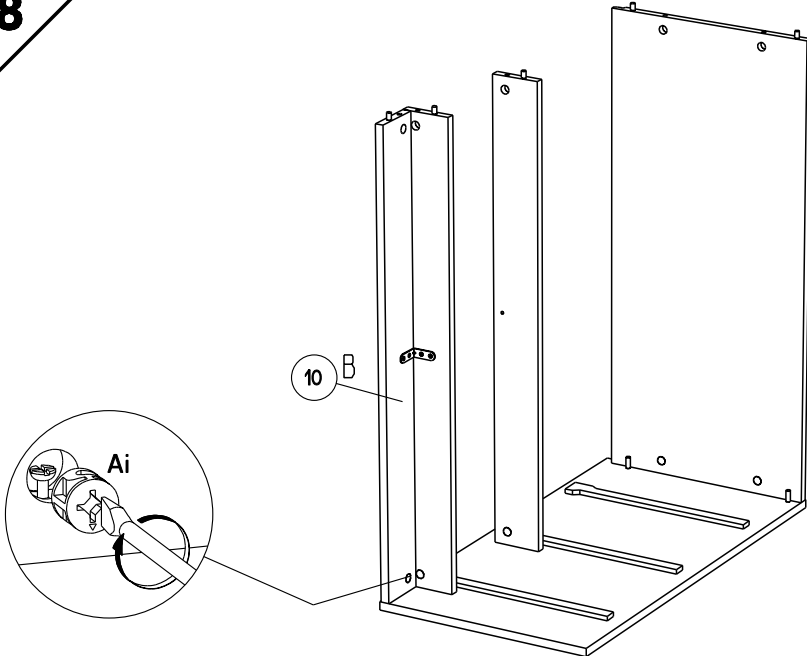
6



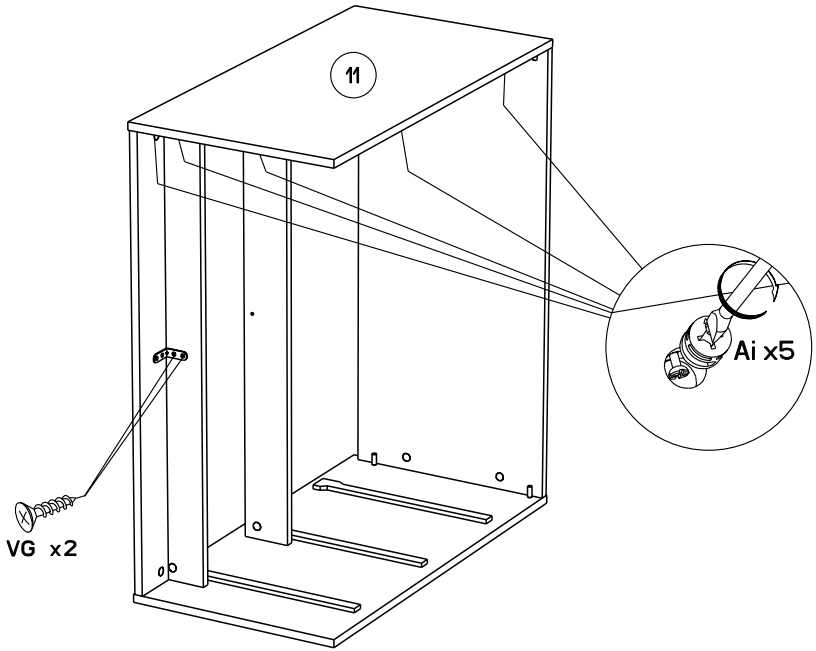
7



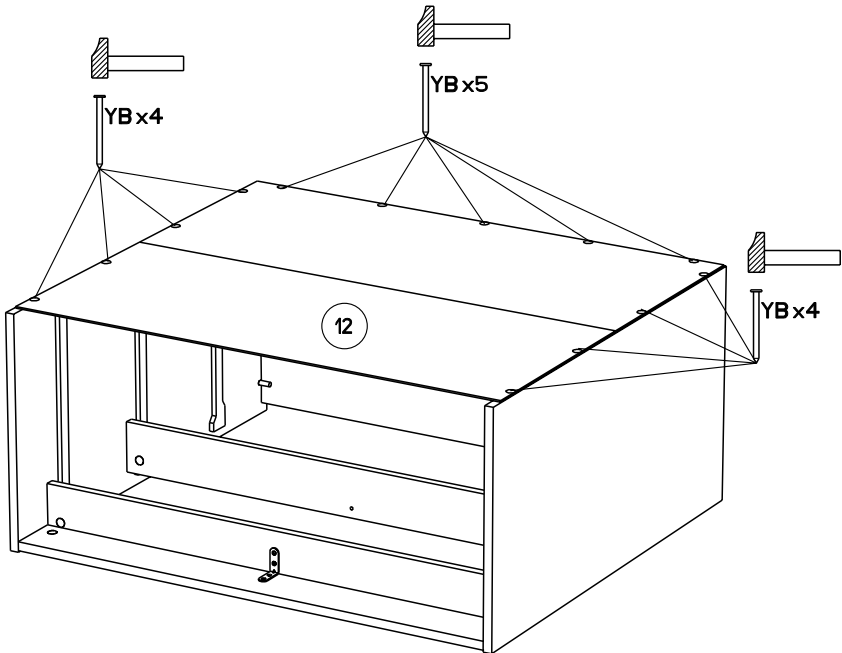
8



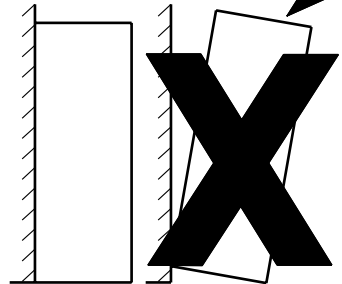
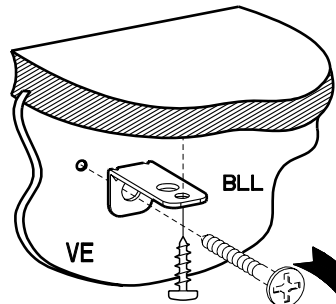
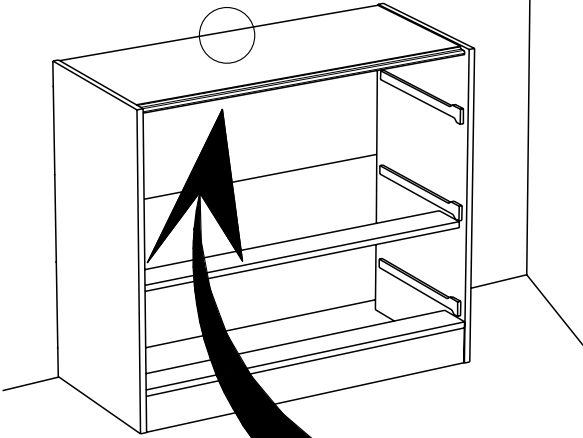
9



10



11

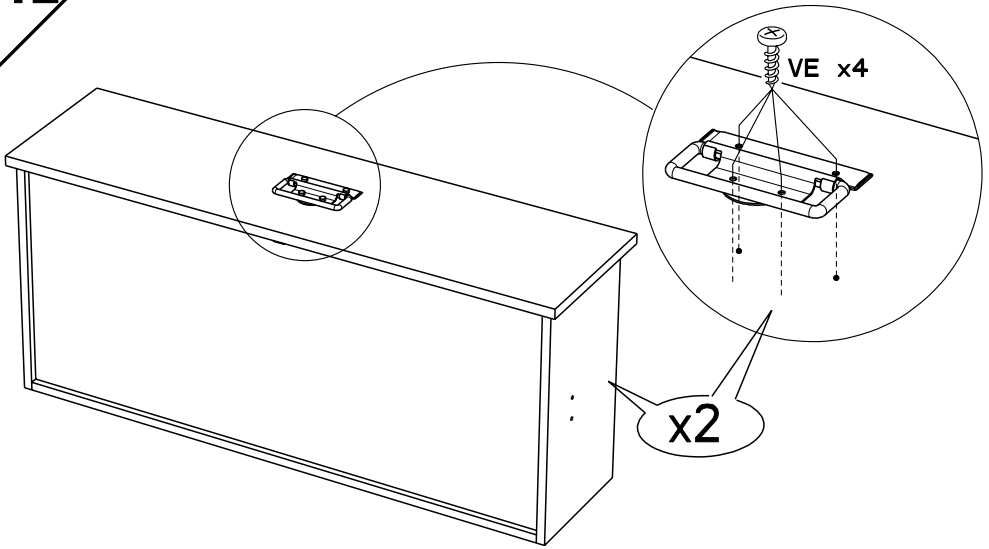


- FR** Pour votre sécurité : Fixation du meuble au mur
Attention, la fixation doit être réalisée par une personne compétente car cela nécessite des chevilles adaptées à la nature de votre mur.
- EN** For your safety: the unit should be secured to the wall.
NB this should be carried out by a competent person as you must use the right rawlplug for your type of wall.
- DE** Zu Ihrer Sicherheit: Befestigen Sie das Hochbett an der Wand.
Achtung: Diese Befestigung ist durch eine fachlich kompetente Person vorzunehmen. Hierfür sind für die Bauweise Ihrer Wand geeignete Dübel einzusetzen.
- ES** Por su seguridad: Fijar el mueble a la pared.
Advertencia: la fijación la ha de llevar a cabo por personal adecuado, ya que requiere el uso de tacos que se adapten al tipo de pared.
- PT** Para sua segurança: fixação do móvel ao muro
Atenção: a fixação deverá ser efetuada por pessoa habilitada, visto que são necessárias cavilhas adaptadas ao tipo de parede.
- IT** Avvertenza di sicurezza: il fissaggio del mobile a parete deve essere realizzato da una persona competente, in quanto l'operazione richiede l'impiego di tasselli adatti alla natura del muro.
- NL** Voor uw veiligheid: bevestiging van het meubel aan de muur.
Opgelet de bevestiging moet worden uitgevoerd door een bekwaam persoon daar dit voor uw type muur geschikte pluggen vereist.
- CZ** Z bezpečnostních důvodů: upevněte nábytek do zdi
Pozor, upevnění je třeba svěřit kompetentní osobě, neboť vyžaduje hmoždinky vhodné pro vaši zeď.
- HU** Az Ön biztonsága érdekében : a bútor falra rögzítése
Figyelmeztetés : a rögzítés csak megfelelő szakképesítéssel rendelkező személy által végezhető el, mert a rögzítéshez a falnak megfelelő csavarokra van szükség.
- PL** Dla bezpieczeństwa: mocowanie mebla do ściany
Uwaga, mocowanie musi zostać wykonane przez osobę kompetentną, ponieważ wymaga to zastosowania kołków dostosowanych do rodzaju ściany.
- RO** Pentru securitatea dumneavoastră: fixarea mobilierului de perete
Atenție, fixarea trebuie să fie realizată de o persoană calificată, deoarece sunt necesare dispozitive de fixare adaptate caracteristicilor peretelui dumneavoastră
- RU** Для вашей безопасности: Крепление мебели к стене
Внимание! Крепление должно производиться опытным специалистом, т.к. для такой установки потребуются штифты, соответствующие типу вашей стены.
- SK** Z bezpečnostných dôvodov: nábytok upevnite k stene.
Dbajte na to, aby upevnenie vykonala kompetentná osoba, pretože pri upevňovaní sa vyžadujú kolíky vhodné do materiálu, z ktorého je stena vyrobená.
- TR** Güvenliğiniz için: Mobilyanın duvara sabitlenmesi
Dikkat, sabitleme işlemi uzman biri tarafından yapılmalıdır çünkü bu işlem için duvarınızın malzemesine uygun dübellerin kullanılması gerekmektedir

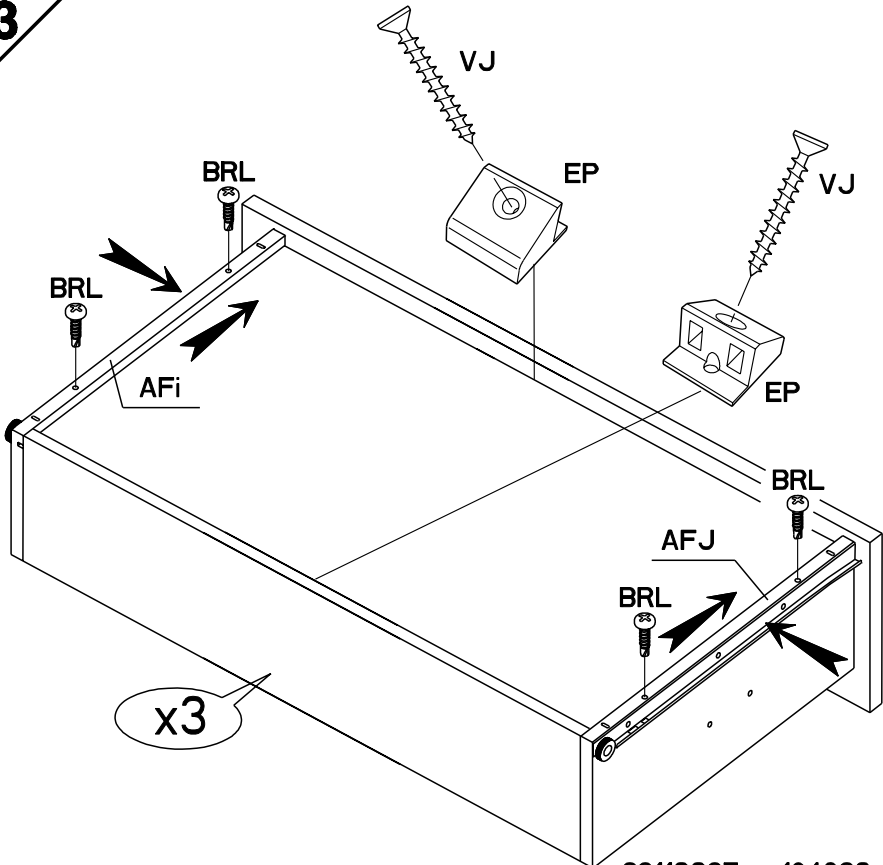
اللغة العربية

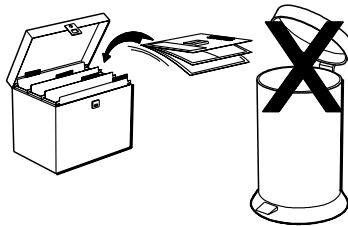
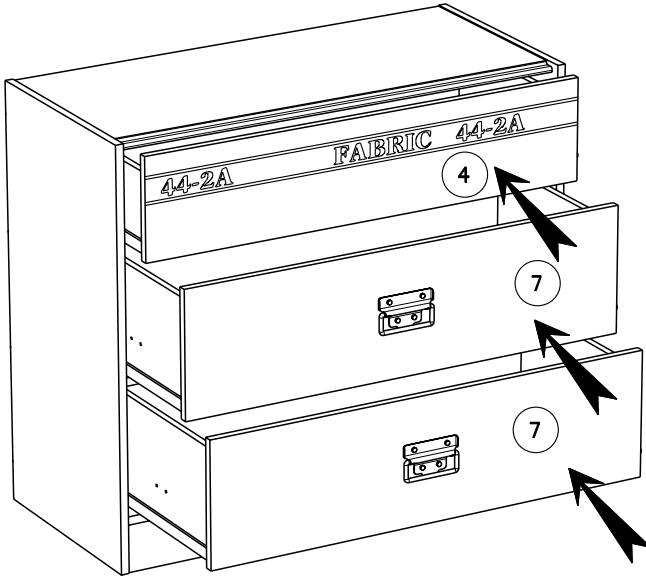
لسلامتك الشخصية: تثبيت قطعة الأثاث على الحائط
تحذير، يجب أن يقوم شخص متخصص بعملية التثبيت على الحائط إذ أنها تتطلب اسفيناً
معيناً يتوافق مع طبيعة الحائط نفسه.

12



13





Faites un geste pour l'environnement en triant vos déchets d'emballage
Make a gesture for the environment by sorting out your waste of packaging
Machen Sie eine Bewegung für die Umwelt, ihre Verpackungsabfälle sortierend
Haga un gesto para el medio ambiente escogiendo sus residuos de embalaje