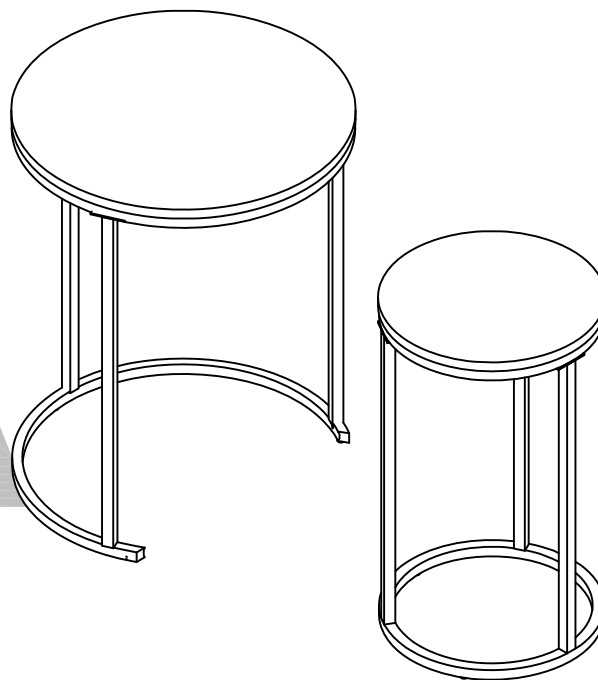


2759919COM

Round Nesting Accent Table

Date of Purchase ___ / ___ / ___
Lot Number:

B342759919COM00CS



THIS INSTRUCTION BOOKLET CONTAINS **IMPORTANT** SAFETY INFORMATION. PLEASE READ AND KEEP FOR FUTURE REFERENCE.

Do Not Return This Product!

Contact our customer service team for help first.

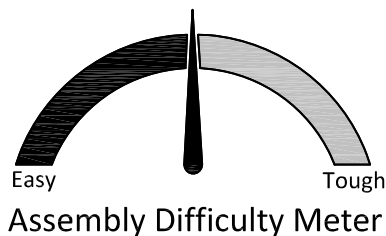
Call: 1-800-489-3351 (toll free)

Monday-Friday 9am - 5pm CST

Visit: www.ameriwoodhome.com

WARNING

- Unit can tip over causing severe injury or death.
- Anchor unit to stud in wall (if instructed to).
- Do Not allow children to climb on unit.
- Put heavy items on lower shelves or drawers.



Follow Ameriwood Home



Contact Us!

Do NOT return this product!

Contact our friendly customer service team first for help.



Visit ameriwoodhome.com

Assembly Tips



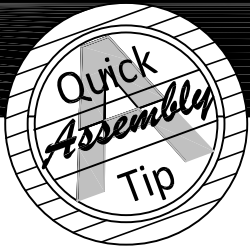
Helpful Hints

PEOPLE NEEDED FOR ASSEMBLY: **1-2**

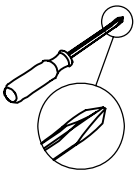
ESTIMATED ASSEMBLY TIME: **1 HOUR**

- Open your item in the area you plan to keep it to avoid excessive heavy lifting.
- Identify, sort and count the parts before attempting assembly.
- Do NOT use harsh chemicals or abrasive cleaners on this item.
- Never push, pull, or drag your furniture.





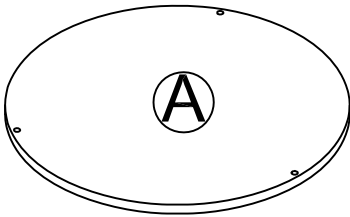
Before You Start



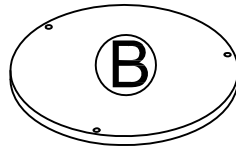
- ✓ Read through each step carefully and follow the proper order
- ✓ Separate and count all your parts and hardware
- ✓ Give yourself enough room for the assembly process
- ✓ Have the following tools: #2 Phillips Head Screwdriver
- ✓ Caution: If using a power drill or power screwdriver for screwing, please be aware to slow down and stop when screw is tight. Failure to do so may result in stripping the screw.

Board Identification

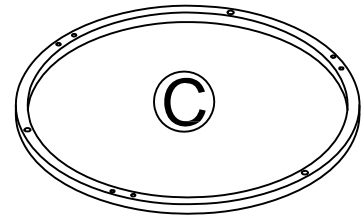
Not actual size



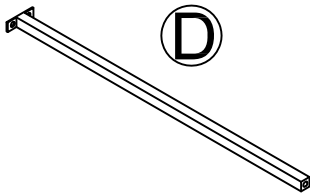
TOP
T2759919010CS



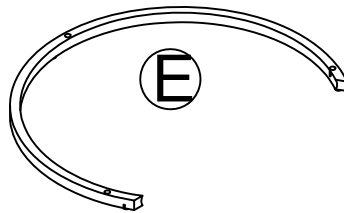
TOP
T2759919020CS



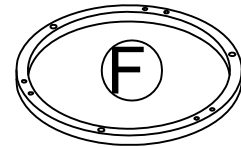
UPPER RAIL
T2759919030CS



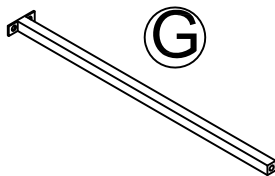
LEG
T2759919040CS
QTY: 3 PCS



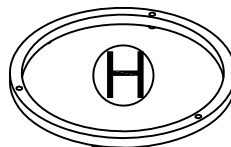
LOWER RAIL
T2759919050CS



UPPER RAIL
T2759919060CS



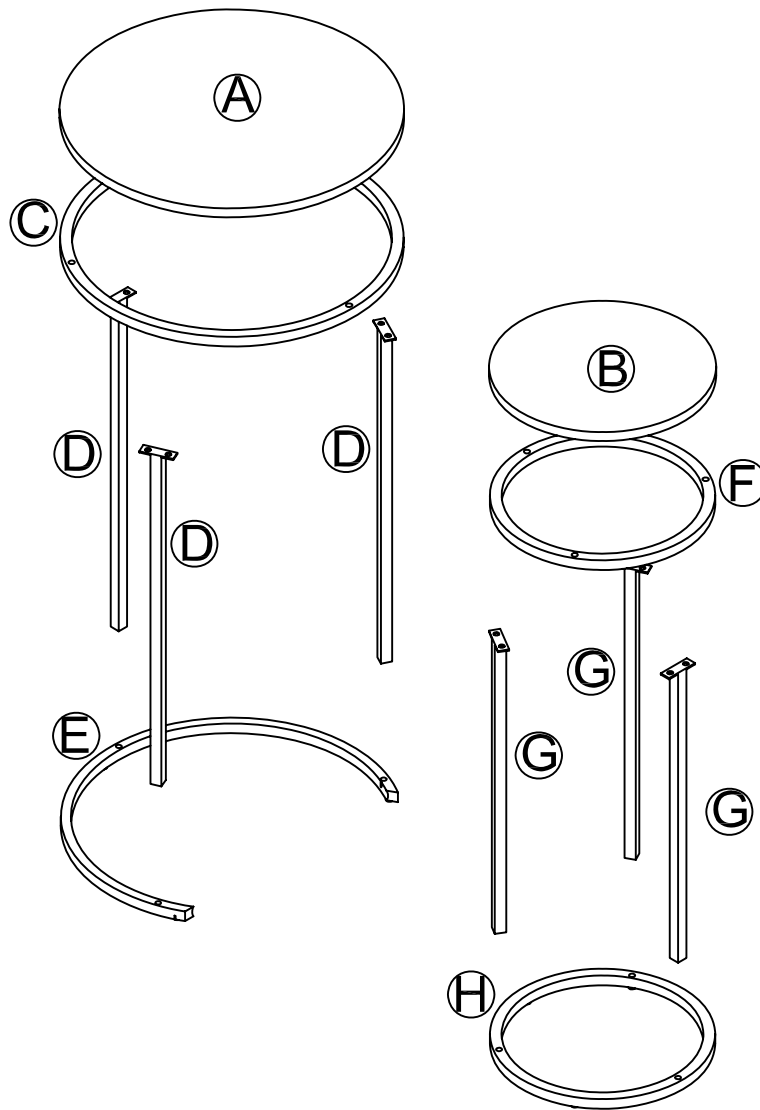
LEG
T2759919070CS
QTY: 3 PCS



LOWER RAIL
T2759919080CS

Board Identification

Not actual size

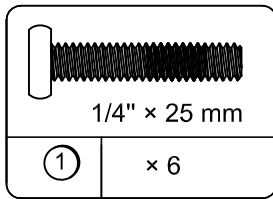


Hardware Bag Reference number:
22759919COM0CS



Part List

Actual Size

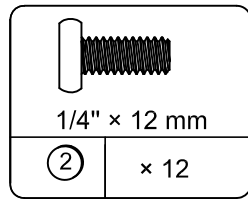


1/4" x 25 mm

①

x 6

BOLT
TCS1145

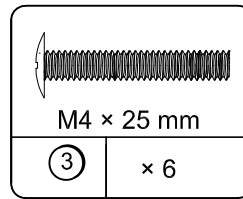


1/4" x 12 mm

②

x 12

BOLT
TCS1100



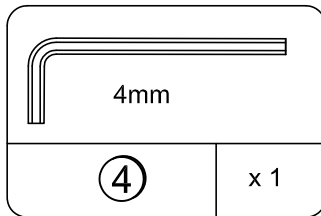
M4 x 25 mm

③

x 6

BOLT
TCS1051

Not Actual Size



4mm

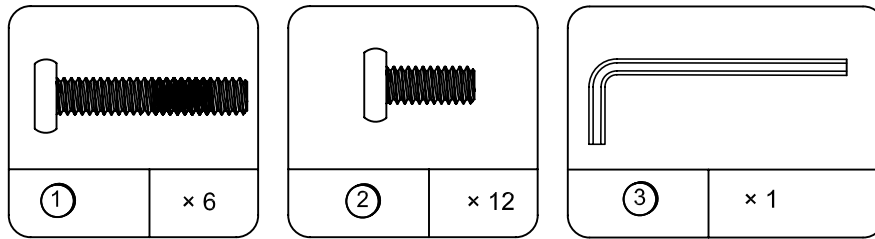
④

x 1

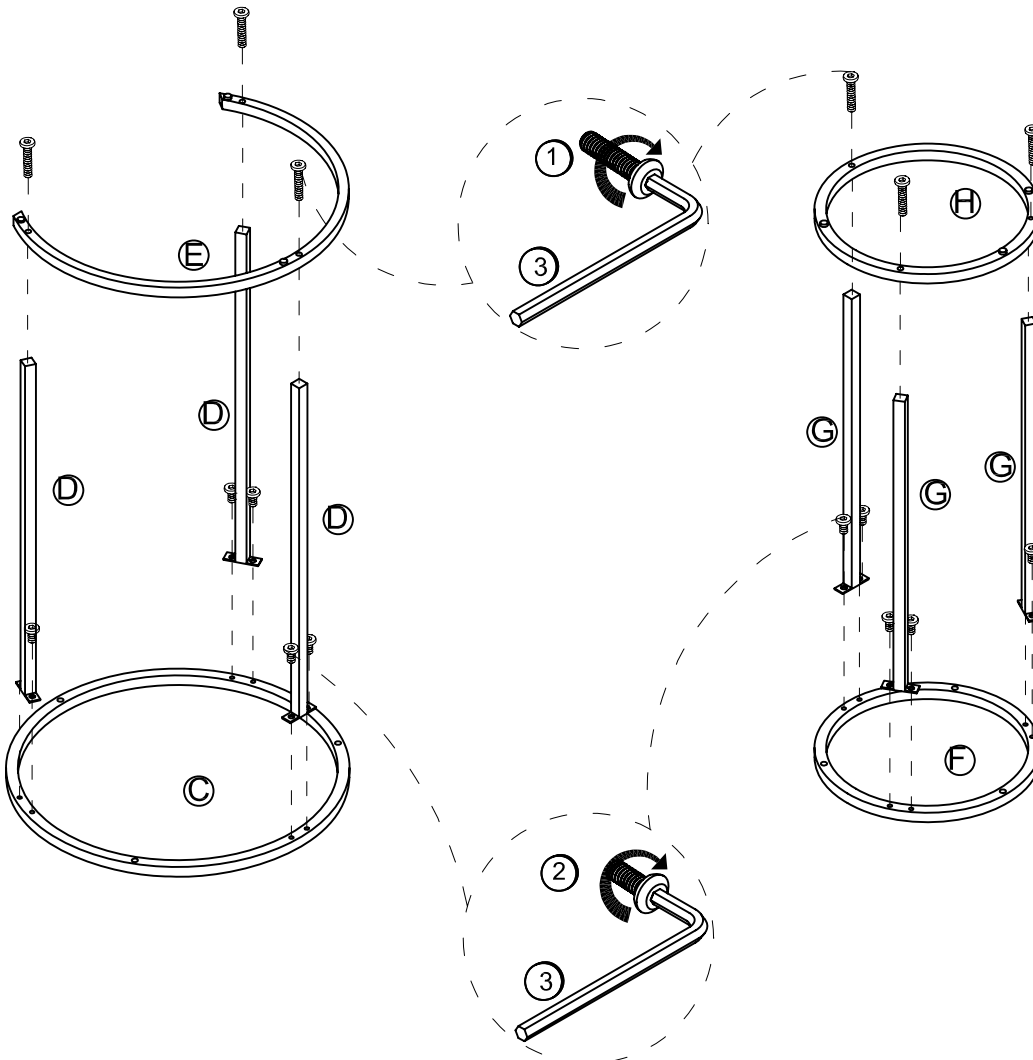
HEX KEY
TCS6001



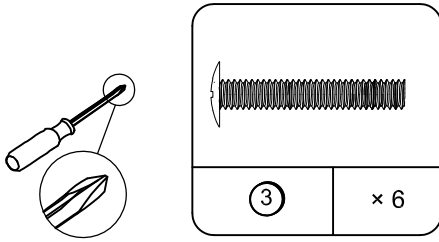
STEP 1



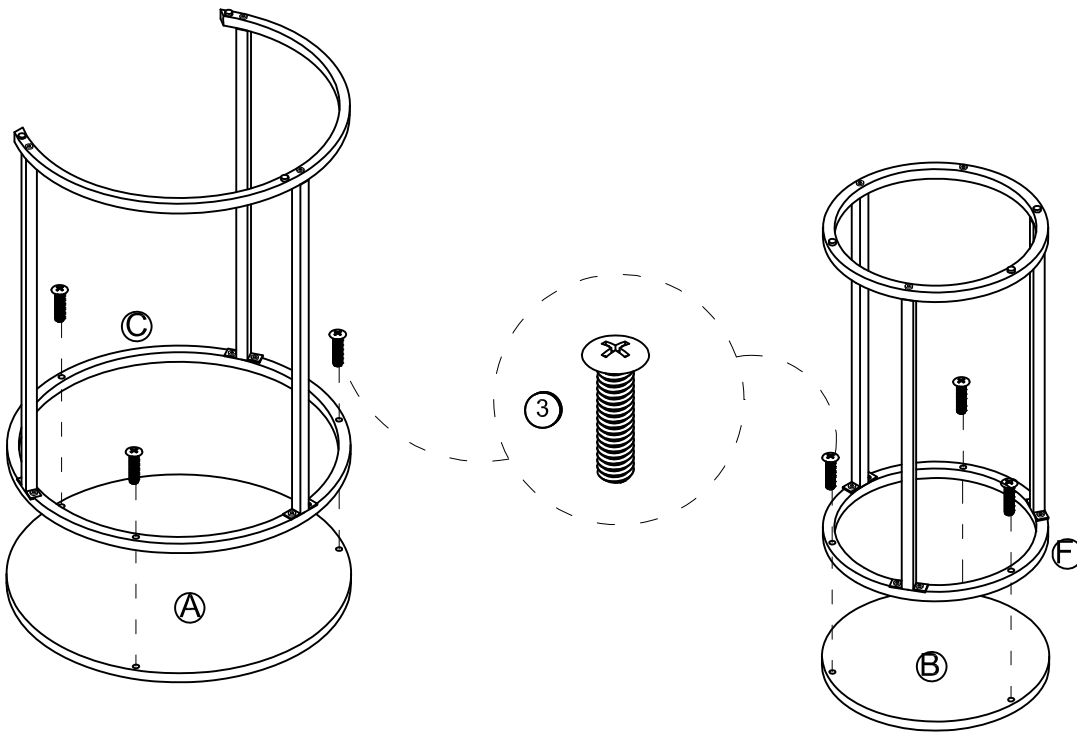
- 1.1 Attach (C) & (E) to (D) with (1) & (2) as illustrated.
- 1.2 Attach (F) & (H) to (G) with (1) & (2) as illustrated.



STEP 2

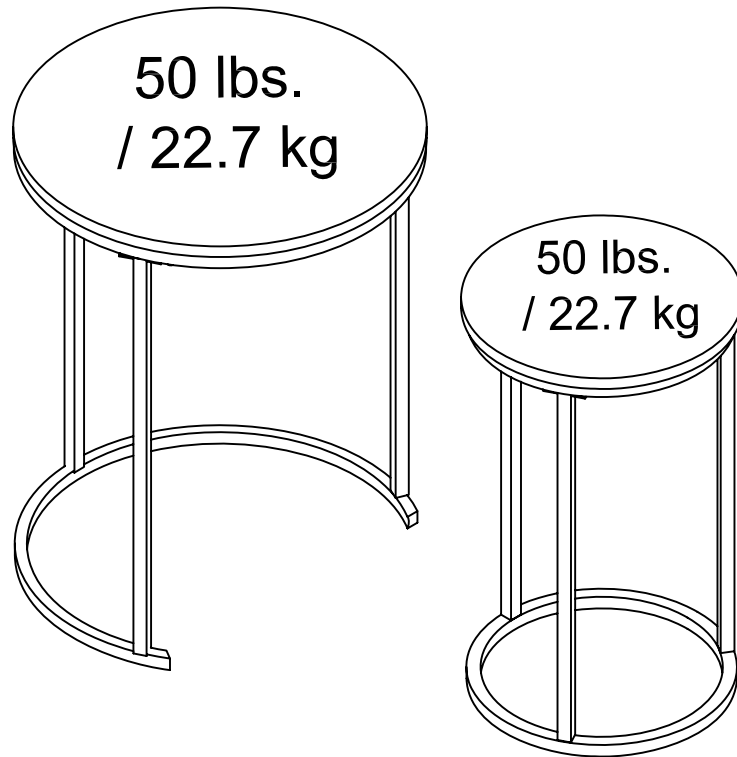


- 2.1 Attach (A) to (C) with (3) as illustrated.
- 2.2 Attach (B) to (F) with (3) as illustrated.



Maximum Loads

This unit has been designed to support the maximum loads shown. Exceeding these load limits could cause sagging, instability, product collapse, and/or serious injury.



Warning: Risk of injury to persons - do not place a television on this furniture. This furniture is not approved for use with a television.

Certificate of Conformity

1. This certificate applies to the Dorel Home Furnishings, Inc. product identified by this instruction manual.
2. This certificate applies to compliance of this product with the CPSC Ban on Lead-Containing Paint (16 CFR 1303).
3. This product is distributed by: Dorel Home Furnishings, Inc.
410 East First Street South
Wright City, MO 63390
636-745-3351
4. Site of Manufacture: Fujian China
5. See front page of instruction manual for date of manufacture.

Register your product to receive the following:



- * New trend details - sneak peek on what's new
- * Surveys - have a voice within our community
- * Exclusive deals and discount codes
- * Quick and easy replacement part service

To register your product, visit ameriwoodhome.com

5 Star Rating



Visit your local retailer's website, rate your purchased product and leave us some feedback!

We would like to extend a big "Thank You" to all of our customers for taking the time to assemble this Ameriwood Home product, and to give us your valuable feedback.

Thank You!

Español

Cubierta Delantera

Este libro de instrucciones contiene información **IMPORTANTE** de seguridad. Por favor lea y manténgalo para referencia en el futuro.

No Regrese este producto! Comuníquese con nuestro amistoso equipo de servicio al cliente para obtener ayuda. Llámenos al: 1-800-489-3351 (Gratis) Lunes - Viernes 9am - 5pm CST

Visitar: www.ameriwoodhome.com

PRECAUCION

Este mueble puede volcarse y causar graves heridas y/o muerte.

Anclar el mueble a un poste de madera en la pared (si esto se requiere).

No Permita que los niños monten el mueble.

Mantenga los artículos más pesados en los cajones de abajo.

Consejos Útiles (página 2)

- Abra su artículo en el área donde usted planea utilizarlo para evitar levantar y moverlo menos
- Identificar, ordenar y contar las piezas antes de intentar ensamblar
- No use químicas fuertes ni limpiadores abrasivos en este artículo
- Nunca empuje, tire ni arrastre los muebles

Antes de Que Empieces (página 3)

-Lea cuidadosamente cada paso y siga el orden correcto

-Separar y contar todas sus piezas y hardware

-Dése suficiente espacio para el proceso de ensamble

-Tenga las siguientes herramientas: #2 cabeza Phillips Destornillador

-Precaución: Si usa un taladro electrónico o un destornillador eléctrico para atornillar, por favor asegúrese que deje de atornillar cuando el tornillo este apretado. Fallar hacer esto puede causar barrer el tornillo.

Español

Identificación de los Paneles (Página 4)

Este no es el tamaño real

- (A) panel superior
- (B) panel superior
- (C) Riel superior
- (D) Pata
- (E) Riel inferior
- (F) Riel superior
- (G) Pata
- (H) Riel inferior

Número de referencia de la bolsa de herrajes:

22759919COMOCS

Lista de Piezas (Página 6)

Tamaño real

- (1) perno
- (2) perno
- (3) perno

Este no es el tamaño real

- (4) llave en I

Página 7

- 1.1 Una la parte (C) & (E) con (D) con (1) & (2) como se ilustra.
- 1.2 Una la parte (F) & (H) con (G) con (1) & (2) como se ilustra.

Página 8

- 2.1 Una la parte (A) con (C) con (3) como se ilustra.
- 2.2 Una la parte (B) con (F) con (3) como se ilustra.

Página 9

CARGA MAXIMA

Esta unidad ha sido diseñada para soportar la carga máxima anotada. El exceder estos límites puede causar inestabilidad, colapsarse y/o causar serias lesiones.

ADVERTENCIA: Riesgo de lesiones a las personas - no coloque un televisor sobre muebles. Este mueble no está aprobado para su uso con un televisor.

Página 10

Registre su producto para recibir lo siguiente:

- * Detalles de nuevas tendencias - Vistazo a lo nuevo
- * Encuestas - alee su voz entre su comunidad
- * Códigos de ofertas y descuentos exclusivos
- * Fácil y rápido servicio de partes de remplazo

Para registrar su producto, visite ameriwoodhome.com

Clasificación de 5 estrellas

Visite el sitio web de su tienda local, califique su comprado y denos sus comentarios!

Nos gustaría enviar un gran "Agradecimiento" a todos nuestros clientes por tomarse el tiempo de ensamblar este producto de Ameriwood Home, y por darnos sus valiosos comentarios.

Gracias

Français

Couverture Avant

CE LIVRET D'INSTRUCTION CONTIENT DES INFORMATIONS **IMPORTANTES** SUR LA SÉCURITÉ. VEUILLEZ LIRE ET GARDER POUR UNE RÉFÉRENCE FUTURE

Ne retournez pas ce produit! Contactez notre équipe de service à la clientèle amicale d'abord pour obtenir de l'aide.

Appelez-nous: 1-800-489-3351 (sans frais) du Lundi au Vendredi de 9h à 17h Heure Centrale

Visitez: www.ameriwoodhome.com

ATTENTION

Le meuble peut basculer et causer des blessures graves ou la mort.

Ancrer le meuble à une planche murale dans le mur (si indiqué).

Ne laissez pas les enfants grimper sur le meuble.

Placez les articles lourds sur les étagères ou dans les tiroirs inférieurs.

Astuces Utiles (page 2)

- Ouvrez votre article dans la zone que vous prévoyez de le garder pour moins de levage lourd
- Identifier, trier et compter les pièces avant d'essayer d'assembler
- N'utilisez pas de produits chimiques agressifs ou de nettoyants abrasifs sur cet appareil
- Ne jamais pousser, tirer, ou faire glisser votre meuble

Avant de Commencer (page 3)

- Lisez attentivement chaque étape et suivez le bon ordre
- Séparez et comptez toutes vos pièces et matériaux
- Donnez-vous suffisamment de place pour l'assemblage
- Avoir les outils suivants:#2 tournevis Phillips
- Attention: Si vous utilisez une perceuse électrique ou un tournevis électrique pour visser, veillez à ralentir et arrêter lorsque la vis est bien serrée. Le non-respect de cette consigne peut endommager la vis.

Français

Identification des matériaux (Page 4)

Pas de taille réelle

- (A) PANNEAU SUPÉRIEUR
- (B) PANNEAU SUPÉRIEUR
- (C) RAIL SUPÉRIEUR
- (D) PATTE
- (E) RAIL INFÉRIEUR
- (F) RAIL SUPÉRIEUR
- (G) PATTE
- (H) RAIL INFÉRIEUR

Numéro de référence du sac de quincaillerie:

22759919COMOCS

Liste des pièces (Page 6)

Taille réelle

- (1) BOULON
- (2) BOULON
- (3) BOULON

Pas de taille réelle

- (4) CLÉ HEXAGONALE

Page 7

1.1 Attacher (C) & (E) à (D) avec (1) & (2) omme illustré.

1.2 Attacher (F) & (H) à (G) avec (1) & (2) omme illustré.

Page 8

2.1 Attacher (A) à (C) avec (3) omme illustré.

2.2 Attacher (B) à (F) avec (3) omme illustré.

Page 9

CHARGES MAXIMALES

Ce meuble a été conçu pour supporter les charges maximales indiquées. En excédant ces limites de charge, le meuble pourrait devenir instable, s'effondrer, et/ou causer des blessures graves.

AVERTISSEMENT : Risque de blessure corporelle - ne pas placer une télévision sur ce meuble. Ce meuble n'est pas approuvé pour une utilisation avec une télévision.

Page 10

Enregistrez votre produit pour recevoir les éléments suivantes:

- * Détails sur les nouvelles tendances - un aperçu sur les nouveautés
- * Sondages - avoir une voix au sein de notre communauté
- * Offres exclusives et codes promo
- * Service de pièces de rechange rapide et facile

Pour enregistrer votre produit, visitez ameriwoodhome.com

5 Étoiles

Visitez le site Web de votre détaillant local, évaluez votre produit acheté et laissez-nous quelques commentaires !

Nous tenons à offrir un grand "Merci" à tous nos clients pour avoir pris le temps d'assembler ce produit "Ameriwoodhome", et de nous donner vos commentaires précieux.

Merci