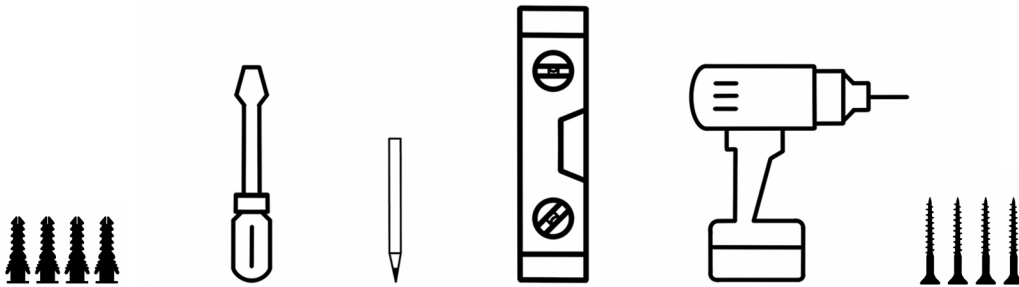
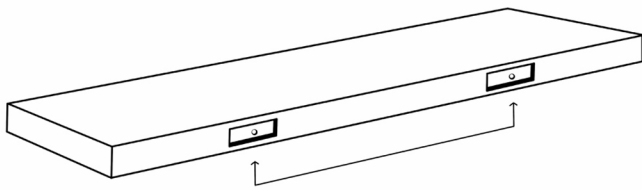


Montageanleitung

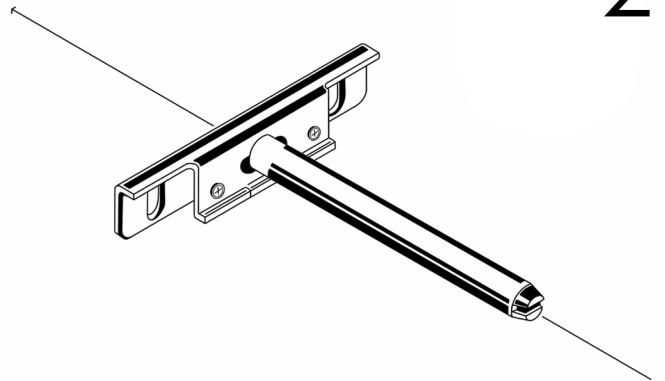


1



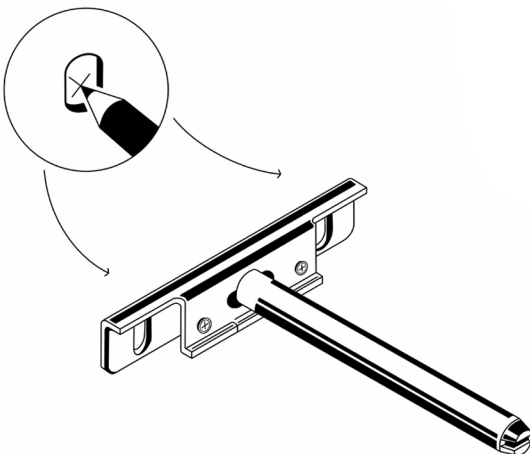
Abstand zwischen 2 Löchern im Wandregal messen und auf die Wand übertragen.

2



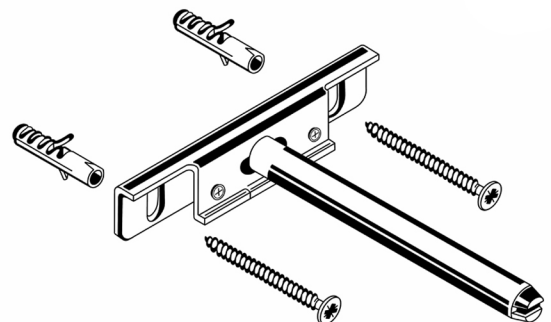
Jeweils eine Halterung an die Wand anlegen. (Der Stab sollte auf den eingezeichneten Punkt platziert werden.)

3



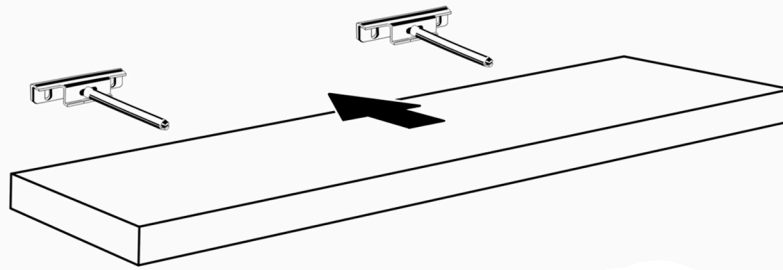
Auf dem Viereck der Halterung befinden sich 2 kleine Löcher. Diese mit Bleistift auf der Wand einzeichnen.

4



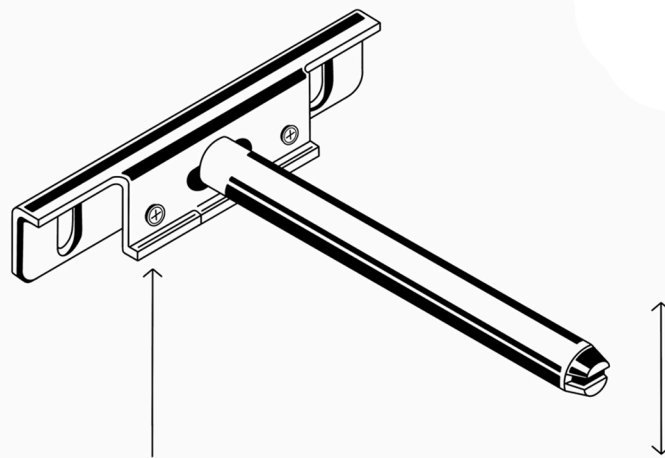
Diese 2 Löcher bohren, Dübel einsetzen und die Halterung mit Schrauben befestigen.

5



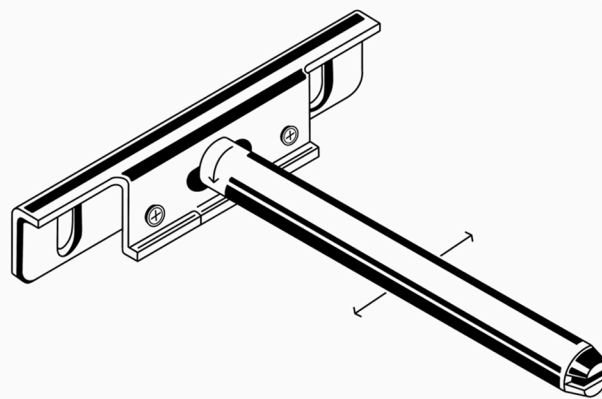
Das Wandregal auf die Stäbe der Halterung draufschieben.

6



Mit weiteren kleinen Schrauben auf der Halterung kann man die Feinjustierung vornehmen.

7



Die Stäbe auf der Halterung können durch Drehen gelöst und leicht verschoben werden, um einen festen Halt des Wandregals zu ermöglichen.

