

BETRIEBSANLEITUNG

RIDA

20V Li-Ionen Akku-Laubsauger

LCGB777-1



Bitte lesen Sie die Anweisungen sorgfältig durch, bevor Sie die Werkzeuge bedienen.

Vielen Dank für den Kauf von RIDA-Tools!

Service

Informationen zu Servicebedingungen und zur Garantieabwicklung finden Sie auf unserer Homepage im Bereich „Support & Service“. Sie erreichen den Support der Hyrican

Informationssysteme AG über das Kontaktformular.

Kontaktinformationen Service & Support
Montag bis Freitag 08 Uhr - 18 Uhr

Phone: 036375 513-44

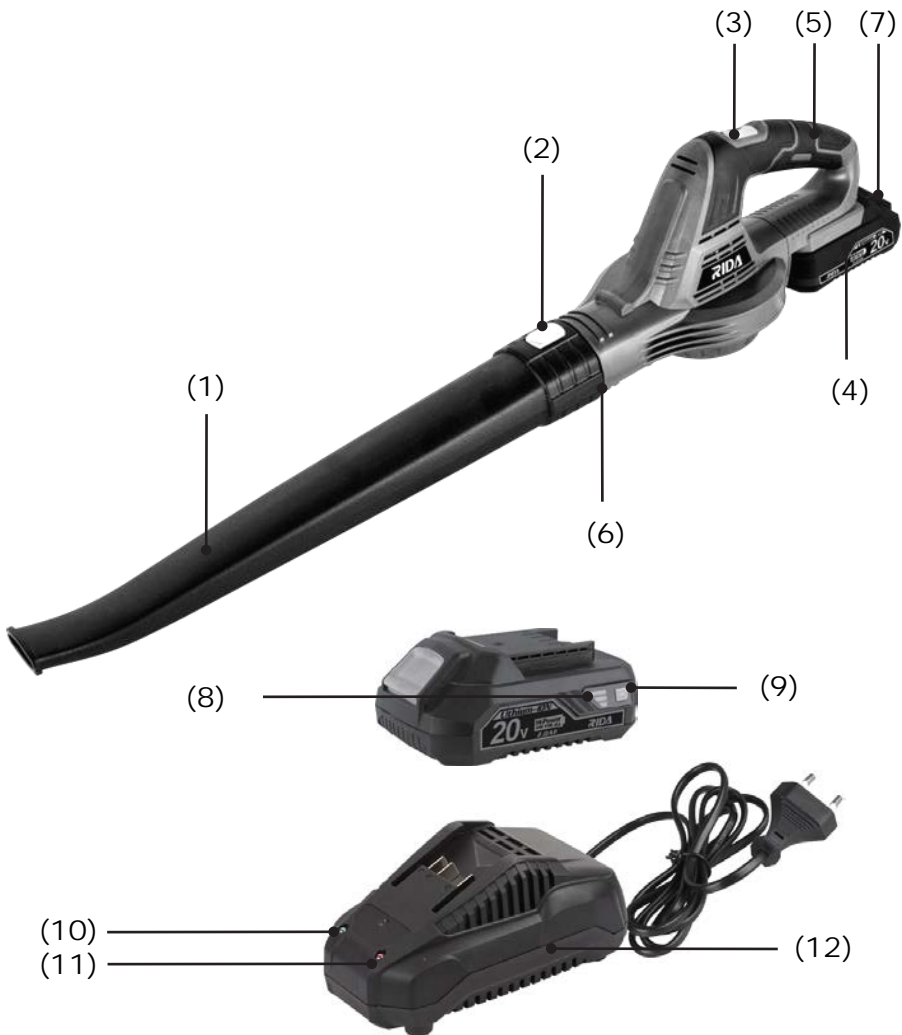
E-Mail: support@hyrican.de



Entsorgungshinweise

Der Produkt darf am Ende seiner Lebensdauer nicht über den normalen Hausmüll entsorgt werden. Bitte entsorgen Sie das Gerät und etwaiges Zubehör entsprechend den aktuell gültigen gesetzlichen Vorgaben. Die Werkstoffe sind gemäß ihrer Kennzeichnung wieder verwertbar. Mit der Wiederverwertung, der stofflichen Verwertung oder anderer Formen der Verwertung von Altgeräten leisten Sie einen wichtigen Beitrag zum Schutz unserer Umwelt.

BESCHREIBUNG DER TEILE



- 1. Blasrohr
- 2. Sperrknopf
- 3. Power-Taste

- 4. Akku
- 5. Tragegriff
- 6. Blasrohranschluss

- 7. Akku-Sicherungsknopf

- 8. Anzeigelampen

- 9. Prüftaste

- 10. LED-Anzeigelampe(grün)

- 11. LED-Anzeigelampe(rot)

- 12. Akkuladegerät

SYMBOLE

⚠️ WARNUNG: Die folgenden Symbole werden für diese Maschine verwendet. Achten Sie darauf, diese vor der Verwendung zu verstehen.

	Tragen Sie eine Schutzbrille, wenn Sie mit dem Gerät arbeiten.
	Tragen Sie bei der Arbeit mit dem Gerät Gehörschutz.
	Tragen Sie bei Arbeiten mit Werkzeugen, die viel Staub verursachen, eine Staubschutzmaske.
	Hände von rotierenden Teilen fernhalten.
	Unbeteiligte fernhalten.
	Lange Haare können zu Verwicklungsunfällen führen.
	Nicht dem Regen oder Wasser aussetzen.
	Schutzhandschuhe tragen!
	Tragen Sie eng anliegende Kleidung, wenn Sie mit dem Gerät arbeiten.
	Der Anwender muss die Bedienungsanleitung lesen, um das Risiko einer Verletzung zu verringern.
	Warnung vor allgemeiner Gefahr.
	Nur für EU-Länder Werfen Sie Elektrowerkzeuge nicht in den Hausmüll! Gemäß der Europäischen Richtlinie 2012/19/EU über Elektro- und Elektronik-Altgeräte und Umsetzung in nationales Recht müssen verbrauchte Elektrowerkzeuge getrennt gesammelt und einer umweltgerechten Wiederverwertung zugeführt werden.

SPEZIFIKATIONEN

Modell:		LCGB777-1
Kapazität	Luftvolumen	68m ³ /h
	Luftgeschwindigkeit (max.)	180 Km/h
Geschwindigkeit bei Nulllast		12000/min
Nennspannung		DC 20V
Gesamtlänge (ohne Akkupack)		806 mm
Nettogewicht (Nur Hauptkörper)		1,2 kg

Modell (Akku):		LY777-Li-20V
Akku Typ		Li-Ion
Nennspannung		20V ===
Akkuleistung		2.0 Ah
Ladezeit		60 Minuten

Modell (Akkuladegerät):		LY777-2150-2400
Nennspannung		230-240 V~, 50 Hz
Nennleistung		65W
Ladespannung		21.5V ===
Ladestrom		2.4A
Schutzklasse		□ / II

⚠ WARNUNG: Verwenden Sie nur die oben aufgeführten Akkus und Ladegeräte. Bei Verwendung irgendwelcher anderer Akkus und Ladegeräte besteht Verletzungs- und/oder Brandgefahr.

Bestimmungsgemäßer Gebrauch

Das Gerät ist zum Blasen bestimmt.

Geräusch

Der typische A-bewertete Geräuschpegel wird gemäß EN62841-1 / EN50636-2-100 ermittelt:
 Schalldruckpegel (L_{pA}) : 82 dB(A)
 Schalleistungspegel (L_{WA}) : 93 dB (A)
 Unsicherheit (K) : 3 dB(A)

⚠ WARNUNG: Tragen Sie einen Gehörschutz.

Schwingungen

Gesamtwert der Schwingungen (dreiachsige Vektorsumme) nach EN62841-1 / EN50636-2-100:
 Betriebsart: Betrieb beim Nulllast
 Schwingungsemission (a_{h1}) : 2,5 m/s² oder weniger
 Unsicherheit (K) : 1,5 m/s²

HINWEIS: Der angegebene Schwingungsemissionswert wurde im Einklang mit der Standardprüfmethode gemessen und kann für den Vergleich zwischen Werkzeugen herangezogen werden.

HINWEIS: Der angegebene Schwingungsemissionswert kann auch für eine Vorbewertung des Gefährdungsgrads verwendet werden.

⚠ WARNUNG: Die Schwingungsemission während der tatsächlichen Benutzung des Werkzeugs kann je nach der Benutzungsweise des Werkzeugs vom angegebenen Emissionswert abweichen.

⚠ WARNUNG: Identifizieren Sie Sicherheitsmaßnahmen zum Schutz des Benutzers anhand einer Schätzung des Gefährdungsgrads unter den tatsächlichen Benutzungsbedingungen (unter Berücksichtigung aller Phasen des Arbeitszyklus, wie z. B. Ausschalt- und Leerlaufzeiten des Werkzeugs zusätzlich zur Betriebszeit).

SICHERHEITSWARNUNGEN

Allgemeine Sicherheitswarnungen für Elektrowerkzeuge

⚠ WARNUNG: Lesen Sie alle mit diesem Elektrowerkzeug gelieferten Sicherheitswarnungen, Anweisungen, Abbildungen und technischen Daten durch. Eine Missachtung der unten aufgeführten Anweisungen kann zu einem elektrischen Schlag, Brand und/oder schweren Verletzungen führen.

Bewahren Sie alle Warnungen und Anweisungen für spätere Bezugnahme auf.

Der Ausdruck „Elektrowerkzeug“ in den Warnhinweisen bezieht sich auf Ihr mit Netzstrom (mit Kabel) oder Akku (ohne Kabel) betriebenes Elektrowerkzeug.

1) Sicherheit im Arbeitsbereich

- a) Sorgen Sie für einen sauberen und gut ausgeleuchteten Arbeitsbereich.
Zugestellte oder dunkle Bereiche ziehen Unfälle förmlich an.
- b) Verwenden Sie Elektrowerkzeuge niemals an Orten, an denen Explosionsgefahr besteht, wie zum Beispiel in der Nähe von leicht entflammaren Flüssigkeiten, Gasen oder Stäuben.
Bei der Arbeit mit Elektrowerkzeugen kann es zu Funkenbildung kommen, wodurch sich Stäube oder Dämpfe entzünden können.
- c) Sorgen Sie bei der Arbeit mit Elektrowerkzeugen dafür, dass sich keine Zuschauer (insbesondere Kinder) in der Nähe befinden.
Wenn Sie abgelenkt werden, können Sie die Kontrolle über das Werkzeug verlieren.

2) Elektrische Sicherheit

- a) Elektrowerkzeuge müssen mit passender Stromversorgung betrieben werden. Nehmen Sie niemals irgendwelche Änderungen am Anschlussstecker vor. Verwenden Sie bei Elektrowerkzeugen mit Schutzkontakt (geerdet) niemals Adapterstecker.
Stecker im Originalzustand und passende Steckdosen reduzieren das Stromschlagrisiko.
- b) Vermeiden Sie Körperkontakt mit geerdeten Gegenständen wie Rohrleitungen, Heizungen, Herden oder Kühlschränken.
Bei Körperkontakt mit geerdeten Gegenständen besteht ein erhöhtes Stromschlagrisiko.
- c) Setzen Sie Elektrowerkzeuge niemals Regen oder sonstiger Feuchtigkeit aus.
Wenn Flüssigkeiten in ein Elektrowerkzeug eindringen, erhöht sich das Stromschlagrisiko.
- d) Verwenden Sie das Anschlusskabel nicht missbräuchlich. Tragen Sie das Elektrowerkzeug niemals am Stromkabel, ziehen Sie es nicht damit heran und ziehen Sie den Stecker nicht am Anschlusskabel aus der Steckdose.
Halten Sie das Anschlusskabel von Hitzequellen, Öl, scharfen Kanten und beweglichen Teilen fern.
Beschädigte oder verdrehte Anschlusskabel erhöhen das Stromschlagrisiko.
- e) Verwenden Sie, wenn Sie ein Elektrowerkzeug im Freien benutzen, ein für den Außeneinsatz geeignetes Verlängerungskabel.
Ein für den Außeneinsatz geeignetes Kabel vermindert das Stromschlagrisiko.

- f) Falls sich der Betrieb des Elektrowerkzeugs in feuchter Umgebung nicht vermeiden lässt, verwenden Sie eine Stromversorgung mit Fehlerstromschutzeinrichtung (Residual Current Device, RCD).
Durch den Einsatz einer Fehlerstromschutzeinrichtung wird das Risiko eines elektrischen Schlag reduziert.

3) Persönliche Sicherheit

- a) Bleiben Sie wachsam, achten Sie auf das, was Sie tun, und setzen Sie Ihren Verstand ein, wenn Sie mit Elektrowerkzeugen arbeiten. Benutzen Sie keine Elektrowerkzeuge, wenn Sie müde sind oder unter Einfluss von Drogen, Alkohol oder Medikamenten stehen.
Bei der Arbeit mit Elektrowerkzeugen können bereits kurze Phasen der Unaufmerksamkeit zu schweren Verletzungen führen.
- b) Benutzen Sie eine persönliche Schutzausrüstung. Tragen Sie immer einen Augenschutz.
Schutzausrüstung wie Staubmaske, rutschfeste Sicherheitsschuhe, Schutzhelm und Gehörschutz senken bei angemessenem Einsatz das Verletzungsrisiko.
- c) Vermeiden Sie unbeabsichtigtes Einschalten. Achten Sie darauf, dass sich der Schalter in der Aus- (Off-) Position befindet, ehe Sie das Gerät mit der Stromversorgung und/ oder Batteriestromversorgung verbinden, es aufheben oder herumtragen.
Das Herumtragen von Elektrowerkzeugen mit dem Finger am Schalter oder das Herstellen der Stromversorgung bei betätigtem Schalter zieht Unfälle regelrecht an.
- d) Entfernen Sie sämtliche Einstellwerkzeuge (Einstellschlüssel), ehe Sie das Elektrowerkzeug einschalten.
Ein an einem beweglichen Teil des Elektrowerkzeugs angebrachter Schlüssel kann zu Verletzungen führen.
- e) Überstrecken Sie sich nicht. Achten Sie jederzeit darauf, sicher zu stehen und das Gleichgewicht zu bewahren.
Dadurch haben Sie das Elektrowerkzeug in unerwarteten Situationen besser im Griff.
- f) Tragen Sie geeignete Kleidung. Tragen Sie keine lose Kleidung oder Schmuck. Halten Sie Ihr Haar und Ihre Kleidung von beweglichen Teilen fern.
Lose Kleidung, Schmuck oder langes Haar kann von beweglichen Teilen erfasst werden.
- g) Wenn Anschlüsse für Staubabsaug- und -sammelvorrichtungen vorhanden sind, sorgen Sie dafür, dass diese richtig angeschlossen und eingesetzt werden.
Durch Entfernen des Staubes können staubbezogene Gefahren vermindert werden.
- h) Lassen Sie es nicht zu, dass die durch häufigen Gebrauch von Werkzeugen erworbene Vertrautheit Sie nachlässig macht und Sie die Sicherheitsrichtlinien für das Werkzeug ignorieren.
Eine unvorsichtige Handlung kann in Sekundenbruchteilen zu schweren Verletzungen führen.

4) Einsatz und Pflege von Elektrowerkzeugen

- a) **Überbeanspruchen Sie Elektrowerkzeuge nicht. Benutzen Sie das richtige Elektrowerkzeug für Ihren Einsatzzweck.**

Das richtige Elektrowerkzeug erledigt seine Arbeit bei bestimmungsgemäßem Einsatz besser und sicherer.

- b) **Benutzen Sie das Elektrowerkzeug nicht, wenn es sich nicht am Schalter ein- und ausschalten lässt.**

Jedes Elektrowerkzeug, das nicht mit dem Schalter betätigt werden kann, stellt eine Gefahr dar und muss repariert werden.

- c) **Ziehen Sie den Stecker der Stromversorgung ab und/oder entfernen Sie den Akkupack vom Elektrowerkzeug, falls abnehmbar, ehe Sie Einstellarbeiten vornehmen, Zubehörteile tauschen oder das Elektrowerkzeug verstauen.**

Solche präventiven Sicherheitsmaßnahmen verhindern den unbeabsichtigten Anlauf des Elektrowerkzeugs und die damit verbundenen Gefahren.

- d) **Lagern Sie nicht benutzte Elektrowerkzeuge außerhalb der Reichweite von Kindern, lassen Sie nicht zu, dass Personen das Elektrowerkzeug bedienen, die nicht mit dem Werkzeug selbst und/oder diesen Anweisungen vertraut sind.**

Elektrowerkzeuge in ungeschulten Händen sind gefährlich.

- e) **Wartung von Elektrowerkzeugen und Zubehör. Prüfen Sie sie auf Fehlausrichtungen, Leichtgängigkeit beweglicher Teile, Beschädigungen von Teilen und auf alle anderen Umstände, die sich auf den Betrieb des Elektrowerkzeugs auswirken können. Lassen Sie das Elektrowerkzeug bei Beschädigungen reparieren, ehe Sie es benutzen.**

Viele Unfälle mit Elektrowerkzeugen sind auf schlechte Wartung zurückzuführen.

- f) **Halten Sie Schneidwerkzeuge scharf und sauber.**

Richtig gewartete Schneidwerkzeuge mit scharfen Schneiden bleiben weniger häufig hängen und sind einfacher zu beherrschen.

- g) **Benutzen Sie Elektrowerkzeuge, Zubehör, Werkzeugspitzen und Ähnliches in Übereinstimmung mit diesen Anweisungen – beachten Sie dabei die jeweiligen Arbeitsbedingungen und die Art der auszuführenden Arbeiten.**

Der Gebrauch des Elektrowerkzeugs für andere als die vorgesehenen Anwendungen kann zu gefährlichen Situationen führen.

- h) **Halten Sie Handgriffe und Greifflächen trocken, sauber und frei von Öl und Fett.**

Rutschige Handgriffe und Greifflächen lassen keine sichere Handhabung und Kontrolle des Werkzeugs in unerwarteten Situationen zu.

5) Verwendung und Pflege der Batterie

- a) **Laden Sie das Gerät nur mit dem vom Hersteller empfohlenen Ladegerät auf.**

Ein Ladegerät für einen speziellen Batterietyp kann bei Verwendung mit anderen Batterien zu Brandgefahr führen.

- b) **Verwenden Sie nur die für das Elektrowerkzeug speziell empfohlenen Akkus.**

Eine Verwendung von anderen Batterien kann zu Verletzungen und Bränden führen.

- c) **Ist der Akku nicht in Gebrauch, achten Sie darauf, dass er nicht mit Metallgegenständen, beispielsweise Büroklammern, Münzen, Schlüsseln, Nägeln, Schrauben oder anderen kleinen Metallgegenständen in Kontakt kommt, da diese Gegenstände einen Kurzschluss der Anschlüsse verursachen können.**

Ein Kurzschluss der Batterieanschlüsse kann zu Verbrennungen oder Bränden führen.

- d) **Im Falle von missbräuchlichen Bedingungen kann Flüssigkeit aus dem Akku austreten. Vermeiden Sie in diesem Fall jeglichen Kontakt. Sollten Sie dennoch mit der Batterieflüssigkeit in Berührung kommen, waschen Sie die betroffene Stelle gründlich mit Wasser ab. Ist die Flüssigkeit ins Auge geraten, suchen Sie einen Arzt auf.**

Ausgetretene Batterieflüssigkeiten können zu Reizungen oder Verbrennungen führen.

- e) **Verwenden Sie keinen Akku oder kein Werkzeug, der oder das beschädigt oder verändert ist.**

Beschädigte oder veränderte Akkus können ein unvorhersehbares Verhalten aufweisen, das zu einem Feuer, einer Explosion oder Verletzung führen kann.

- f) **Setzen Sie den Akku oder das Werkzeug keinem Feuer oder keiner zu hohen Temperatur aus.**

Die Einwirkung von Feuer oder einer Temperatur über 130°C kann zu einer Explosion führen.

- g) **Befolgen Sie alle Anweisungen zum Aufladen und laden Sie den Akku oder das Werkzeug nicht außerhalb des Temperaturbereichs auf, der in der Anleitung angegeben ist.**

Wenn Sie den Akku falsch oder bei Temperaturen außerhalb des angegebenen Bereichs aufladen, kann der Akku beschädigt werden und die Gefahr eines Brandes steigen.

6) Service

- a) **Lassen Sie Ihr Elektrowerkzeug durch qualifizierte Fachkräfte und nur unter Einsatz der passenden Originalersatzteile warten.**

Dies sorgt dafür, dass die Sicherheit des Elektrowerkzeugs nicht beeinträchtigt wird.

- b) **Warten Sie niemals beschädigte Akkus.**

Die Wartung von Akkus ist stets vom Hersteller oder autorisierten Dienstleistern durchzuführen.

VORSICHT

Von Kindern und gebrechlichen Personen fernhalten. Werkzeuge sollten bei Nichtgebrauch außerhalb der Reichweite von Kindern und gebrechlichen Personen aufbewahrt werden.

Sicherheitshinweise für Laubsauger

⚠️ WARNUNG: Lesen Sie alle Sicherheitshinweise und Anleitungen. Die Nichtbeachtung aller unten aufgeführten Anweisungen kann zu Stromschlag, Feuer und/oder schweren Verletzungen führen.

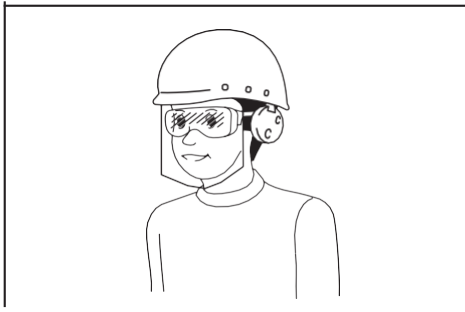
Bewahren Sie alle Warnhinweise und Anweisungen zum späteren Nachschlagen auf.

Training

1. Lesen Sie die Anweisungen sorgfältig durch. Machen Sie sich mit den Bedienelementen und dem richtigen Gebrauch der Maschine vertraut.
2. Lassen Sie niemals Kinder, Personen mit eingeschränkten körperlichen, sensorischen oder geistigen Fähigkeiten oder Mangel an Erfahrung und Wissen oder Personen, die mit dieser Anleitung nicht vertraut sind, das Gerät bedienen. Ortliche Vorschriften können das Alter des Bedieners einschränken.
3. Betreiben Sie das Gerät nicht, wenn sich Kinder oder Haustiere in der Nähe des Geräts aufhalten.
4. Der Bediener oder Benutzer ist für Unfälle oder Gefahren für andere Personen oder deren Eigentum verantwortlich.

Vorbereitung

1. Tragen Sie während des Betriebs immer festes Schuhwerk und lange Hosen.
2. Tragen Sie keine losen Kleidungsstücke oder Schmuck, die in den Lufteinlass gezogen werden könnten. Halten Sie lange Haare vom Lufteinlass fern.
3. Tragen Sie bei der Verwendung von Elektrowerkzeugen immer eine Schutzbrille, um Ihre Augen vor Verletzungen zu schützen. Die Schutzbrille muss der Norm ANSI Z87.1 in den USA, EN 166 in Europa oder AS/NZS 1336 in Australien/Neuseeland entsprechen. In Australien/Neuseeland ist es außerdem gesetzlich vorgeschrieben, einen Gesichtsschutz zu tragen, um das Gesicht zu schützen.



Es liegt in der Verantwortung des Arbeitgebers, die Verwendung geeigneter Sicherheitsausrüstungen für den Bediener des Werkzeugs und andere Personen im unmittelbaren Arbeitsbereich durchzusetzen.

4. Es wird empfohlen, eine Gesichtsmaske zu tragen, um Staubreizungen zu vermeiden.
5. Tragen Sie während des Betriebs immer rutschfestes und schützendes Schuhwerk. Rutschfeste, geschlossene Sicherheitstiefel und -schuhe verringern das Verletzungsrisiko.
6. Tragen Sie immer eine persönliche Schutzausrüstung und eine Schutzbrille. Die ordnungsgemäße Verwendung von Schutzausrüstungen wie Staubmasken, rutschfesten Sicherheitsschuhen, Helmen oder Gehörschutz verringert Personenschäden.

Betrieb

1. Schalten Sie das Gerät aus und nehmen Sie den Akku heraus. Stellen Sie sicher, dass alle beweglichen Teile zum Stillstand kommen.
 - wenn Sie das Gerät verlassen.
 - bevor Sie Verstopfungen beseitigen.
 - bevor Sie das Gerät überprüfen oder reinigen.
 - wenn das Gerät ungewöhnlich stark vibriert.
2. Bedienen Sie das Gerät nur bei Tageslicht oder bei guter künstlicher Beleuchtung.
3. Halten Sie stets das Gleichgewicht und den richtigen Stand.
4. Das Gerät befindet sich immer im sicheren Stand am Hang.
5. Gehen, nicht laufen.
6. Halten Sie alle Lufteinlässe frei von Verunreinigungen.
7. Blasen Sie niemals Schmutz in die Richtung von Unbeteiligten.
8. Bitte betreiben Sie das Gerät in der empfohlenen Position und auf einem festen Untergrund.
9. Betreiben Sie das Gerät nicht an hoch gelegenen Orten.
10. Richten Sie die Düse während des Betriebs niemals auf Personen in der Nähe.
11. Blockieren Sie niemals den Saugeinlass und/oder den Gebläseauslass.
 - Achten Sie darauf, dass der Saugeinlass oder der Gebläseauslass nicht durch Staub oder Schmutz verstopft wird.
 - Verwenden Sie keine anderen als die von Rida gelieferten Düsen.
 - Verwenden Sie den Laubsauger nicht zum Aufblasen von Bällen, Gummibooten oder ähnlichen Gegenständen.
12. Betreiben Sie das Gerät nicht in der Nähe von offenen Fenstern usw.
13. Es wird empfohlen, das Gerät nur zu angemessenen Zeiten zu betreiben - nicht am frühen Morgen oder spät in der Nacht, wenn Menschen gestört werden könnten.
14. Es wird empfohlen, vor dem Ausblasen Rechen und Besen zu verwenden, um den Schutt zu lösen.
15. Wenn das Gerät auf Fremdkörper trifft oder ungewöhnliche Geräusche oder Vibrationen erzeugt, schalten Sie bitte das Gerät sofort aus, um es anzuhalten. Bevor Sie das Gerät wieder in Betrieb nehmen, nehmen Sie den Akku aus dem Gerät und überprüfen Sie, ob das Gerät nicht beschädigt ist. Sollte das Gerät beschädigt sein, wenden Sie sich bitte an ein autorisiertes Kundendienstzentrum von Rida zur Reparatur.
16. Stecken Sie keine Finger oder andere Gegenstände in den Saugeinlass oder den Gebläseauslass.
17. Verhindern Sie eine versehentliche Inbetriebnahme. Stellen Sie sicher, dass der Schalter auf „Aus“ steht, bevor Sie den Akku einsetzen oder das Gerät in die Hand nehmen. Das Tragen von Elektrowerkzeugen mit dem Finger auf dem Schalter oder das Einschalten bei geöffnetem Schalter kann zu Unfällen führen.
18. Blasen Sie niemals gefährliche Materialien wie Nägel, Glasscherben oder Klängen.
19. Betreiben Sie das Gerät nicht in der Nähe von brennbaren Materialien.
20. Vermeiden Sie den Betrieb des Geräts bei niedrigen Temperaturen über einen längeren Zeitraum hinweg.

Wartung und Aufbewahrung

1. Halten Sie alle Muttern, Bolzen und Schrauben fest, damit das Gerät in einem sicheren Betrieb ist.
2. Wenn die Teile abgenutzt oder beschädigt sind, ersetzen Sie sie durch von Rida gelieferte Teile.
3. Bewahren Sie das Gerät an einem trockenen Ort und außerhalb der Reichweite von Kindern auf.
4. Wenn Sie das Gerät zur Inspektion, Wartung, Lagerung oder zum Austausch von Zubehörteilen anhalten, schalten Sie bitte das Gerät aus und stellen Sie sicher, dass alle beweglichen Teile zum Stillstand gekommen sind. Nehmen Sie dann den Akku heraus und kühlen Sie das Gerät ab. Pflegen Sie das Gerät sorgfältig und halten Sie sie sauber.
5. Kühlen Sie das Gerät vor der Lagerung immer ab.
6. Setzen Sie das Gerät nicht dem Regen aus. Lagern Sie das Gerät in einem geschlossenen Raum.
7. Beugen Sie beim Anheben der Maschine immer die Knie und achten Sie darauf, dass Sie Ihren Rücken nicht verletzen.

Elektrische Sicherheit und Batteriesicherheit

1. Werfen Sie die Batterie(n) nicht ins Feuer, da der Akkupack explodieren kann. Erkundigen Sie sich bei den örtlichen Behörden nach eventuellen speziellen Entsorgungshinweisen.
2. Öffnen oder beschädigen Sie die Batterie(n) nicht. Der freigesetzte Elektrolyt ist ätzend und kann zu Augen- und Hautschäden führen. Es kann beim Verschlucken giftig sein.
3. Laden Sie den Akku nicht im Regen oder an feuchten Orten auf.
4. Laden Sie den Akku nicht im Freien auf.
5. Fassen Sie das Ladegerät (einschließlich des Ladesteckers und der Ladkontakte) nicht mit nassen Händen an.
6. Vermeiden Sie gefährliche Umgebungen. Bedienen Sie das Gerät nicht auf einer Mülldeponie oder in einer feuchten Umgebung und setzen Sie es nicht dem Regen aus. Wenn Das Eindringen von Wasser in das Gerät erhöht die Gefahr eines Stromschlags.

ANWEISUNGEN AUFBEWAHREN

⚠ WARNING: Lassen Sie die Bequemlichkeit oder die Vertrautheit mit dem Produkt (durch wiederholten Gebrauch) NICHT die strikte Einhaltung der einschlägigen Sicherheitsvorschriften für das betreffende Produkt ersetzen. Fehlerhafte Verwendung oder Nichtbeachtung der in dieser Bedienungsanleitung aufgeführten Sicherheitsregeln kann zu schweren Verletzungen führen.

Wichtige Sicherheitsanweisungen für Akku

1. Lesen Sie vor der Benutzung des Akkus alle Anweisungen und Warnhinweise, die an (1) Ladegerät, (2) Akku und (3) Akkuwerkzeug angebracht sind.
2. Unterlassen Sie ein Zerlegen des Akkus.
3. Falls die Betriebszeit beträchtlich kürzer geworden ist, stellen Sie den Betrieb sofort ein. Anderenfalls besteht die Gefahr von Überhitzung, möglichen Verbrennungen und sogar einer Explosion.
4. Falls Elektrolyt in Ihre Augen gelangt, waschen Sie sie mit sauberem Wasser aus, und begeben Sie sich unverzüglich in ärztliche Behandlung. Anderenfalls können Sie Ihre Sehkraft verlieren.
5. Der Akku darf nicht kurzgeschlossen werden:
 - (1) Die Kontakte dürfen nicht mit leitfähigem Material berührt werden.
 - (2) Lagern Sie den Akku nicht in einem Behälter zusammen mit anderen Metallgegenständen, wie z. B. Nägel, Münzen usw.
 - (3) Setzen Sie den Akku weder Wasser noch Regen aus.

Ein Kurzschluss des Akkus verursacht starken Stromfluss, der Überhitzung, mögliche Verbrennungen und einen Defekt zur Folge haben kann.

6. Lagern Sie das Werkzeug und den Akku nicht an Orten, an denen die Temperatur 50 °C erreichen oder überschreiten kann.
7. Versuchen Sie niemals, den Akku zu verbrennen, selbst wenn er stark beschädigt oder vollkommen verbraucht ist. Der Akku kann im Feuer explodieren.
8. Achten Sie darauf, dass der Akku nicht fallen gelassen oder Stößen ausgesetzt wird.
9. Benutzen Sie keine beschädigten Akkus.
10. Die enthaltenen Lithium-Ionen-Akkus unterliegen den Anforderungen der Gefahrgut-Gesetzgebung.

Für kommerzielle Transporte, z. B. durch Dritte oder Spediteure, müssen besondere Anforderungen zu Verpackung und Etikettierung beachtet werden.

Zur Vorbereitung des zu transportierenden Artikels ist eine Beratung durch einen Experten für Gefahrgut erforderlich. Bitte beachten Sie möglicherweise ausführlichere nationale Vorschriften.

Überkleben oder verdecken Sie offene Kontakte, und verpacken Sie den Akku so, dass er sich in der Verpackung nicht umher bewegen kann.
11. Befolgen Sie die örtlichen Bestimmungen bezüglich der Entsorgung von Akkus.
12. Verwenden Sie die Akkus nur mit den von RIDA angegebenen Produkten. Das Einsetzen der Akkus in nicht konforme Produkte kann zu einem Brand, übermäßiger Hitzebildung, einer Explosion oder Auslaufen von Elektrolyt führen.

DIESE ANWEISUNGEN AUFBEWAHREN.

⚠ VORSICHT: Verwenden Sie nur **Original-RIDA-Akkus**. Die Verwendung von Nicht-Original-RIDA-Akkus oder von Akkus, die abgeändert worden sind, kann zum Bersten des Akkus und daraus resultierenden Bränden, Personenschäden und Beschädigung führen. Außerdem wird dadurch die RIDA-Garantie für das RIDA-Werkzeug und -Ladegerät ungültig.

Hinweise zur Aufrechterhaltung der maximalen Akku-Nutzungsdauer

1. **Laden Sie den Akku, bevor er vollkommen erschöpft ist. Schalten Sie das Werkzeug stets aus, und laden Sie den Akku, wenn Sie ein Nachlassen der Werkzeugleistung feststellen.**
2. **Unterlassen Sie erneutes Laden eines voll aufgeladenen Akkus. Überladen führt zu einer Verkürzung der Nutzungsdauer des Akkus.**
3. **Laden Sie den Akku bei Raumtemperatur zwischen 5 – 45 °C. Lassen Sie einen heißen Akku abkühlen, bevor Sie ihn laden.**

Allgemeine Sicherheitswarnungen für Akkuladegerät

1. Den Arbeitsplatz stets sauber halten. Unordentliche Arbeitsplätze und Werkbänke erhöhen die Unfallgefahr.
2. Gefährliche Umgebungen vermeiden. Das Werkzeug und das Ladegerät nicht dem Regen aussetzen. Das Werkzeug und das Ladegerät nicht an feuchten oder naßen Stellen gebrauchen. Und den Arbeitsbereich gut beleuchten. Elektrowerkzeuge und Ladegerät niemals in der Nähe von brennbaren oder explosiven Materialien verwenden. Werkzeuge und Ladegerät niemals in der Anwesenheit von entflammaren Flüssigkeiten oder Gasen verwenden.
3. Das Gerät ist nicht für Verwendung durch Kinder oder gebrechliche Personen ohne Aufsicht gedacht. Kinder sollten beaufsichtigt werden, um sicherzustellen, dass sie nicht mit dem Gerät spielen. Alle Besucher sollten in sicherer Entfernung vom Arbeitsbereich gehalten werden.
4. Unbenutzte Werkzeuge und Ladegerät wegräumen. Wenn nicht gebraucht, sollten die Werkzeuge an einer trockenen und hochgelegenen Stelle oder unter Verschluss außerhalb der Reichweite von Kindern aufbewahrt werden. Werkzeugen und Ladegerät dort lagern, wo die Temperatur weniger als 50°C beträgt.
5. Das Kabel nicht mißbrauchen. Tragen Sie niemals das Ladegerät am Kabel und ziehen Sie sie nicht am Kabel, um den Stecker von der Steckdose abzutrennen. Das Kabel gegen Hitze, Öl und scharfe Kanten schützen.

6. Wenn das Ladegerät nicht gebraucht wird oder einer Prüfung und Instandhaltung unterzogen wird trennen Sie das Kabel des Ladegerätes vom Wechselstromausgang.
7. Immer das vorgeschriebene Ladegerät verwenden. Niemals ein anderes Ladegerät verwenden um Gefahr zu vermeiden.
8. Nur Original-RIDA-Ersatzteile verwenden.
9. Das Werkzeug und Ladegerät nicht für eine Verwendung die nicht in der Geräuchsanweisung vorgeschrieben ist gebrauchen.
10. Falls das mitgelieferte Kabel beschädigt wird, muss es durch den Hersteller, seinen Kundendienstvertreter oder eine ähnlich qualifizierte Person ausgewechselt werden, um Gefahren zu vermeiden. Die Reparaturen sollten nur in autorisierten Service- Werkstätten durchgeführt werden. Der Hersteller ist nicht für irgendwelche Schäden und Unfälle verantwortlich, die durch unautorisierte Fachkräfte verursacht werden, ebenso der Mißbrauch von Werkzeugen.
11. Um die vorgesehene Vollständigkeit des Werkzeuges und Ladegeräts zu sichern entfernen Sie nicht die angebrachten Abdeckungen und Schrauben.
12. Immer das Ladegerät mit der auf dem Typenschild vorgeschriebenen Spannung gebrauchen.
13. Immer vor der Benutzung die Batterie laden.
14. Nur die vorgeschriebene Batterie verwenden. Keine gewöhnliche Trockenbatterie oder Auto-Batterie, die nicht vorgeschrieben wurden für das Elektro-Werkzeug verwenden.
15. Keinen Transformator mit Puffersatz verwenden. Die Batterie nicht an einem elektrischen Generator oder einer Gleichstromversorgung ausladen.
16. Immer die Batterie drinnen aufladen. Da das Ladegerät und die Batterie sich beim Laden sich erhitzen, an einem Ort der nicht an direkten Sonnenstrahlen ausgesetzt ist und wo niedrige Feuchtigkeit besteht laden.
17. Dieses Gerät darf nicht von Personen (einschließlich Kindern) mit eingeschränkten physischen, sensorischen oder geistigen Fähigkeiten bzw. Fehlender Erfahrung und Wissen verwendet werden, außer Sie werden von einer Person beim Einsatz des Geräts unterstützt bzw. überwacht, die für ihre Sicherheit verantwortlich ist.
18. Kinder sollten beaufsichtigt werden, damit Sie das Gerät nicht als Spielgerät verwenden.

Wichtige Sicherheitsanweisungen für Akkuladegerät

1. Die Batterie immer bei einer Temperatur von 5–45°C laden. Laden bei einer Temperatur, die niedriger als 5°C ist, wird gefährliche Überladung verursachen. Die Batterie kann nicht bei einer Temperatur über 45°C geladen werden. Die beste Temperatur zum Laden wäre von 20–25°C.

2. Das Ladegerät nicht fortlaufend laden.
Nach Beendigung einer Ladung lassen Sie das Ladegerät ungefähr 15 Minuten ruhen, bevor die nächste Batterieladung unternommen wird.
3. Keine Fremdkörper durch das Anschlußloch der Batterie eindringen lassen.
4. Niemals die Batterie und das Ladegerät auseinandernehmen.
5. Niemals die Batterie kurzschließen.
Kurzschluß der Batterie verursacht eine zu große Stromzufuhr und Überhitzung, wodurch Durchbrennen oder Schaden bei der Batterie entsteht.
6. Die Batterie nicht ins Feuer werfen. Sie könnte dabei explodieren.
7. Das Benutzen einer leeren Batterie beschädigt das Ladegerät.
8. Bringen Sie die Batterie zum Geschäft, wo Sie sie gekauft haben, sobald die Lebensdauer der Batterie zur Neige geht. Die leere Batterie nicht wegwerfen.
9. Darauf achten, daß keine Gegenstände durch Belüftungsschlitze das Ladegeräts in das Gerät eindringen. Wenn Metallobjekte oder entzündliche Gegenstände durch die Belüftungsschlitze des Ladegeräts eindringen, kann dies zu elektrischen Schlägen führen oder das Ladegerät beschädigen.

- 1. LED-Anzeigelampe(grün)
2. LED-Anzeigelampe(rot)
3. Akkuladegerät

Laden Sie vor dem Gebrauch des Elektrowerkzeugs den Akku wie folgt auf.

1. Stellen Sie das Gerät immer auf eine saubere, trockene Oberfläche innerhalb von 1,8 m von einer Steckdose entfernt.
2. Stecken Sie den Stecker des Ladegeräts in eine Steckdose und die LED-Anzeigelampe leuchtet grün.
3. Legen Sie den Akkupack in das Ladegerät ein und die LED-Anzeigelampe leuchtet rot.
4. Nach ca. 2 Stunden Ladezeit leuchtet die LED-Anzeigelampe grün, d.h. der Akku ist vollständig aufgeladen.
5. Trennen Sie das Gerät nach dem Aufladen und das Gerät ist einsatzbereit.

FUNKTIONSBESCHREIBUNG

⚠ VORSICHT: Vergewissern Sie sich vor der Durchführung von Einstellungen oder Funktionsprüfungen des Werkzeugs stets, dass das Werkzeug ausgeschaltet und der Akku abgenommen ist.

Anbringen undAbnehmen des Akkus

⚠ VORSICHT: Schalten Sie das Werkzeug stets aus, bevor Sie den Akku anbringen oder abnehmen.

⚠ VORSICHT: Halten Sie das Werkzeug und den Akku beim Anbringen oder Abnehmen des Akkus sicher fest. Wenn Sie das Werkzeug und den Akku nicht sicher festhalten, können sie Ihnen aus der Hand rutschen, was zu einer Beschädigung des Werkzeugs und des Akkus und zu Körperverletzungen führen kann.

LADEN

⚠ VORSICHT: Ziehen Sie immer den Stecker, bevor Sie den Akku aus dem Ladegerät entnehmen oder an das Ladegerät anschließen.

⚠ VORSICHT: Vergewissern Sie sich vor der Wenn das Ladegerät ständig in Betrieb war, wird es heiß, das stellt eine Ursache für Ausfälle dar. Sobald der Ladevorgang abgeschlossen ist, lassen Sie das Ladegerät vor dem nächsten Ladevorgang 15 Minuten ruhen.



- 1. Akku-Sicherungsknopf 2. Akku

Ziehen Sie den Akku zum Abnehmen vom Werkzeug ab, während Sie den Akku-Sicherungsknopf an der Vorderseite des Akkus verschieben.

Richten Sie zum Anbringen des Akkus dessen Führungsfeder auf die Nut im Gehäuse aus, und schieben Sie den Akku hinein. Schieben Sie ihn vollständig ein, bis er mit einem hörbaren Klicken einrastet.

⚠ VORSICHT: Schieben Sie den Akku stets bis zum Anschlag ein. Anderenfalls kann er aus dem Werkzeug herausfallen und Sie oder umstehende Personen verletzen.






⚠ VORSICHT: Unterlassen Sie Gewaltanwendung beim Anbringen des Akkus. Falls der Akku nicht reibungslos hineingleitet, ist er nicht richtig ausgerichtet.

Anzeigen der Akku-Restkapazität



► 1. Anzeigelampen 2. Prüftaste

Drücken Sie die Prüftaste am Akku, um die Akku-Restkapazität anzuzeigen.

Anzeigelampen		Restkapazität
 Erleuchtet	 Aus	
		75% to 100%
		25% to 50%
		10% to 25%

HINWEIS: Abhängig von den Benutzungsbedingungen und der Umgebungstemperatur kann die Anzeige geringfügig von der tatsächlichen Kapazität abweichen.

Werkzeug/Akku-Schutzsystem

Das Werkzeug ist mit einem Werkzeug/Akku-Schutzsystem ausgestattet. Dieses System schaltet die Stromversorgung des Motors automatisch ab, um die Lebensdauer von Werkzeug und Akku zu verlängern. Das Werkzeug bleibt während des Betriebs automatisch stehen, wenn das Werkzeug oder der Akku einer der folgenden Bedingungen unterliegt:

Überlastschutz

Wird der Akku auf eine Weise benutzt, die eine ungewöhnlich hohe Stromaufnahme bewirkt, bleibt das Werkzeug ohne jegliche Anzeige automatisch stehen. Schalten Sie in dieser Situation das Werkzeug aus, und brechen Sie die Arbeit ab, die eine Überlastung des Werkzeugs verursacht hat. Schalten Sie dann das Werkzeug wieder ein, um es neu zu starten.

Überhitzungsschutz

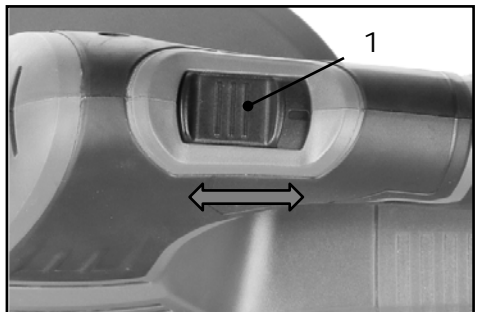
Wenn das Werkzeug/der Akku überhitzt wird, bleibt das Werkzeug automatisch stehen. Lassen Sie den Akku in dieser Situation abkühlen, bevor Sie das Werkzeug wieder einschalten.

Überentladungsschutz

Wenn die Akkukapazität unzureichend wird, bleibt das Werkzeug automatisch stehen. Nehmen Sie in diesem Fall den Akku vom Werkzeug ab, und laden Sie ihn auf.

Schalterfunktion

⚠ WARNUNG: Prüfen Sie vor dem Einsetzen des Akkupacks in das Gerät immer, ob der Schalter richtig betätigt wird und beim Loslassen in die Position „AUS“ zurückkehrt.



► 1. Betriebsschalter

Um das Gerät zu starten, drücken Sie einfach den Schalter in die Position „EIN“.

Um das Gerät zu stoppen, drücken Sie einfach den Schalter in die Position „AUS“.

HINWEIS: Wenn die Maschine ununterbrochen läuft, bis die Batterie leer ist, lassen Sie sie mindestens 15 Minuten lang ruhen, bevor Sie sie mit einer neuen Batterie betreiben.

HINWEIS: Das Gerät kann beim Drücken des Schalters ein elektronisches Geräusch von sich geben, was jedoch nicht bedeutet, dass das Gerät defekt ist.

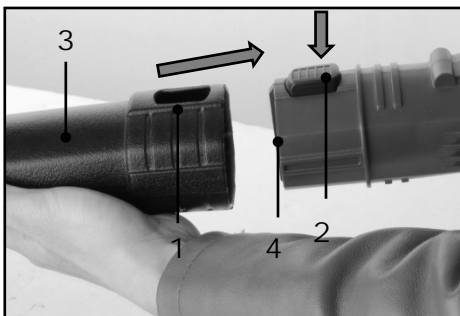
ZUSAMMENBAU

⚠ ACHTUNG: Vergewissern Sie sich immer, dass das Gerät ausgeschaltet und der Akku entfernt ist, bevor Sie Arbeiten am Gerät durchführen.

Einsetzen oder Entfernen des Blasrohrs

Um das Blasrohr zu installieren, drücken Sie den Sperrknopf und schieben Sie es dann in den Gebläsauslass des Geräts.

Um das Blasrohr zu entfernen, drücken Sie den Sperrknopf und ziehen Sie es dann heraus.



► 1. Rille 2. Sperrknopf 3. Blasrohr 4. Gebläsauslass

BETRIEB

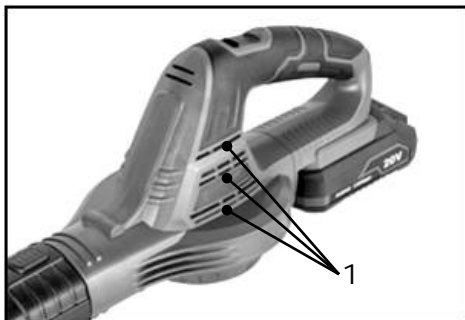
⚠ ACHTUNG: Lassen Sie das Gerät nicht beim Einschalten auf dem Boden stehen. Sand oder Staub kann durch den Saugelass eindringen und Fehlfunktionen oder Verletzungen verursachen.

Betrieb des Gebläses



Halten Sie das Gerät mit einer Hand fest und führen Sie den Blasvorgang durch langsames Bewegen aus. Wenn Sie um Gebäude, große Steine oder Fahrzeuge herum blasen, richten Sie die Düse von ihnen weg. Wenn das Gerät in einer Ecke betrieben wird, startet es in der Ecke und bewegt sich dann in den weiten Bereich.

HINWEIS: Decken Sie die Entlüftung während des Betriebs nicht ab, da dies zu Überhitzung und Beschädigung des Geräts führen kann.



► 1. Entlüftung

Lieferumfang

⚠ VORSICHT: Die folgenden Zubehörteile oder Vorrichtungen werden für den Einsatz mit dem in dieser Anleitung beschriebenen RIDA-Werkzeug empfohlen. Die Verwendung anderer Zubehörteile oder Vorrichtungen kann eine Verletzungsgefahr darstellen. Verwenden Sie Zubehörteile oder Vorrichtungen nur für ihren vorgesehenen Zweck.

Wenn Sie weitere Einzelheiten bezüglich dieser Zubehörteile benötigen, wenden Sie sich bitte an Ihre RIDA-Kundendienststelle.

- 1 x Akku-Laubsauger
- 1 x 2,0 Ah Lithium-Ionen-Akku
- 1 x 60 Minuten Schnellladegerät
- 1 x Bedienungsanleitung

WARTUNG UND INSPEKTION

⚠ VORSICHT: Vergewissern Sie sich vor der Durchführung von Inspektions- oder Wartungsarbeiten stets, dass das Werkzeug ausgeschaltet und der Akku abgenommen ist.

ANMERKUNG: Verwenden Sie auf keinen Fall Benzin, Waschbenzin, Verdüner, Alkohol oder dergleichen. Solche Mittel können Verfärbung, Verformung oder Rissbildung verursachen.

Um die SICHERHEIT und ZUVERLÄSSIGKEIT dieses Produkts zu gewährleisten, sollten Reparaturen und andere Wartungs- oder Einstellarbeiten nur von RIDA-Vertragswerkstätten oder RIDA-Kundendienstzentren unter ausschließlicher Verwendung von RIDA-Originalersatzteilen ausgeführt werden.

1. Inspektion des Werkzeugs

Da die Benutzung eines stumpfen Werkzeugs die Effizienz mindern und möglicherweise zu Fehlfunktionen des Motors führen kann, muss das Werkzeug geschärft oder ersetzt werden, sobald eine Abnutzung bemerkt wird.

2. Inspektion der Befestigungsschrauben

Inspizieren Sie regelmäßig alle Befestigungsschrauben und stellen Sie sicher, dass sie richtig festgezogen sind. Sollte eine der Schrauben locker werden, ziehen Sie sie sofort wieder fest an. Falls dies nicht getan wird, könnte das zu ernsthaften Gefahren führen.

3. Wartung des Motors

Die Wicklung des Motors ist das "Herzstück" des Elektrowerkzeugs. Wenden Sie die gebotene Sorgfalt auf, um sicherzustellen, dass die Wicklung nicht beschädigt und/oder mit Öl oder Wasser benetzt wird.

4. Außenreinigung

Wenn der Bohrschrauber schmutzig ist, mit einem weichen trockenen Tuch oder einem mit Seifenwasser befeuchteten Tuch abwischen. Kein Chlorlösungsmittel, Benzin oder Farbenverdünner verwenden, da diese Kunststoffe aufweichen.

5. Lagerung

Den Bohrschrauber bei einer Temperatur von unter 50°C und außerhalb der Reichweite von Kindern lagern.

HINWEIS:

Aufbewahren von Lithiumionenbatterien
Vergewissern Sie sich, dass die Lithiumionenbatterien voll aufgeladen sind, bevor Sie sie lagern.

Das Lagern der Akkus über längere Zeit (3 Monate oder mehr) mit einem niedrigen Ladestand kann zu einer Leistungsminderung führen, welche die Nutzungszeit der Akkus deutlich verkürzt oder mit sich bringt, dass die Akkus keine Ladung mehr halten können.

Eine deutliche Verkürzung der Nutzungszeit kann jedoch durch wiederholtes Aufladen und zweis bis fünfmaliges Benutzen der Akkus wieder behoben werden.

Sollte die Nutzungszeit trotz wiederholtem Aufladen und Benutzung extrem kurz sein, betrachten Sie die Akkus als tot und kaufen Sie neue Akkus.

HYRICAN® Informationssysteme AG

Kalkplatz 5

99638 Kindelbrück

Tel.: +49 (0) 36375 - 5130

Fax.: +49 (0) 36375 - 51318

service@hyrican.de

info@hyrican.de

www.hyrican.de

Copyright © 2022 hyrican®

EG-KONFORMITÄTSERKLÄRUNG



(DE) EG-KONFORMITÄTSERKLÄRUNG

Wir erklären in alleiniger Verantwortung, dass der durch den Typ und den spezifischen Identifizierungscode *1) identifizierte Akku-Laubsauger allen einschlägigen Bestimmungen der Richtlinien *2) und Normen *3) entspricht. Technische Unterlagen unter *4) – Siehe unten. Die Leitung der repräsentativen Behörde für europäische Normen und Richtlinien ist berechtigt, die technischen Unterlagen zusammenzustellen.
Die Erklärung gilt für die an dem Produkt angebrachte CE- Kennzeichnung.

*1) LCGB777-1 LY777-2150-2400 LY777-Li-20V

*2) 2006/42/EC, 2014/30/EU, 2014/35/EU, 2011/65/EU

*3) EN 62841-1
EN 50636-2-100
EN ISO 12100
EN 60335-1
EN 60335-2-29
EN 55014-1
EN 55014-2
EN IEC 63000

HYRICAN® Informationssysteme AG

Kalkplatz 5, 99638 Kindelbrück

HYRICAN®

HYRICAN informationssysteme AG
Kalkplatz 5, 99638 Kindelbrück
Tel.: +49 36375 513-0, Fax: -18
www.hyrican.de