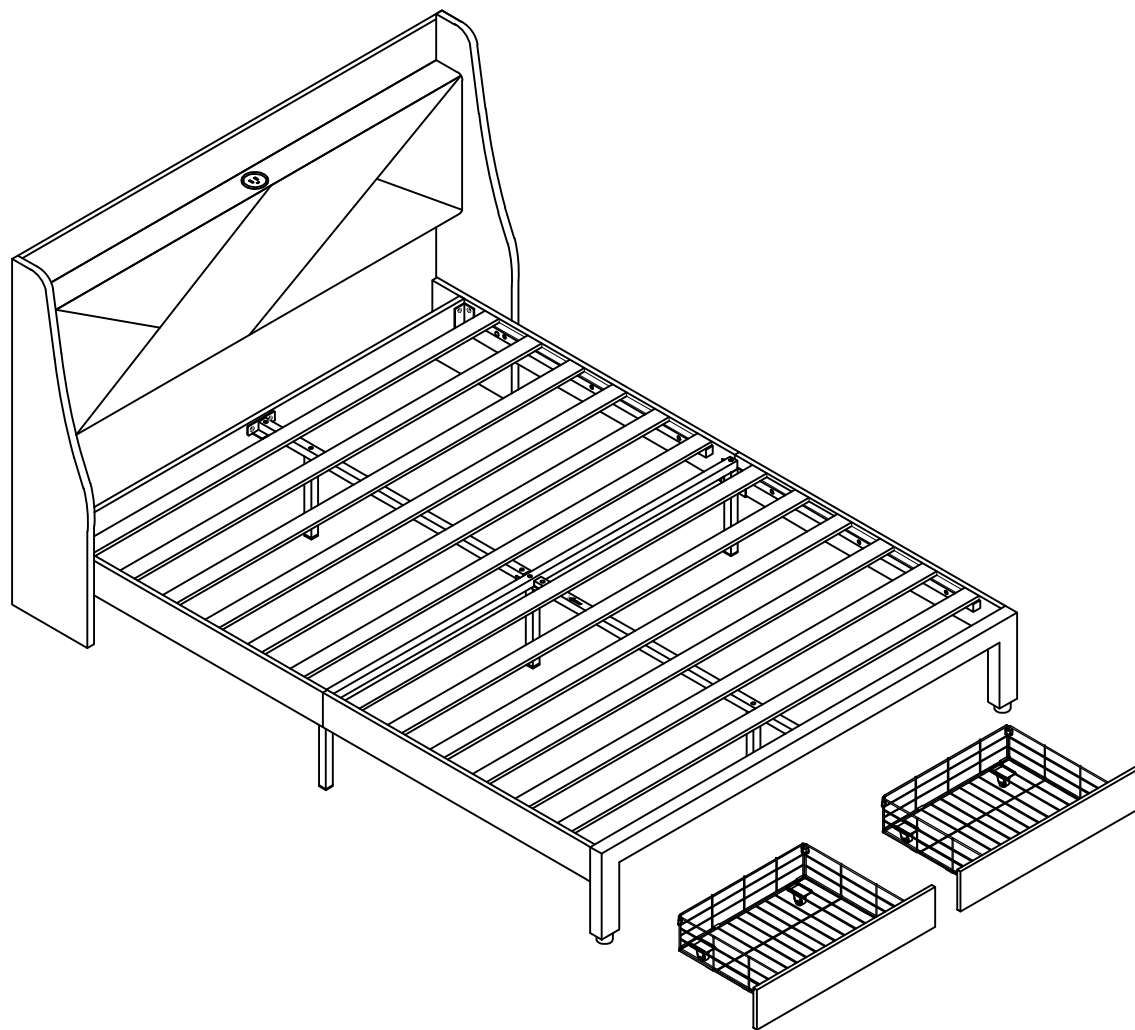


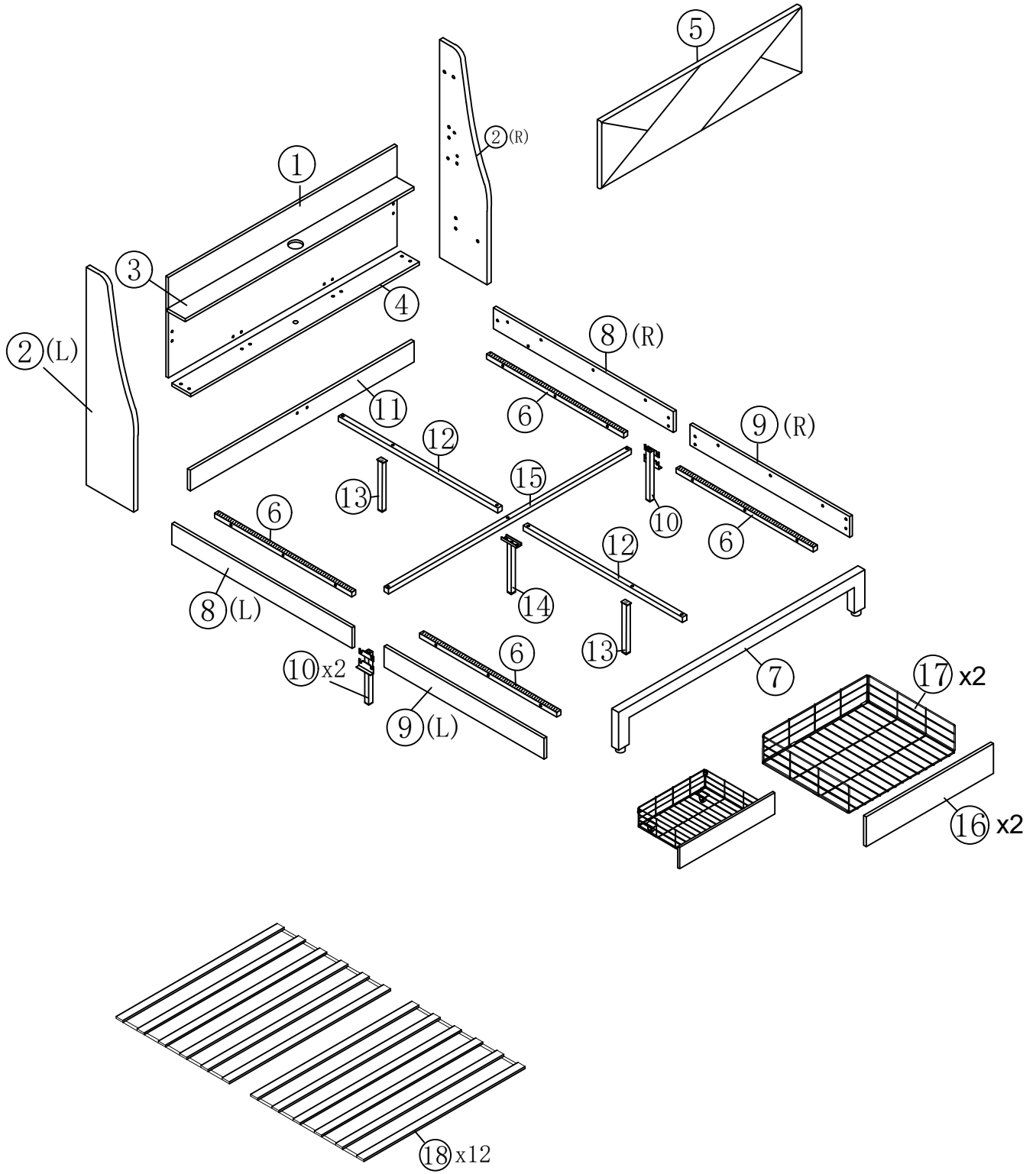
# BAUANLEITUNG



Dieses Set enthält 2 Kartons. Wenn Sie keine vollen 2 Kartons erhalten, wenden Sie sich bitte an unser Kundendienstteam.

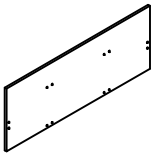
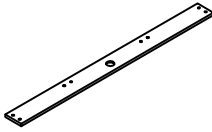
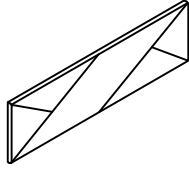
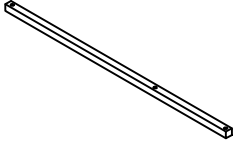
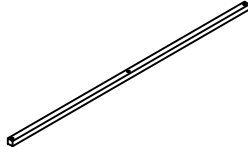
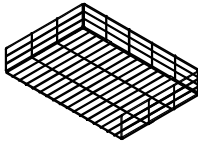
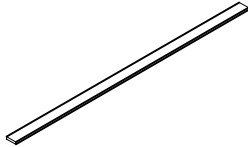
WF323733 / WF323734

# Detail View



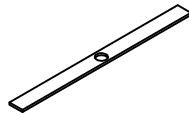
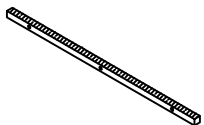
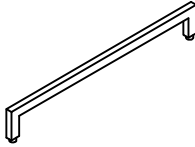
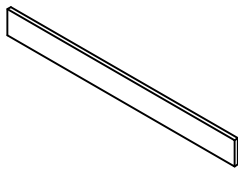
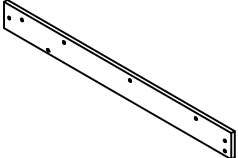
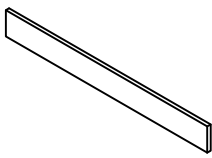
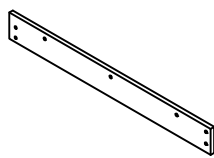

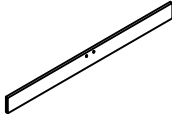

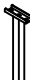



# Liste der Einzelteile

## WF323733




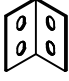
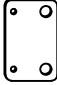
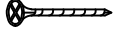

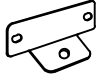
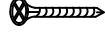
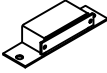
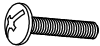



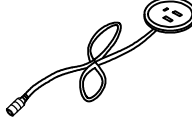

<p><b>1</b></p>  <p>Rückwand-1Stück</p>	<p><b>4</b></p>  <p>Bodenbrett-1Stück</p>	<p><b>5</b></p>  <p>Frontplatte-1Stück</p>
<p><b>12</b></p>  <p>Stützstange in der Mitte-2Stück</p>	<p><b>15</b></p>  <p>Querbalken-1Stück</p>	<p><b>17</b></p>  <p>Schublade -2Stück</p>
<p><b>18</b></p>  <p>Lamellen-12Stück</p>		

## WF323734

<p><b>2L</b></p>  <p>Seitliches Kopfteil-1Stück</p>	<p><b>2R</b></p>  <p>Seitliches Kopfteil-1Stück</p>	<p><b>3</b></p>  <p>Oberes Brett-1Stück</p>
<p><b>6</b></p>  <p>Seitenschiene-Stützstange-4Stück</p>	<p><b>7</b></p>  <p>Fußbrett-1 Stück</p>	<p><b>8L</b></p>  <p>Seitenplatte des Bettes - 1 Stück</p>
<p><b>8R</b></p>  <p>Seitenplatte des Bettes - 1 Stück</p>	<p><b>9L</b></p>  <p>Seitenplatte des Bettes - 1 Stück</p>	<p><b>9R</b></p>  <p>Seitenplatte des Bettes - 1 Stück</p>
<p><b>10</b></p>  <p>Seitenschiene Stützbeine-2Stück</p>	<p><b>11</b></p>  <p>Aufbewahrungsbox Bord-1Stück</p>	<p><b>13</b></p>  <p>Mittleres Stützbein-2Stück</p>
<p><b>14</b></p>  <p>Mittelbein verbinden -1Stück</p>	<p><b>16</b></p>  <p>Extern schubladebrett -2Stück</p>	




# Hardwareliste

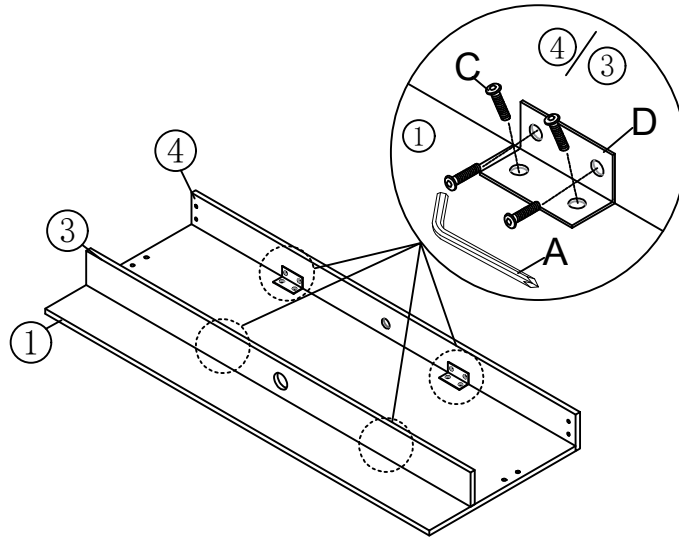
WF323734

<b>A</b>  20*70mm	<b>B</b>  Ø8*40mm	<b>C</b>  Ø8*16mm
Inbusschlüssel(1 Stück)	Schrauben(27 Stück)	Schrauben(74 Stück)
<b>D</b>  77*33**33*2mm	<b>E</b> 	<b>F</b>  Ø4*25mm
"7"-Anschluss(14 Stück)	Eisen mit vier Löchern(2 Stück)	Nägel(4 Stück)
<b>G</b> 	<b>H</b>  28*32*86*2mm	<b>I</b>  Ø3*16mm
Scharnie(2 Stück)	Beschlage fur mittlere Stutzstange(2 Stuck)	Nagel(11 Stuck)
<b>J</b> 	<b>K</b>  Ø6*15mm	<b>L</b> 
Rollriegel (2 Stuck)	Schrauben(8 Stuck)	Schubladenbeschlage(4 Stuck)
<b>M</b> 	<b>N</b> 	<b>O</b> 
Schubladenbeschlage(6 Stuck)	Rad (8 Stuck)	Steckdose(1 Stuck)
<b>P</b>  Netzteil (Ton) (1 Stuck)		


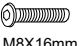

Hinweis: Wir empfehlen Ihnen, Ihr Bett im ebenen Boden aufzubauen.

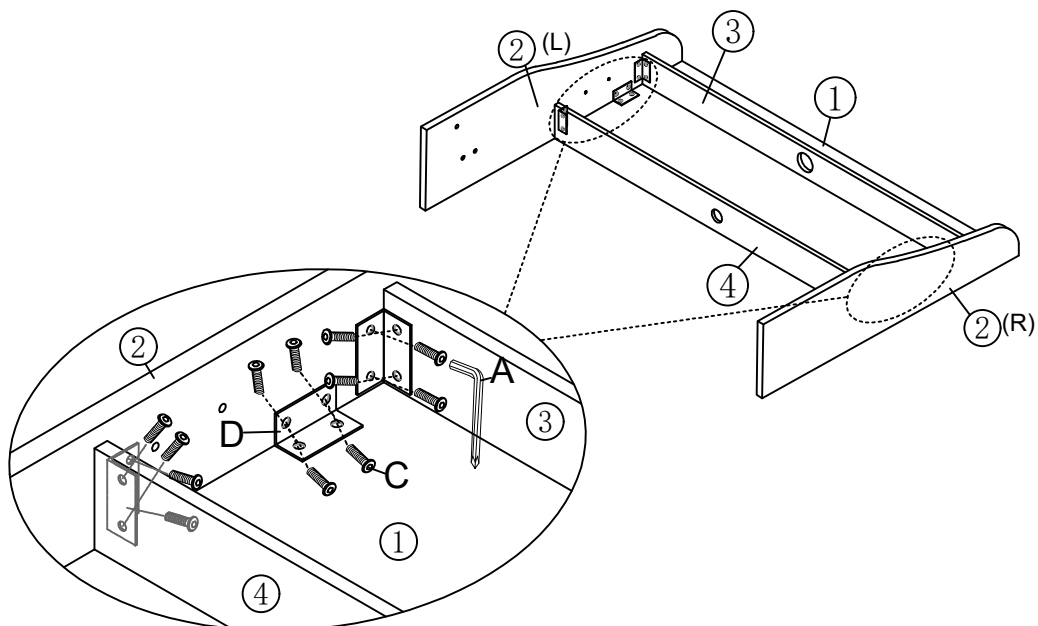
### Schritt 1

A	C	D
	 M8X16mm	
	16Stück	4Stück



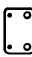
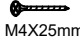


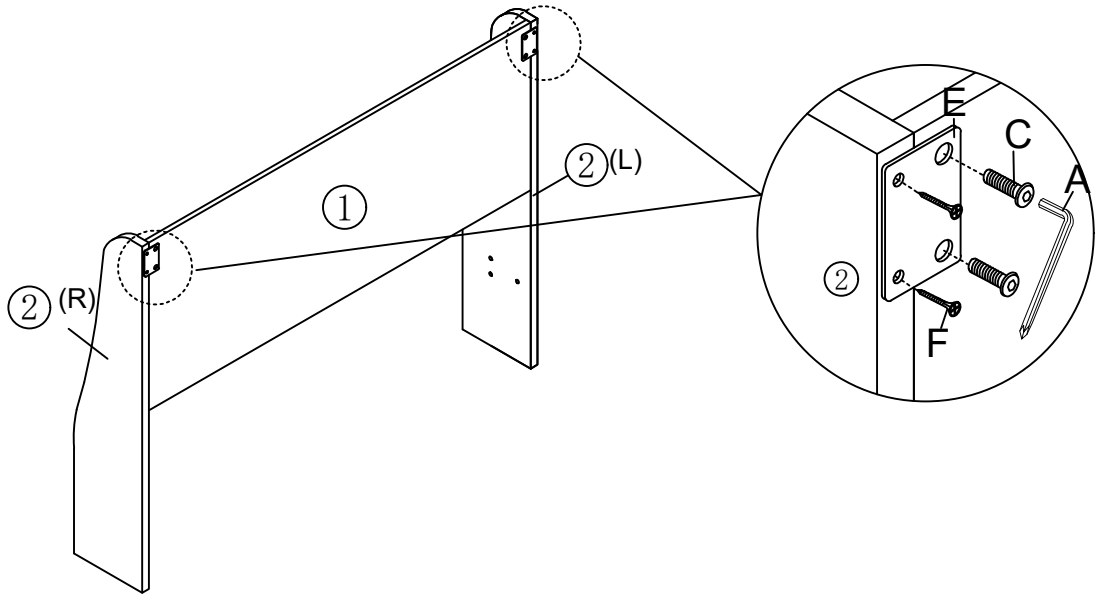
### Schritt 2

A	C	D
	 M8X16mm	
	24Stück	6Stück


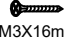



### Schritt 3

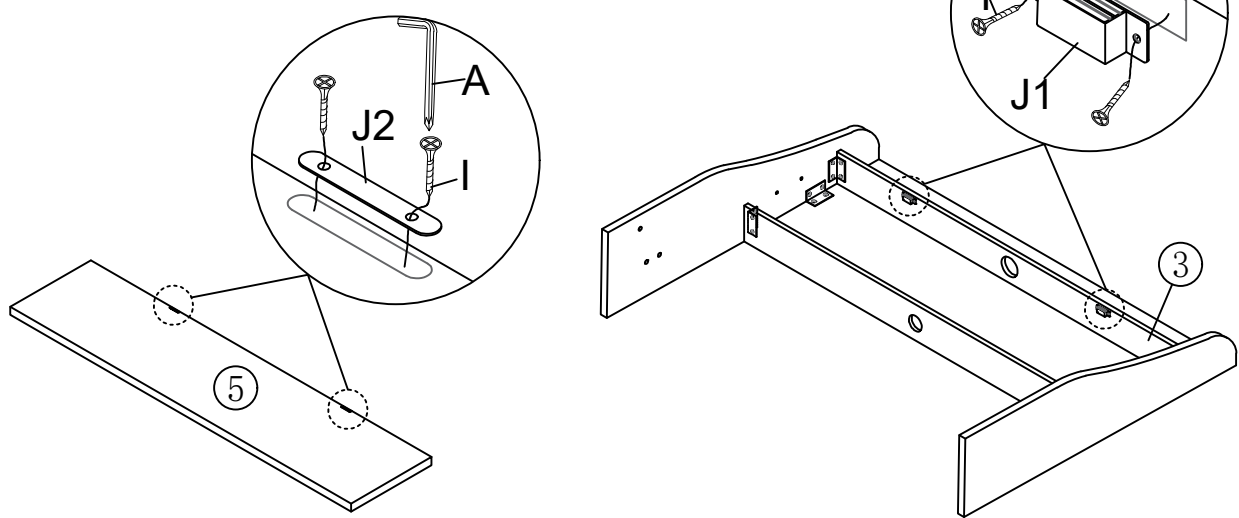
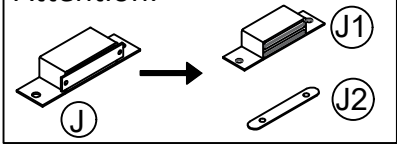
<p>A</p> 	<p>C</p>  <p>M8X16mm</p> <p>4Stück</p>	<p>E</p>  <p>2Stück</p>	<p>F</p>  <p>M4X25mm</p> <p>4Stück</p>
--	--	--	---






### Schritt 4

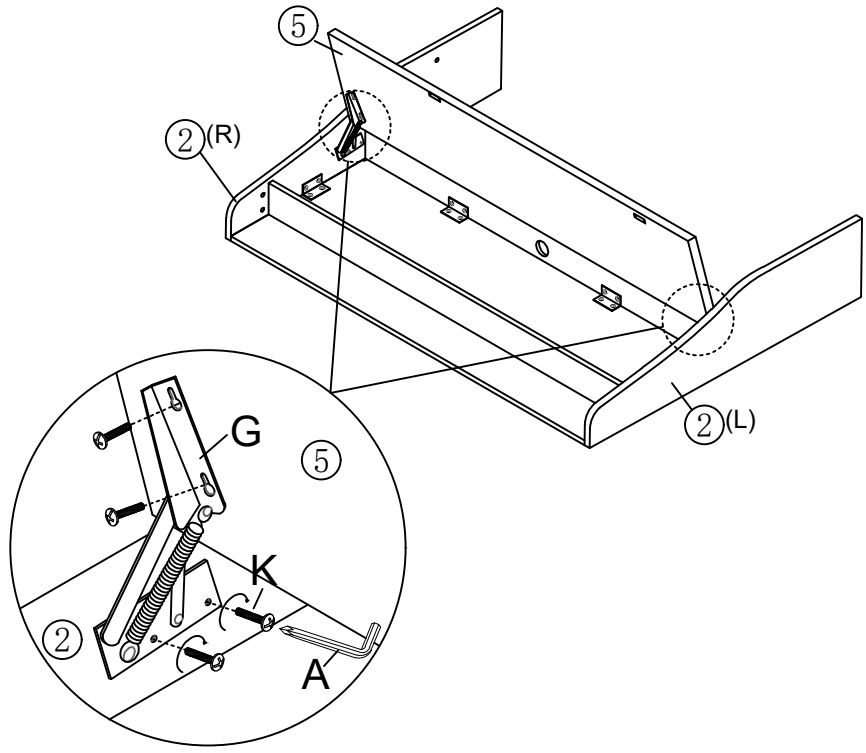
<p>A</p> 	<p>I</p>  <p>M3X16mm</p> <p>8Stück</p>	<p>J</p>  <p>2Stück</p>
---	---	--

Attention:





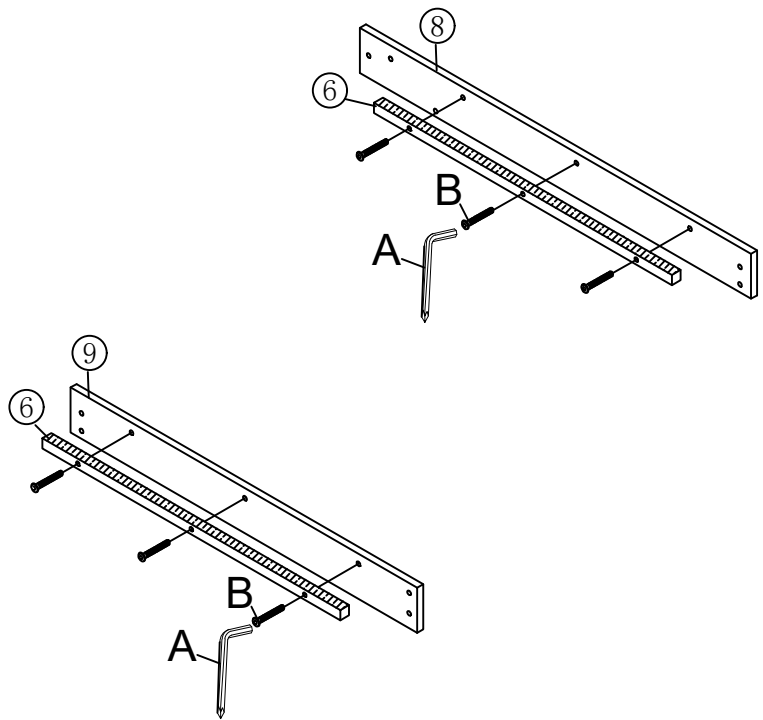
# Schritt 5

<p>A</p> 	<p>G</p> 	<p>K</p>  <p>M6X15mm</p>
<p>2Stück</p>		<p>8Stück</p>


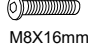


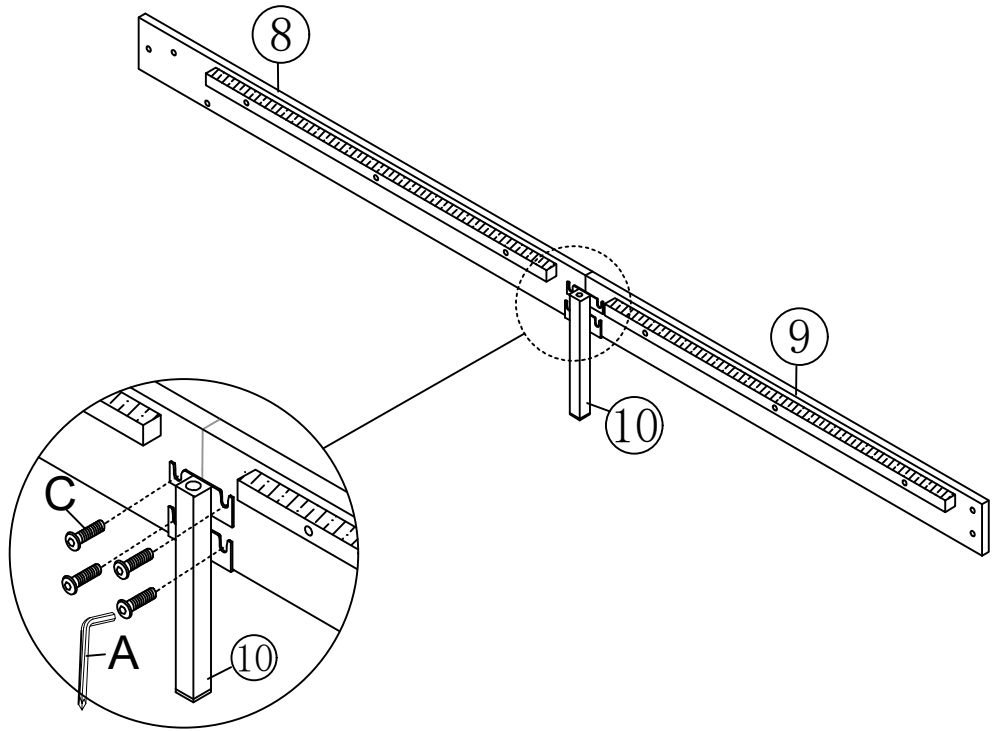
# Schritt 6 x2

<p>A</p> 	<p>B</p>  <p>M8X40mm</p>
<p>12Stück</p>	


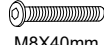



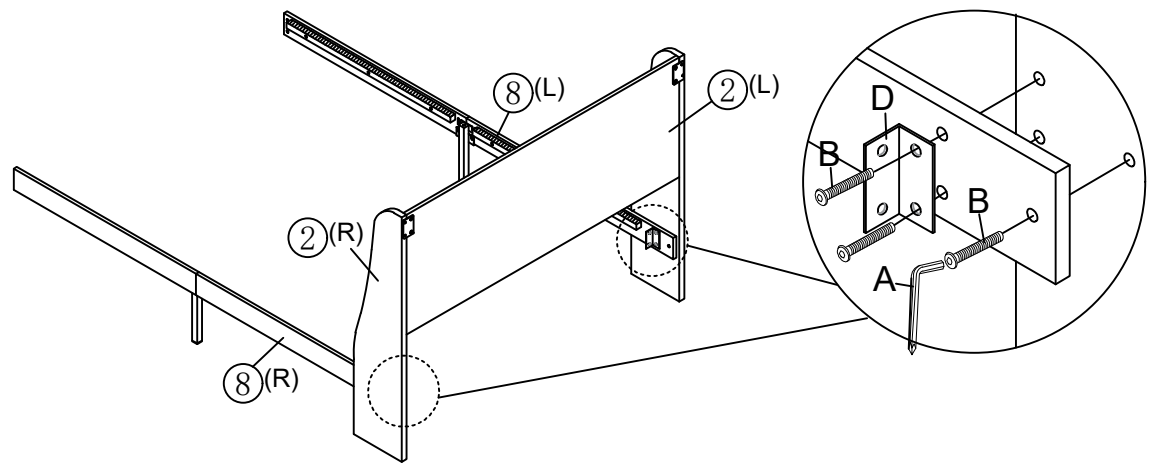
# Schritt 7 x2

<p>A</p> 	<p>C</p>  <p>M8X16mm</p> <hr/> <p>8Stück</p>
--	---





# Schritt 8

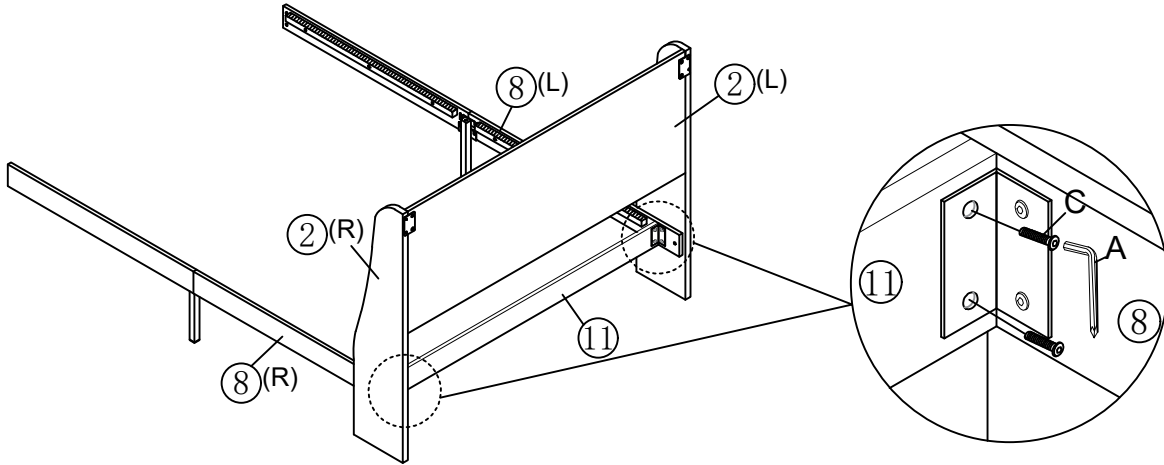
<p>A</p> 	<p>B</p>  <p>M8X40mm</p> <hr/> <p>6Stück</p>	<p>D</p>  <hr/> <p>2Stück</p>
---	---	--








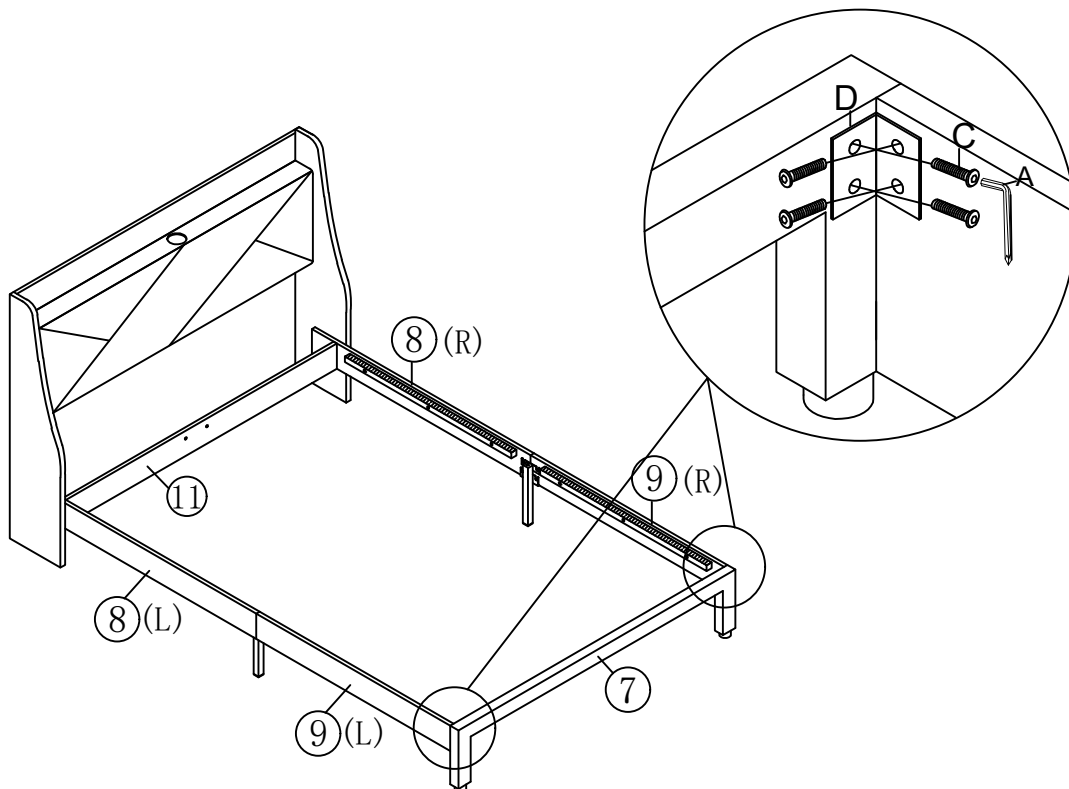
# Schritt 9

<p>A</p> 	<p>C</p>  <p>M8X16mm</p> <p>4Stück</p>
--	---


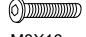
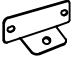


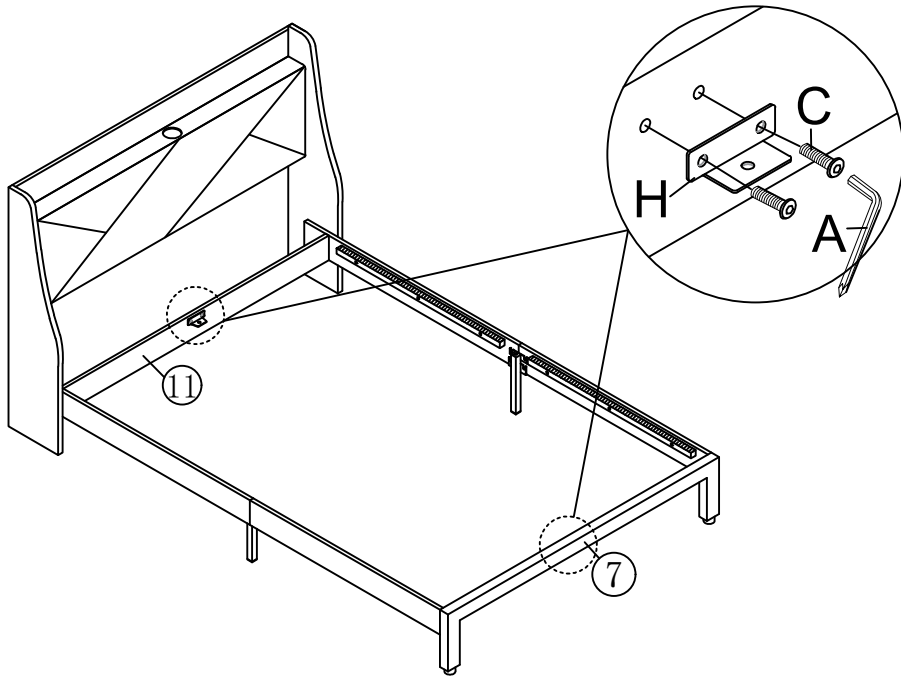
# Schritt 10

<p>A</p> 	<p>C</p>  <p>M8X16mm</p> <p>8Stück</p>	<p>D</p>  <p>2Stück</p>
---	---	--


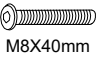


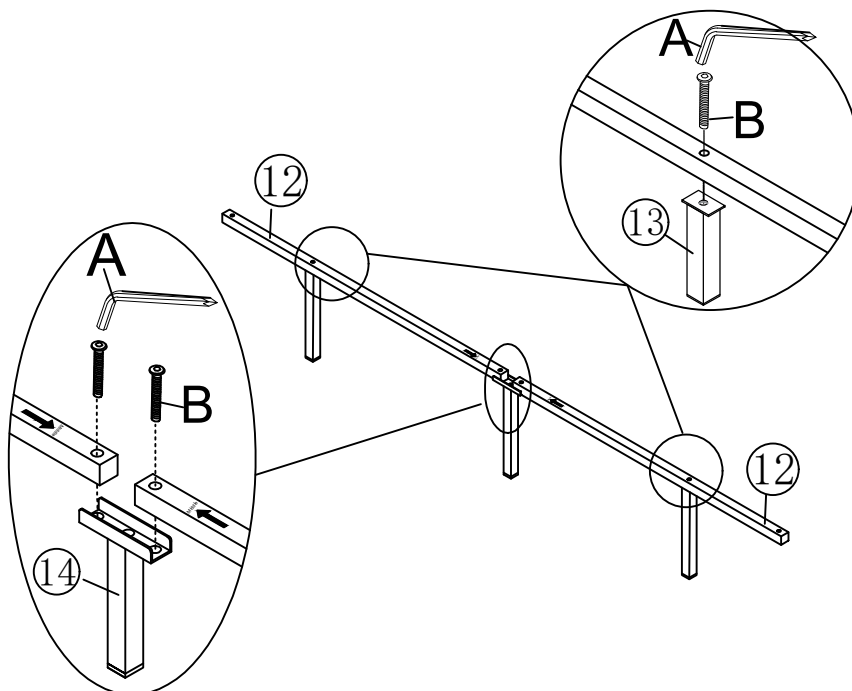
# Schritt 11

A	C	H
	 M8X16mm	
	4Stück	2Stück


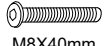


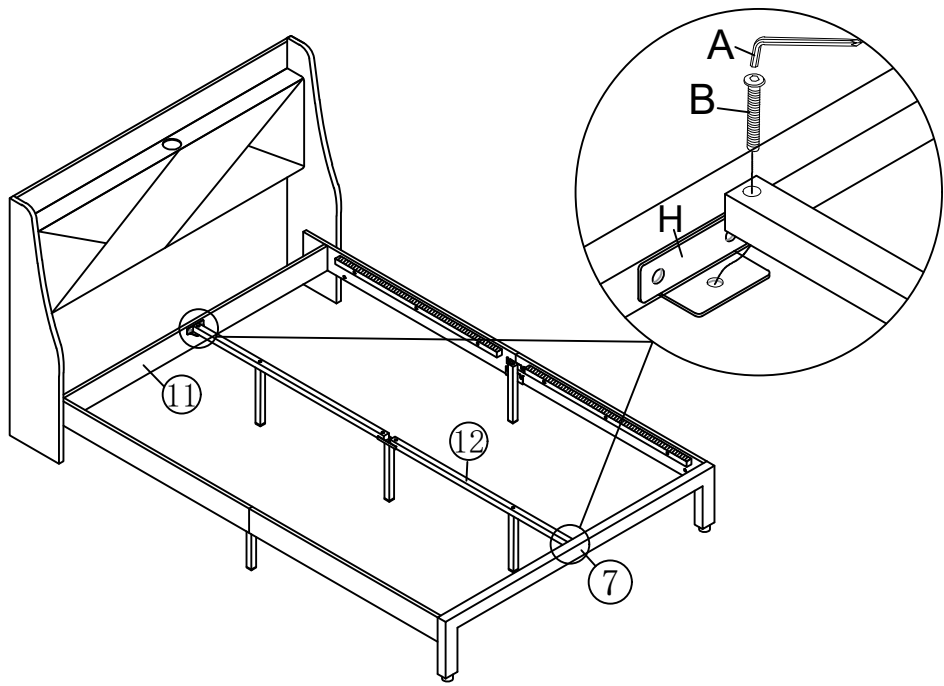
# Schritt 12

A	B
	 M8X40mm
	4Stück


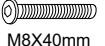


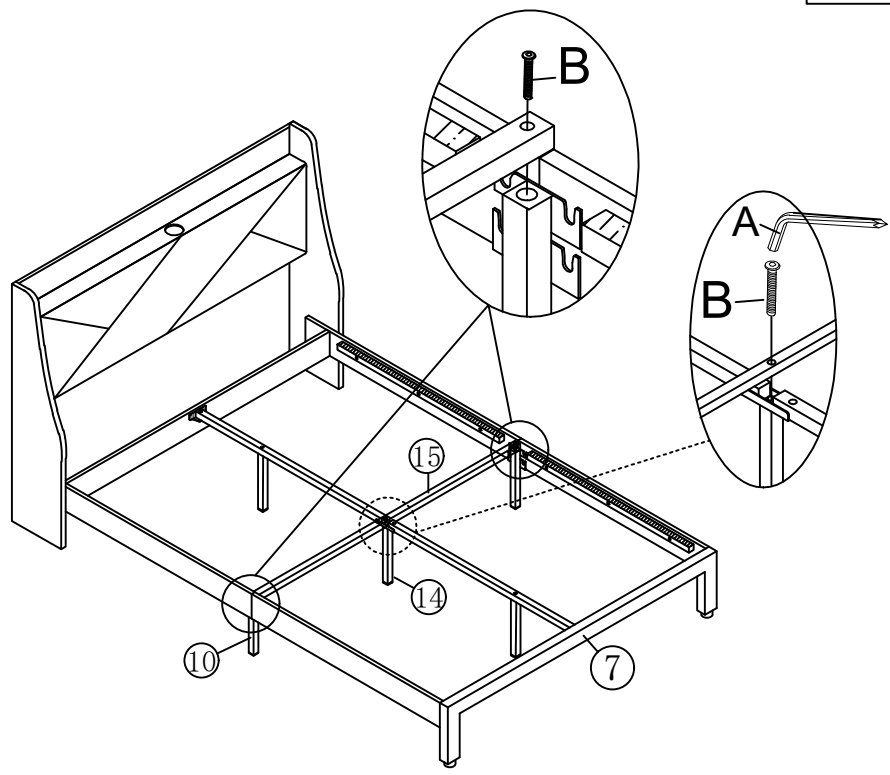
# Schritt 13

A 	B  M8X40mm 2Stück
--	---

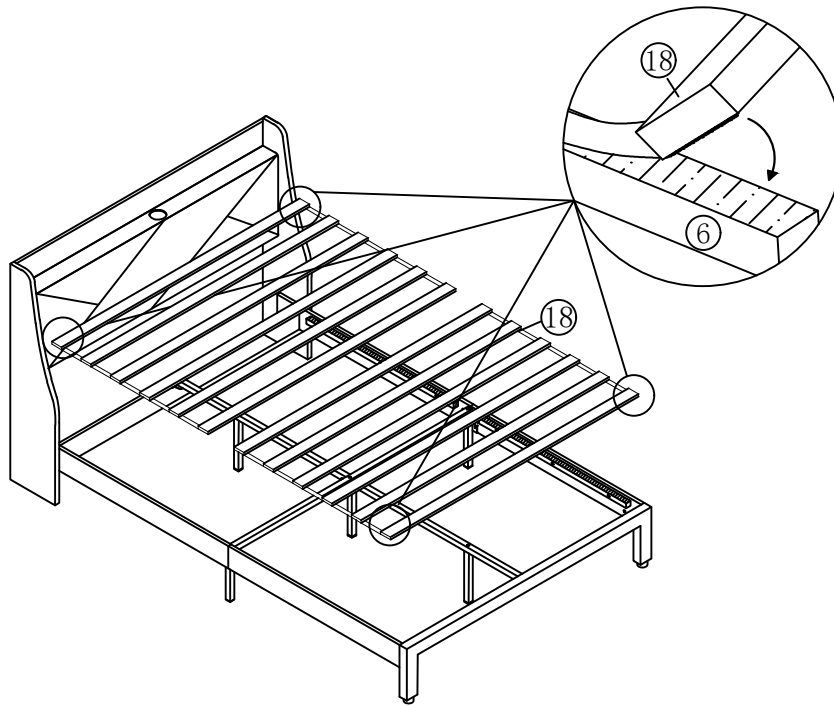


# Schritt 14


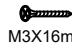


A 	B  M8X40mm 3Stück
--	---

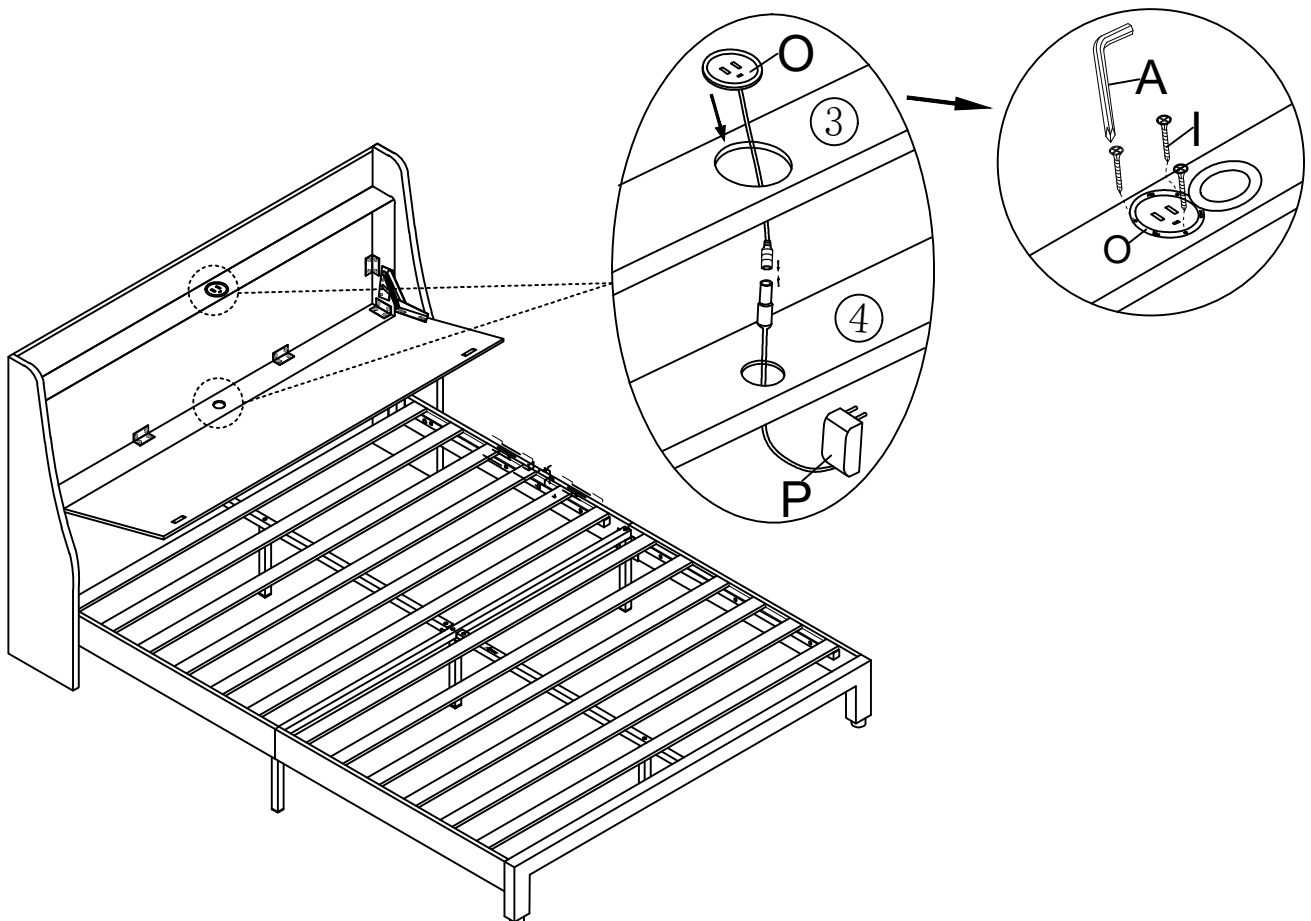


# Schritt 15


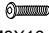





# Schritt 16

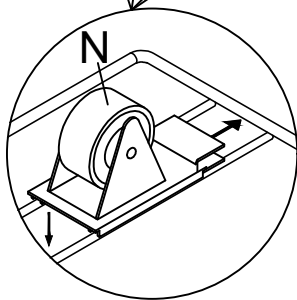
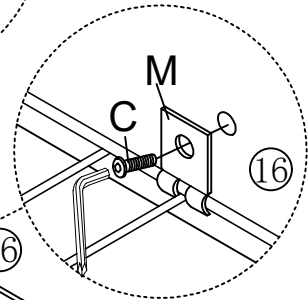
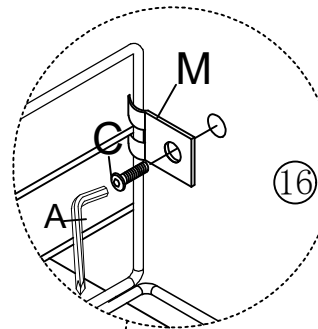
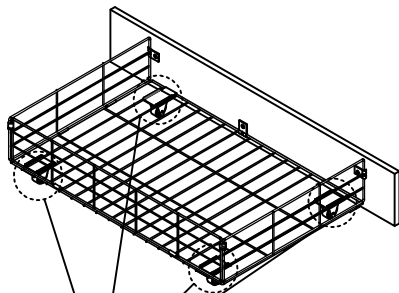
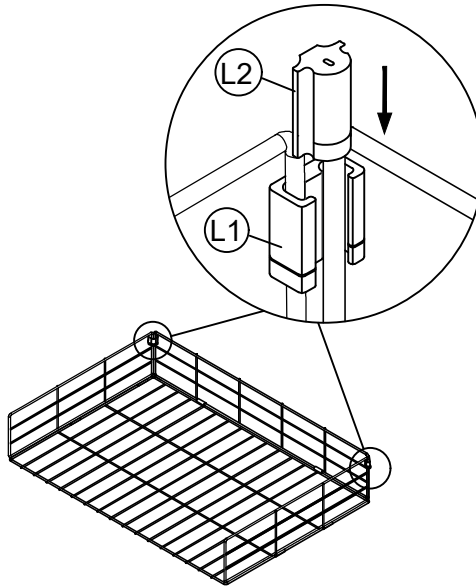
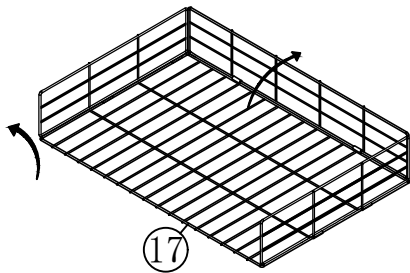
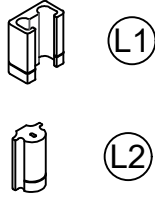
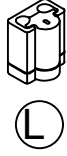
<p>A</p> 	<p>I</p>  <p>M3X16mm</p> <p>3Stück</p>	<p>O</p>  <p>1Stück</p>	<p>P</p>  <p>1Stück</p>
--	--	---	--



# Schritt 17 x2

<p>A</p> 	<p>C</p>  <p>M8X16mm</p> <p>6Stück</p>	<p>L</p>  <p>4Stück</p>	<p>M</p>  <p>6Stück</p>	<p>N</p>  <p>8Stück</p>
--	---	--	--	--

Attention:



# Schritt 18

